



0 - 90°



<100 kg




Caribou User Guide

EN 12182


2013.06-rev.01





	3		
---	---	--	--

	4 - 5	SUOMI	47 - 51
---	-------	-------	---------


	6		
---	---	--	--


	7		
---	---	--	--

	8		
---	---	--	--


	9		
---	---	--	--

	10		
---	----	--	--

	11		
---	----	--	--

	12		
---	----	--	--

cm (inch)	13		
------------------	----	--	--

	14 - 15		
---	---------	--	--

--	--	--	--





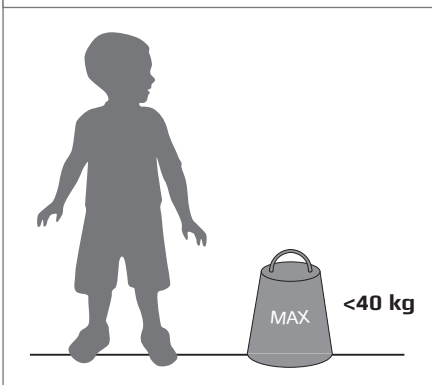
1.



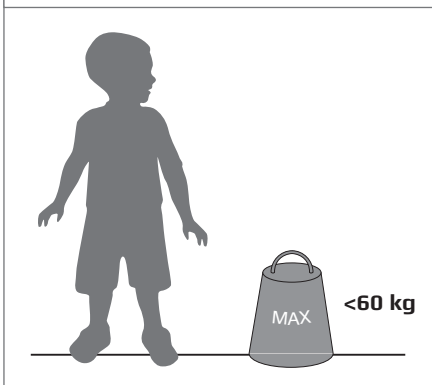
2.



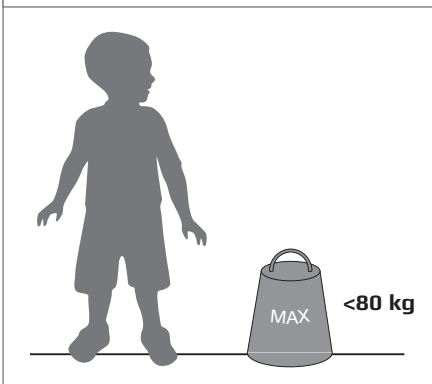
CARIBOU 1



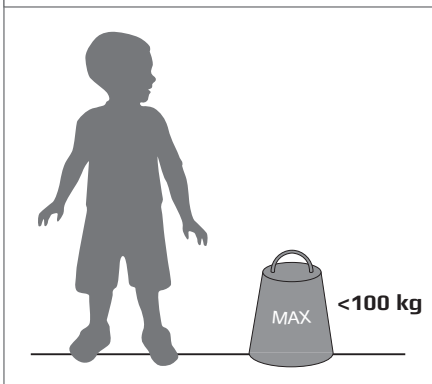
CARIBOU 2



CARIBOU 3

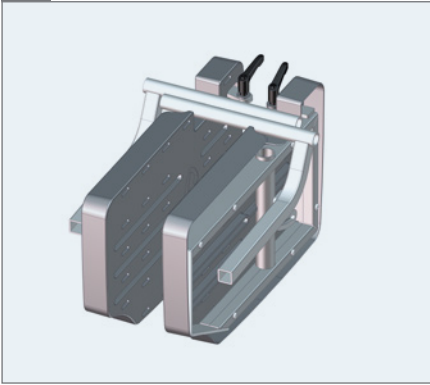


CARIBOU 4

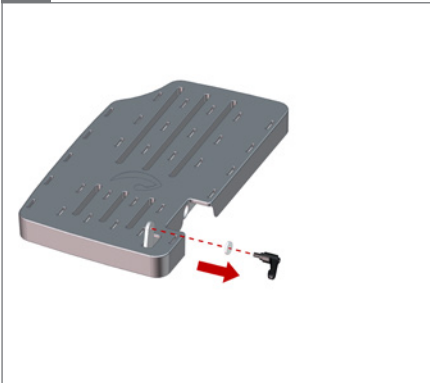




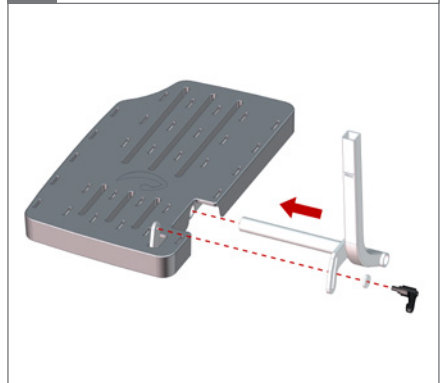
1.



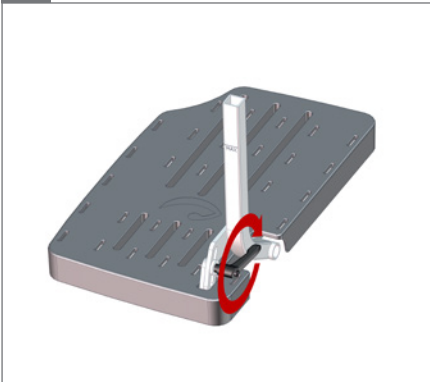
2.



3.



4.



5.





1.



2.



3.

○ 5 mm



4.

○ 5 mm - 2,5 Nm



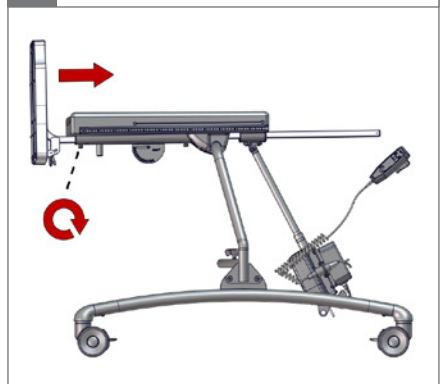
5.

○ 5 mm



6.

○ 5 mm - 2,5 Nm

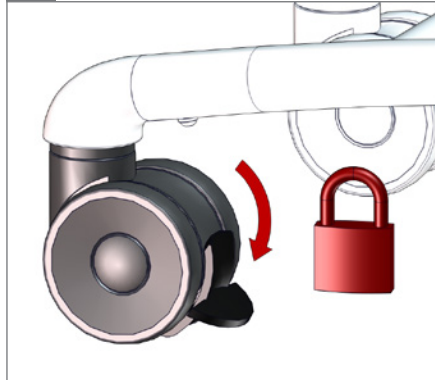




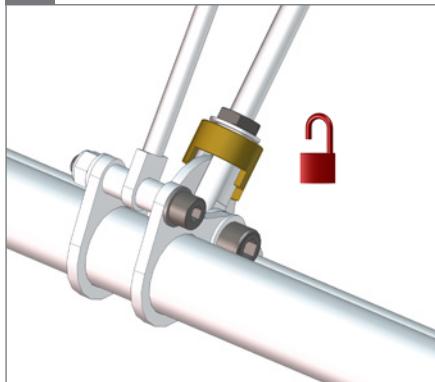
1.



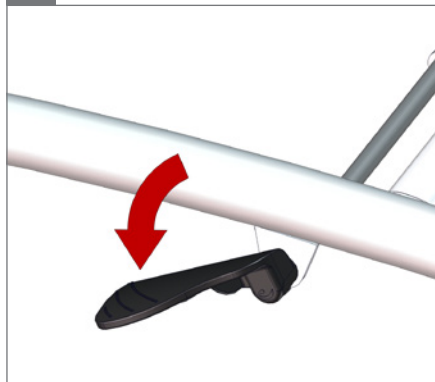
2.



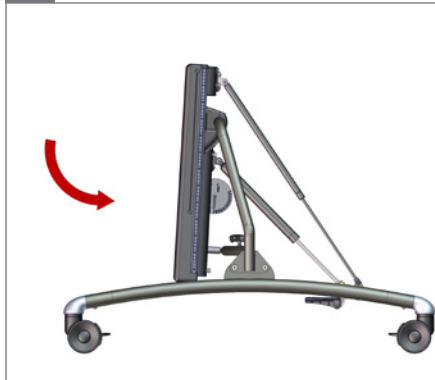
3.



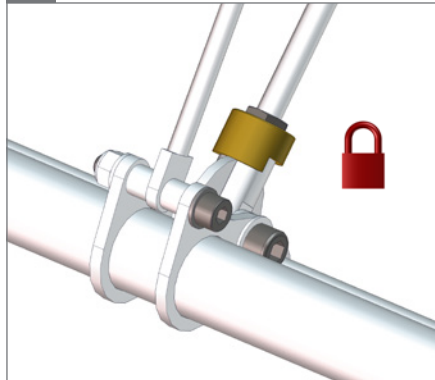
4.



5.



6.

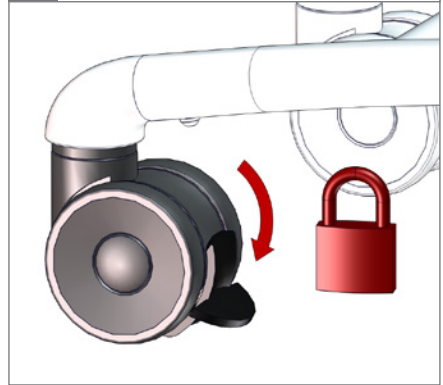




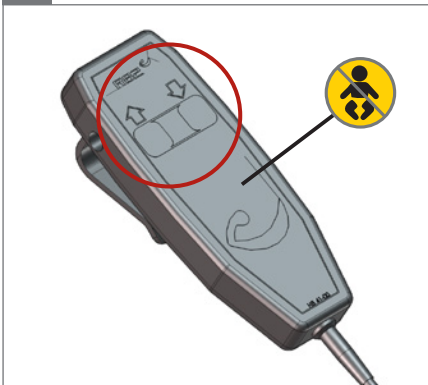
1.



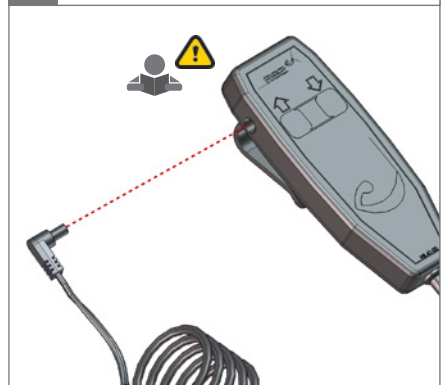
2.



3.



4.



5.



6.

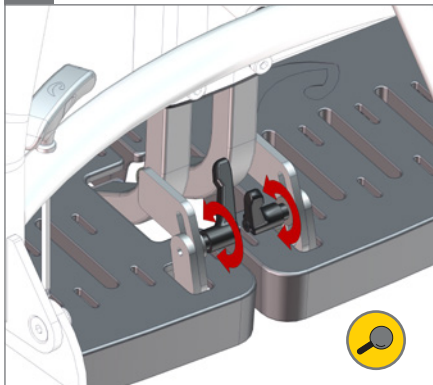




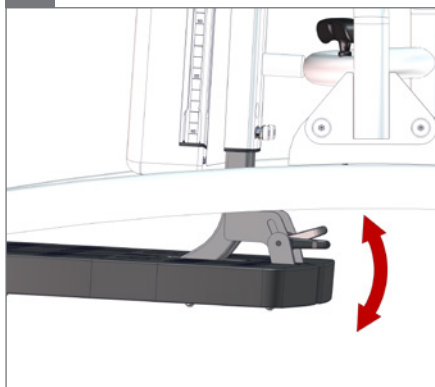
1.



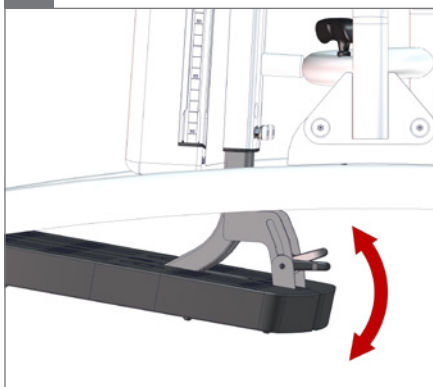
2.



3.

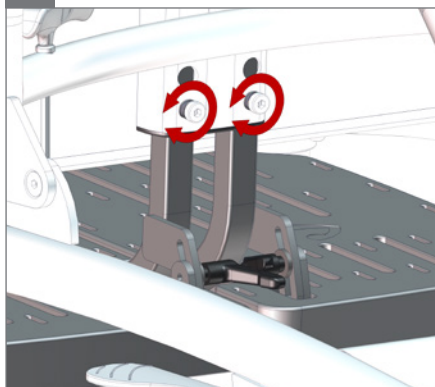


4.



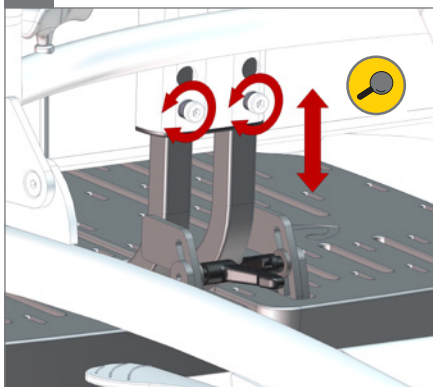
5.

⊙ 5 mm



6.

⊙ 5 mm - 2,5 Nm

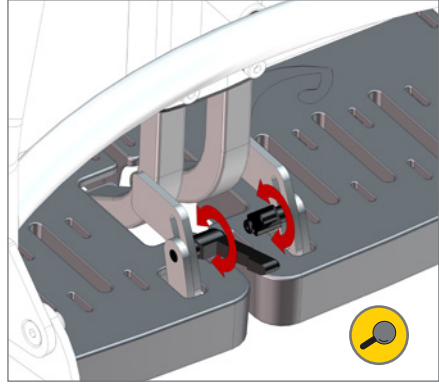




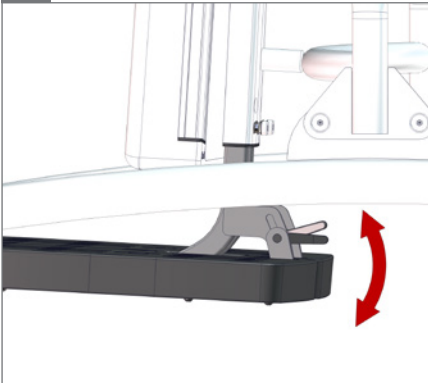
1.



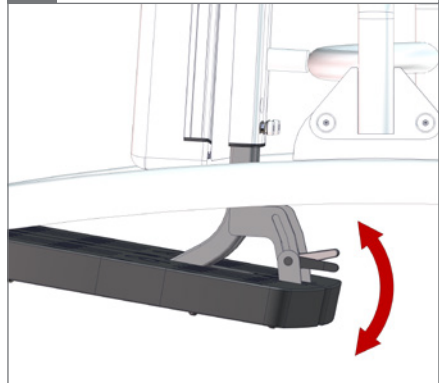
2.



3.

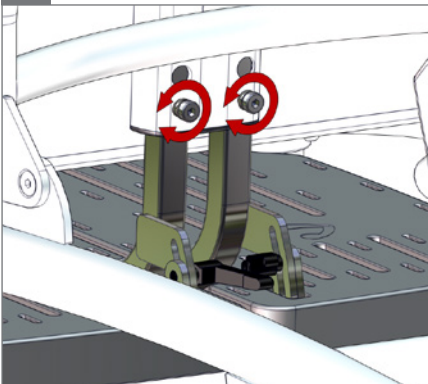


4.



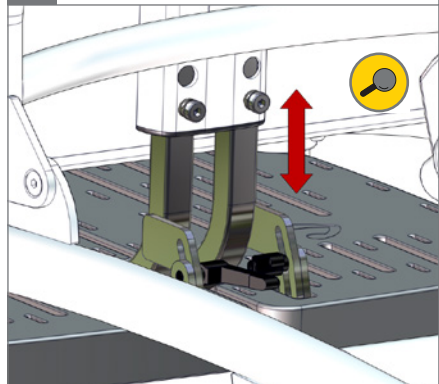
5.

⊙ 5 mm



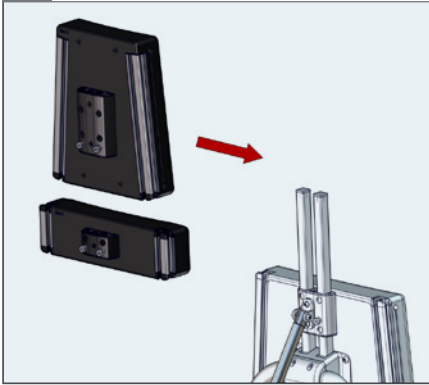
6.

⊙ 5 mm - 2,5 Nm





1.



2.

○ 5 mm - 2,5 Nm



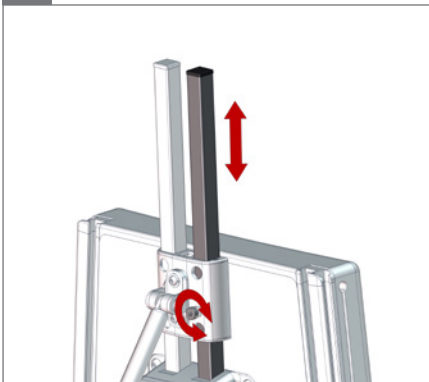
3.

○ 5 mm - 2,5 Nm

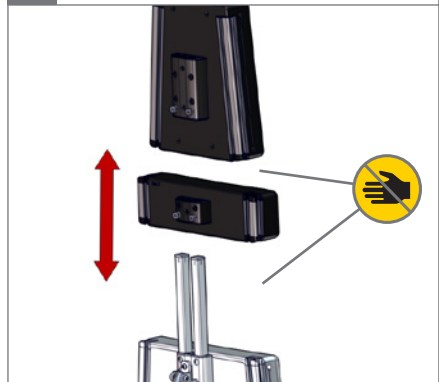


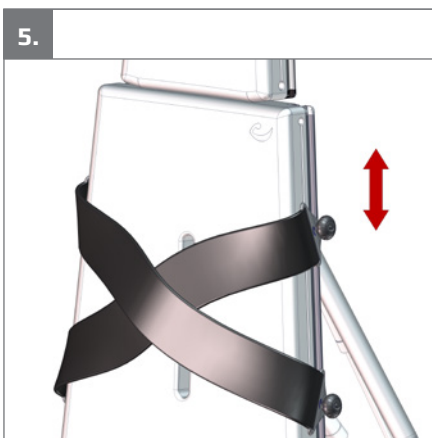
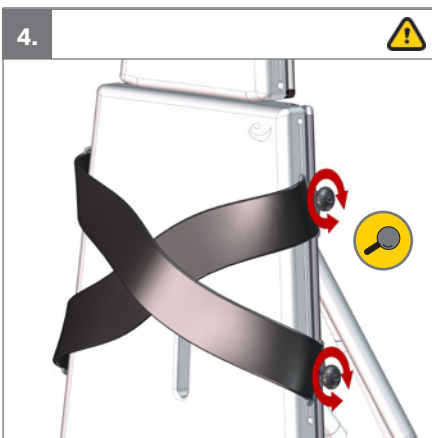
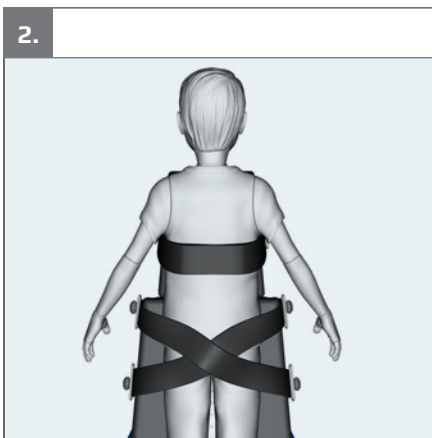
4.

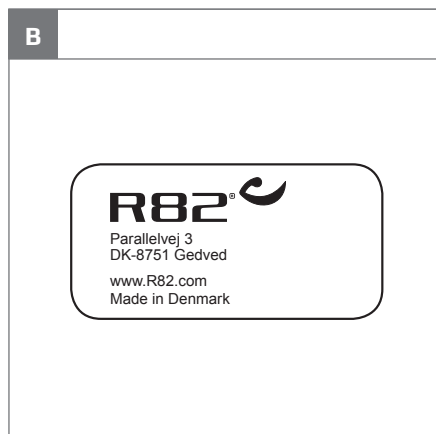
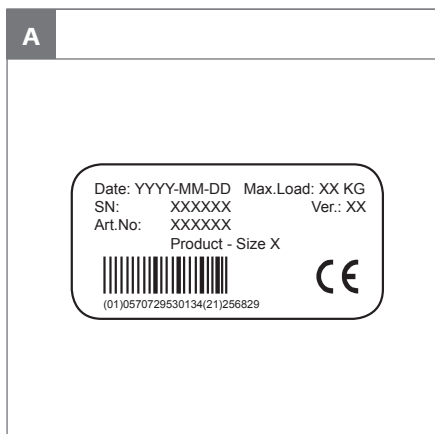
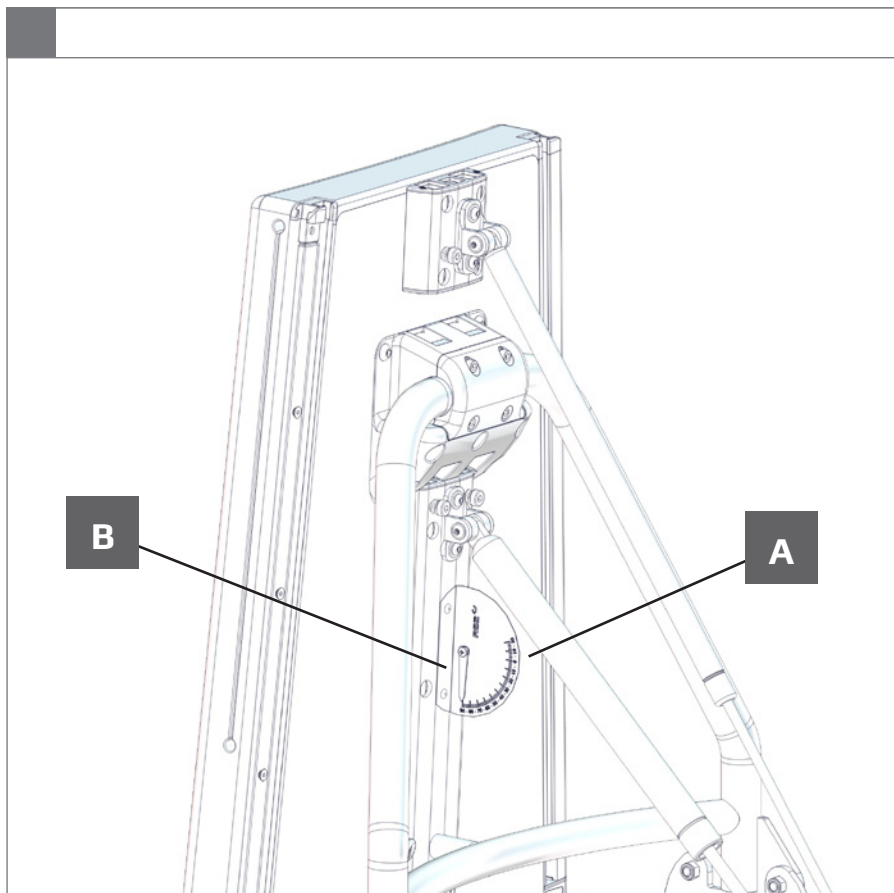
○ 5 mm - 2,5 Nm



5.

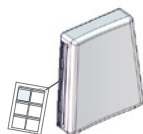






cm (inch)

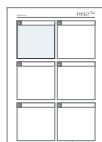
	 1	 2	 3	 4
	51 (20)	57 (22½)	65 (25½)	75 (29¼)
	75 (29¼)	92 (36)	111 (43¾)	111 (43¾)
	64 (25¼)	71 (28)	86 (34)	106 (41¾)
	70 (27½)	70 (27½)	80 (31½)	80 (31½)
	3-90°	3-90°	3-90°	3-90°
	20.5 kg (45.2 lb)	24 kg (53 lb)	30.5 kg (67.2 lb)	35 kg (77.2 lb)
	22.5 kg (49.6 lb)	25.5 kg (56.2 lb)	32.5 kg (71.7 lb)	37 kg (81.6 lb)
	40 kg (88.2 lb)	60 kg (132.3 lb)	80 kg (176.4 lb)	100 kg (220.5 lb)
				
	max. 5°	max. 5°		



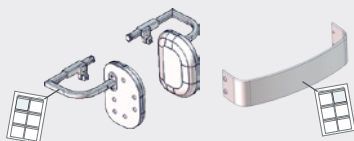
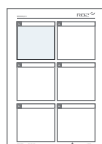
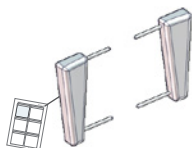
9996097252



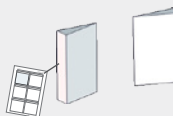
9996097261



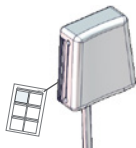
9996097262

9996097256
9996097263

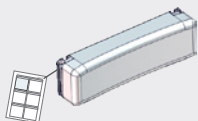
9996097250



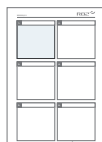
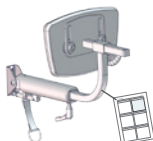
9996097257



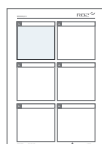
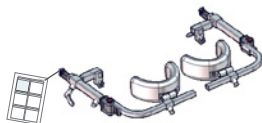
9996097253



9996097251



9996097248

9996097255
9996097264

9996097254



9996097258

SUOMI

Onnittelut uuden R82 tuotteen hankinnasta -maailmanlaajuiselta lasten ja nuorten teknisten apuvälineiden toimittajalta. Tämän käyttöohjeen tarkoituksena on auttaa käyttäjää apuvälineen oikeassa käytössä. Lukekaa tämä käyttöohje ennen käyttöä ja pitäkää se tallessa tulevaa käyttöä varten.

Käyttötarkoitus

Tämä tuote mahdollistaa päin- ja selinseisannon, hyödyntäen käyttäjän tärkeitä fyysisiä ja psyykkisiä ominaisuuksia. Tarkoitettu käyttäjille, jotka kärsivät heikosta lihastoiminnasta esim. CP-lapset, GMFCS tasot 3-5. Kehitetty ajatellen turvallisuutta ja tarkoitettu käytettäväksi tasisella, viettämättömällä alustalla. Tuotetta on saatavana 4 koossa, kallistus joko manuaalisena tai sähköisenä. Tarkoitettu vain sisäkäyttöön, mutta voidaan hätätapauksessa käyttää ulkona.

CE-todistus -



Tämä tuote täyttää 93/42/EEC lääkintälaitedirektiivin vaatimukset. CE-merkintä on poistettava jos tuotteeseen tehdään rakenteellisia muutoksia, tai käytetään yhdistellen toisen valmistajan tuotteita tai yksilöllisesti valm-istettuja tuotteita, tai kun käytetään muita kuin alkuperäisiä R82-varaosia.

R82-takuu

R82 tarjoaa 2 vuoden takuun työn laadun ja materiaalivirheiden osalta ja 5 vuoden takuun hitsausliitosvikojen aiheuttamien metallirungon murtumien osalta. Takuu vaarantuu, mikäli asiakkaan vastuuta huoltamisesta ja/tai päivittäisestä kunnossapidosta ei kanneta toimittajan määräämien ja/tai käyttöohjeessa esitettyjen ohjeiden ja määräaikaisten mukaisesti. Lisätietojen osalta viittaamme R82:n kotisivuihin/latauksiin.

Takuu on voimassa vain, jos R82-tuote on käytössä samassa maassa, jota varten se on valmistettu ja tuote voidaan tunnistaa sarjanumeron avulla. Takuu ei kata vahinkovaurioita, eikä väärinkäytön tai huolimattomuuden aiheuttamia vaurioita. Takuu ei kata kuluja esim. renkaita tai verhoilua, jotka ovat alttiina normaalille kulumiselle ja jotka on ajoittain vaihdettava uusiin.

Takuu mitätöityy, jos käytetään muita kuin alkuperäisiä R82-osia/lisävarusteita tai jos tuotetta korjaa tai muuntaa kuka tahansa muu kuin valtuutettu R82:n edustaja tai koulutettu henkilöstö, jonka R82 on hyväksynyt. R82 varaa oikeuden tarkastaa takuuvaatimuksen kohteena oleva tuote ja asiaankuuluva dokumentaatio ennen takuuvaatimukseen suostumista ja tehdä päätös siitä, vaihdetaanko viallinen tuote uuteen vai korjataanko se. Takuuvaatimuksen kohteena olevan tuotteen palauttaminen ostopaikan osoitteeseen on asiakkaan vastuulla. Takuun myöntää R82 tai myöhemässä vaiheessa R82-jälleenmyyjä.

SUOMI

Symbolit



Sisäkäyttöön

Käyttäjän siirtyessä tuotteen avulla huoneesta toiseen tai ulos, varmista että käytettävä alusta on tasainen ja esteetön. Älä milloinkaan jätä lasta ilman valvontaa tähän tuotteeseen.



Lisäohjeet

Viimeisin versio kaikista ohjeista on aina saatavilla ja tulostettavissa R82 nettisivustolta



Varoitus

Tuotteen vääränlainen käyttö voi aiheuttaa vakavan vahingon tuotteelle, ympäristölle tai ihmiselle



Varoitus

Varo sormien joutumista puristuksiin



Huomio

Pidä poissa lasten ulottuvilta



Tarkastus

Tarkasta säännöllisesti



Puhdistus

Puhtaanapito ylläpitää optimaalisen toiminnan

Kierrätys -



Tuotteen saavutettua lopullisen käyttöiän, materiaaliosat tulee erotella erikseen kierrätystä tai hävitystä varten. Tarvittaessa ota yhteyttä paikalliseen myyjään varmistaaksesi oikean materiaalin. Ota yhteyttä lähimpään ympäristöpisteeseen, varmistaaksesi materiaalin oikean jätemääräysten mukaisen kierrätyksen.

SUOMI

Turvallisuus - 

Tuotteen merkkejä, symboleja ja ohjeita ei saa peittää tai siirtää, ja ne tulee olla selkeästi esillä ja luettavissa koko tuotteen käyttöajan. Vaihda tai korjaa välittömästi epäselvät tai vahingoittuneet merkit, symbolit ja ohjeet. Ota yhteyttä paikalliseen edustajaan.

Huoltaja

Luekaa kaikki ohjeet ennen käyttöä ja pitäkää ne tallessa tulevaa käyttöä varten. Tuotteen vääränlainen käyttö voi aiheuttaa käyttäjälle vakavan vamman

Käytä aina tarkoitukseen sopivaa nostotekniikkaa ja apuvälinettä

Älä milloinkaan jätä lasta ilman valvontaa tähän tuotteeseen. Lapsen tulee aina olla aikuisen valvonnassa

Korjauksissa/vaihdossa saa käyttää ainoastaan R82 alkuperäisiä varaosia, ja säätäminen ja välien asetukset saadaan tehdä ainoastaan toimittajan ohjeistuksen mukaisesti

Mikäli R82 tuotteessa on ongelma tai mikä tahansa osa on rikki, lopet-
takaa tuotteen käyttö heti ja ottakaa välittömästi yhteyttä paikalliseen edustajaan

Ympäristö

Turvallisuuden ja mukavuuden vuoksi siirrä tuote pois auringosta ja viilennä tuote ennen käyttöä

Käytä tuotetta esteettömällä alustalla. Tiedosta että liukkaat tiet heikentävät ohjattavuutta

Käytettäessä tuotetta kaltevalla alustalla, huomioi mittasuhteet

Käyttäjä

Jos käyttäjä on lähellä maksimiarvoja ja/tai hänellä on runsaasti hallitsemattomia liikkeitä esim.huojumista, tulee harkita suurempaa kokoa R82 tuotteesta

Tuote

Tarkista ennen käyttöä, että kaikki kiinnitykset ja säädöt sekä osat ovat oikein ja paikoillaan. Pidä kaikki työkalut lasten ulottumattomissa

Laita jarrut päälle ennen kuin sijoitat lapsen apuvälineeseen

Varmista tuotteen vakaus ennen kuin sijoitat lapsen apuvälineeseen

Varmista pyörien ja renkaiden toiminnallisuus ja turvallisuus ennen käyttöä

Tarkasta tuote ja kaikki osat, vaihda kuluneet osat ennen käyttöä

Älä altista kaasujousta paineelle tai korkeille lämpötiloille. ÄLÄ puhkaise

Älä naarmuta mäntää; on tärkeää käyttää liinaa tai vastaavaa, mikäli kaasujou-
säättämiseen käytetään työkaluja

Tämä tuote ei ole tarkoitettu moottoriajoneuvoksi. Käyttäjä sijoitetaan autonistui-
meen ja tuote pakataan auton tavaratilaan

Tuotetta ei saa käyttää silloin kun sitä lastataan autoon tai autosta pois

SUOMI

Taulukko kunnossapidon vastuista

Tämän lääkintälaitteen kunnossapitovastuu on laitteen omistajalla. Laitteen ohjeistuksen mukaisen kunnossapidon laiminlyönti voi aiheuttaa takuun mitätöinnin. Lisäksi kunnossapidon laiminlyönti voi vaarantaa laitteen tai käyttäjän ja/tai huoltajan turvallisuutta.

Aikaväli	Toimenpide
1.päivänä	Lue käyttöohjeet huolellisesti ennen käyttöä ja säilytä ohjeet tulevaa käyttöä varten
	Varastoi oheiset työkalut laitteeseen
Päivittäin	Puhdistus kuivalla puhtaalla liinalla
	Visuaalinen tarkastus. Korjaa/vaihda vaurioituneet tai kuluneet osat
	Huolehdi, että kaikki kiinnikkeet ovat paikoillaan ja kunnolla kiinni
	Tarkista kaikki säädöt ja soljet, ettei ole kulumisen merkkejä
	Tiedosta maksimimerkinnot ennen hienosäätöä
Viikoittain	Tarkista, että kaikki pyörät liikkuvat vapaasti ja kaikki pyörän lukitukset/jarrut toimivat helposti
	Tarkista, että kulmansäätömekanismi toimii moitteettomasti ja että turvalukitus toimii asianmukaisesti
	Käytä kosteaa liinaa ja mietoa pesuainetta lian poistamiseen, kuivaa ennen käyttöä
Kuukausittain	Kaikki ruuvit ja pultit tulee tarkistaa ja kiristää, jotta vältetään tarpeettomat vahingot
	Öljyä liikkuvat osat. Suosittelemme käyttämään ammattikäyttöön tarkoitettua voiteluöljyä
Vuosittain	Tarkasta rungon kunto halkeamien tai kuluneiden osien osalta ja huolehdi vuosihuollosta. Älä koskaan käytä viallista tuotetta

Lisävarusteet ja varaosat

R82 tuotteet voidaan toimittaa erilaisilla lisävarusteilla, vastaten käyttäjän yksilölliseen tarpeeseen. Varaosat ovat saatavilla tilauksesta. Erikoisvarusteet löytyvät nettisivustoltamme tai lisätietoja saa paikalliselta edustajalta.

Huoltoväli

Tuotteen yksityiskohtainen tarkastus on tehtävä joka 12 kuukausi (kovassa käytössä oleva tuote- joka 6 kuukausi) ja joka kerta kun tuote on otettu uudelleenkäyttöön. Tarkastuksen tulee tehdä valtuutettu huoltohenkilö.

Tämän tuotteen kestoikä on 5 vuotta normaalikäytössä, jos kaikki kunnossapito- ja huoltotoimet on tehty toimittajan ohjeiden ja ohjeistuksen mukaisesti.

SUOMI

Ohjausyksikkö

Ohjausyksikön akkujen optimaalisen käyttöään saavuttamiseksi lataus kannattaa tehdä tarpeeksi usein (esim. joka yö). Lataa akkuja 12 tuntia ennen käyttöä.

Akut tulee ladata vähintään joka 3.kuukausi - muussa tapauksessa akut voivat vaurioitua, johtuen itse-purkautumisesta. Suositeltavaa on testata akut vähintään kerran vuodessa.

- Kiinnitä latausjohto käsikytkimeen
- Liitä laturi pistorasiaan. Keltainen latausvalo syttyy latauksen merkiksi
- Lataa kunnes akkujen latausvalo muuttuu vihreäksi

Varoitukset -

Avustaja

Älä jätä lasta tai nuorta yksin käsikytkimen kanssa

Älä anna lapsen tai nuoren leikkiä käsikytkimellä

Älä jätä käsikytkintä lapsen tai nuoren ulottuville

Muista poistaa kuljetusmuovit pois ennen käyttöä. Kiinnitä kaapelit ennen käyttöä niin, ettei käyttäjä tai avustaja kompastu tai vahingoita itseään

Ympäristö

Vanhentuneet akut tulee viedä kierrätyspisteeseen, noudattaen kansallisia kierrätysohjeita

Tuote

Ohjausyksikössä ei ole hätäkatkaisijaa

Akut tulee vaihtaa 4 vuoden välein

Akkujen arvioitu max. käyttöikä on 4 vuotta, mutta käytöstä ja latauksesta riippuen käyttöikä voi vaihdella

Tuotteen puhdistuksessa ei saa käyttää painepesuria

Käsikytkin ja ohjausyksikkö tulee suojata puhdistuksen ajaksi, varmistaen ettei vesi pääse sisään

Puhdistus höyrypuhdistimella ei ole sallittu

Älä ylikuormita laitetta

Käyttölämpötila: 5 °C + 40 °C

Varastointilämpötila: -10 °C + 50 °C

Suosittelamme tarkistamaan käsikytkimen ja kaapelit mahdollisten vaurioiden varalta, ennen tuotteen puhdistusta tai vähintään kerran vuodessa

Ohjausyksikköä, käsikytkintä ja kaapeleita ei saa varastoida kosteassa tilassa.

Älä upota tai päästä laitetta veden alle

Vaihto ja korjaus

- Akut tulee vaihtaa viimeistään 4 vuoden kuluttua. Todennäköisesti jo aikaisemmin, riippuen laitteen käytöstä. Säännöllinen lataus pidentää akkujen käyttöikää.
- Huolto-opas on ladattavissa sivustolta www.r82.com

nothing compares to a smile!



R82 A/S

Parallevej 3
8751 Gedved
Denmark
Tel +45 79 68 58 88
Fax +45 75 66 51 92
R82@R82.com
www.R82.com

Supplier for:
Rest of the world

R82 UK Ltd.

Unit D4A,
Coombswood Business Park East
Coombswood Way,
Halesowen
West Midlands B62 8BH
England
Tel. +44 (0)121 561 2222
Fax +44 (0)121 559 5437
R82uk@R82.com
www.R82-uk.co.uk

Supplier for:
United Kingdom, Ireland

R82 GmbH

An den Wiesen 10
55218 Ingelheim
Germany
Tel +49 (0)6132 710 70
Fax +49 (0)6132 710 710
R82de@R82.com
www.R82.de

Supplier for:
Germany, Switzerland, Austria

R82 Nederland B.V.

Tinweg 8
8445 PD Heerenveen
The Netherlands
Tel +31 (0)513 68 16 86
Fax +31 (0)513 68 19 84
R82nl@R82.com
www.R82.nl
www.R82.be

Supplier for:
The Netherlands, Belgium

R82 cz, s.r.o.

Křenová 89/19
CZ-602 00 Brno
Czech Republic
Tel: +420 739 200 954
R82cz@R82.com
www.R82.cz

Supplier for:
Czech Republic, Slovakia

Snug Seat Inc.

12801 E. Independence Blvd.
P. O. Box 1739
Matthews NC 28106
USA
Tel +1 800 336 7684
Fax +1 704 882 0751
Information@SnugSeat.com
www.SnugSeat.com

Supplier for:
USA, Canada

R82 au Pty Limited

Unit 1, Level 2, 13 Lord Street
Botany NSW 2019
Australia
Tel +61 (02) 8213 6666
Fax +61 (02) 8213 6655
www.R82.com.au

Supplier for:
Australia

Find your local dealer

www.R82.com

DISTRIBUTOR: