



710 mm (27 3/4")






















<60 kg (132 lb)



Kudu User Guide

EN 12182 EN1021-1
EN 12183 EN1021-2
ISO 7176-19

2014.05-rev.01

	3		25
	4		26
	5	mm (inch)	27
	6 - 7		28 - 29
	8	ENGLISH	31 - 35
	9	SVENSKA	56 - 60
	10 - 11	SUOMI	61 - 65
	12		
	13		
	14 - 15		
	16		
	17		
	18 - 19		
	20 - 21		
	22 - 23		
	24		



Kudu





1.



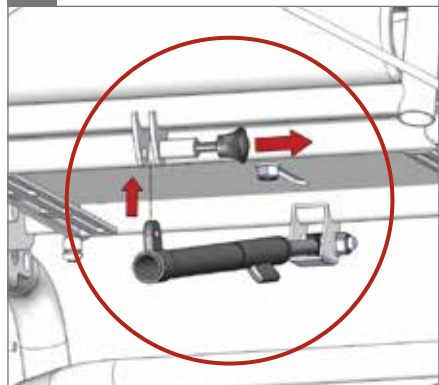
2.



3.



4.



5.



6.





1.



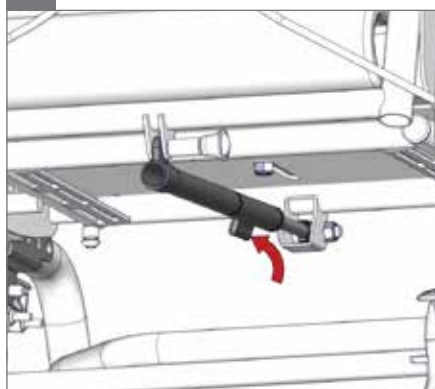
2.



3.



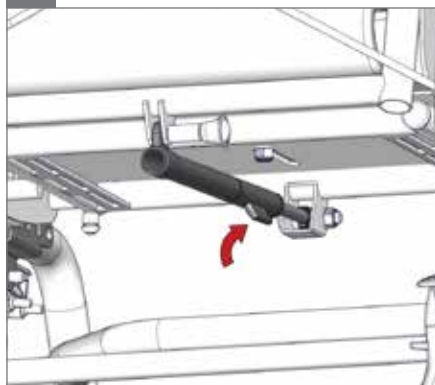
4.

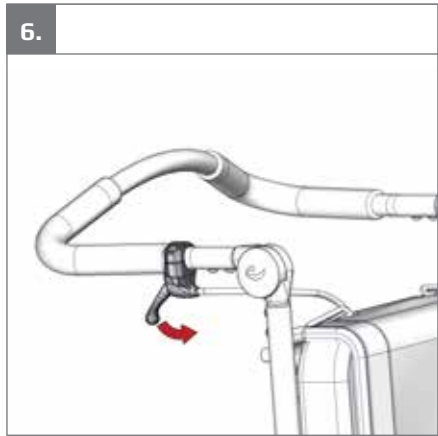
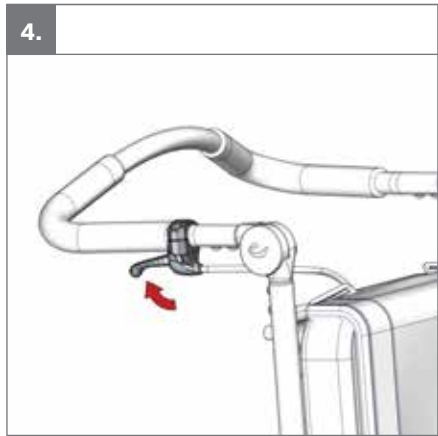


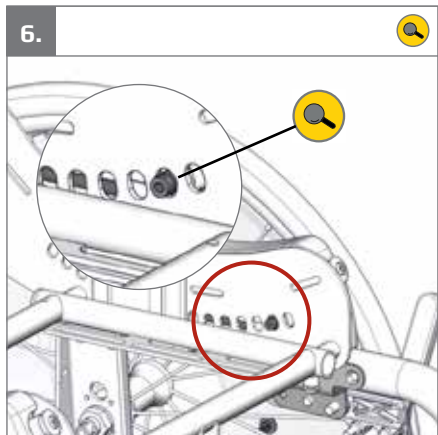
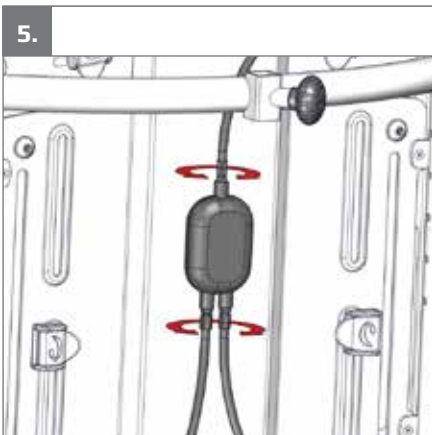
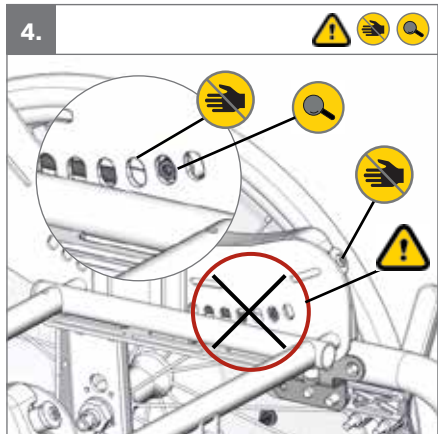
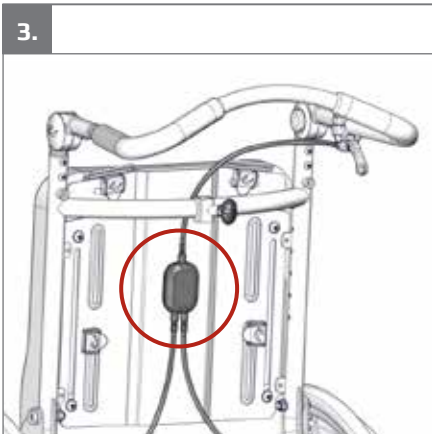
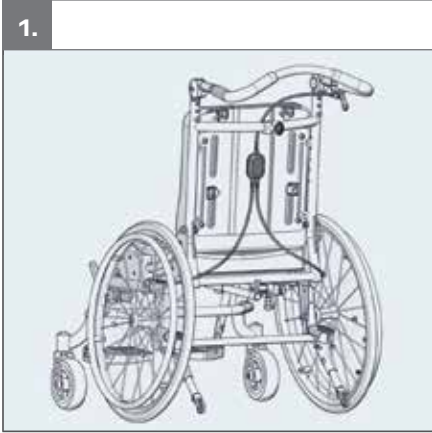
5.



6.





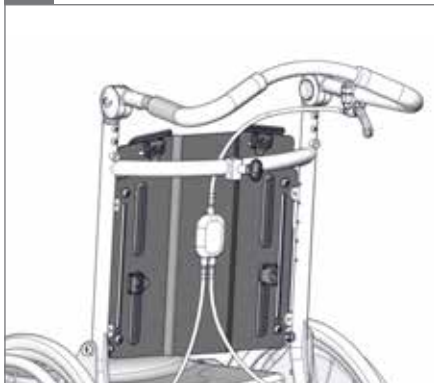




1.

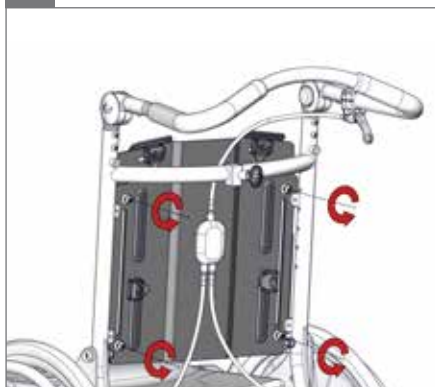


2.



3.

○ 5 mm



4.



5.

○ 5 mm - 2,5 Nm



6.

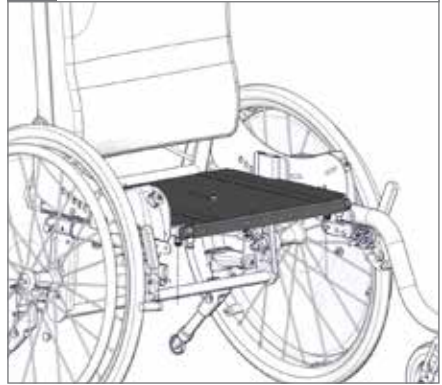




1.

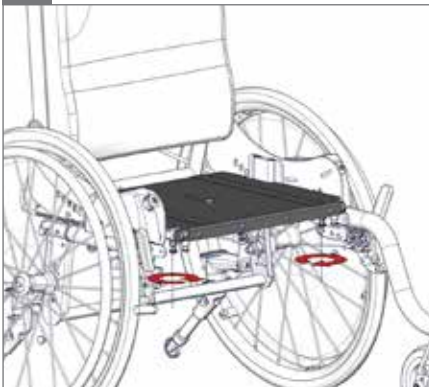


2.

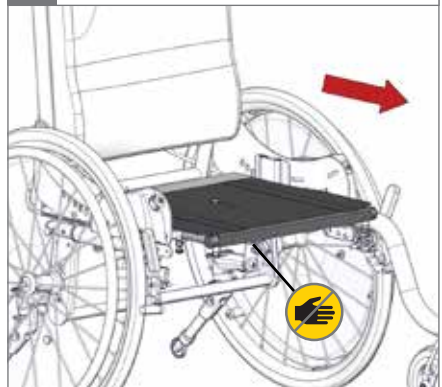


3.

○ 5 mm

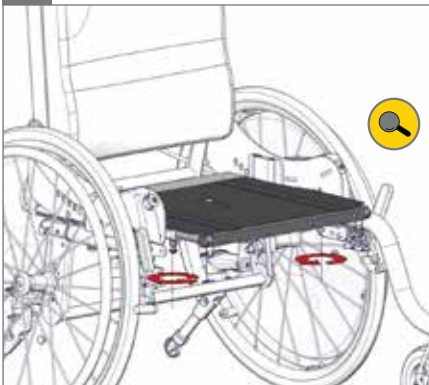


4.



5.

○ 5 mm - 2,5 Nm



6.





1.



2.



3.



4.



5.



6.





1.



2.



3.



4.



5.



6.

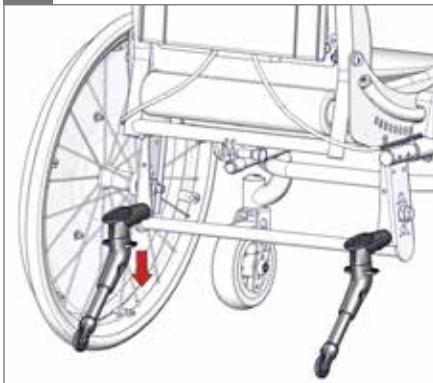




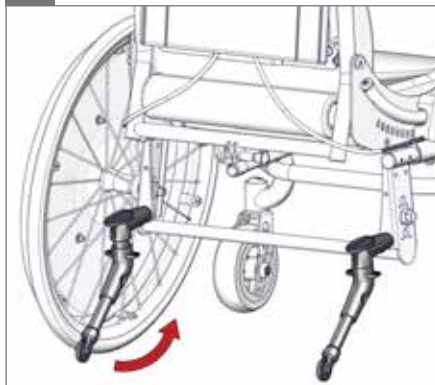
1.



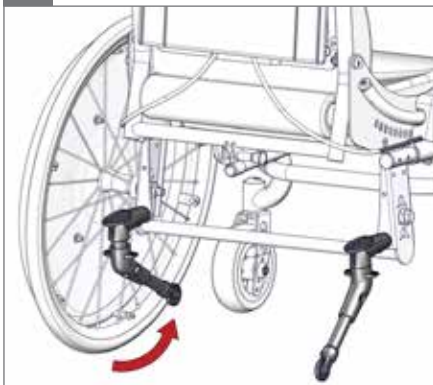
2.



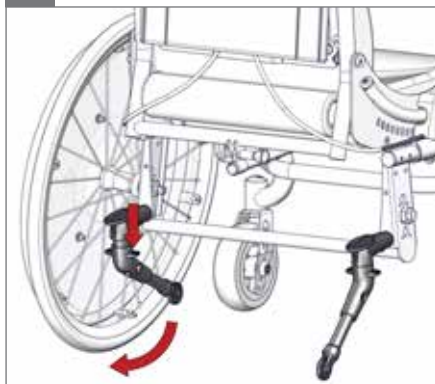
3.



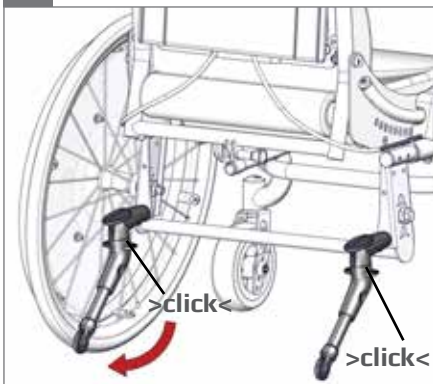
4.



5.



6.

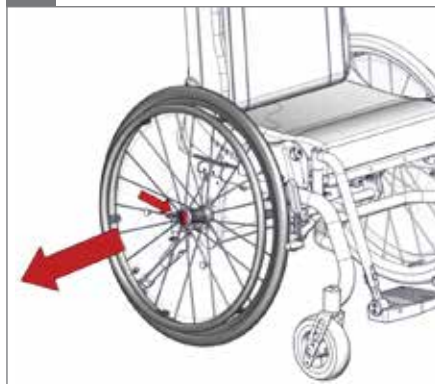




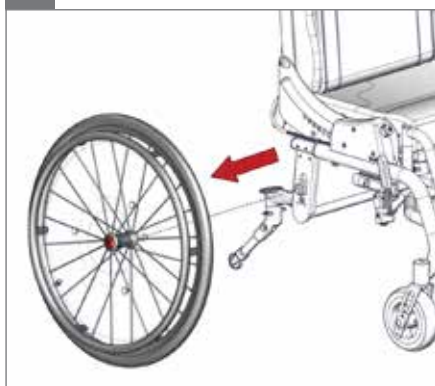
1.



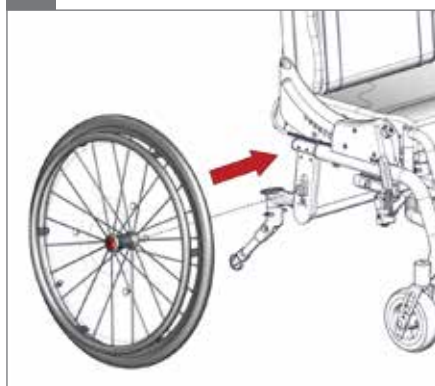
2.



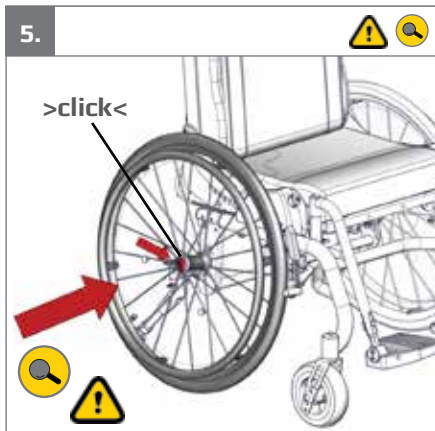
3.



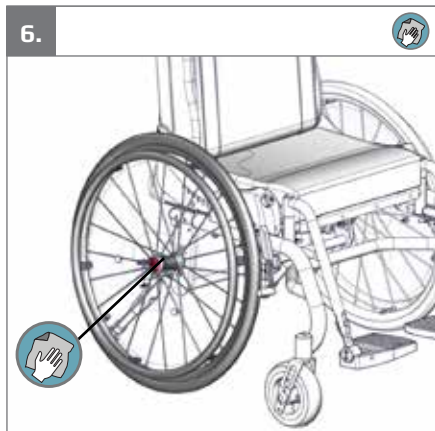
4.



5.



6.





1.



2.



3.



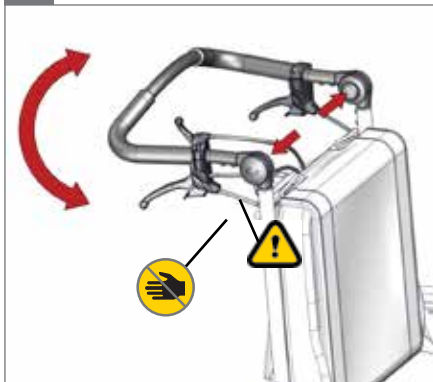
4.



5.

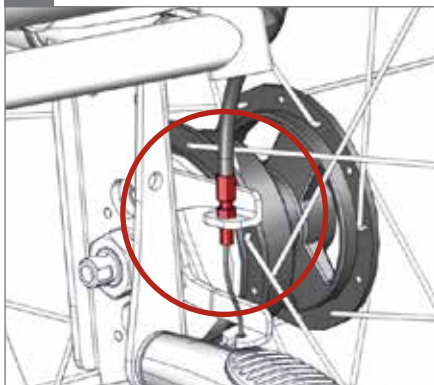


6.

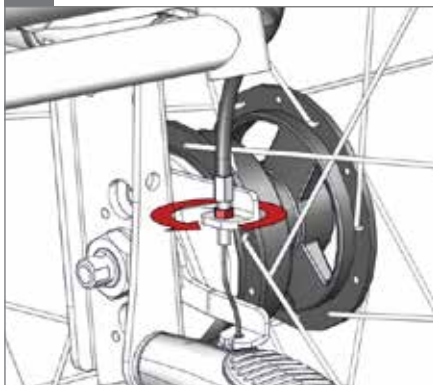




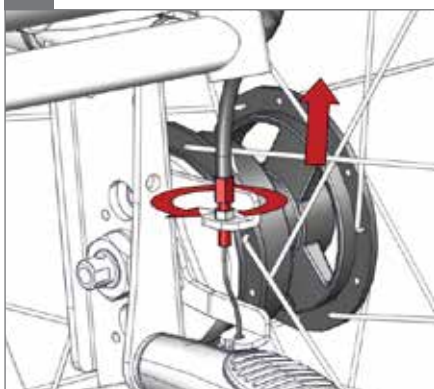
7.



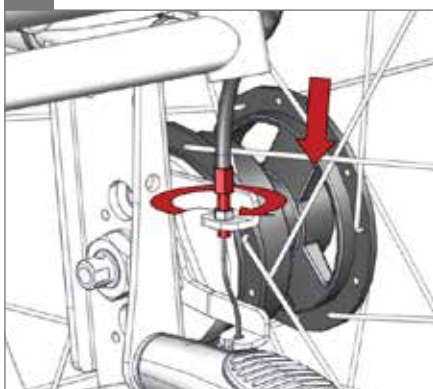
8.

 8 mm

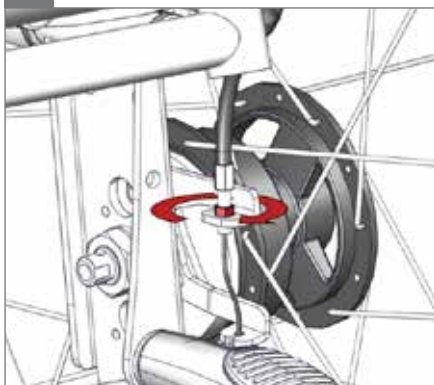
9.



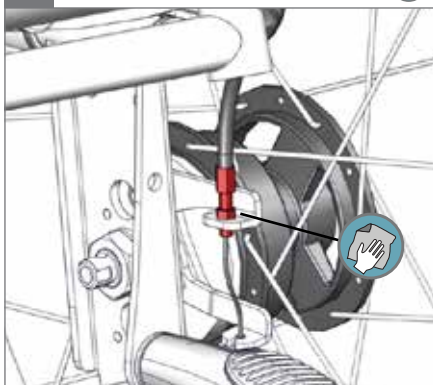
10.



11.

 8 mm

12.

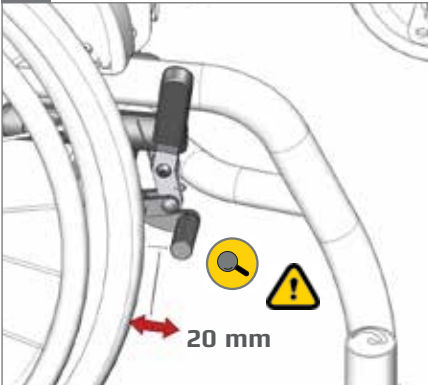




1.



2.



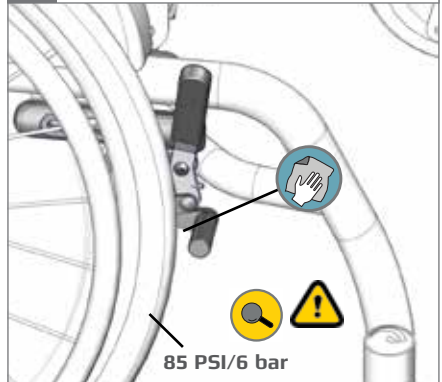
3.



4.

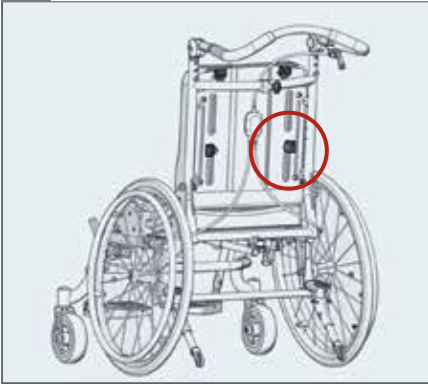


5.





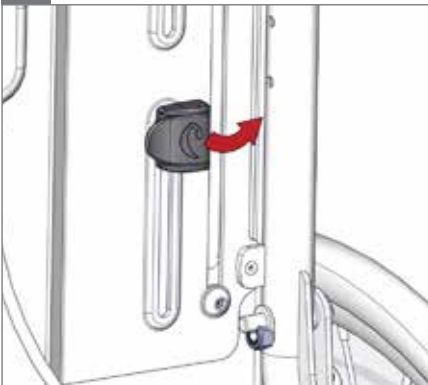
1.



2.

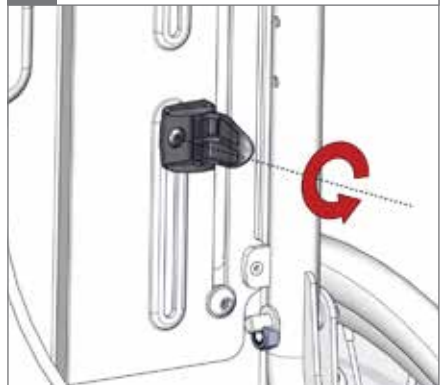


3.

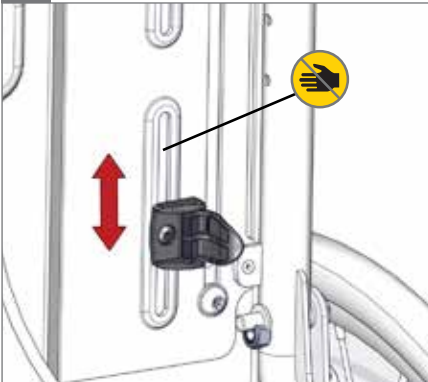


4.

⊙ 3 mm

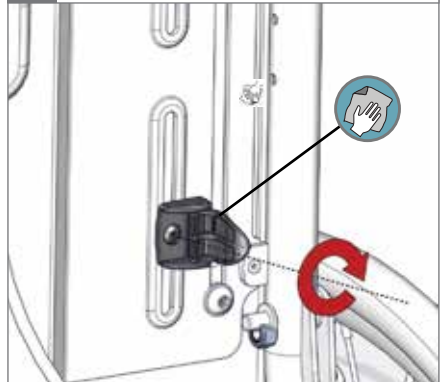


5.



6.

⊙ 3 mm - 2,5 Nm

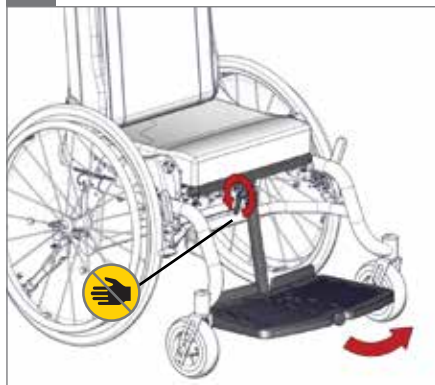




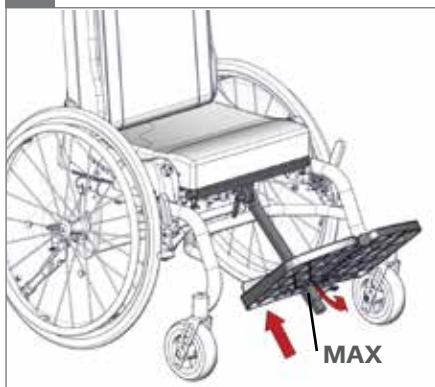
1.



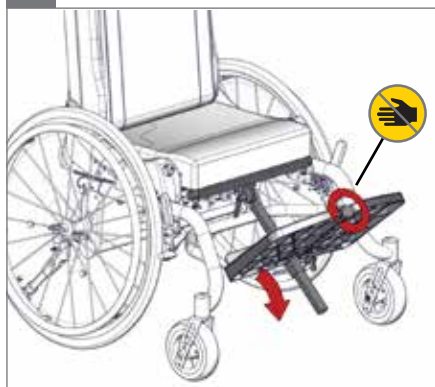
2.



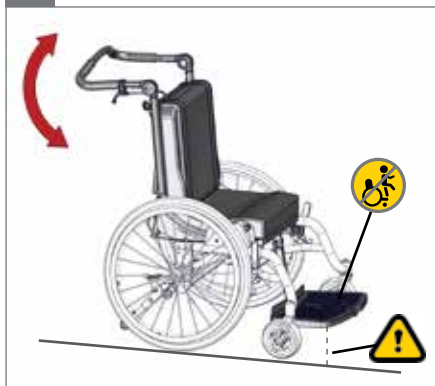
3.



4.



5.



6.

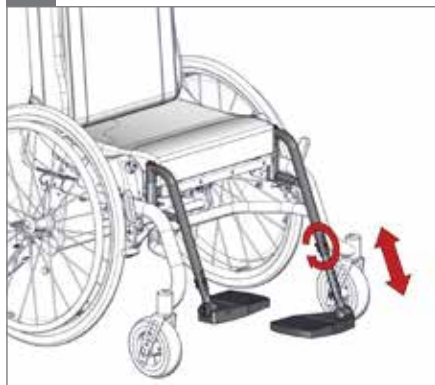




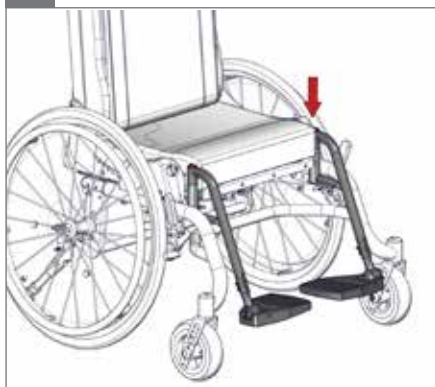
1.



2.



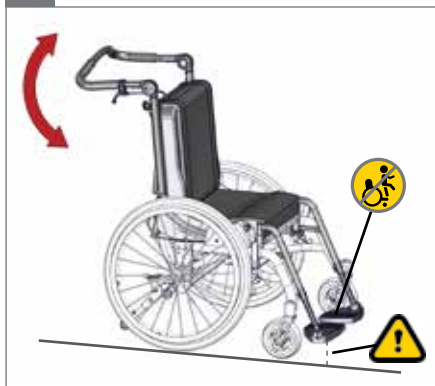
3.



4.



5.



6.





1.



2.



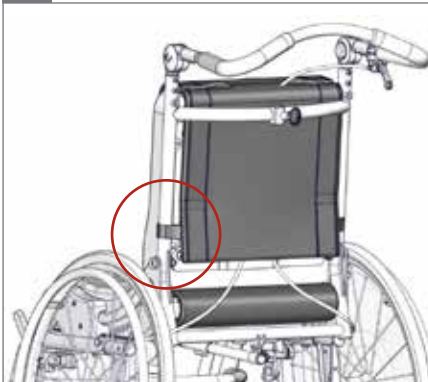
3.



4.



5.



6.





1.



2.



3.



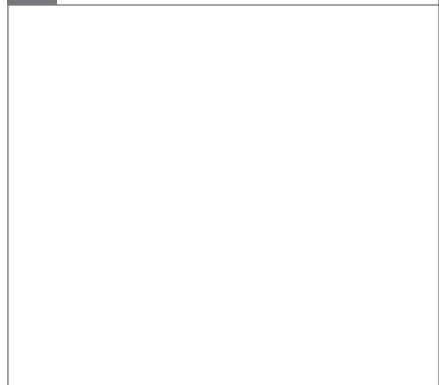
4.



5.



6.



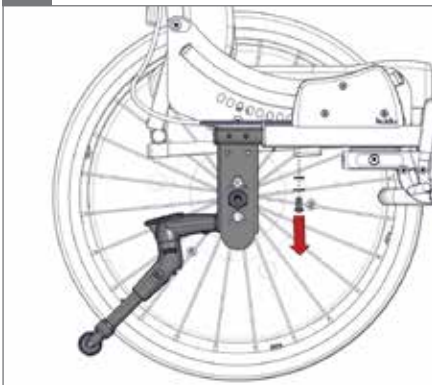


1.

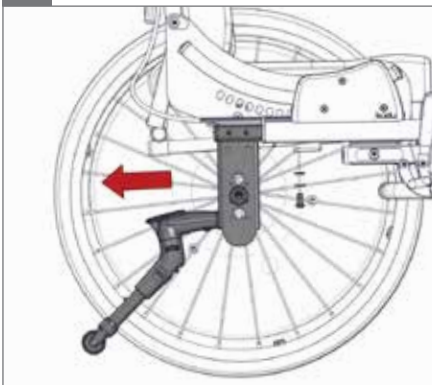


2.

○ 5 mm

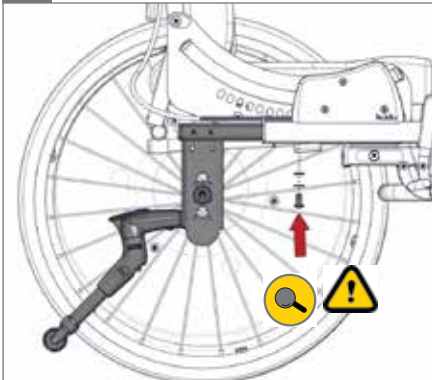


3.



4.

○ 5 mm - 2,5 Nm



5.

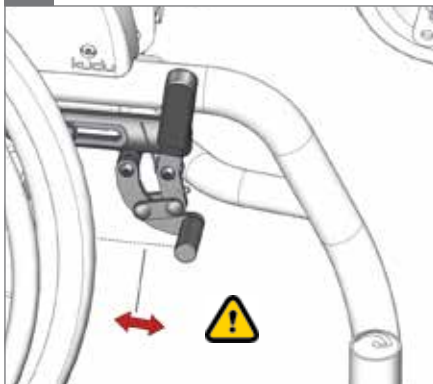




6.

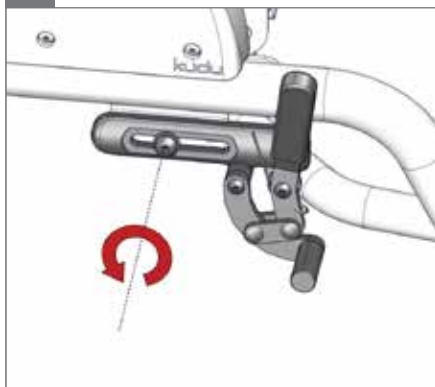


7.



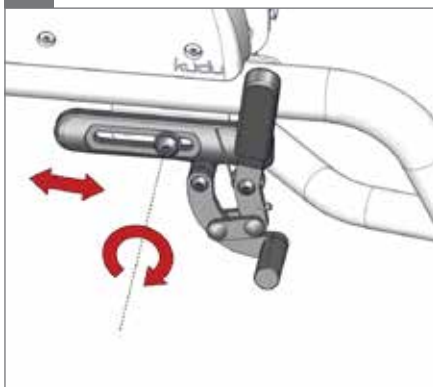
8.

○ 5 mm

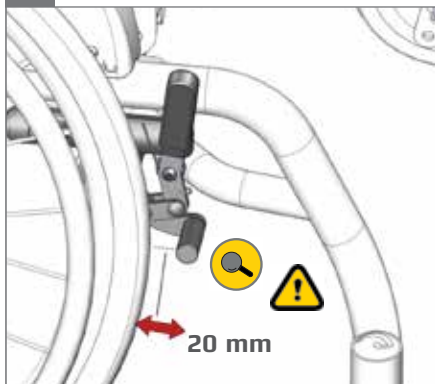


9.

○ 5 mm - 2,5 Nm



10.



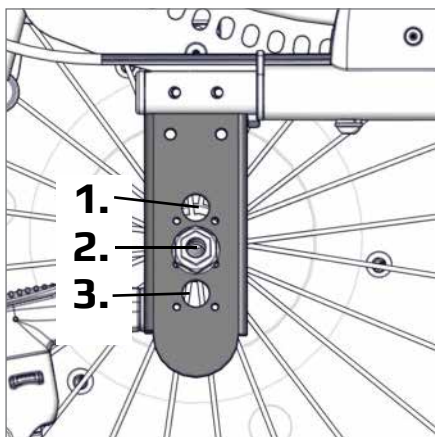
11.



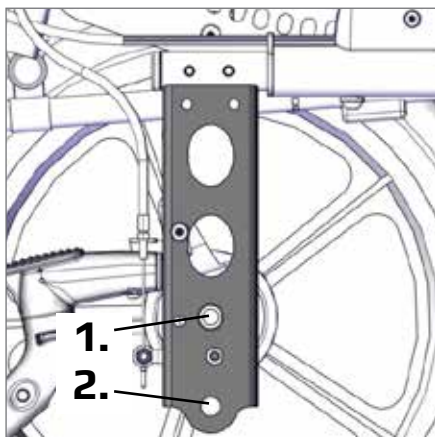


1.

	12½"	16"	20"	22"	24"
6"	✓	✓	✓	✓	✓
7"	-	-	-	✓	✓



6"	20"	22"	24"
1.	-	-	✓
2.	-	✓	-
3.	✓	-	-
7"	20"	22"	24"
1.	-	-	-
2.	-	-	✓
3.	-	✓	-



6"	12½"	16"
1.	-	✓
2.	✓	-

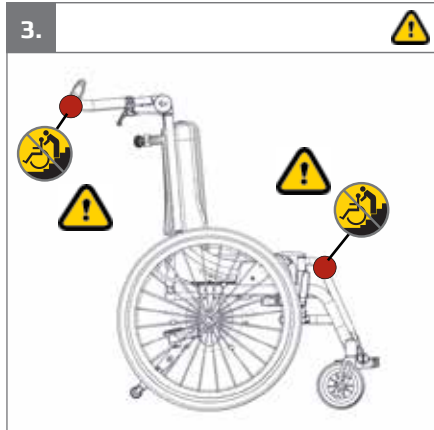
1.



2.



3.

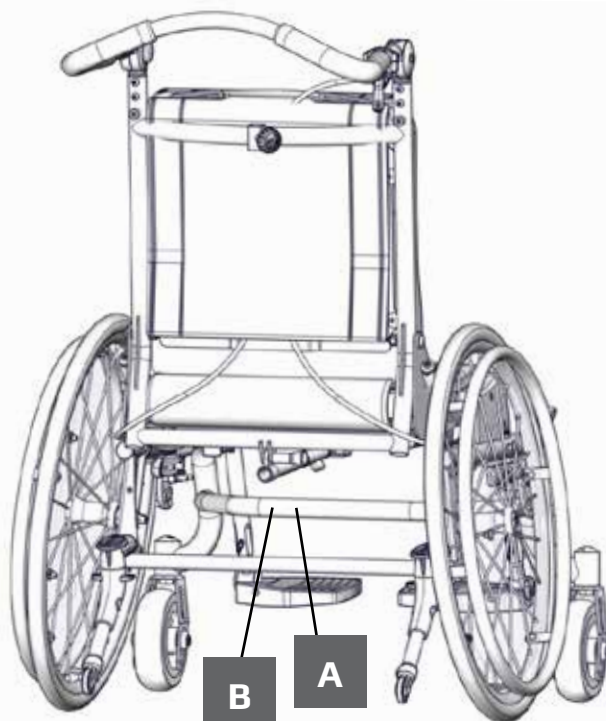


4.



5.





A

Date: YYYY-MM-DD Max.Load: XX KG
 SN: XXXXXX Ver.: XX
 Art.No: XXXXXX
 Product - Size X



(01)0570729530134(21)256829















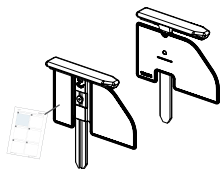
B

R82

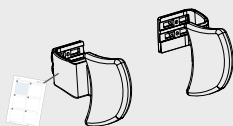
Parallelvej 3
 DK-8751 Gedved

www.R82.com
 Made in Denmark

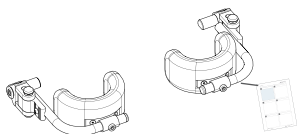
mm (inch)				
	 1	 2	 3	 4
 Seat width	260 (10¼")	300 (11¾")	340 (13¼")	380 (14¾")
 Seat depth	220-320 (8½-12½")	270-370 (10½-14½")	310-410 (12-16")	350-450 (13½-17½")
 Back height	370-460 (14½-18")	400-520 (15½-20¼")	430-580 (16¾-22½")	430-630 (17¾-24½")
 Lower leg length foot plate, centrally mounted	160-310 (6¼-12")	160-380 (6¼-14¾")	260-450 (10-17½")	260-450 (10-17½")
 Lower leg length foot rests, parted	-	250-350 (9¾-13½")	300-480 (11¾-18¾")	300-480 (11¾-18¾")
 Seat height above floor	480 (18¾")	480 (18¾")	480 (18¾")	480 (18¾")
 Width	590 (23")	630 (24½")	670 (26")	710 (27½")
 Length	690 (27")	690 (27")	740 (28¾")	740 (28¾")
 Height	940 (36¾")	940 (36¾")	940 (36¾")	940 (36¾")
 Back recline	-5° -> 30°	-5° -> 30°	-5° -> 30°	-5° -> 30°
 Seat tilt	-3° -> 45°	-3° -> 45°	-3° -> 45°	-3° -> 45°
 Weight	19 kg (42 lb)	21 kg (46 lb)	23 kg (51 lb)	25 kg (55 lb)
 Max. user weight/load	40 kg (88 lb)	50 kg (110 lb)	60 kg (132 lb)	60 kg (132 lb)
 Max. user weight in transportation	57 kg (125,5 lb)	57 kg (125,5 lb)	57 kg (125,5 lb)	57 kg (125,5 lb)
	 10°	 10°	 10°	



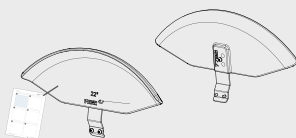
9996097001



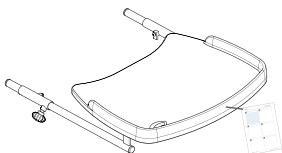
9996097003



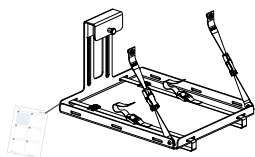
9996097004



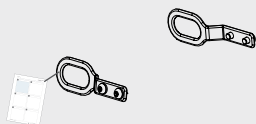
9996097007



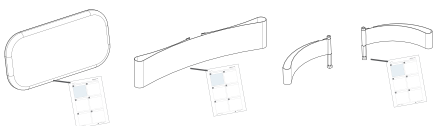
9996097008



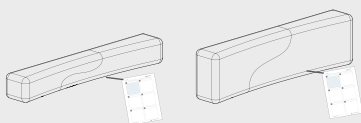
9996097009



9996097010



9996097011



9996097012

ENGLISH

We appreciate your choice of a new product from R82 - a worldwide supplier of technical aids and appliances for children and teenagers with special needs. To fully benefit from the options offered by this product please read this manual before use and save it for further reference.

Intended use

The Kudu is a wheelchair which combines form and functionality to provide the right fit and support a comfortable posture. The Kudu is suitable for users needing a practical indoor and outdoor wheelchair, e.g. children with CP, GMFCS level 3-5. The Kudu comes in 4 sizes and has dynamic features that are adjustable as the child grows.

Tools

Enclosed tools; 4 & 5 mm Allen key and 13 mm spanner.

Declaration of Conformity -



This product conforms to the requirements of the Medical Devices Directive (93/42/EEC). The CE mark must be removed when rebuilding the product, when used in combination with a product from another manufacturer or when using other than original R82 spare parts and fittings. Further, this product conforms to the requirements according to ISO 7176/19, EN12182, EN12183, EN1021-1 and EN1021-2

R82 Warranty

R82 offers a 2-year warranty against defects in workmanship and materials and a 5-year warranty on breakage of the metal frame caused by defects in welds. The warranty would be adversely affected if the customer's responsibility of servicing and/or daily maintenance is not carried out according to the guidelines and intervals prescribed by the supplier and/or stated in the manual. For further information, we refer to the R82 homepage/download.

The warranty can only be sustained if the R82 product is in use in the same country where it was purchased and if the product can be identified by the serial number. The warranty does not cover accidental damage, including damage caused by misuse or neglect. The warranty does not extend to consumable items e.g. tires or upholstery, which are subject to normal wear and tear and need periodic replacement.

The warranty is null and void if non-original R82 parts/accessories are used, or if the product has not been repaired or altered according to the guidelines and intervals prescribed by the supplier and/or stated in the instructions for use (IFU). R82 reserves the right to inspect the product being claimed for and the relevant documentation before agreeing to the warranty claim, and to decide upon whether to replace or repair the defective product. It is the customer's responsibility to return the item being claimed for under warranty to the address of purchase. The warranty is given by R82 or, subsequently, an R82 dealer.

ENGLISH

Symbols



For indoor and outdoor use

When the user is moved in the product from one room to another or to an outdoor area, please ensure that the area is flat and without any obstacles. Never leave the user unattended in this product



Consult instructions

The latest versions of the instructions are always available on the R82 website and can be printed in larger sizes



Caution

Incorrect use of the product may cause serious damage to the product and the environment and may cause injury



Caution

Be careful not to get your fingers caught



Correct lifting points for safe moving and handling



Caution

Do not pull/lift the chair by the push brace/handles, especially on stairs



Caution

Do not stand on the foot support



Inspection

Carry out inspections frequently



Cleaning

Keep clean to maintain optimum function

Disposal - 

When a product reaches the end of its lifetime, it should be separated by material type so that the parts can be recycled or disposed of properly. If required, please contact your local dealer for a precise description of each material. Please contact your local authorities to be informed of the options available for recycling in an environmentally-friendly way.

ENGLISH

Safety - 

Signs, symbols and instructions placed on this product must never be covered or removed and must remain present and clearly legible throughout the entire lifetime of the product. Immediately replace or repair illegible or damaged signs, symbols and instructions. Contact your local dealer for instructions.

Caregiver

Read all of the instructions carefully before use and keep them for future reference. Incorrect use of this product may cause serious injury to the user

Always use the correct lifting techniques and aids for this purpose

Never leave the user unattended in this product. Ensure permanent supervision by an adult

Repair/replacements must only be made using new original R82 spare parts and fittings and carried out in accordance with the guidelines and service intervals prescribed by the supplier

If there is any doubt as to the continued safe use of your R82 product or if any parts should fail, stop using the product immediately and contact your local dealer as soon as possible

Environment

For the purpose of safety and comfort, always move the product away from the sun and allow to cool before use

Use this product on a level surface without any obstacles. Be aware of reduced maneuverability on slippery roads

When using on inclines, please refer to measurements

User

If the user is close to the max. load limit and/or has a lot of involuntary movements, e.g. rocking, a larger size with a higher max. load or a different R82 product should be considered

Product

Carry out all positional adjustments on the product and accessories and ensure that all knobs, screws and buckles are securely fastened before use. Keep all tools out of the reach of children

Activate the brakes before placing the user into the product

Activate the anti-tips when the product is being used on inclines

Activate the anti-tips before angling the seat and back

Deactivate the anti-tips before crossing kerbs etc. higher than 100 mm

Ensure the stability of the product is maintained before placing the user in it

We recommend you notify the user before angling the seat and back

Ensure the castors are fully-functional and secure before use

Inspect the product and all of its accessories and replace any worn out parts before use

Do not expose the piston rod to scratches etc. It is important to use a cloth or the like, if tools are used to adjust the gas spring

ENGLISH

Maintenance responsibilities table

Maintenance of a medical device is wholly the responsibility of the owner of that device. Failure to maintain a device in accordance with the instructions may invalidate the device's warranty. Furthermore, failure to maintain a device may compromise the clinical condition or safety of users and/or their caregivers.

Frequency	Description
1st Day	Read the instructions for use (IFU) carefully before use and store them in a safe place for future reference
Daily	Store the enclosed tools on/at the product
	Use a dry cloth to clean the product
	Visual inspection. Repair or replace any damaged or worn-out parts
	Ensure that all fasteners are in place and fitted correctly
Weekly	Check all fittings and buckles for signs of worn out parts
	Be aware of any max mark indications before adjustment
	Check that all castors are moving freely and that all wheel locks/brakes are easily activated
	Wipe off any residue and dirt from the product using a cloth with warm water and a mild detergent and dry before use
Monthly	All nuts and bolt on this product must be checked and tightened to avoid unnecessary failures
	Oil the swing-away parts. We recommend you use a professional lubricant system, e.g. Veidec Dry Lube
Annually	Inspect the frame for cracks or signs for worn-out parts and carry out annual service. Never use a product which appears to be sub-standard or faulty

Accessories and spare parts

The products from R82 can be supplied with a variety of accessories which comply with the needs of the individual user. Spare parts can be ordered on request. Find the specific accessories on our website or contact your local dealer for further information.

Service interval

A detailed inspection of the product must be made every 12 months (every 6 months for heavy users) and every time the product is issued for use. The inspection should be carried out by a technically competent person who has been trained in the use of the product.

Contact your local dealer for instructions on repairs e.g. dealing with tyre punctures

The lifetime of this product in normal use is 5 years if all maintenance and servicing is carried out in accordance with the manufacturer's instructions and demonstrably recorded.

ENGLISH

Transport in motor vehicles

This product is dynamically tested according to ISO 7176-19.

Warnings - 

The following instructions must be followed to maintain the safety

The approval is not valid on 'custom made' chairs

This product is approved for transporting the user in motor vehicles. Please look at MEASUREMENTS in the back of this manual for the max load indication

The user should transfer to the vehicle seat and use the vehicle-installed restraint system whenever possible

The product must be placed in a forward-facing position, when used as a seat in a motor vehicle. Use an approved 4-point strap-type tiedown system according to ISO 10542-2

Use an approved 3-point belt according to ISO 10542-1 in the wheelchair. Restraints should not be held away from the body by wheelchair components such as armrests or wheels. It is not enough ONLY to use a hipbelt

All accessories must be removed from the wheelchair and secured separately in the vehicle. Accessories which can not be removed, must be secured to the wheelchair but positioned away from the user with energy-absorbing padding placed between the accessories and the user

The product should be inspected by the dealer before reuse following involvement in any type of vehicle collision

The instructions on how to prepare the seat and chair, must be carried through before transportation



SVENSKA

Grattis till ditt köp av en ny produkt från R82, en global leverantör av hjälpmedel för funktionsnedsatta barn och ungdomar. För att till fullo kunna dra nytta av alla funktioner som den här produkten har att erbjuda rekommenderar vi att du läser den här informationen innan du börjar att använda produkten, och att du sparar den för att kunna återkomma till den senare.

Avsedd användning

Kudu är en rullstol som kombinerar form och funktion för att ge rätt passform och stöd för en bekväm sittställning. Kudu är lämplig för användare som behöver en praktisk inomhus och utomhus rullstol, t.ex. barn med CP, GMFCS nivå 3-5. Kudu finns i 4 storlekar och har dynamiska funktioner som är justerbara när barnet växer.

Verktyg

Medföljande verktyg: 4 & 5 mm insexnyckel och en 13 mm nyckel.

Deklaration om överensstämmelse -



Den här produkten överensstämmer med kraven i direktivet 93/42/EEG, för medicintekniska produkter. CE-märkningen bortfaller om produkten byggs om, när den kombineras med en produkt från en annan tillverkare eller vid användning av andra än originaldelar från R82. Denna produkt överensstämmer även med kraven enligt ISO 7176/19, EN 12182, EN 12183, EN 1021-1 och EN 1021-2.

R82-garanti

R82 lämnar en 2-årsgaranti med avseende på brister som orsakats av tillverkningsfel eller bristfälligt material och en 5-årsgaranti när det gäller brott på metallramen orsakade av bristfälliga svetsfogar. Det kan ha en negativ inverkan på garantin om kunden underlåter att utföra erforderlig service och/eller dagligt underhåll i enlighet med riktlinjerna och föreskrivna intervall som anges av leverantören och/eller i bruksanvisningen. För mer information – se R82:s webbplats/ nedladdning.

Garantin gäller endast om R82-produkten används i samma land som den köptes och om produkten kan identifieras med ett serienummer. Garantin täcker inte skada genom olyckshändelse, inklusive skada orsakad av felaktig användning eller försummelse. Garantin omfattar inte förbrukningsartiklar, t.ex. däck eller klädsel, som utsätts för normalt slitage och behöver bytas ut regelbundet.

Garantin upphör omedelbart att gälla om andra delar/tillbehör än originaldelar från R82 används, eller om produkten reparerats eller modifierats på sätt som inte överensstämmer med de riktlinjer och intervall som föreskrivs av leverantören och/eller står i bruksanvisningen. R82 förbehåller sig rätten att granska både den produkt som garantianspråket gäller och relevant dokumentation innan garantianspråket godkänns, samt att avgöra om den defekta produkten ska repareras eller bytas ut. Kunden ansvarar för att returnera den produkt som garantianspråket avser till inköpsstället. Det är R82 eller R82-återförsäljaren som ansvarar för garantin.

SVENSKA

Symboler



För inom- och utomhusbruk

Säkerställ att det är plant och fritt från hinder när brukaren körs i produkten från ett rum till ett annat eller körs utomhus. Lämnar aldrig brukaren i produkten utan uppsikt



Se anvisningarna

Den senaste versionen av anvisningarna finns alltid tillgänglig och kan skrivas ut i större storlek från R82:s webbplats



Försiktigt!

Om produkten används felaktigt kan produkten, omgivningen eller människor skadas allvarligt



Försiktigt!

Var försiktig så att du inte klämmer fingrarna



Korrekt lyftpunkter för säker förflyttning och hantering.



Försiktigt!

Dra/lyft inte stolen genom att hålla i körbygeln/körhandtag, framför allt inte i trappor



Observera!

Förvara utom räckhåll för barn



Besiktning

Utför regelbundna kontroller



Rengöring

Håll produkten ren för optimal funktion



Information om återvinning -

En uttjänt produkt ska plockas isär och sorteras efter materialslag så att delarna kan återvinnas eller kasseras på rätt sätt. Du kan kontakta din lokala återförsäljare för en exakt beskrivning av varje material. Vänligen kontakta dina lokala myndigheter för information om möjligheterna för återvinning eller ett miljövänligt sätt att kasta använd produkt.

SVENSKA

Säkerhet - 

Skyltar/etiketter, symboler och instruktioner på produkten får aldrig täckas över eller tas bort, utan måste förbli synliga och möjliga att läsa under hela produktens livslängd. Byt ut eller lappa ihop oläsliga eller skadade skyltar/etiketter, symboler och instruktioner omgående. Kontakta din lokala återförsäljare för instruktioner.

Vårdare

Läs igenom alla instruktioner noggrant före användning och behåll dem för framtida behov. Om produkten används felaktigt kan brukaren skadas allvarligt

Använd alltid korrekt lyftteknik och hjälpmedel som är lämpliga för ändamålet

Lämna aldrig brukaren i produkten utan uppsikt. Se till att en vuxen har ständig uppsikt

Vid reparation/byte av delar får endast nya originaldelar och originaltillbehör från R82 användas, och arbetet måste utföras i enlighet med de riktlinjer och intervall som föreskrivs av leverantören

Avbryt användningen av produkten och kontakta din lokala återförsäljare så fort som möjligt om något inträffar som gör att din produkt från R82 inte känns säker eller om några delar går sönder

Miljö

Av säkerhets- och bekvämlighetsskäl måste produkten alltid flyttas från solen och tillåtas svalna innan användning

Använd produkten på ett plant underlag som är fritt från hinder. Var uppmärksam på att manövreringen kan försämrats vid halt underlag

Se mått vid användning på sluttande vägar

Brukare

Om brukarens vikt ligger nära produktens maxvärden och/eller om brukaren gör många ofrivilliga rörelser, t.ex. gungar, kan det vara lämpligt att i stället välja en större storlek, som klarar av högre belastning, eller en annan produkt från R82

Produkt

Gör alla lägesinställningar för produkten och tillbehören och kontrollera att alla vred, skruvar och spännen sitter fast ordentligt före användning. Förvara alla verktyg utom räckhåll för barn

Aktivera bromsarna innan brukaren placeras i produkten

Aktivera tipskydden när produkten används i stigningar

Aktivera tipskydden innan säte och rygg vinklas

Kontrollera produktens stabilitet innan du placerar brukaren i den

Vi rekommenderar att man underrättar brukaren innan säte och rygg vinklas

Kontrollera att hjulen och däckerna fungerar och är säkra innan användning

Kontrollera produkten och alla tillbehör och byt ut alla utslitna delar innan användning

Det är viktigt att använda en trasa eller liknande om verktyg används vid justering av gasfjäders

SVENSKA

Tabell för erforderligt underhåll

Underhållet av en medicinteknisk produkt är helt ägarens ansvar. Om instruktionerna gällande underhåll inte följs kan detta göra att garantin upphör att gälla. Dessutom kan underlåtenhet att underhålla produkten äventyra det kliniska tillståndet eller säkerheten för brukare och/eller vårdare.

Frekvens	Beskrivning
Första dagen	Läs igenom bruksanvisningen noggrant före användning och behåll den för framtida behov
	Förvara de bifogade verktygen i fickan på ramen
Dagligen	Använd en torr trasa för att rengöra produkten
	Visuell inspektion. Reparera eller byt ut eventuella skadade eller utslitna delar
	Se till att alla fästen sitter där de ska och har monterats på rätt sätt
	Kontrollera att inga fästen och spännen är utslitna
	Observera eventuella MAX-markeringar innan justering
Varje vecka	Kontrollera att alla hjulen rör sig fritt och att alla hjullås/-bromsar lätt slås till
	Använd en trasa med varmt vatten och ett mildt rengöringsmedel för att torka bort skräp och smuts från produkten
Varje månad	Alla muttrar och bultar på denna produkt måste kontrolleras och dras åt för att undvika onödiga fel
	Olja de svängbara delarna. Vi rekommenderar att du använder ett professionellt system för smörjning, t.ex. Veidec Dry Lube
Årligen	Kontrollera att ramen inte har några sprickor och utför punkterna på checklisten för service. Använd aldrig en produkt där något fel misstänks. Vänligen se checklisten för service

Tillbehör och reservdelar

Det finns flera olika tillbehör till produkten från R82. Tillbehören är anpassade för varje brukares behov. Reservdelar kan fås på begäran. De specifika tillbehören finns på vår webbplats och du kan kontakta din lokala återförsäljare för ytterligare information.

Serviceintervall

En utförlig kontroll av produkten måste göras en gång om året (en gång i halvåret vid mer frekvent användning) och varje gång som produkten tas i bruk efter uppehåll. Kontrollen bör utföras av en tekniskt kunnig person som har utbildats i hur produkten används.

Kontakta din hjälpmedelscentral för instruktioner om reparationer t ex arbete med punktering. Livslängden för produkten vid normal användning är fem år om allt underhåll och all service registreras och utförs enligt tillverkarens anvisningar.

SVENSKA

Transport i motorfordon

Den här produkten har testats dynamiskt i enlighet med ISO 7176-19.

Försiktigt! - 

Följande instruktioner måste följas för att säkerheten ska upprätthållas

Godkännandet gäller inte för specialtillverkade stolar

Den här produkten är godkänd för transport i motorfordon. Vänligen se MÅTT i slutet av manualen för max belastning

I alla fall där det är möjligt bör användaren placeras i ett säte i fordonet och spänns fast i fordonets fastspänningssystem

Produkten måste vara vänd i färdriktningen när den används som ett säte i ett motorfordon. Använd ett 4-punkts bältssystem som är godkänt enligt ISO 10542-2

Använd ett 3-punktsbälte som är godkänt enligt ISO 10542-1 i rullstolen. Alla bälten ska ligga så nära kroppen som möjligt och inte hållas ifrån kroppen av komponenter, t.ex. armstöd eller hjul. Att ENDAST använda ett midjebälte ger inte tillräckligt god säkerhet

Alla tillbehör måste tas loss från rullstolen och förvaras på ett säkert sätt i fordonet. Tillbehör som inte kan tas loss måste sitta säkert fast i rullstolen på betryggande avstånd från användaren, med energiabsorberande vaddering mellan tillbehören och användaren

Om produkten används i ett fordon och en kollision som innefattar fordonet inträffar, ska Combi Frame inspekteras av återförsäljaren innan den används på nytt

Följ alltid instruktioner om hur sitsen och stolen ska förberedas för transport

Alla bälten ska ligga så nära kroppen som möjligt och inte hållas ifrån kroppen av t.ex. armstöd eller hjul.



SUOMI

Onnittelut uuden R82 tuotteen hankinnasta -maailmanlaajuiselta lasten ja nuorten teknisten apuvälineiden toimittajalta. Tämän käyttöohjeen tarkoituksena on auttaa käyttäjää apuvälineen oikeassa käytössä. Lukekaa tämä käyttöohje ennen käyttöä ja pitääkää se tallessa tulevaa käyttöä varten.

Käyttötarkoitus

jossa yhdistyy muoto ja toiminnallisuus tarjoten oikeanlaisen istuvuuden ja tuen hyvään asentoon. Pyörätuoli soveltuu niin sisä- kuin ulkokäyttöön esim. lapsille, joilla on CP tai GMFCS luokituksen mukaan 3-5 tason vamma. Kudua löytyy 4 eri kokoa ja on säädeltävissä lapsen kasvun mukaan.

Työkalut

Mukana toimitettavat työkalut; 4 & 5 mm:n kuusiokoloavain ja 13 mm:n jakoavain.

CE-todistus -



Tämä tuote täyttää 93/42/EEC lääkintälaitedirektiivin vaatimukset. CE-merkintä on poistettava jos tuotteeseen tehdään rakenteellisia muutoksia, tai käytetään yhdistellen toisen valmistajan tuotteita tai yksilöllisesti valmistettuja tuotteita, tai kun käytetään muita kuin alkuperäisiä R82-varaosia. Lisäksi tämä tuote täyttää seuraavat normit ISO 7176/19, EN12182, EN12183, EN1021-1 ja EN1021-2.

R82-takuu

R82 tarjoaa 2 vuoden takuun työn laadun ja materiaalivirheiden osalta ja 5 vuoden takuun hitsausliitosvikojen aiheuttamien metallirungon murtumien osalta. Takuu vaarantuu, mikäli asiakkaan vastuuta huoltamisesta ja/tai päivittäisestä kunnossapidosta ei kanneta toimittajan määräämien ja/tai käyttöohjeessa esitettyjen ohjeiden ja määräaikaisten mukaisesti. Lisätietojen osalta viittaamme R82:n kotisivuihin/latauksiin.

Takuu on voimassa vain, jos R82-tuote on käytössä samassa maassa, jota varten se on valmistettu ja tuote voidaan tunnistaa sarjanumeron avulla. Takuu ei kata vahinkovaurioita, eikä väärinkäytön tai huolimattomuuden aiheuttamia vaurioita. Takuu ei kata kuluja esim. renkaita tai verhoilua, jotka ovat alttiina normaalille kulumiselle ja jotka on ajoittain vaihdettava uusiin.

Takuu mitätöityy, jos käytetään muita kuin alkuperäisiä R82-osia/lisävarusteita tai jos tuotetta korjaa tai muuntaa kuka tahansa muu kuin valtuutettu R82:n edustaja tai koulutettu henkilöstö, jonka R82 on hyväksynyt. R82 varaa oikeuden tarkastaa takuuvaatimuksen kohteena oleva tuote ja asiaankuuluva dokumentaatio ennen takuuvaatimukseen suostumista ja tehdä päätös siitä, vaihdetaanko viallinen tuote uuteen vai korjataanko se. Takuuvaatimuksen kohteena olevan tuotteen palauttaminen ostopaikan osoitteeseen on asiakkaan vastuulla. Takuun myöntää R82 tai myöhemmässä vaiheessa R82-jälleenmyyjä.

SUOMI

Symbolit



Käyttö sisä- ja ulkotiloissa

Käyttäjän siirtyessä tuotteen avulla huoneesta toiseen tai ulos, varmista että käytettävä alusta on tasainen ja esteetön. Älä milloinkaan jätä lasta ilman valvontaa tähän tuotteeseen



Lisäohjeet

Viimeisin versio kaikista ohjeista on aina saatavilla ja tulostettavissa R82 nettisivustolta



Varoitus

Tuotteen vääränlainen käyttö voi aiheuttaa vakavan vahingon tuotteelle, ympäristölle tai ihmiselle



Varoitus

Varo sormien joutumista puristuksiin



Oikeat nostopisteet turvalliseen siirtämiseen ja käsittelyyn



Varoitus

Älä vedä/nosta tuolia työntötangosta/kädensijoista, etenkin portaissa



Huomio

Pidä poissa lasten ulottuvilta



Tarkastus

Tarkasta säännöllisesti



Puhdistus

Puhtaanapito ylläpitää optimaalisen toiminnan

Kierrätys - 

Tuotteen saavutettua lopullisen käyttöiän, materiaali-osat tulee erotella erikseen kierrätystä tai hävitystä varten. Tarvittaessa ota yhteyttä paikalliseen myyjään varmistaaksesi oikean materiaalin. Ota yhteyttä lähimpään ympäristöpisteeseen, varmistaaksesi materiaalin oikean jättemääräysten mukaisen kierrätyksen.

SUOMI

Turvallisuus - 

Tuotteen merkkejä, symboleja ja ohjeita ei saa peittää tai siirtää, ja ne tulee olla selkeästi esillä ja luettavissa koko tuotteen käyttöajan. Vaihda tai korjaa välittömästi epäselvät tai vahingoittuneet merkit, symbolit ja ohjeet. Ota yhteyttä paikalliseen edustajaan.

Huoltaja

Luekaa kaikki ohjeet ennen käyttöä ja pitäkää ne tallessa tulevaa käyttöä varten. Tuotteen vääränlainen käyttö voi aiheuttaa käyttäjälle vakavan vamman

Käytä aina tarkoitukseen sopivaa nostotekniikkaa ja apuvälinettä

Älä milloinkaan jätä lasta ilman valvontaa tähän tuotteeseen. Lapsen tulee aina olla aikuisen valvonnassa

Korjauksissa/vaihdoissa saa käyttää ainoastaan R82 alkuperäisiä varaosia, ja säätäminen ja välien asetukset saadaan tehdä ainoastaan toimittajan ohjeistuksen mukaisesti

Mikäli R82 tuotteessa on ongelma tai mikä tahansa osa on rikki, lopet-
takaa tuotteen käyttö heti ja ottakaa välittömästi yhteyttä paikalliseen edustajaan

Ympäristö

Turvallisuuden ja mukavuuden vuoksi siirrä tuote pois auringosta ja viilennä tuote ennen käyttöä

Käytä tuotetta esteettömällä alustalla. Tiedosta että liukkaat tiet heikentävät ohjattavuutta

Käytettäessä tuotetta kaltevalla alustalla, huomioi mittasuhteet

Käyttäjä

Jos käyttäjä on lähellä maksimiarvoja ja/tai hänellä on runsaasti hallitsemattomia liikkeitä esim.huojumista, tulee harkita suurempaa kokoa R82 tuotteesta

Tuote

Tarkista ennen käyttöä, että kaikki kiinnitykset ja säädöt sekä osat ovat oikein ja paikoillaan. Pidä kaikki työkalut lasten ulottumattomissa

Laita jarrut päälle ennen kuin sijoitat lapsen apuvälineeseen

Käytä kippiesteitä, kun tuote on kallistetussa asennossa

Käytä kippiesteitä ennenkuin säädät selkänöjan tai istuimen kulmia

Varmista tuotteen vakaus ennen kuin sijoitat lapsen apuvälineeseen

Suosittellemme ilmoittamaan käyttäjälle säädöstä , ennenkuin säädät selkänöjan tai istuimen kulmaa

Varmista pyörien ja renkaiden toiminnallisuus ja turvallisuus ennen käyttöä

Tarkasta tuote ja kaikki osat, vaihda kuluneet osat ennen käyttöä

Älä naarmuta mäntää; on tärkeätä käyttää liinaa tai vastaavaa, mikäli kaasujousen säätämiseen käytetään työkaluja

SUOMI

Taulukko kunnossapidon vastuista

Tämän lääkintälaitteen kunnossapitovastuu on laitteen omistajalla. Laitteen ohjeistuksen mukaisen kunnossapidon laiminlyönti voi aiheuttaa takuun mitätöinnin. Lisäksi kunnossapidon laiminlyönti voi vaarantaa laitteen tai käyttäjän ja/tai huoltajan turvallisuutta.

Aikaväli	Toimenpide
1.päivänä	Lue käyttöohjeet huolellisesti ennen käyttöä ja säilytä ohjeet tulevaa käyttöä varten
	Varastoi oheiset työkalut laitteeseen
Päivittäin	Puhdistus kuivalla puhtaalla liinalla
	Visuaalinen tarkastus. Korjaa/vaihda vaurioituneet tai kuluneet osat
	Huolehdi, että kaikki kiinnikkeet ovat paikoillaan ja kunnolla kiinni
	Tarkista kaikki säädöt ja soljet, ettei ole kulumisen merkkejä
	Tiedosta maksimimerkinnot ennen hienosäätöä
Viikoittain	Tarkista, että kaikki pyörät liikkuvat vapaasti ja kaikki pyörän lukitukset/jarrut toimivat helposti
	Käytä kosteaa liinaa ja mietoa pesuainetta lian poistamiseen, kuivaa ennen käyttöä
Kuukausittain	Kaikki ruuvit ja pultit tulee tarkistaa ja kiristää, jotta vältetään tarpeettomat vahingot
	Öljyä liikkuvat osat. Suosittelemme käyttämään ammattikäyttöön tarkoitettua voiteluöljyä
Vuosittain	Tarkasta rungon kunto halkeamien tai kuluneiden osien osalta ja huolehdi vuosihuollosta. Älä koskaan käytä viallista tuotetta

Lisävarusteet ja varaosat

R82 tuotteet voidaan toimittaa erilaisilla lisävarusteilla, vastaten käyttäjän yksilölliseen tarpeeseen. Varaosat ovat saatavilla tilauksesta. Erikoisvarusteet löytyvät nettisivuiltamme tai lisätietoja saa paikalliselta edustajalta.

Huoltoväli

Tuotteen yksityiskohtainen tarkastus on tehtävä joka 12 kuukausi (kovassa käytössä oleva tuote- joka 6 kuukausi) ja joka kerta kun tuote on otettu uudelleenkäyttöön. Tarkastuksen tulee tehdä valtuutettu huoltohenkilö.

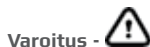
Ota yhteys paikalliseen jälleenmyyjään saadaksesi korjausohjeita esim. rengasrikkoihin.

Tämän tuotteen kestoikä on 5 vuotta normaalikäytössä, jos kaikki kunnossapito- ja huoltotoimet on tehty toimittajan ohjeiden ja ohjeistuksen mukaisesti.

SUOMI

Kuljettaminen moottoriajoneuvoissa

Tämä tuote on dynaamisesti testattu ISO 7176-19:n mukaisesti.



Seuraavia ohjeita on noudatettava turvallisuussyistä

Hyväksyntä ei ole voimassa erikoisvalmis-teisissä tuoleissa

Tällä pyörätuolialustalla on mahdollisuus kuljettää käyttäjää moottoriajoneuvossa. Ole hyvä ja tarkista käyttöohjeen mittataulukosta tuotteen max. painorajoitukset, huomioi myös istuimen paino

Käyttäjän tulee siirtyä ajoneuvon istuimeen ja käyttää ajoneuvoon asennettua turvajärjestelmää aina sen ollessa mahdollista

Pyörätuolialusta on sijoitettava ajosuuntaan istuimena moottoriajoneuvossa käytettäessä. Käytä ISO 10542-2 -hyväksyttyä hihnatyypistä 4-pistekiinnitysjärjestelmää

Käytä ISO 10542-1 -hyväksyttyä 3-pis-tevyötä pyörätuolissa. Pyörätuolin osien kuten käsinojien tai pyörien ei saa estää vyötä tukemasta kehoa. Pelkän lantiovyön käyttäminen EI riitä

Kaikki lisävarusteet on poistettava pyörä-tuolista ja kiinnitettävä erikseen ajoneuvoon. Lisävarusteet, joita ei voida irrottaa, on kiinnitettävä pyörätuoliin mutta sijoitettava erilleen käyttäjästä siten, että lisävarusteiden ja käyttäjän välissä on iskua vaimentava pehmuste

Myyjän tulee tarkastaa pyörätuolialusta ennen uudelleen käyttämistä kaikenkattopisen ajoneuvotörmäyksen jälkeen

Seuraavia istuimen ja tuolin valmistelua koskevia ohjeita on noudatettava ennen kuljettamista



nothing compares to a smile!



R82 A/S

Parallevej 3
8751 Gedved
Denmark
Tel +45 79 68 58 88
Fax +45 75 66 51 92
R82@R82.com
R82.com

Supplier for:
Rest of the world

R82 UK Ltd.

Unit D4A,
Coombswood Business Park East
Coombswood Way,
Halesowen
West Midlands B62 8BH
England
Tel. +44 (0)121 561 2222
Fax +44 (0)121 559 5437
R82uk@R82.com
R82.uk
facebook.com/R82UK

Supplier for:
United Kingdom, Ireland

R82 GmbH

An den Wiesen 10
55218 Ingelheim
Germany
Tel +49 (0)6132 710 70
Fax +49 (0)6132 710 710
R82de@R82.com
R82.de
facebook.com/R82.de

Supplier for:
Germany, Switzerland, Austria

R82 Nederland B.V.

Tinweg 8
8445 PD Heerenveen
The Netherlands
Tel +31 (0)513 68 16 86
Fax +31 (0)513 68 19 84
R82nl@R82.com
R82.nl
R82.be

Supplier for:
The Netherlands, Belgium

R82 CZ, s.r.o.

Bohunicka 52
CZ-619 00 Brno
Czech Republic
Tel: +420 777 969 999
R82cz@R82.com
R82.cz
facebook.com/R82.cz

Supplier for:
Czech Republic, Slovakia

Snug Seat Inc.

12801 E. Independence Blvd.
P. O. Box 1739
Matthews NC 28106
USA
Tel +1 800 336 7684
Fax +1 704 882 0751
Information@SnugSeat.com
SnugSeat.com
facebook.com/SnugSeatInc

Supplier for:
USA, Canada

R82 au Pty Limited

Unit 1, Level 2, 13 Lord Street
Botany NSW 2019
Australia
Tel +61 (02) 8213 6666
Fax +61 (02) 8213 6655
R82.com.au
facebook.com/R82Australia

Supplier for:
Australia

R82 China 中国

Room 920 Tower 2
China Central Place
79 Jianguo Road
Chaoyang District
Beijing 100025, China
Tel +86 10 5920 4399
Fax +86 10 5920 4222
R82cn@R82.com
R82.com.cn

Supplier for:
China

Find your local dealer

www.R82.com

DISTRIBUTOR: