



60 cm (23 1/2")



<120 kg (264 lb)



Strong Base User Guide

EN 12182

EN 12183

2013.08-rev.01



3



4



5 - 8



9



10 - 11



12 - 14



16

cm (inch)

17



18

ENGLISH

19 - 22

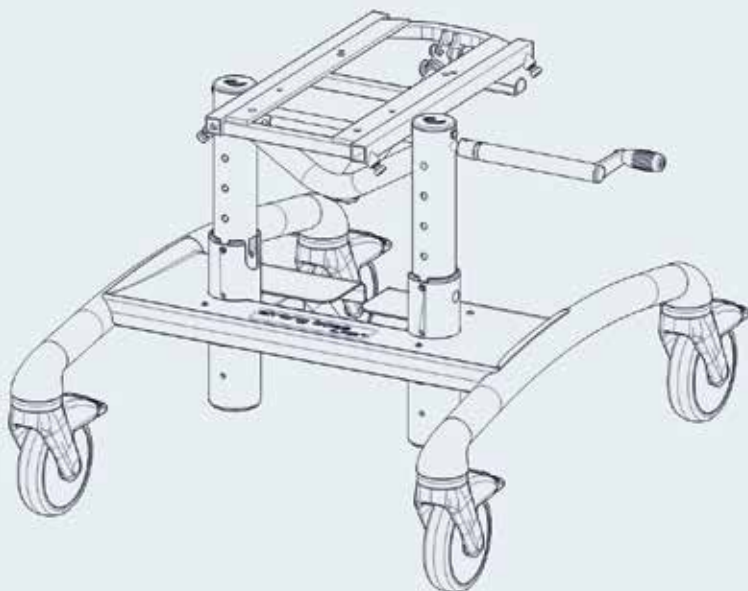
SVENSKA

39 - 42

SUOMI

43 - 46





<120 kg
<264 lb

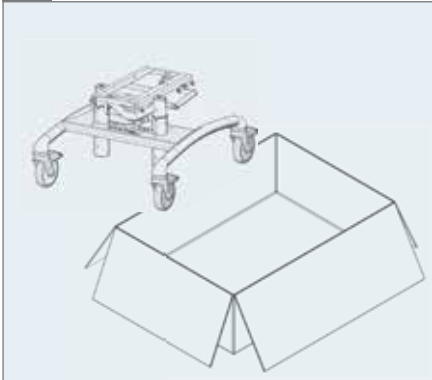


<120 kg
<264 lb





1.



2.



3.



4.

⊕ 6 mm, ⚙ 13 mm



5.

⊕ 6 mm, ⚙ 13 mm - 2,5 Nm



1.



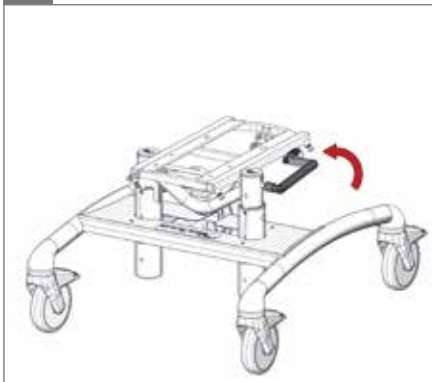
2.



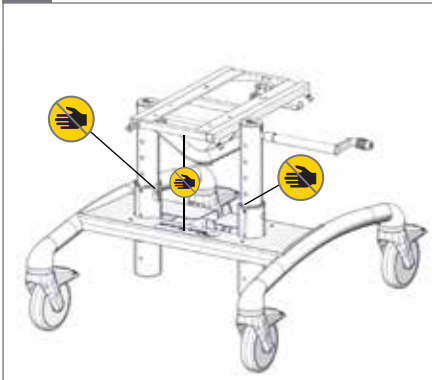
3.



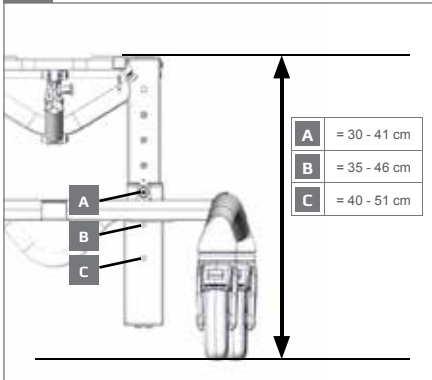
4.



5.



6.



1.

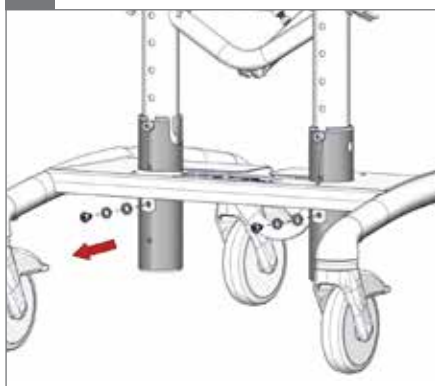


2.



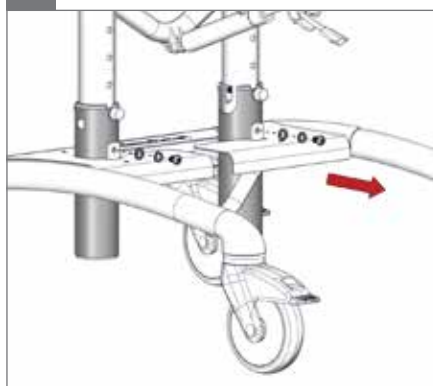
3.

○ 5 mm



4.

○ 5 mm



5.



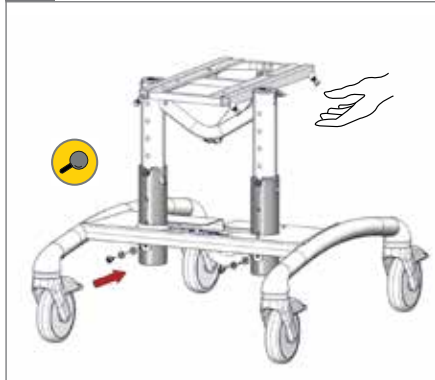
6.





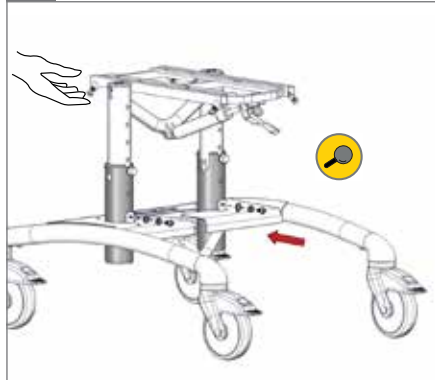
7.

○ 5+6 mm 2,5 Nm



8.

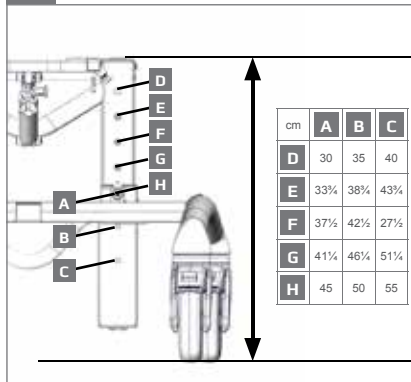
○ 5 mm, ⚙️ 13 mm - 2,5 Nm



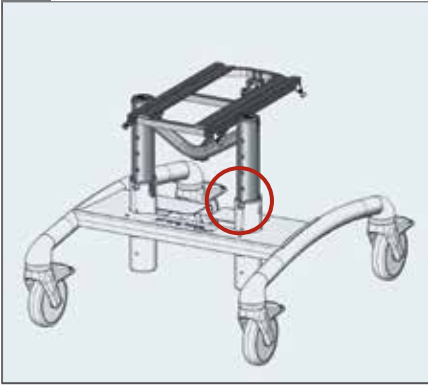
9.



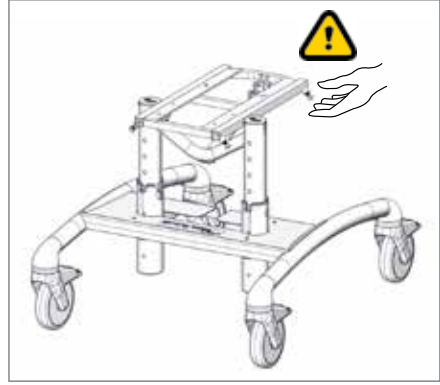
10.



1.

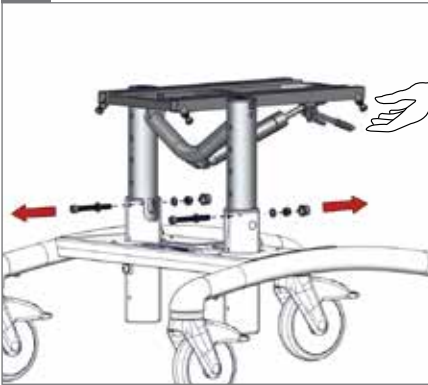


2.

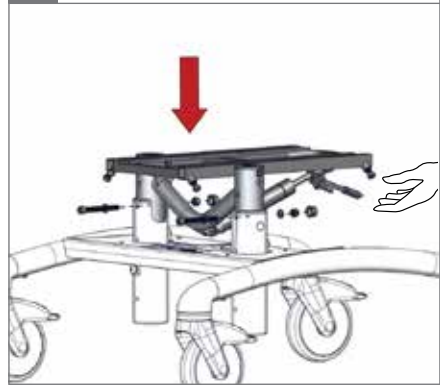


3.

○ 6 mm, ⚙ 13 mm

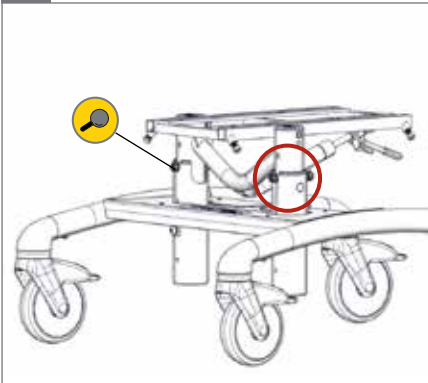


4.

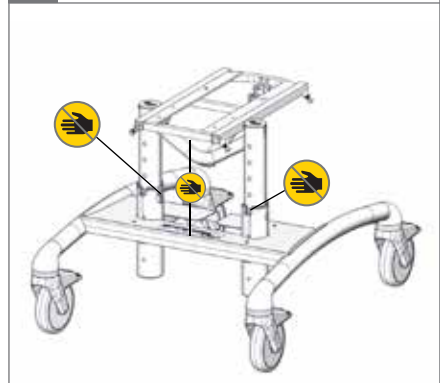


5.

○ 6 mm, ⚙ 13 mm - 2,5 Nm



6.





1.

 $-10^{\circ} - +25^{\circ}$ 

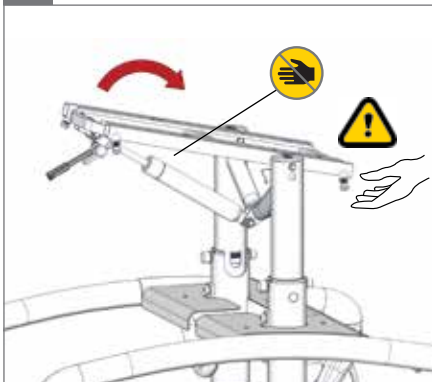
2.



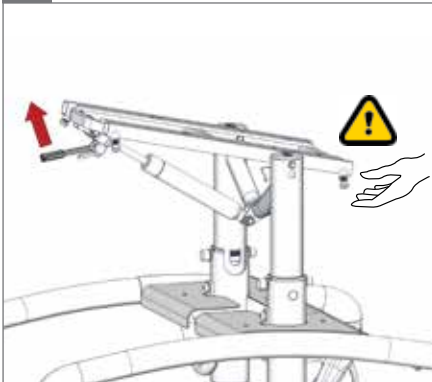
3.



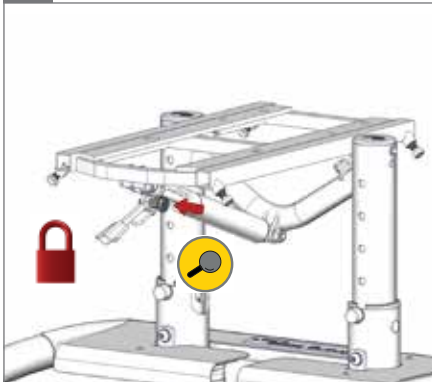
4.



5.



6.





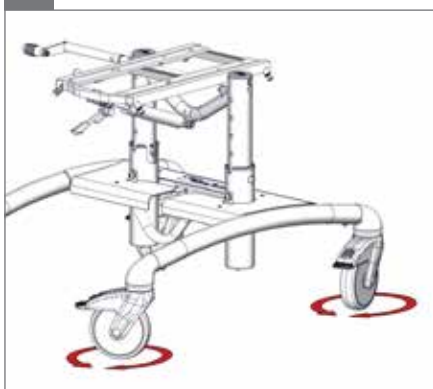
1.



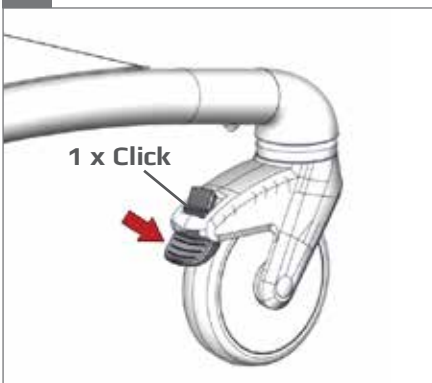
2.



3.



4.



5.





1.



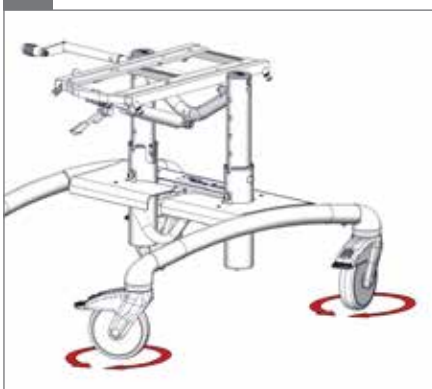
2.



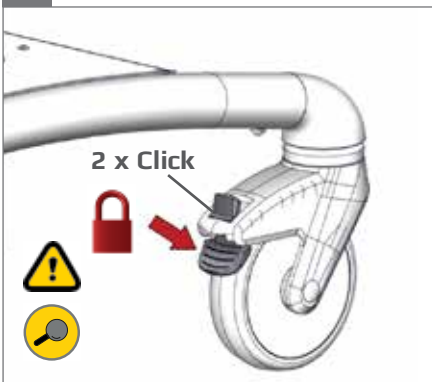
2.



3.



4.



5.





1.



2.



3.

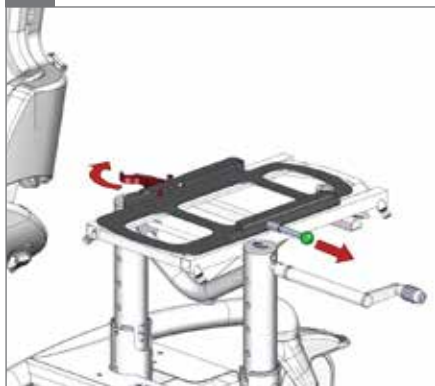
○ 4 mm, ⚙ 10 mm - 2,5 Nm



4.



5.



6.





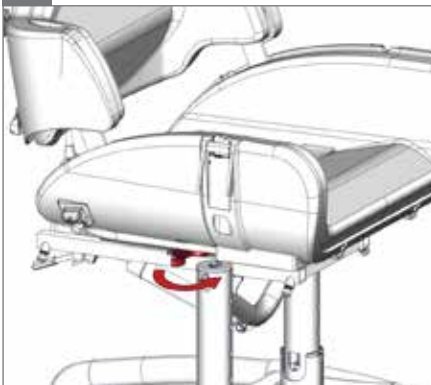
7.



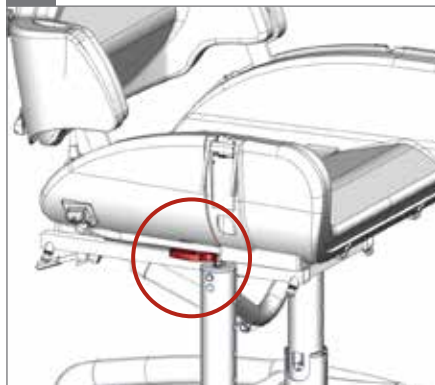
8.



9.



10.



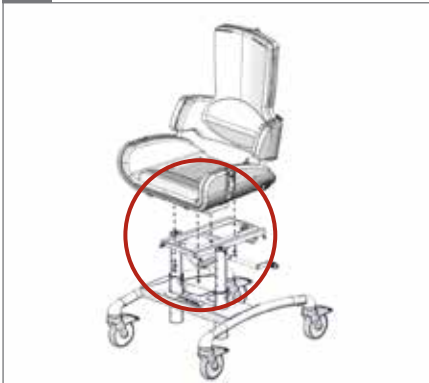


1.



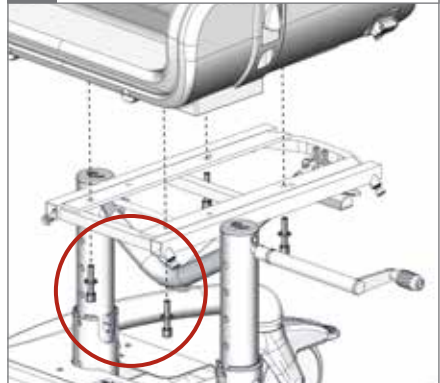
2.

○ 6 mm - 2,5 Nm



3.

○ 6 mm - 2,5 Nm



4.



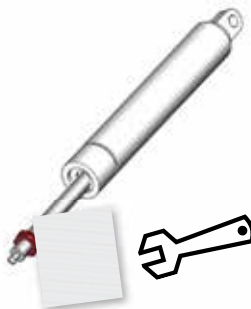
5.



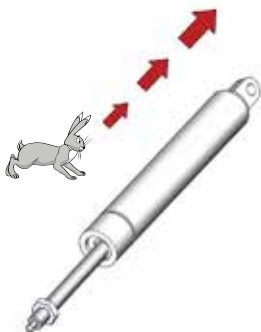
1.



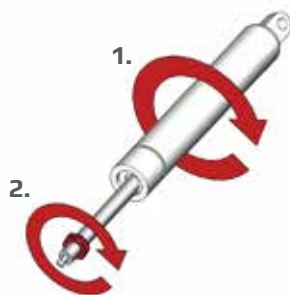
2.



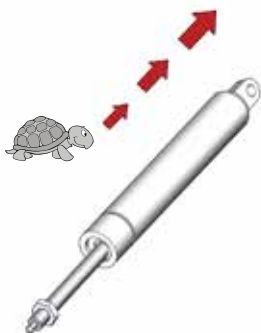
3.



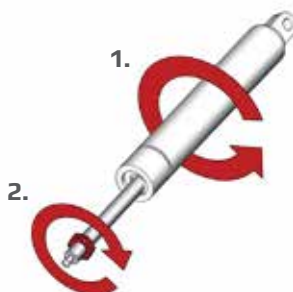
4.

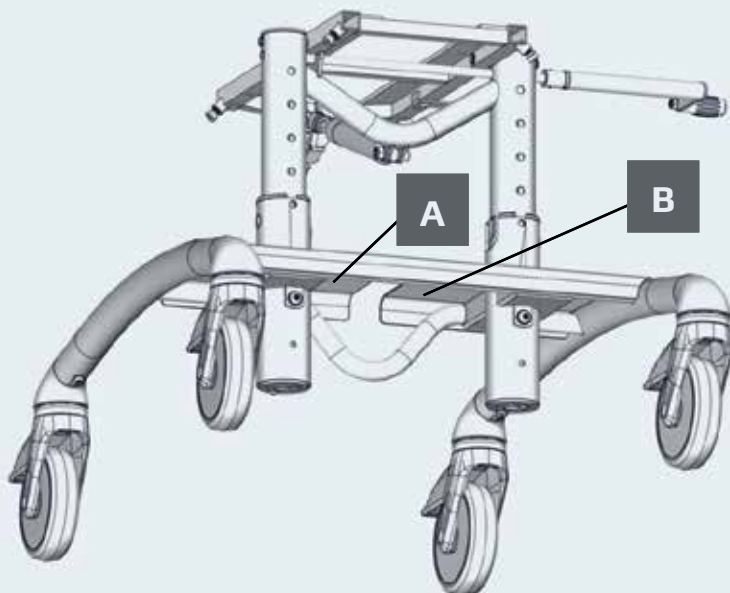


5.



6.

 17 mm




A

Date: YYYY-MM-DD Max.Load: XX KG
 SN: XXXXXX Ver.: XX
 Art.No: XXXXXX
 Product - Size X



(01)0570729530134(21)256829













B

R82

Parallelvej 3
 DK-8751 Gedved

www.R82.com
 Made in Denmark

cm (inch)

		
	60 (23½")	60 (23½")
	70 (27¼")	70 (27¼")
	30-55 (11¾-21¾")	30-51 (11¾-20")
	42-67 (16½-26½")	42-63 (16½-24¾")
	45-70 (17¾-27½")	45-66 (17¾-26")
	-10° - +25°	-10° - +25°
	14 kg (31 lb)	15,5 kg (34¼ lb)
	120 kg (264 lb)	120 kg (264 lb)



9996097265



9996097703



9996097118

ENGLISH

We appreciate your choice for a new product from R82 - a worldwide supplier of technical aids and appliances for children and teenagers with special needs. To fully benefit from the options offered by this product you must read this manual before use and save it for further reference.

Intended use

The Strong Base is a frame for larger seat units. It is simple and strong and particularly suitable for Panda Futura 5 and x:panda 4 seats from R82. The Strong Base comes in two version, with either manual or spindle height adjustment. This product is only for indoor use but can in an emergency be taken outside.

Tools

Enclosed tools; 5 & 6 mm Allen key and 13 mm wrench.

Declaration of Conformity -



This product conforms to the requirements of the Medical Devices Directive (93/42/EEC). The CE mark must be removed when rebuilding the product, when used in combination with a product from another manufacturer or when using other than original R82 spare parts and fittings.

R82 Warranty

R82 offers a 2-year warranty against defects in workmanship and materials and a 5-year warranty on breakage of the metal frame caused by defects in welds. The warranty would be adversely affected if the customer's responsibility of servicing and/or daily maintenance is not carried out according to the guidelines and intervals prescribed by the supplier and/or stated in the manual. For further information, we refer to the R82 homepage/download.

The warranty can only be sustained if the R82 product is in use in the same country where it was purchased and if the product can be identified by the serial number. The warranty does not cover accidental damage, including damage caused by misuse or neglect. The warranty does not extend to consumable items e.g. tires or upholstery, which are subject to normal wear and tear and need periodic replacement.

The warranty is null and void if non-original R82 parts/accessories are used, or if the product has not been repaired or altered according to the guidelines and intervals prescribed by the supplier and/or stated in the instructions for use (IFU). R82 reserves the right to inspect the product being claimed for and the relevant documentation before agreeing to the warranty claim, and to decide upon whether to replace or repair the defective product. It is the customer's responsibility to return the item being claimed for under warranty to the address of purchase. The warranty is given by R82 or, subsequently, an R82 dealer.

ENGLISH

Symbols



For indoor use

When the user is moved in the product from one room to another or to an outdoor area in case of an emergency, please ensure that the area is flat and without any obstacles. Never leave the user unattended in this product



Consult instructions

The latest versions of the instructions are always available on the R82 website and can be printed in larger sizes



Caution

Incorrect use of the product may cause serious damage to the product and the environment and may cause injury



Caution

Be careful not to get your fingers caught



Caution

Do not pull/lift the chair by the push brace, especially on stairs



Attention

Keep away from children



Inspection

Carry out inspections frequently



Cleaning

Keep clean to maintain optimum function

Disposal - 

When a product reaches the end of its lifetime, it should be separated by material type so that the parts can be recycled or disposed of properly. If required, please contact your local dealer for a precise description of each material. Please contact your local authorities to be informed of the options available for recycling in an environmentally-friendly way.

ENGLISH

Safety - 

Signs, symbols and instructions placed on this product must never be covered or removed and must remain present and clearly legible throughout the entire lifetime of the product. Immediately replace or repair illegible or damaged signs, symbols and instructions. Contact your local dealer for instructions.

Caregiver

Read all of the instructions carefully before use and keep them for future reference. Incorrect use of this product may cause serious injury to the user

Always use the correct lifting techniques and aids for this purpose

Never leave the user unattended in this product. Ensure permanent supervision by an adult

Repair/replacements must only be made using new original R82 spare parts and fittings and carried out in accordance with the guidelines and service intervals prescribed by the supplier

If there is any doubt as to the continued safe use of your R82 product or if any parts should fail, stop using the product immediately and contact your local dealer as soon as possible

Environment

For the purpose of safety and comfort, always move the product away from the sun and allow to cool before use

Use this product on a level surface without any obstacles. Be aware of reduced maneuverability on slippery roads

When using on inclines, please refer to measurements

User

If the user is close to the max. load limit and/or has a lot of involuntary movements, e.g. rocking, a larger size with a higher max. load or a different R82 product should be considered

Product

Carry out all positional adjustments on the product and accessories and ensure that all knobs, screws and buckles are securely fastened before use. Keep all tools out of the reach of children

Activate the brakes before placing the user into the product

Ensure the stability of the product is maintained before placing the user in it

We recommend you to notify the user before angling the seat and back

Ensure the castors are fully-functional and secure before use

Inspect the product and all of its accessories and replace any worn out parts before use

Do not expose the gas spring to pressure or high temperatures. DO NOT puncture

Do not expose the piston rod to scratches etc. It is important to use a cloth or the like, if tools are used to adjust the gas spring

The user must not occupy the product while it is being transported into or out of a vehicle by a lift

ENGLISH

Maintenance responsibilities table

Maintenance of a medical device is wholly the responsibility of the owner of that device. Failure to maintain a device in accordance with the instructions may invalidate the device's warranty. Furthermore, failure to maintain a device may compromise the clinical condition or safety of users and/or their caregivers.

Frequency	Description
1st Day	Read the instructions for use (IFU) carefully before use and store them in a safe place for future reference
	Store the enclosed tools on/at the product
Daily	Use a dry cloth to clean the product
	Visual inspection. Repair or replace any damaged or worn-out parts
	Ensure that all fasteners are in place and fitted correctly
	Check all fittings and buckles for signs of worn out parts
	Be aware of any max mark indications before adjustment
Weekly	Check that all castors are moving freely and that all wheel locks/brakes are easily activated
	Wipe off any residue and dirt from the product using a cloth with warm water and a mild detergent and dry before use
Monthly	All nuts and bolt on this product must be checked and tightened to avoid unnecessary failures
	Oil the swing-away parts. We recommend you use a professional lubricant system, e.g. Veidec Dry Lube
Annually	Inspect the frame for cracks or signs for worn-out parts and carry out annual service. Never use a product which appears to be sub-standard or faulty

Accessories and spare parts

The products from R82 can be supplied with a variety of accessories which comply with the needs of the individual user. Spare parts can be ordered on request. Find the specific accessories on our website or contact your local dealer for further information.

Service interval

A detailed inspection of the product must be made every 12 months (every 6 months for heavy users) and every time the product is reissued for use. The inspection should be carried out by a technically competent person who has been trained in the use of the product.

The lifetime of this product in normal use is 5 years if all maintenance and servicing is carried out in accordance with the manufacturer's instructions and demonstrably recorded.

SVENSKA

Grattis till ditt köp av en ny produkt från R82, en global leverantör av hjälpmedel för funktionsnedsatta barn och ungdomar. För att till fullo kunna dra nytta av alla funktioner som den här produkten har att erbjuda rekommenderar vi att du läser den här informationen innan du börjar att använda produkten, och att du sparar den för att kunna återkomma till den senare.

Avsedd användning

Strong Base er et underrede för större sitsar. Det är enkel och robust, och lämpar sig särskilt bra för Panda Futura-sitsar i storlek 5 och x:panda-sitsar i storlek 4 från R82. Strong Base finns i två versioner, antingen med manuell eller med spindel höjdjustering. Den här produkten är enbart avsedd för inomhusbruk men kan i nödfall användas utomhus.

Verktyg

Medföljande verktyg: 5 & 6 mm insexnyckel och en 13 mm nyckel.

Deklaration om överensstämmelse -



Den här produkten överensstämmer med kraven i direktivet 93/42/EEG, för medicintekniska produkter. CE-märkningen bortfaller om produkten byggs om, när den kombineras med en produkt från en annan tillverkare eller vid användning av andra än originaldelar från R82.

R82-garanti

R82 lämnar en 2-årsgaranti med avseende på brister som orsakats av tillverkningsfel eller bristfälligt material och en 5-årsgaranti när det gäller brott på metallramen orsakade av bristfälliga svetsfogar. Det kan ha en negativ inverkan på garantin om kunden underlåter att utföra erforderlig service och/eller dagligt underhåll i enlighet med riktlinjerna och föreskrivna intervall som anges av leverantören och/eller i bruksanvisningen. För mer information – se R82:s webbplats/ nedladdning.

Garantin gäller endast om R82-produkten används i samma land som den köptes och om produkten kan identifieras med ett serienummer. Garantin täcker inte skada genom olyckshändelse, inklusive skada orsakad av felaktig användning eller försummelse. Garantin omfattar inte förbrukningsartiklar, t.ex däck eller klädsel, som utsätts för normalt slitage och behöver bytas ut regelbundet.

Garantin upphör omedelbart att gälla om andra delar/tillbehör än originaldelar från R82 används, eller om produkten reparerats eller modifierats på sätt som inte överensstämmer med de riktlinjer och intervall som föreskrivs av leverantören och/eller står i bruksanvisningen. R82 förbehåller sig rätten att granska både den produkt som garantianspråket gäller och relevant dokumentation innan garantianspråket godkänns, samt att avgöra om den defekta produkten ska repareras eller bytas ut. Kunden ansvarar för att returnera den produkt som garantianspråket avser till inköpsstället. Det är R82 eller R82-återförsäljaren som ansvarar för garantin.

SVENSKA

Symboler



För inomhusbruk

Säkerställ att det är plant och fritt från hinder när brukaren körs i produkten från ett rum till ett annat eller körs utomhus. Lämnna aldrig brukaren i produkten utan uppsikt.



Se anvisningarna

Den senaste versionen av anvisningarna finns alltid tillgänglig och kan skrivas ut i större storlek från R82:s webbplats



Försiktigt!

Om produkten används felaktigt kan produkten, omgivningen eller människor skadas allvarligt



Försiktigt!

Var försiktig så att du inte klämmer fingrarna



Försiktigt!

Dra/lyft inte stolen genom att hålla i körbygeln, framför allt inte i trappor



Observera!

Förvara utom räckhåll för barn



Besiktning

Utför regelbundna kontroller



Rengöring

Håll produkten ren för optimal funktion

Information om återvinning -



En uttjänt produkt ska plockas isär och sorteras efter materialslag så att delarna kan återvinnas eller kasseras på rätt sätt. Du kan kontakta din lokala återförsäljare för en exakt beskrivning av varje material. Vänligen kontakta dina lokala myndigheter för information om möjligheterna för återvinning eller ett miljövänligt sätt att kasta använd produkt.

SVENSKA

Säkerhet - 

Skyltar/etiketter, symboler och instruktioner på produkten får aldrig täckas över eller tas bort, utan måste förbli synliga och möjliga att läsa under hela produktens livslängd. Byt ut eller lappa ihop oläsliga eller skadade skyltar/etiketter, symboler och instruktioner omgående. Kontakta din lokala återförsäljare för instruktioner.

Vårdare

Läs igenom alla instruktioner noggrant före användning och behåll dem för framtida behov. Om produkten används felaktigt kan brukaren skadas allvarligt

Använd alltid korrekt lyftteknik och hjälpmedel som är lämpliga för ändamålet

Lämna aldrig brukaren i produkten utan uppsikt. Se till att en vuxen har ständig uppsikt

Vid reparation/byte av delar får endast nya originaldelar och originaltillbehör från R82 användas, och arbetet måste utföras i enlighet med de riktlinjer och intervall som föreskrivs av leverantören

Avbryt användningen av produkten och kontakta din lokala återförsäljare så fort som möjligt om något inträffar som gör att din produkt från R82 inte känns säker eller om några delar går sönder

Miljö

Av säkerhets- och bekvämlighetsskäl måste produkten alltid flyttas från solen och tillåtas svalna innan användning

Använd produkten på ett plant underlag som är fritt från hinder. Var uppmärksam på att manövreringen kan försämrats vid halt underlag

Se mått vid användning på sluttande vägar

Brukare

Om brukarens vikt ligger nära produktens maxvärden och/eller om brukaren gör många ofrivilliga rörelser, t.ex. gungar, kan det vara lämpligt att i stället välja en större storlek, som klarar av högre belastning, eller en annan produkt från R82

Produkt

Gör alla lägesinställningar för produkten och tillbehören och kontrollera att alla vred, skruvar och spännen sitter fast ordentligt före användning. Förvara alla verktyg utom räckhåll för barn

Aktivera bromsarna innan brukaren placeras i produkten

Kontrollera produktens stabilitet innan du placerar brukaren i den

Vi rekommenderar att man underrättar brukaren innan säte och rygg vinklas

Kontrollera att hjulen och däcken fungerar och är säkra innan användning

Kontrollera produkten och alla tillbehör och byt ut alla utslitna delar innan användning

Utsätt inte gasfjädersystemet för tryck eller höga temperaturer. Punktera EJ. Se till att pistonstången inte repas

Det är viktigt att använda en trasa eller liknande om verktyg används vid justering av gasfjädersystemet

Brukaren får inte befinna sig i produkten när den transporteras in i eller ut ur ett fordon med hjälp av en baggelyft

SVENSKA

Tabell för erforderligt underhåll

Underhållet av en medicinteknisk produkt är helt ägarens ansvar. Om instruktionerna gällande underhåll inte följs kan detta göra att garantin upphör att gälla. Dessutom kan underlåtenhet att underhålla produkten äventyra det kliniska tillståndet eller säkerheten för brukare och/eller vårdare.

Frekvens	Beskrivning
Första dagen	Läs igenom bruksanvisningen noggrant före användning och behåll den för framtida behov
	Förvara de bifogade verktygen i fickan på ramen
Dagligen	Använd en torr trasa för att rengöra produkten
	Visuell inspektion. Reparera eller byt ut eventuella skadade eller utslitna delar
	Se till att alla fästen sitter där de ska och har monterats på rätt sätt
	Kontrollera att inga fästen och spännen är utslitna
	Observera eventuella MAX-markeringar innan justering
Varje vecka	Kontrollera att alla hjulen rör sig fritt och att alla hjullås-/bromsar lätt slås till
	Använd en trasa med varmt vatten och ett mildt rengöringsmedel för att torka bort skräp och smuts från produkten
Varje månad	Alla muttrar och bultar på denna produkt måste kontrolleras och dras åt för att undvika onödiga fel
	Olja de svängbara delarna. Vi rekommenderar att du använder ett professionellt system för smörjning, t.ex. Veidec Dry Lube
Årligen	Kontrollera att ramen inte har några sprickor och utför punkterna på checklisten för service. Använd aldrig en produkt där något fel misstänks. Vänligen se checklisten för service

Tillbehör och reservdelar

Det finns flera olika tillbehör till produkten från R82. Tillbehören är anpassade för varje brukares behov. Reservdelar kan fås på begäran. De specifika tillbehören finns på vår webbplats och du kan kontakta din lokala återförsäljare för ytterligare information.

Serviceintervall

En utförlig kontroll av produkten måste göras en gång om året (en gång i halvåret vid mer frekvent användning) och varje gång som produkten tas i bruk efter uppehåll. Kontrollen bör utföras av en tekniskt kunnig person som har utbildats i hur produkten används.

Livslängden för produkten vid normal användning är fem år om allt underhåll och all service registreras och utförs enligt tillverkarens anvisningar.

SUOMI

Onnittelut uuden R82 tuotteen hankinnasta -maailmanlaajuiselta lasten ja nuorten teknisten apuvälineiden toimittajalta. Tämän käyttöohjeen tarkoituksena on auttaa käyttäjää apuvälineen oikeassa käytössä. Lukekaa tämä käyttöohje ennen käyttöä ja pitäkää se tallessa tulevaa käyttöä varten.

Käyttötarkoitus

Strong Base on valinnasta alustaksi kookkaamille istuimille. Strong Base on yksinkertainen ja vahva ja soveltuu erityisesti R82:n Panda Futura-, koko 5 ja x:panda-, koko 4 -istuimille. Strong Base on kaksi versiota, joissa Enten manuaalinen tai karan korkeuden säätö. Tarkoitettu vain sisäkäyttöön, mutta voidaan hätätapauksessa käyttää ulkona.

Työkalut

Mukana toimitettavat työkalut; 5 & 6 mm:n kuusiokoloavain ja 13 mm:n jakoavain.

CE-todistus -



Tämä tuote täyttää 93/42/EEC lääkitälaite-direktiivin vaatimukset. CE-merkintä on poistettava jos tuotteeseen tehdään rakenteellisia muutoksia, tai käytetään yhdistellen toisen valmistajan tuotteita tai yksilöllisesti valmistettuja tuotteita, tai kun käytetään muita kuin alkuperäisiä R82-varaosia.

R82-takuu

R82 tarjoaa 2 vuoden takuun työn laadun ja materiaalivirheiden osalta ja 5 vuoden takuun hitsausliitosvikojen aiheuttamien metallirungon murtumien osalta. Takuu vaarantuu, mikäli asiakkaan vastuuta huoltamisesta ja/tai päivittäisestä kunnossapidosta ei kanneta toimittajan määräämien ja/tai käyttöohjeessa esitettyjen ohjeiden ja määräaikaisten mukaisesti. Lisätietojen osalta viittaamme R82:n kotisivuihin/latauksiin.

Takuu on voimassa vain, jos R82-tuote on käytössä samassa maassa, jota varten se on valmistettu ja tuote voidaan tunnistaa sarjanumeron avulla. Takuu ei kata vahinkovaurioita, eikä väärinkäytön tai huolimattomuuden aiheuttamia vaurioita. Takuu ei kata kuluja esim. renkaita tai verhoilua, jotka ovat alttiina normaalille kulumiselle ja jotka on ajoittain vaihdettava uusiin.

Takuu mitätöityy, jos käytetään muita kuin alkuperäisiä R82-osia/lisävarusteita tai jos tuotetta korjaa tai muuntaa kuka tahansa muu kuin valtuutettu R82:n edustaja tai koulutettu henkilöstö, jonka R82 on hyväksynyt. R82 varaa oikeuden tarkastaa takuuvaatimuksen kohteena oleva tuote ja asiaankuuluva dokumentaatio ennen takuuvaatimuksen suostumista ja tehdä päätös siitä, vaihdetaanko viallinen tuote uuteen vai korjataanko se. Takuuvaatimuksen kohteena olevan tuotteen palauttaminen ostopaikan osoitteeseen on asiakkaan vastuulla. Takuun myöntää R82 tai myöhemmässä vaiheessa R82-jälleenmyyjä.

SUOMI

Symbolit



Sisäkäyttöön

Käyttäjän siirtyessä tuotteen avulla huoneesta toiseen tai ulos, varmista että käytettävä alusta on tasainen ja esteetön. Älä milloinkaan jätä lasta ilman valvontaa tähän tuotteeseen.



Lisäohjeet

Viimeisin versio kaikista ohjeista on aina saatavilla ja tulostettavissa R82 nettisivustolta



Varoitus

Tuotteen vääränlainen käyttö voi aiheuttaa vakavan vahingon tuotteelle, ympäristölle tai ihmiselle



Varoitus

Varo sormien joutumista puristuksiin



Varoitus

Älä vedä/nosta tuolia työntötangosta, etenkin portaissa



Huomio

Pidä poissa lasten ulottuvilta



Tarkastus

Tarkasta säännöllisesti



Puhdistus

Puhtaanapito ylläpitää optimaalisen toiminnan

Kierrätys -



Tuotteen saavutettua lopullisen käyttöiän, materiaali-osat tulee erotella erikseen kierrätystä tai hävitystä varten. Tarvittaessa ota yhteyttä paikalliseen myyjään varmistaaksesi oikean materiaalin. Ota yhteyttä lähimpään ympäristöpisteeseen, varmistaaksesi materiaalin oikean jätemääräysten mukaisen kierrätyksen.

SUOMI

Turvallisuus - 

Tuotteen merkkejä, symboleja ja ohjeita ei saa peittää tai siirtää, ja ne tulee olla selkeästi esillä ja luettavissa koko tuotteen käyttöajan ajan. Vaihda tai korjaa välittömästi epäselvät tai vahingoittuneet merkit, symbolit ja ohjeet. Ota yhteyttä paikalliseen edustajaan.

Huoltaja

Luekaa kaikki ohjeet ennen käyttöä ja pitäkää ne tallessa tulevaa käyttöä varten. Tuotteen vääränlainen käyttö voi aiheuttaa käyttäjälle vakavan vamman

Käytä aina tarkoitukseen sopivaa nostotekniikkaa ja apuvälinettä

Älä milloinkaan jätä lasta ilman valvontaa tähän tuotteeseen. Lapsen tulee aina olla aikuisen valvonnassa

Korjauksissa/vaihdoissa saa käyttää ainoastaan R82 alkuperäisiä varaosia, ja säätäminen ja välien asetukset saadaan tehdä ainoastaan toimittajan ohjeistuksen mukaisesti

Mikäli R82 tuotteessa on ongelma tai mikä tahansa osa on rikki, lopetetaan tuotteen käyttö heti ja ottaa välittömästi yhteyttä paikalliseen edustajaan

Ympäristö

Turvallisuuden ja mukavuuden vuoksi siirrä tuote pois auringosta ja viilennä tuote ennen käyttöä

Käytä tuotetta esteettömällä alustalla. Tiedosta että liukkaat tiet heikentävät ohjattavuutta

Käytettäessä tuotetta kaltevalla alustalla, huomioi mittasuhteet

Käyttäjä

Jos käyttäjä on lähellä maksimiarvoja ja/tai hänellä on runsaasti hallitsemattomia liikkeitä esim. huojumista, tulee harkita suurempaa kokoa R82 tuotteesta

Tuote

Tarkista ennen käyttöä, että kaikki kiinnitykset ja säädöt sekä osat ovat oikein ja paikoillaan. Pidä kaikki työkalut lasten ulottumattomissa

Laita jarrut päälle ennen kuin sijoitat lapsen apuvälineeseen

Varmista tuotteen vakaus ennen kuin sijoitat lapsen apuvälineeseen

Suosittellemme ilmoittamaan käyttäjälle säädöstä, ennenkuin säädät selkänöjan tai istuimen kulmaa

Varmista pyörien ja renkaiden toiminnallisuus ja turvallisuus ennen käyttöä

Tarkasta tuote ja kaikki osat, vaihda kuluneet osat ennen käyttöä

Älä altista kaasujousta paineelle tai korkeille lämpötiloille. ÄLÄ puhkaise

Älä naarmuta mäntää; on tärkeätä käyttää liinaa tai vastaavaa, mikäli kaasujousen säätämiseen käytetään työkaluja

Tuotetta ei saa käyttää silloin kun sitä lastataan autoon tai autosta pois

SUOMI

Taulukko kunnossapidon vastuista

Tämän lääkintälaitteen kunnossapitovastuu on laitteen omistajalla. Laitteen ohjeistuksen mukaisen kunnossapidon laiminlyönti voi aiheuttaa takuun mitätöinnin. Lisäksi kunnossapidon laiminlyönti voi vaarantaa laitteen tai käyttäjän ja/tai huoltajan turvallisuutta.

Aikaväli	Toimenpide
1.päivänä	Lue käyttöohjeet huolellisesti ennen käyttöä ja säilytä ohjeet tulevaa käyttöä varten
	Varastoi oheiset työkalut laitteeseen
Päivittäin	Puhdistus kuivalla puhtaalla liinalla
	Visuaalinen tarkastus. Korjaa/vaihda vaurioituneet tai kuluneet osat
	Huolehdi, että kaikki kiinnikkeet ovat paikoillaan ja kunnolla kiinni
	Tarkista kaikki säädöt ja soljet, ettei ole kulumisen merkkejä
	Tiedosta maksimimerkinnät ennen hienosäätöä
Viikoittain	Tarkista, että kaikki pyörät liikkuvat vapaasti ja kaikki pyörän lukitukset/jarrut toimivat helposti
	Käytä kosteaa liinaa ja mietoa pesuainetta lian poistamiseen, kuivaa ennen käyttöä
Kuukausittain	Kaikki ruuvit ja pultit tulee tarkistaa ja kiristää, jotta vältetään tarpeettomat vahingot
	Öljyä liikkuvat osat. Suosittelemme käyttämään ammattikäyttöön tarkoitettua voiteluöljyä
Vuosittain	Tarkasta rungon kunto halkeamien tai kuluneiden osien osalta ja huolehdi vuosihuollosta. Älä koskaan käytä viallista tuotetta

Lisävarusteet ja varaosat

R82 tuotteet voidaan toimittaa erilaisilla lisävarusteilla, vastaten käyttäjän yksilölliseen tarpeeseen. Varaosat ovat saatavilla tilauksesta. Erikoisvarusteet löytyvät nettisivuiltamme tai lisätietoja saa paikalliselta edustajalta.

Huoltoväli

Tuotteen yksityiskohtainen tarkastus on tehtävä joka 12 kuukausi (kovassa käytössä oleva tuote- joka 6 kuukausi) ja joka kerta kun tuote on otettu uudelleenkäyttöön. Tarkastuksen tulee tehdä valtuutettu huoltohenkilö.

Tämän tuotteen kestoikä on 5 vuotta normaalikäytössä, jos kaikki kunnossapito- ja huoltotoimet on tehty toimittajan ohjeiden ja ohjeistuksen mukaisesti.

nothing compares to a smile!



R82 A/S

Parallevej 3
8751 Gedved
Denmark
Tel +45 79 68 58 88
Fax +45 75 66 51 92
R82@R82.com
R82.com

Supplier for:
Rest of the world

R82 UK Ltd.

Unit D4A,
Coombswood Business Park East
Coombswood Way,
Halesowen
West Midlands B62 8BH
England
Tel. +44 (0)121 561 2222
Fax +44 (0)121 559 5437
R82uk@R82.com
R82.uk
facebook.com/R82UK

Supplier for:
United Kingdom, Ireland

R82 GmbH

An den Wiesen 10
55218 Ingelheim
Germany
Tel +49 (0)6132 710 70
Fax +49 (0)6132 710 710
R82de@R82.com
R82.de
facebook.com/R82.de

Supplier for:
Germany, Switzerland, Austria

R82 Nederland B.V.

Tinweg 8
8445 PD Heerenveen
The Netherlands
Tel +31 (0)513 68 16 86
Fax +31 (0)513 68 19 84
R82nl@R82.com
R82.nl
R82.be

Supplier for:
The Netherlands, Belgium

R82 CZ, s.r.o.

Bohunicka 52
CZ-619 00 Brno
Czech Republic
Tel: +420 777 969 999
R82cz@R82.com
R82.cz
facebook.com/R82.cz

Supplier for:
Czech Republic, Slovakia

Snug Seat Inc.

12801 E. Independence Blvd.
P. O. Box 1739
Matthews NC 28106
USA
Tel +1 800 336 7684
Fax +1 704 882 0751
Information@SnugSeat.com
SnugSeat.com
facebook.com/SnugSeatInc

Supplier for:
USA, Canada

R82 au Pty Limited

Unit 1, Level 2, 13 Lord Street
Botany NSW 2019
Australia
Tel +61 (02) 8213 6666
Fax +61 (02) 8213 6655
R82.com.au
facebook.com/R82Australia

Supplier for:
Australia

R82 China 中国

Room 920 Tower 2
China Central Place
79 Jianguo Road
Chaoyang District
Beijing 100025, China
Tel +86 10 5920 4399
Fax +86 10 5920 4222
R82cn@R82.com
R82.com.cn

Supplier for:
China

DISTRIBUTOR:

Find your local dealer

www.R82.com