



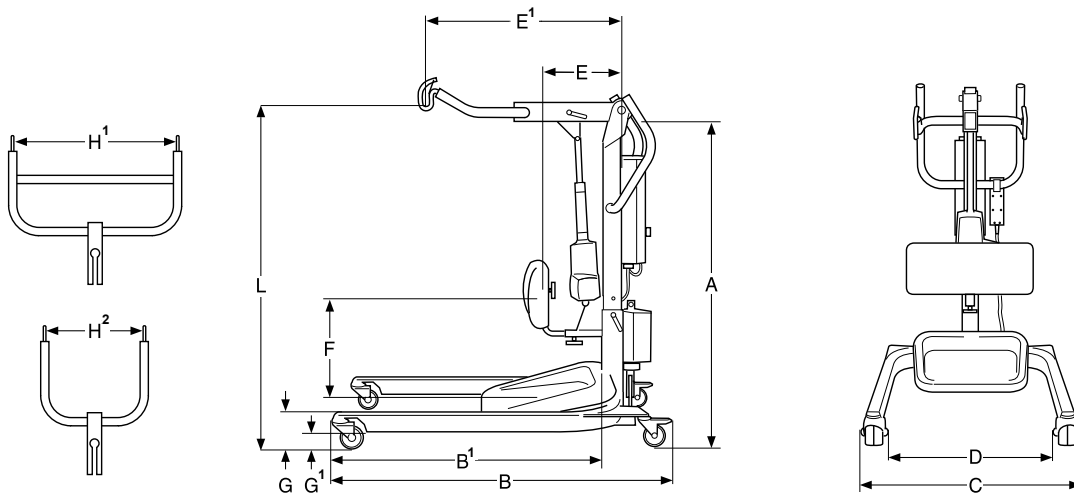
## Sabina II EE



### Tre lyftar i en

Sabina skiljer sig från andra uppresningslyftar. De genomtänkta tillbehören ger flera unika möjligheter i en och samma lyft. Och att kunna anpassa en uppresning eller ett lyft efter brukarens förutsättningar ger givetvis alltid bättre resultat än att använda en och samma lösning till alla brukare.

Sabina har enkelt utbytbara lyftbyglar. Vanligast är smal lyftbygel (350-bygel) som används tillsammans med Liko Uppresningsväst eller Liko Trygghetsväst. De som är känsliga för tryck i armhålorna använder en Comfortbygel och Comfortväst. Sabina kan även i begränsad omfattning användas som en personlyft för sittande lyft (så kallade passiva lyft).



Maxlast och vikt i kg. Mått i cm.

Bygelalternativ	Max-last*	L** Max	L** Min	A** Max	A** Min	B	B <sup>1</sup>	C	D	E	E <sup>1</sup> (max)	F	G***	G <sup>1</sup> ***	H <sup>1</sup>	H <sup>2</sup>	Vikt total	Vikt del	Vänd- diameter
Comfortbygel	200	160	80	110	100	106	86	69-110	53-97	26-34	61	30-40	11/16	5/9	60	35	45,2	22,7	118
Lyftbygel 350	200	172	80	110	100	106	86	69-110	53-97	26-34	65	30-40	11/16	5/9	60	35	45,2	22,7	118

\* Vid passiva lyft är maxlast 150 kg.

\*\* Varierande mått beroende på monteringsalternativ.

\*\*\* Första måttet gäller vid användning av standardhjul (75 mm hjul diameter).

Andra måttet gäller vid användning av stora hjul (100 mm hjul diameter).

## TEKNISKA DATA

Maxlast:	200 kg
Batterier:	2 st 12V 2.9 Ah ventilreglerade slutna blyack. s.k gelbatterier
Batteriladdare:	Inbyggd laddare för 100-240 VAC, 50-60 Hz, max 400 mA
Material:	Pulverlackat stål
Vikt:	44 kg

### Artikelnummer:

2020003	Sabina II EE (exkl. lyftbygel)
2027002	Sabina II 350 Lyftbygel
2027003	Sabina II Comfort Lyftbygel
2027007	Sabina II Stussbandsbygel
2027101	Sabina II Sidostöd



Sabina II EE är testad av ackrediterat testinstitut och uppfyller erforderliga krav enligt medicintekniska direktivet för klass 1-produkter (MDD 93/42/EEC).

Sabina II EE uppfyller kraven enligt IEC 60601-1, IEC 60601-1-2, EN ISO 10535, UL-60601-1 och CAN/CSA C22.2 No.601.1.

Design and Quality by Liko in Sweden.

Liko är kvalitetscertifierade enligt ISO 9001 och dess motsvarighet för medicintekniska företag, ISO 13485.

Liko är miljöcertifierade enligt ISO 14001.



www.liko.se

Liko AB  
Nedre vägen 100  
975 92 Luleå, Sweden  
Tel 0920-47 47 00  
Fax 0920-47 47 01  
info@liko.se

 **Liko**  
A  Company