



min 760 mm (30")



max 50 kg (110 lb)

## Cricket User Guide

EN 12182

2017-09-rev.5.0

	3		17
	4	mm (inch)	18 - 19
	5		20 - 21
	6	ENGLISH DEUTSCH	23 - 25 26 - 29
	7	NEDERLANDS DANSK	30 - 33 34 - 36
	8	NORSK SVENSKA	37 - 39 40 - 43
	9	SUOMI ESPAÑOL	44 - 46 47 - 50
	10-11	FRANÇAIS ITALIANO	51 - 54 55 - 58
	12	PORTUGUÊS PORTUGUÊS DO BRASIL	59 - 62 63 - 66
	13 - 16	РОССИЯ POLSKI	67 - 70 71 - 74
		CZ 中國	75 - 77 78 - 80
		日本 ΕΛΛΗΝΙΚΗ	81 - 83 84 - 87



### CRICKET 1

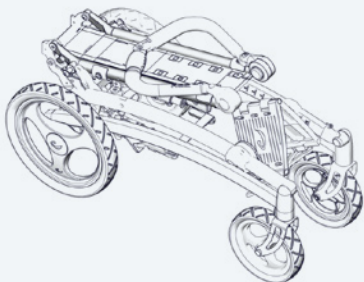


### CRICKET 2

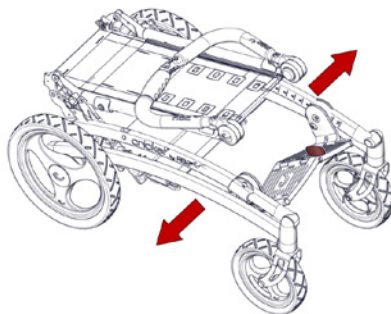




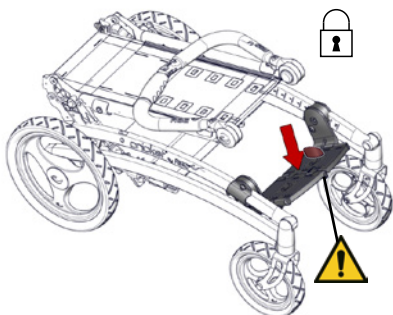
1.



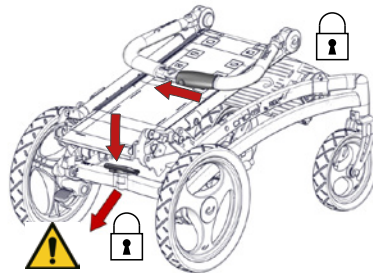
2.



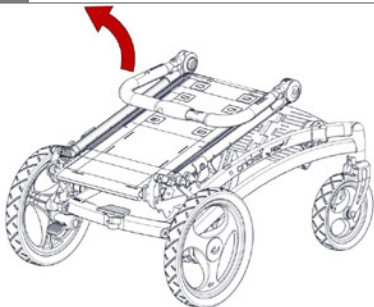
3.



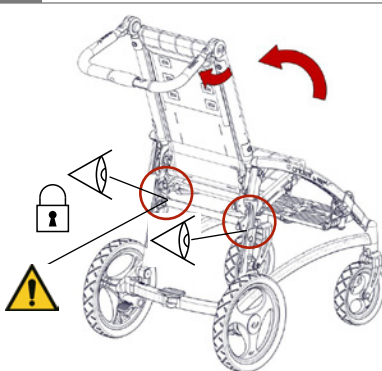
4.



5.

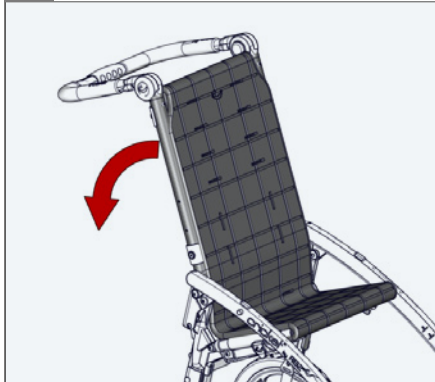


6.

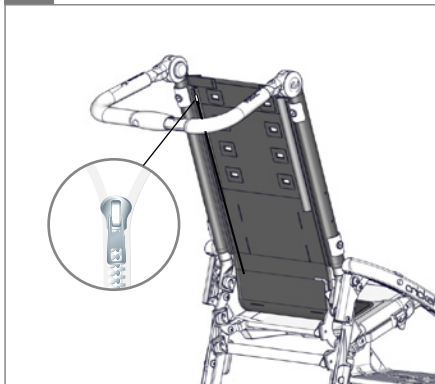




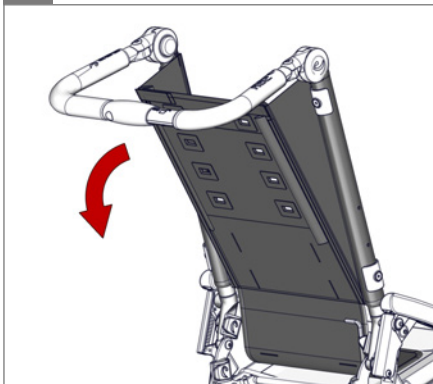
1.



2.



3.





1.



2.

 01

3.

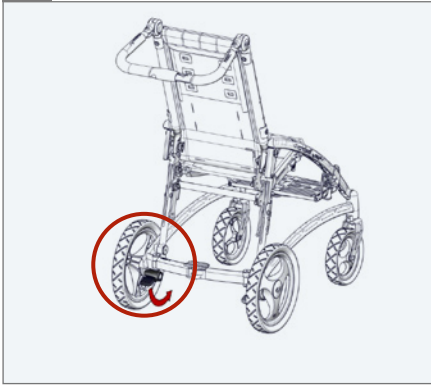
  01

4.

  01

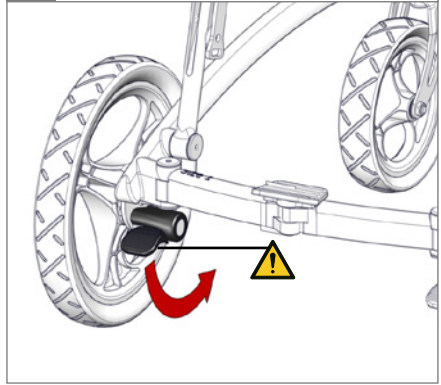


1.

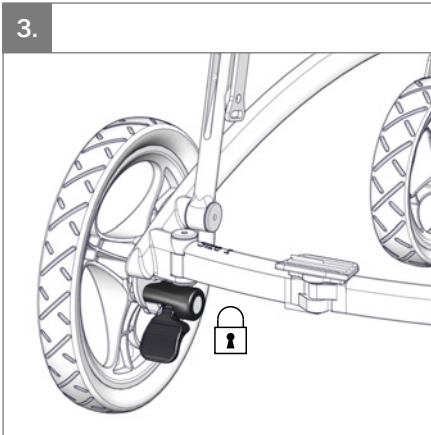


2.

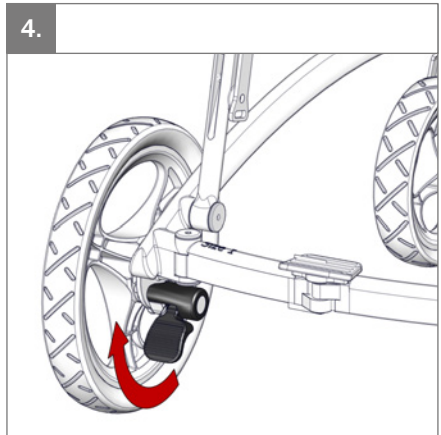
⚠ 01



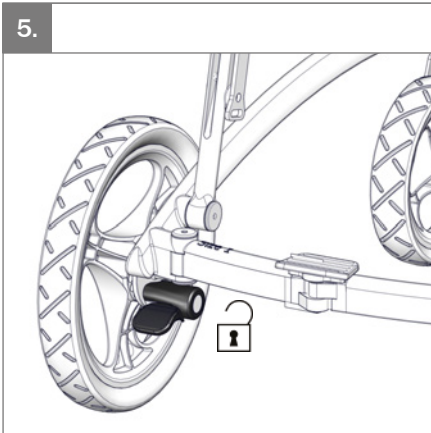
3.



4.

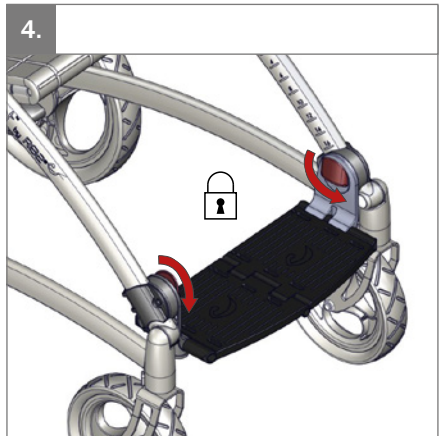
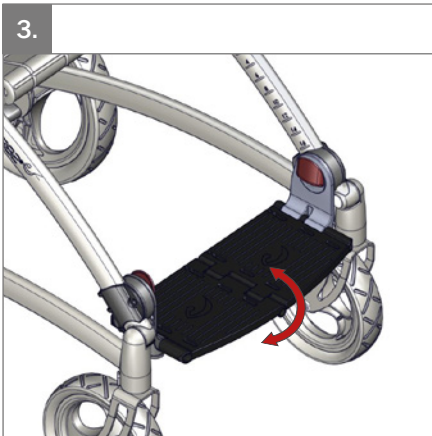
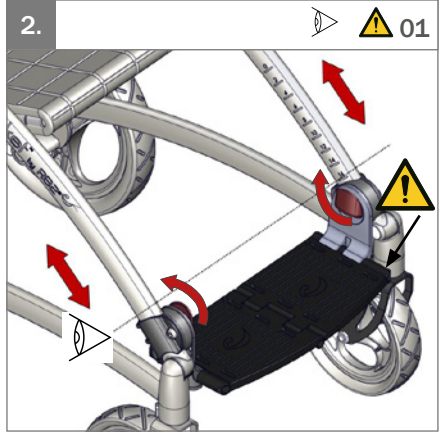


5.



6.





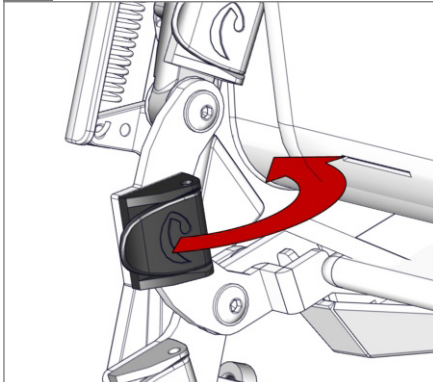




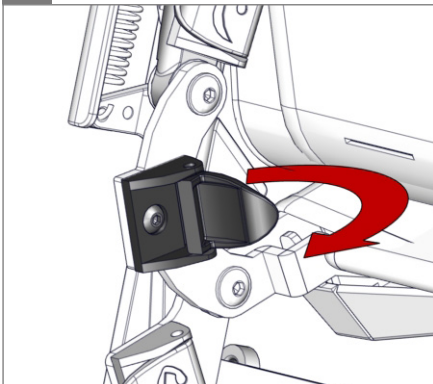
1.



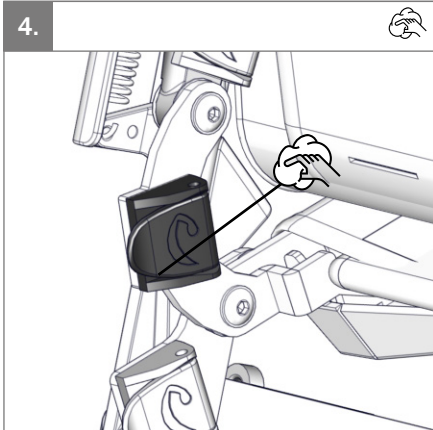
2.



3.



4.

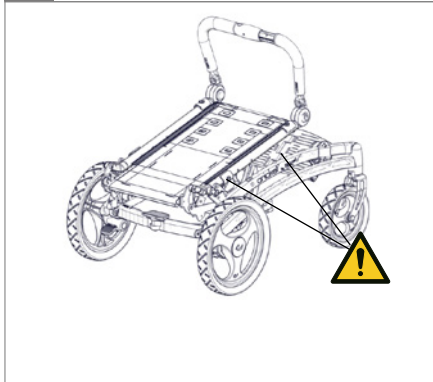




1.



2.

 01

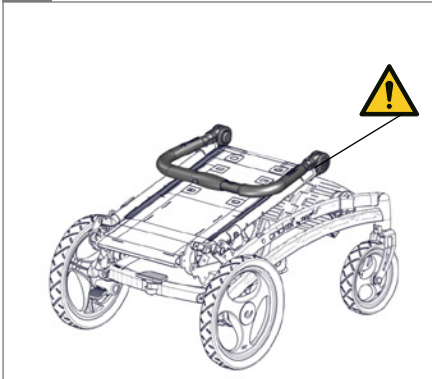
3.



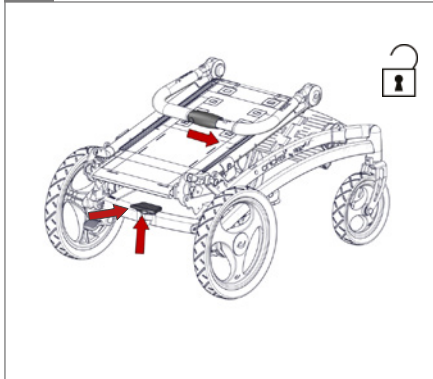
4.



5.

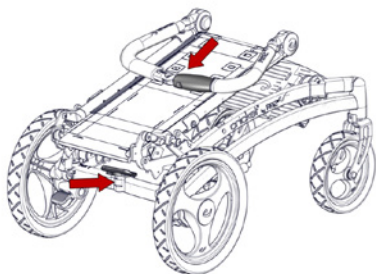
 01

6.

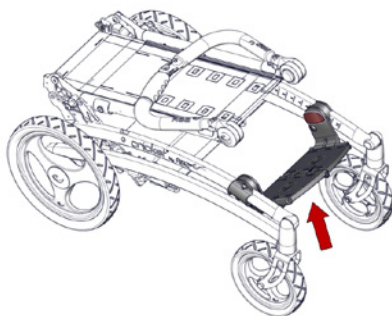




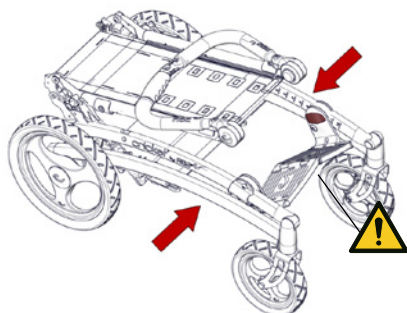
7.



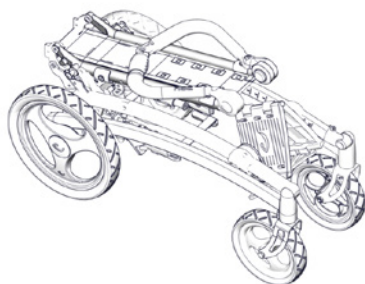
8.



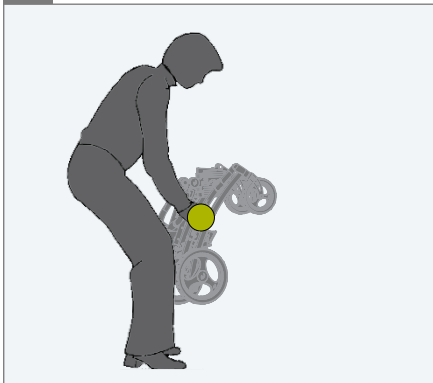
9.



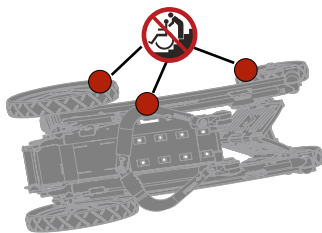
10.



1.



2.





**EN:** For indoor and outdoor use

**NO:** For innendørs og utendørs bruk

**FR:** Utilisation intérieur et extérieur

**RU:** Для использования в помещении и на улице

**PL:** 屋内および屋外での使用

**DE:** Für den Innen- und Außengebrauch

**SV:** För inom- och utomhusbruk

**IT:** Per uso interno ed esterno

**PL:** Do użytku wewnątrz i na zewnątrz

**GR:** Κατάλληλο για εσωτερική και εξωτερική χρήση

**NL:** Voor binnen- en buitenshuis gebruik

**FIN:** Käyttö sisä- ja ulkoliassa

**PT:** Para utilização em interiores e exteriores

**CZ:** Pro vnitřní i venkovní používání

**DK:** Til indendørs og udendørs brug

**ES:** Para uso en interiores y exteriores

**BR:** Para uso interno e externo

**SN:** 适用于室内和室外使用



**EN:** Consult instructions. The latest version of the instructions is always available on the R82 website and can be printed in larger sizes

**NO:** Sjekk bruksanvisning på nett. Nyeste versjon av bruksanvisningen er alltid tilgjengelig, og kan skrives ut fra R82 nettsted

**FR:** Se reporter aux instructions / consulter les instructions. La version la plus récente est toujours disponible et peut être imprimée dans un grand format à partir du site internet de R82

**RU:** Прочитайте инструкции. Новейшая версия инструкций всегда доступна на веб-сайте компании R82 и может быть распечатана в увеличенном размере

**JP:** 説明をお読みください。この説明の最新バージョンは、R82 の Web サイトからいつでもご利用いただけます。大きなサイズで印刷することができます

**DE:** Bedienungsanleitung. Die neueste Version der User Guide ist auf der R82 Internetseite verfügbar und steht zum Download bzw. Ausdruck zur Verfügung

**SV:** Se anvisningarna. Den senaste versionen av anvisningarna finns alltid tillgänglig och kan skrivas ut i större storlek från R82:s webbplats

**IT:** Leggere le istruzioni. Le ultime versioni dei manuali di istruzione sono sempre disponibili sul sito web R82 e possono essere stampate in dimensioni maggiori

**PL:** Zapoznanie się z instrukcją. Najnowsze wersje instrukcji obsługi są dostępne na stronie internetowej R82 i można je wydrukować w większych formatach

**GR:** Διαβάστε τις οδηγίες. Οι τελευταίες εκδόσεις των οδηγιών είναι πάντοτε διαθέσιμες στην ιστοσελίδα της R82 και μπορούν να εκτυπωθούν σε μεγαλύτερα μεγέθη

**NL:** Raadpleeg de instructies. De meest recente versie van alle instructies zijn altijd beschikbaar en kunnen worden afgedrukt in de groter formaat vanaf de R82 website

**FIN:** Lisäohjeet. Viimeisin versio kaikista ohjeista on aina saatavilla ja tulostettavissa R82 nettisivustolta

**PT:** Leia as instruções. As últimas versões das instruções estão sempre disponíveis na página da R82 na internet e podem ser impressas em tamanhos maiores

**CZ:** Poradenství a instrukce. Nejaktuálnější verze všech instrukcí je vždy dostupná na webu R82, odkud se dá stáhnout a i vytisknout

**DK:** Se vejledning. Den seneste version af denne vejledning er altid tilgængelig og kan udskrives i større størrelser fra R82 hjemmeside

**ES:** Consulte las instrucciones. La última versión de todas las instrucciones está siempre disponible y se puede imprimir en tamaños superiores desde la página web de R82

**BR:** Leia as instruções. As versões mais recentes das instruções sempre encontram-se disponíveis no site da R82 e podem ser impressas em tamanhos maiores

**SN:** 参考说明。所有说明的最新版本都能够能够在R82网络上下载或打印



**EN:** Warning: This symbol appears in the User Guide along with a number referring to the instructions below. It draws attention to situations where the product or the user or carer's safety may be in danger

01 = Entrapment Hazards

**NO:** Advarsel: Dette symbolet vises i brukermanualen med et nummer som henviser til instruksjonen nedenfor. Symbolet viser til situasjoner der brukernes eller hjelperens sikkerhet kan være i fare.

01 = Klemfare

**BFR:** Attention: Ce symbole apparaît dans le Manuel d'utilisation avec un numéro référant aux instructions ci-dessous. Il attire l'attention sur les situations où la sécurité du produit, de l'utilisateur ou de l'aidant peut être en danger.

01 = Danger d'enfermement

**RU:** Предостережение: Этот символ появляется в руководстве пользователя вместе с номером и ссылкой на инструкции ниже. Он обращает внимание на ситуации, которые могут быть опасны для пациента или обслуживающего персонала.

01 = Опасность зажима

**JP:** 危険: この記号は、下の取扱説明を示す番号と共にユーザーガイドに表示されています。これは、製品や利用者または介護者の安全が脅かされる状況に対して、注意を喚起します

01 = はまり込む危険

**DE:** Warnung: Dieses Symbol erscheint in der Bedienungsanleitung zusammen mit einer zu den nachfolgenden Anleitungen gehörenden Nummer. Sie lenkt die Aufmerksamkeit auf Situationen, die für das Produkt oder den Betreuer ein Sicherheitsrisiko darstellen können.

01 = Quetschgefahr

**SV:** Försiktigt! Denna symbol visas i bruksanvisningen tillsammans med ett nummer som refererar till instruktionen nedan. Den upplyser om situationer där produktens, användarens eller vårdgivarens säkerhet kan vara i fara.

01 = Klämrisk

**IT:** Attenzione: Questo simbolo appare nel Manuale Utente con un numero di riferimento alle istruzioni riportate di seguito. Richiama l'attenzione alle situazioni in cui la sicurezza del prodotto, dell'utente o del caregiver potrebbe essere in pericolo.

01 = Pericolo di incastro

**PL:** Przestroga: Ten symbol pojawia się w Instrukcji użytkownika wraz z numerem odpowiadającym poniższym instrukcjom. Zwraca to uwagę na sytuacje, gdzie bezpieczeństwo produktu, użytkownika lub opiekuna może być zagrożone.

01 = zagrożenie przytrzaśnięcia

**GR:** Προειδοποίηση: Αυτό το σύμβολο εμφανίζεται στις οδηγίες χρήσης συνοδευόμενο από έναν αριθμό που αναφέρεται στις παρακάτω οδηγίες. Εφιστά την προσοχή σε καταστάσεις στις οποίες ενδέχεται να υφίσταται κίνδυνος για την ασφάλεια του προϊόντος, του χρήστη ή του φροντιστή.

01 = Κίνδυνος αβύθωσης

**NL:** Waarschuwing: Dit symbool verschijnt in de gebruikershandleiding samen met een getal welke verwijst naar de onderstaande instructies. Het vestigt de aandacht op situaties waarin de veiligheid van het product, de gebruiker of verzorger in gevaar kan komen.

01 = Bekenningsgevaar

**FIN:** Varoitus: Tämä symboli esiintyy käyttöohjeessa yhdessä numeron kanssa viitaten alla olevaan ohjeistukseen. Se kiinnittää huomiot tilanteisiin, joissa tuote tai käyttäjän, hoitajan turvallisuus saattaa olla vaarassa.

01 = Vällin jäänti riski

**PT:** Cuidado: Este símbolo aparece no Guia de Utilização juntamente com uma numeração referindo-se às instruções abaixo. Chama-se a atenção às situações onde o produto ou o utilizador e prestadores de cuidados pode estar em perigo.

01 = Armadilha perigosa

**CZ:** Výstraha: Tento symbol se objevuje v uživatelské příručce a číslo směřuje k relevantní instrukci. Označuje to situace, kdy výrobek, pečovatel nebo uživatel může být v ohrožení.

01 = Riziko zachycení

**DK:** Forsigtig: Dette symbol vises i brugervejledningen sammen med en nummerhenvisning til nedenstående instruktioner. Det henleder opmærksomheden på situationer, hvor produktet, brugeren eller plejersens sikkerhed kan være i fare.

01 = Klemningsfare

**ES:** Precaución: Este símbolo aparece en la Guía del usuario junto con un número que nos refiere a las instrucciones siguientes. Nos llama la atención sobre situaciones en las que el producto, el usuario o cuidador pueden estar en peligro

01 = Peligro de atrapamiento

**BR:** Cuidado: Este símbolo aparece no Manual do usuário algumas vezes e refere-se às intruções abaixo. Ele chama atenção para situações em que o produto ou usuário ou prestador de serviço pode estar em perigo

01 = Atenção ao espaço entre encosto e assento. Não coloque os dedos

**SN:** 注意: 这些出现在用户指南中的符号请随下面的说明一起参阅。请您注意, 这些情况可能会威胁该产品或使用者或照顾者的安全。

01 = 夹伤危险



**EN:** Prohibition: Do not stand on the foot support

**DE:** Verbot: Nicht auf der Fußstütze stehen

**NL:** Waarschuwing: Gebruik de voetenplaat niet voor standende transfers

**DK:** Forbud: Brug ikke fodstøtten som trædeplade

**NO:** Forbudt! Ikke bruk fotstøtten som trinn

**SV:** Förbud: Använd inte fotstödet för stående transport

**FIN:** Kielletty: Älä seiso jalkatuki

**ES:** Prohibición: No utilice el reposapiés para las transferencias

**FR:** Interdiction: Ne pas utiliser le repose pieds pour un transfert debout

**IT:** Attenzione: Non stare in piedi sulla pedana

**PT:** Proibição: Não utilize o apoio de pés em transferências de pé

**BR:** Proibido: No utilice el soporte de pie para las transferencias de pie

**RU:** Запрещено! Не становитесь на подставку для ног

**PL:** Zakaz: Nie stawać na płytach podnóżka

**CZ:** Zákaz : Nepoužívejte podpěry nohou pro převoz vestoje

**SN:** 禁止: 不要使用用於傳輪站立腳支撐

**JP:** 禁止: フットサポートの上に立って乗り降りしないでください。

**GR:** Απαγόρευση: Μην χρησιμοποιείτε το πόδι στήριξης για τους όρθιους μεταφορές



**EN:** Prohibition: Incorrect lifting points, especially on stairs

**DE:** Achtung: Ziehen oder heben Sie den Rollstuhl, insbesondere auf Treppen, nicht mit dem Schiebebügel bzw. den Schiebegriffe

**NL:** Waarschuwing: Onjuiste optilpunten, vooral op de trap.

**DK:** Forbud: Forkerte løftepunkter, især ved løft på trapper

**NO:** Forbudt! Ikke dra/løft stolen i kjørehåndtakene, spesielt ikke i trapper

**SV:** Förbud: Dra/lyft inte stolen genom att hålla i körbygeln, framför allt inte i trappor

**FIN:** Kielletty: Älä vedä/nosta tuolia työntötangosta, etenään portaitaissa

**ES:** Prohibición: No tire hacia arriba ni levante la silla sujetándola del asa de empuje, especialmente en las escaleras

**FR:** Interdiction: N'utilisez pas la barre de poussée pour tirer/soulever le fauteuil, notamment dans les escaliers

**IT:** Attenzione: Non tirare o sollevare la carrozzina con il maniglione di spinta, soprattutto sulle scale

**PT:** Proibição: Não puxe ou levante a cadeira pelo push de impulso, especialmente em escadas

**BR:** Proibido: Não puxe ou levante a cadeira pela alça de condução, especialmente em escadas

**RU:** Запрещено! Не тяните/поднимайте кресло-коляску за ручку, особенно на ступеньках

**PL:** Zakaz: Nie ciągnąć/podnosić wózka za uchwyty do prowadzenia, w szczególności na schodach

**CZ:** Zákaz: Netahejte a nevedejte podvozek za vzpěru, zvláště ne na schodech

**SN:** 禁止: 不要用推杆拉或提升椅子, 尤其在阶梯上时。

**JP:** 禁止: プッシュプレスを持って、シートを引っ張ったり、持上げたりしないでください。(特に階段使用時)

**GR:** Απαγόρευση: Μην τραβάτε/ανασκώνετε το αμαξίδιο μέσω της χειρολαβής ώθησης, ειδικά σε σκάλες



**EN:** Inspection

**DE:** Inspektion

**NL:** Inspectie

**DK:** Inspektion

**NO:** Undersøkelse

**SV:** Inspektion

**FIN:** Tarkastus

**ES:** Inspección

**FR:** Inspection

**IT:** Ispezione

**PT:** Inspeção

**BR:** Inspeção

**RU:** осмотр

**PL:** Kontrola

**CZ:** Inspekce

**SN:** 検査

**JP:** 検査

**GR:** Επιθεώρηση



**EN:** Manual cleaning: Keep clean to maintain optimum function

**NO:** Manuell rengjøring: Holdes rent for å opprettholde optimal funksjon

**FR:** Nettoyage manuel: Nettoyer régulièrement ce produit pour assurer une utilisation optimale

**RU:** ручная чистка : Поддерживайте изделие в чистоте для поддержания его оптимального функционирования

**JP:** 手動洗浄：機能を最適に維持するために常に清潔にしておいてください

**DE:** Manuelle Reinigung: Halten Sie das Produkt sauber um eine optimale Funktionstüchtigkeit zu gewährleisten

**SV:** Manuell rengöring: Håll produkten ren för optimal funktion

**IT:** Pulizia maniale: Mantenere pulito per mantenere un funzionamento ottimale

**PL:** Czyszczenie ręczne: Utrzymywać w czystości, aby zapewnić optymalne funkcjonowanie

**GR:** χειροκίνητο καθαρισμό: Διατηρείτε το προϊόν καθαρό για να εξασφαλίσετε την άψογη λειτουργία του

**NL:** Handmatige reiniging: Schoonhouden om een optimale werking te behouden

**FIN:** Manuaalinen puhdistus: Puhtaanaapito ylläpitää optimaalisen toiminnan

**PT:** Limpeza manual: Mantenha o produto limpo para conservar o bom funcionamento

**CZ:** Czyszczenie ręczne: Udržujte v čistotě a tím zajistíte optimální funkčnost

**DK:** Manuel rengøring: Skål holdes rent for at opretholde optimal funktion

**ES:** Limpieza manual: Mantenga la limpieza para conservar el funcionamiento óptimo del producto

**BR:** Limpeza manual: Mantenha o produto limpo para sempre contar com sua melhor função

**SN:** 手工清洗：做好产品清洁，以维持设备的最佳功能。



**EN:** Listen to click sound

**NO:** Lytt etter en klikkelyd

**FIN:** Écoutez le dé clic

**RU:** Прислушайтесь, чтобы услышать щелчок

**JP:** カチッとと言う音が聞こえます

**DE:** Achten Sie auf das Klicken.

**SV:** Lyssna efter klickljudet

**IT:** Attendere che venga emesso un clic

**PL:** Nasłuchuj dźwięku zatrzasknięcia.

**GR:** Ακούστε το κλικ

**NL:** Let op het klikgeluid.

**FIN:** Kuuntele napsahtavaa ääntä

**PT:** Ouvir o som de clique

**CZ:** Věnujte pozornost zvuku cvaknutí

**DK:** Vær opmærksom på klik lyden

**ES:** Escuche el clic

**BR:** Ouça ao som de clique

**SN:** 注意听叩击声



**EN:** Washing, mild process, maximum 60 ° C

**NO:** Vask, mild prosess, maks. 60 grader

**FR:** Lavage, programme doux, maximum 60 ° Celsius

**RU:** Стирка в деликатном режиме при температуре максимум 60 ° C

**JP:** 最高温度 60 度の穏やかな工程による洗濯

**DE:** Feinwäsche bei höchstens 60 ° C

**SV:** Tvättning, mild program, max 60 grader Celsius

**IT:** Lavaggio, ciclo delicato, massimo 60 gradi Celsius

**PL:** Pranie, delikatne, maks. 60 stopni C

**GR:** Πλύσιμο, ήπια διεργασία, μέγιστο 60 ° C

**NL:** Wassen, zacht, maximaal 60 ° C

**FIN:** Hienopesu enintään 60 asteessa Tarkastus

**PT:** Lavagem, programa suave, máximo 60 graus Celsius

**CZ:** Perte šetrným programem s maximální teplotou 60 stupňů Celsia Inspekce

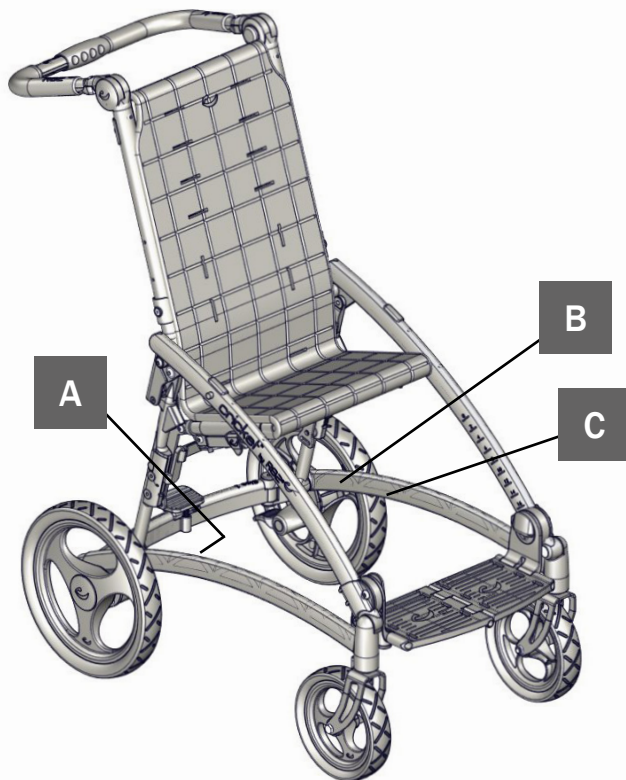
**DK:** Skånevaskes med et mildt vaskemiddel ved maks. 60 ° C

**ES:** Lavar con agua templada a 60 ° C como máximo

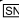

**BR:** Lavagem, programa suave, máximo 60 graus Celsius

**SN:** 洗涤，温和处理，不高于60摄氏度





A

 XXXXXXXX      Max load: xxx kg  
 DMR ver.: XXXX       Max load: xxx kg  
 Art. no.: XXXXXXXX  
 Product: XXXX - Size X



{xx}XXXXXXXXXXXXXXXX{xx}XXXXXX{xx}XXXXXX

B













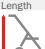








**R82** 









Parallelvej 3  
 DK-8751 Gedved  
 R82.org  
 Made in XXXXXXXX



C



mm (inch)		
	 1	 2
 Effective seat width	340 (13½")	395 (15½")
 Effective seat depth	210-310 (8¼-12¼")	310-430 (12¼-17")
 Backrest height	500 (19¾")	570 (22½")
 Footrest to seat distance	180-360 (7-14¼")	225-370 (8¾-14½")
 Leg to seat surface angle	360°	360°
 Seat surface height at front edge	500-530 (19¾-21")	540-580 (21¼-22¾")
 Backrest width, inside	270 (10¾")	330 (13")
 Backrest width, outside	340 (13½")	395 (15½")
 Overall width	525 (20¾")	575 (22¾")
 Length	750 (29½")	750 (29½")
 Overall height	1000 (39¾")	1050 (41¼")
 Backrest angle	110 -> 125°	110 -> 125°
 Seat plane angle	20°	20°
 Armrest to seat distance	160-190 (6¼-7½")	160-190 (6¼-7½")
 Front location of armrest structure	200 (7¾")	275 (10¾")
 Minimum turning radius	725 (28½")	763 (30")
 Folded width	355 (14")	355 (14")
 Folded height	485 (19")	485 (19")
 Folded length	760 (30")	760 (30")

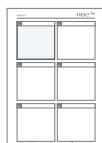
mm (inch)		
	 <b>1</b>	 <b>2</b>
 Total mass	12,4 kg (27,3 lb)	13,4 kg (29,5 lb)
 Max load	35 kg (77 lb)	50 kg (110 lb)
 Max load in transportation	27 kg (59,5 lb)	43 kg (94.5 lb)
 Static stability sideways	10°	10°
 Static stability downhill	10°	10°
 Static stability uphill	10°	10°
Required width of right angled corridor	815 (32")	815 (32")
Front wheel diameter	38*178 (1½*7")	38*178 (1½*7")
Rear wheel diameter	38*294½ (1½*11")	38*294½ (1½*11")



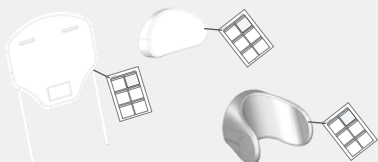
9996097270



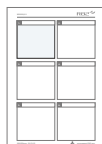
9996097271



9996097272



9996097273



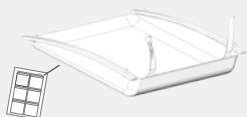
9996097274



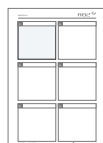
9996097275



9996097276



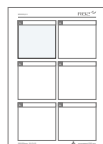
9996097277



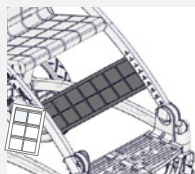
9996097278



9996097279



9996097280



9996097282



## ENGLISH

We appreciate your choice of a new product from R82 - a worldwide supplier of technical aids and appliances for children and teenagers with special needs. To fully benefit from the options offered by this product please read this User Guide before use and save it for future reference.

### Intended purpose

The Cricket is a foldable buggy which comes in 2 sizes. The seat depth can easily be changed, so the buggy can grow with the child. The accessory program make it possible to give the child extra support if needed. It is low weight and extremely compact when folded, which makes it a joy to bring it anywhere. The Cricket is suitable for users needing a simple foldable buggy, e.g. children with CP, GMFCS level 1-3. If mounted with labeled transport fittings the Cricket can be used for forward facing transport in motor vehicles with approved 4 point strap-type tiedown system and approved 3 point belt. For transportation the Cricket is suitable for children in the weight range of 18 kg to specified max user weight for transportation. The Cricket comes in 2 sizes.

### Enclosed tools:

- 3+4+5 mm Allen key

### Declaration of Conformity -

This product conforms to the requirements of the Medical Devices Directive (93/42/EEC). The CE mark must be removed when rebuilding the product, when used in combination with a product from another manufacturer or when using other than original R82 spare parts and fittings. Further, this product conforms to the requirements according to:

- EN 12182

### Disposal -

When a product reaches the end of its lifetime, it should be separated by material type so that the parts can be recycled or disposed of properly. If required, please contact your local dealer for a precise description of each material. Please contact your local authorities to be informed of the options available for recycling in an environmentally-friendly way.

### Accessories and spare parts

The products from R82 can be supplied with a variety of accessories which comply with the needs of the individual user. Spare parts can be ordered on request. Find the specific accessories on our website or contact your local dealer for further information.

### R82 Warranty

R82 offers a 2-year warranty against defects in workmanship and materials and a 5-year warranty on breakage of the metal frame caused by defects in welds. The warranty would be adversely affected if the customer's responsibility of servicing and/or maintenance is not carried out according to the guidelines and intervals prescribed by the supplier and/or stated in the User Guide. For further information, we refer to the R82 homepage/download.

The warranty is only granted in the country where the product was purchased and if the product can be identified by the serial number. The warranty does not cover accidental damage, including damage caused by misuse or neglect. The warranty does not extend to consumable items e.g. tires or upholstery, which are subject to normal wear and tear and need periodic replacement.

The warranty is null and void if other than original parts/accessories are used, or if the product has not been maintained, repaired or altered according to the guidelines and intervals prescribed by the supplier and/or stated in the User Guide. R82 reserves the right to inspect the product being claimed for and the relevant documentation before agreeing to the warranty claim, and to decide upon whether to replace or repair the defective product. It is the customer's responsibility to return the item being claimed for under warranty to the address of purchase.

### Presales information

- Please go to [support.r82.org](http://support.r82.org)

## ENGLISH

**Safety**

Signs, symbols and instructions placed on this product must never be covered or removed and must remain present and clearly legible throughout the entire lifetime of the product. Immediately replace or repair illegible or damaged signs, symbols and instructions. Contact your local dealer for instructions.

**Caregiver**

- Read the “User Guide” carefully before use and keep it for future reference. Incorrect use of this product may cause serious injury to the user
- Always use the correct lifting techniques and aids for this purpose
- Never leave the user unattended in this product. Ensure permanent supervision by an adult
- Repair/replacements must only be made using new original R82 spare parts and fittings and carried out in accordance with the guidelines and service intervals prescribed by the supplier
- If there is any doubt as to the continued safe use of your R82 product or if any parts should fail, stop using the product immediately and contact your local dealer as soon as possible
- Information about transportation can be found in the document “Transportation in Motor Vehicles” supplied with the product

**Environment**

- Observe the surface temperature on the product, before placing an user in it. This goes especially for users with insensitive skin as they cannot feel the heat. If the surface temperature is above 41 °C then allow the product to cool before use
- Use this product on a level surface without any obstacles. Be aware of reduced maneuverability on slippery surfaces
- When using on inclines, please refer to measurements

**User**

- If the user is close to the max. load limit and/or has a lot of involuntary movements, e.g. rocking, a larger size with a higher max. load or a different R82 product should be considered

**Product**

- Carry out all positional adjustments on the product and accessories and ensure that all knobs, screws and buckles are securely fastened before use. Keep all tools out of the reach of children
- Activate the brakes before placing the user into the product
- Ensure the stability of the product is maintained before placing the user in it
- We recommend you notify the user before angling the back
- Ensure the castors are fully-functional and secure before use
- Inspect the product and all of its accessories and replace any worn out parts before use
- Be careful not to get your fingers squeezed
- This product is tested for resistance to ignition at level non-ignition in accordance with EN 1021-1, EN 1021-2 and ISO 7176-16
- The product might lose its flame resistant characteristics if using other than original R82 cushions
- The plugs needs to be mounted in the slots placed on each side of the Cricket when accessories are not mounted in the slots.
- Shopping net need to be emptied before folding the Cricket

**Environmental conditions**

- Operating temperature: -10 °C to +40 °C
- Relative humidity: 5% to 90%
- Atmospheric pressure: 800 to 1060 hPa



## ENGLISH

**Service information**

Maintenance of a medical device is wholly the responsibility of the owner of that device. Failure to maintain a device in accordance with the instructions may invalidate the device's warranty. Furthermore, failure to maintain a device may compromise the clinical condition or safety of users and/or their caregivers.

**1st Day**

- Read the User Guide carefully before use and store it in a safe place for future reference
- Store the enclosed tools on/at the product

**Daily**

- Use a dry cloth to clean the product
- Visual inspection. Repair or replace any damaged or worn-out parts
- Ensure that all fasteners are in place and fitted correctly
- Check all fittings and buckles for signs of worn out parts
- Be aware of any MAX mark indications before adjustment

**Weekly**

- Check that all castors are moving freely and that all wheel locks/brakes are easily activated
- Wipe off any residue and dirt from the product using a cloth with warm water and a mild detergent/soap and dry before use
- Monthly
- All nuts and bolt on this product must be checked and tightened to avoid unnecessary failures
- Oil the swing-away parts. We recommend you use a professional lubricant system

**Annually**

- Inspect the frame for cracks or signs for worn-out parts and carry out annual service. Never use a product which appears to be substandard or faulty

**Washing machine**

This product can be washed at 60° using a mild detergent for 15-20 minutes in a washing machine designed for medical devices. Use the machine's drying function to dry the product. Remove all accessories before washing the main product. Clean the accessories separately. Please allow the product to dry before reuse.

**Disinfection**

The product without accessories and cushion can be disinfected with a 70% disinfectant IPA solution. It is recommended to wipe off any residue and dirt from the product, using a cloth with warm water and a mild detergent/soap without chlorine and let it dry before disinfection.

**Service interval**

A detailed inspection of the product must be made every 12 months (every 6 months for heavy users) and every time the product is re-issued for use. The inspection should be carried out by a technically competent person who has been trained in the use of the product.

The lifetime of this product in normal use is 5 years if all maintenance and servicing is carried out in accordance with the manufacturer's instructions and demonstrably recorded.

**Service Check List:**

Check and adjust the following functions as per their intended use. Repair or replace any damaged or worn-out parts. Please check the:

- Folding/unfolding and locking mechanisms are working. Pay special attention to the hand-brace, footplate, rear lock and the locking mechanisms just beneath the seat to the rear
- The locking mechanisms for the rear wheels
- Footplate can be adjusted up and down the frame, angled and locked/unlocked in position
- Check all fittings and buckles for signs of worn out parts
- Castors are moving freely and all wheel locks/brakes are easily activated
- Before storage: Always deactivate wheel locks/brakes
- Do not place more than one user in the product
- Anti-tips can be fixed in working and resting position
- Nuts and bolts on the product are tightened
- Oil the swing-away parts
- Fittings and buckles for signs of worn out parts
- Product for cracks or signs for worn-out parts
- All labels on the product are intact

## DEUTSCH

Herzlichen Glückwunsch und vielen Dank für die Wahl des neuen Produktes von R82 - einem weltweiten Lieferanten für Hilfsmittel und Therapiegeräte für behinderte Kinder und Jugendliche. Um alle Möglichkeiten des Produktes kennen zu lernen, empfehlen wir Ihnen, diese Bedienungsanleitung zu lesen und für den späteren Gebrauch aufzubewahren.

Die Bedienungsanleitung ist auch in einer Version mit erläuterndem Text für die Bilder erhältlich. Bitte gehen Sie zu [R82.org/hilfe](http://R82.org/hilfe) um die neueste Version herunterzuladen.

### Zweckbestimmung

Der Cricket ist ein in zwei Größen erhältlichler **Falt-Buggy**. Die Sitztiefe ist anpassbar, so daß der Buggy mit dem Kind oder Jugend mitwachsen kann. Vielfältiges Zubehör aus unserem Programm stellt sicher, daß auch Kinder, die mehr Unterstützung benötigen, komfortabel sitzen. Der Cricket ist ein echtes Leichtgewicht und zusammengeklappt extrem platzsparend, so daß es eine Freude ist, ihn überall mit hin zu nehmen. Er ist geeignet für Familien, die einen einfach zu faltenden Buggy benötigen, z.B. für Kinder mit CP, Epilepsie oder GMFCS Level 1-3. Der Cricket muss für den Transport des Kindes in einem Kraftfahrzeug vorwärts platziert und mit den gekennzeichneten Transportfixierungen mit einem zugelassenen 4-Punkt-Spanngurtsystem befestigt werden und es muss ein zugelassener 3-Punkt-Sicherheitsgurt verwendet werden. Der Cricket ist beim Transport für Kinder mit einem Gewicht von bis zu 18 kg als maximales Benutzergewicht zugelassen. Den Cricket gibt es in zwei Größen. Bei bestimmungsgemäßem Gebrauch des Cricket sind keine Kontraindikationen bekannt

### Mitgelieferte Werkzeuge:

- 3, 4 & 5 mm Inbusschlüssel

### Konformitätserklärung

Dieses Produkt entspricht den Anforderungen der Richtlinie 93/42/EEC für Medizinprodukte. Das CE Zeichen muss entfernt werden, wenn das R82 Produkt umgebaut, verändert oder in Kombination mit Produkten von anderen Herstellern verwendet wird. Das CE Zeichen erlischt ebenfalls, wenn andere als R82 Originalteile/Originalzubehörteile verwendet werden. Dieses Produkt ist außerdem konform zu den Anforderungen der:

- EN12182

### Zubehör und Ersatzteile

Das R82 Produkt kann mit einer Vielzahl von verschiedenen Zubehörteilen geliefert werden, um es an die individuellen Bedürfnisse des Nutzers optimal anzupassen. Ersatzteile sind auf Anfrage erhältlich. Sie finden die verschiedenen Ausführungen des Zubehörs auf unserer Homepage, fragen Sie Ihren Fachhändler nach weiteren Informationen.

### Recycling Information -

Am Ende des Produktlebenszyklus, kann das Produkt durch das Trennen und Separieren der einzelnen Materialien entsorgt und recycled werden. Bitte kontaktieren Sie bei Bedarf die lokalen Behörden, um sich über die Möglichkeit der umweltfreundliche Wiederverwendung der einzelnen Materialien des Produktes zu informieren. Bitte kontaktieren Sie die lokalen Behörden, um sich über die Möglichkeiten einer umweltfreundlichen Wiederverwertung des gebrauchten Produktes zu informieren.

### R82 Garantie

R82 gewährt eine Garantie von 2 Jahren auf die Verarbeitung und das Material sowie eine Garantie von 5 Jahren auf das Metallgestell (gegen Bruchschäden an Schweißnähten). Die Garantie erlischt, wenn der Kunde seiner Verpflichtung zur täglichen Pflege und/oder Wartung gemäß dem vom Hersteller vorgegebenen und/oder in der User Guide genannten Richtlinien und Intervallen nicht nachkommt. Weitere Informationen finden Sie auf der Homepage von R82 unter „Download“.

Die Gewährleistung besteht nur in dem Land, in dem das Produkt gekauft wurde, und wenn sich das Produkt anhand seiner Seriennummer identifizieren lässt. Von der Garantie ausgeschlossen sind Unfallschäden sowie Schäden, die durch falsche Verwendung oder Fahrlässigkeit verursacht wurden. Die Garantie beinhaltet keine Teile, die einem Verschleiß oder einer normalen Abnutzung unterliegen, z.B. Reifen, Polster usw.. Diese Verschleißteile müssen regelmäßig überprüft und bei Bedarf getauscht werden.

Die Garantie erlischt, wenn andere als Originalteile/Originalzubehörteile verwendet werden oder wenn das Produkt nicht den Richtlinien und Abständen entsprechend gewartet, repariert oder verändert wird, die vom Lieferanten vorgeschrieben und/oder im User Guide aufgeführt sind. R82 behält sich das Recht vor, das fragliche Produkt sowie die relevanten Unterlagen in Augenschein zu nehmen, bevor ein Garantieanspruch anerkannt wird, und zu entscheiden, ob das defekte Produkt ausgetauscht oder repariert wird. Der Kunde ist verpflichtet, das fragliche Produkt (zu dem der Garantieanspruch geltend gemacht wird) an die Kaufadresse zurückzugeben.

### Vorverkaufsinformationen

- [Support.R82.org](http://Support.R82.org)

## DEUTSCH

### Sicherheitshinweise

Zeichen, Symbole und Anleitungen sind auf diesem Produkt angebracht und müssen auch während der gesamten Lebensdauer des Produktes angebracht bleiben und deutlich lesbar sein. Beschädigte, unlesbare oder entfernte Zeichen, Symbole oder Anleitung müssen sofort ersetzt werden. Setzen Sie sich hierzu mit dem zuständigen Fachhandel in Verbindung.

### Eltern, Therapeuten, Pflegepersonal

- Lesen Sie diese Bedienungsanleitung aufmerksam vor dem ersten Gebrauch des Produktes und verwahren Sie diese für den späteren Gebrauch. Die Sicherheit des Nutzers kann beeinträchtigt werden, wenn Sie nicht den Anweisungen der Anleitung folgen.
- Nutzen Sie das Hilfsmittel immer nur zu dem Anwendungszweck, für den es von R82 entwickelt wurde
- Lassen Sie den Nutzer niemals unbeaufsichtigt das Produkt benutzen. Stellen Sie sicher, dass der Nutzer immer durch einen Erwachsenen beaufsichtigt wird
- Für Reparaturen bzw. beim Austausch von Teilen dürfen nur neue Original R82 Ersatz- und Zubehörteile verwendet, die Bedienungsanleitung muss beachtet und die Intervalle für Wartungen, die durch den Lieferanten vorgegeben sind, müssen eingehalten werden
- Wenn Zweifel an der Sicherheit des genutzten R82 Produktes bestehen bzw. wenn Teile defekt oder fehlerhaft sind, stellen sie bitte sofort die Nutzung des Produktes ein und informieren sind umgehend, den für Sie zuständigen Fachhändler
- Informationen über den Transport sind in dem mit dem Produkt mitgelieferten Dokument „Transport in Fahrzeugen“ enthalten.

### Umfeld

- Stellen Sie sicher, dass die Oberfläche des Produkts eine angenehme Temperatur hat, bevor Sie den Benutzer hineinsetzen. Dies gilt insbesondere für Benutzer mit unempfindlicher Haut, da diese eine eventuelle Hitzeeinwirkung nicht spüren können. Wenn die Oberflächentemperatur mehr als 41 °C beträgt, lassen Sie das Produkt vor der Nutzung abkühlen
- Nutzen Sie das Produkt nur auf ebenen Untergrund ohne Hindernisse bzw. anderen Unebenheiten. Bitte beachten Sie die eingeschränkte Manövrierfähigkeit auf glattem Untergrund
- Bitte beachten Sie die entsprechenden Angaben (siehe Abmessungen), wenn Sie dieses Produkt auf einem Untergrund mit Gefälle nutzen

### Nutzer

- Wenn der Nutzer mit seinem Gewicht nah an der max. Belastbarkeit des Produktes ist und / oder er stärkere ungewollte Bewegungen hat, z.B. Spastiken, sollte überlegt werden, ob eine größere Größe des Produktes mit einem höheren Nutzergewicht oder ein anders R82 Produkte die bessere Wahl ist

### Produkt

- Führen Sie alle Einstellung bzw. Anpassung der Zubehörteile zur Positionierung des Nutzers durch und überprüfen Sie, ob alle Schrauben, Handschrauben und Verschlüsse korrekt angezogen bzw. verriegelt sind, bevor das Produkt genutzt wird. Das Werkzeug darf sich nicht in der Reichweite des Nutzers befinden
- Betätigen Sie die Bremsen bevor der Nutzer im Produkt platziert wird
- Stellen Sie sicher, dass die Stabilität bzw. Standsicherheit des Produktes gewährleistet ist, bevor der Nutzer im Produkt platziert
- Informieren Sie den Nutzer bevor Sie die Rücken- und / oder Sitzneigungen einstellen
- Stellen Sie sicher, dass die Räder und Reifen funktionstüchtig und sicher sind bevor das Produkt genutzt wird
- Überprüfen Sie das Produkt bzw. die Zubehörteile und ersetzen Sie abgenutzte Teile, bevor das Produkt genutzt wird
- Achten Sie auf Ihre Finger!
- Dieses Produkt wurde auf seine Beständigkeit gegen Entzündung oder gleichmäßige Nichtentzündung gemäß EN1021-1, EN 1021-2 und ISO 7176-16 getestet
- Dieses Produkt kann seine schwer entflammaren Eigenschaften verlieren, wenn es in andere Polster als die original R82 Polster eingesetzt wird
- Wenn kein Zubehör an den Schlitzen angebracht ist, müssen die Stöpsel in die Schlitze an beiden Seiten des Cricket eingesetzt werden
- Vor dem Zusammenfallen des Cricket muss das Einkaufsnetz geleert werden

### Umgebungsbedingung

- Temperatur beim Einsatz: -10°C bis 40°C
- Relative Luftfeuchte: 5% bis 90%
- Luftdruck: 800 bis 1060 hPa

## DEUTSCH

### Serviceinformationen

Die Verantwortlichkeit für die Wartung des medizinischen Hilfsmittels bzw. Therapiegerätes liegt in der Verantwortung des Eigentümers bzw. Besitzers des Produktes. Die Nichteinhaltung der Wartungen bzw. der Wartungsintervalle gemäß dem Zeitplan der Bedienungsanleitung des Produktes kann das Erlöschen der Garantie dieses Produktes zur Folge haben. Weiterhin kann die Nichteinhaltung der Wartungen zu einer Beeinträchtigung der Funktionstüchtigkeit führen bzw. die Sicherheit des Nutzers und / oder der Pflegekraft bzw. Begleitperson gefährden.

#### 1. Tag

- Lesen Sie die Anleitung sorgfältig vor dem Gebrauch des Produktes und bewahren Sie diese für die spätere Verwendung auf
- Verstauen Sie das Werkzeug auf/an dem Produkt

#### Täglich

- Benutzen Sie ein trockenes Tuch zur Reinigung
- Optische Inspektion. Defekte oder abgenutzte Teile müssen umgehend ersetzt oder repariert werden. Versichern Sie sich das alle Befestigungen an ihrem Platz sind
- Versichern Sie sich das alle Befestigungen an ihrem Platz sind
- Überprüfung der Gurte, Westen, Verschlüsse auf Verschleisspuren
- Achten Sie bei alle Einstellungen auf die MAX Angaben bzw. Kennzeichnungen

#### Wöchentlich

- Überprüfen Sie, dass sich alle Radgabeln einwandfrei drehen und dass alle Radbremsen bzw. Radfeststeller einwandfrei funktionieren
- Nutzen Sie ein Tuch mit warmen Wasser und ein mildes Reinigungsmittel, um Schmutz zu entfernen und das Produkt zu reinigen. Trocknen Sie das Produkt ab, bevor es wieder genutzt wird

#### Monatlich

- Alle Schrauben, Muttern und anderen Verriegelungen müssen regelmäßig überprüft und festgezogen werden, um ungewollten Fehlern vorzubeugen
- Ölen Sie die beweglichen Teile, wir empfehlen ein professionelles Schmiermittel

#### Jährlich

- Überprüfen Sie den Rahmen und die Rahmenteile auf Verschleiß bzw. Nutzen Sie niemals ein Produkt mit festgestellten Fehlern oder Mängeln. Lassen Sie min. einmal im Jahr die Inspektion durchführen

#### Reinigung in einer Spezialwaschmaschine

Dieses Produkt kann, z.B. für die Aufbereitung für den Wiedereinsatz, in einer speziellen Waschmaschine, die für Medizinprodukte geeignet ist, gereinigt und desinfiziert werden. Es kann hierzu 15-20 Minuten bei 60° mit einem milden handelsüblichen Reinigungs- bzw. Desinfektionsmittel gewaschen werden. Entfernen Sie hierzu vorher alle Zubehörteile vom Hauptprodukt. Reinigen Sie die Zubehörteile in einem separaten Waschgang. Das Produkt vor der erneuten Verwendung trockenen lassen

#### Desinfektion

Das Produkt kann mit einer handelsüblichen 70% Desinfektionslösung desinfiziert werden. Entfernen Sie hierfür zuvor alle Zubehörteile und die Polsterauflagen vom Produkt reinigen Sie diese in einem separaten Arbeitsgang. Es empfiehlt sich, jegliche Rückstände und Schmutz zuvor vom Produkt abzuwischen. Benutzen Sie hierfür ein Tuch mit warmem Wasser und einem milden Reinigungsmittel ohne Chlor und lassen Sie es vor der Desinfektion trocknen.

## DEUTSCH

### Reinigung

Waschen; Lösen Staub, Schmutz und Lebensmittelreste vor dem Waschen entfernen. Dabei besonders auf Räder und Bremsen achten. Gestell mit pH-neutraler Mischung aus warmen Wasser und scheuermittelfreiem Reinigungsmittel, Seifenlauge oder 70 prozentiger Desinfektionsmittelösung reinigen und anschließend trocknen lassen. Eine Liste geeignete Reinigungsmittel finden Sie auf <http://www.r82.de/hilfe>

Verwenden Sie für die Reinigung der Teile keinen Hochdruckreiniger.

### Wiedereinsatz

Die Wartung und Beurteilung des Zustandes und gegebenenfalls der Wiedereinsatzbarkeit obliegt dem Fachhandel. Das Hygiene-System ist für den Wiedereinsatz geeignet. Für den Wiedereinsatz ist keine vorherige Demontage vorgesehen. Im Falle einer Lagerung ist es empfehlenswert, das Produkt zur Platzersparnis auf das kompakteste Maß einzustellen

Detaillierte Angaben zum Wiedereinsatz finden Sie in der Dokumentation Cricket Wiedereinsatz unter <http://www.r82.de/hilfe>

### Serviceintervalle

Eine umfassende Inspektion des Produktes muss alle 12 Monate durchgeführt werden (bei starker Beanspruchung bzw. schweren Nutzern alle 6 Monate) und zusätzlich jedes mal, wenn das Produkt für einen Nutzer verwendet wird. Die Inspektion muss von einer technischen Fachkraft durchgeführt werden, die für dieses Produkt geschult worden ist. Bitte informieren Sie im Falle einer Reparatur ihren Fachhändler.

### Nutzungsdauer

Die Lebensdauer dieses Produktes beträgt bei normalem Einsatz 5 Jahre unter der Voraussetzung, dass jeder Service und jede Wartung innerhalb der Intervalle des Wartungsplans des Herstellers durchgeführt und dokumentiert worden ist.

### Service-Checkliste:

Die folgenden Funktionen auf ihre beabsichtigte Verwendung prüfen und einstellen: Beschädigte und verschlissene Teile reparieren und auswechseln. Bitte Folgendes prüfen:

- **Falt-/Entfaltungs- und Verriegelungsmechanismen arbeiten.** Achten Sie besonders auf die Handstütze, die Fußplatte, die hintere Verriegelung und die Verriegelungsmechanismen direkt unter dem Sitz nach hinten
- Die Verriegelungsmechanismen sind für die Hinterräder
- Die Fußplatte kann nach oben und unten eingestellt, abgewinkelt und in ihrer Position verriegelt/entriegelt werden
- Alle Vorrichtungen und Schnallen auf verschlissene Teile prüfen.
- Die Rollen auf reibungslosen Lauf und dass alle Radsperr-/bremsen leicht aktiviert werden können.
- Vor der Lagerung: Die Radsperr-/bremsen stets deaktivieren
- Nicht mehr als einen Benutzer in das Produkt setzen
- Der Kippschutz kann in der Arbeits- und der Ruheposition fixiert werden
- Dass Muttern und Schrauben am Produkt angezogen sind.
- Ölen Sie die beweglichen Teile
- Vorrichtungen und Schnallen auf verschlissene Teile
- Das Produkt auf Risse oder verschlissene Teile
- Dass alle Etiketten am Produkt intakt sind

## NEDERLANDS

Wij waarderen uw keus voor deze voorziening van R82 - een wereldwijde leverancier van technische hulpmiddelen en apparatuur voor kinderen en jongeren met een beperking. Om optimaal gebruik te maken van alle mogelijkheden die deze voorziening biedt, raden wij u aan deze informatie goed door te lezen, voordat u deze voorziening gaat gebruiken. Bewaar deze User Guide als naslagwerk.

### Bestemming

De Cricket is een opvouwbare buggy leverbaar in 2 maten. De zitdiepte kan eenvoudig worden ingesteld zodat de buggy kan meegroeien met het kind. De verschillende beschikbare accessoires maakt het mogelijk om het kind indien nodig extra steun te geven. Door zijn lage gewicht en compacte opgevouwen formaat is het een genot om de Cricket overal mee naar toe te nemen. De Cricket is geschikt voor kinderen die een eenvoudige opvouwbare buggy nodig hebben. Bijvoorbeeld kinderen met CP, GMFCS niveau 1-3. De Cricket kan in combinatie met gelabelde transportbevestigingen worden gebruikt als een naar voren gericht transportsysteem in motorvoertuigen met goedgekeurd vierpunts-bevestigingssysteem en goedgekeurde driepuntsgordel. De Cricket is geschikt voor het vervoer van kinderen vanaf 18 kg tot het gespecificeerde maximale gebruikersgewicht. De Cricket is verkrijgbaar in 2 afmetingen.

### Meegeleverd gereedschap:

- een 3mm, 4mm en 5mm inbussleutel

### Verklaring van overeenstemming -

Deze voorziening voldoet aan de eisen van Richtlijn 93/42/EEG betreffende Medische Hulpmiddelen. De CE-sticker moet worden verwijderd wanneer de dealer de voorziening heeft aangepast, of voorzien heeft van een zitsysteem van een andere leverancier, of niet-originele R82 onderdelen of accessoires heeft gebruikt. Verder voldoet dit product aan de eisen conform:

- EN12182

### Accessoires en reserve onderdelen

De voorzieningen van R82 kunnen worden uitgerust met diverse accessoires, die voldoen aan de behoefte van het kind/de tiener. Vervangende-onderdelen zijn beschikbaar op aanvraag. De specifieke accessoires vindt u op onze website. Neem contact op met uw dealer voor meer informatie.

### Recycle informatie -

Wanneer een voorziening het einde van haar levensduur bereikt, dient het te worden gescheiden op verschillende materialen, zodat de onderdelen kunnen worden gerecycled of op een juiste wijze kunnen worden afgevoerd. Neem, indien nodig, contact op met de importeur voor een nauwkeurige beschrijving van elk materiaal.

### R82 Garantie

R82 biedt 2 jaar garantie op gebreken in uitvoering en materialen en 5 jaar garantie op framebreuk veroorzaakt door lasfouten. De garantie kan nadelig worden beïnvloed, indien de dealer of ouders zijn/haar verantwoordelijkheid niet neemt ten aanzien van servicebeurten en/of dagelijks onderhoud conform de door R82 voorgeschreven en/of in de User Guide aangegeven richtlijnen en intervallen. Voor meer informatie verwijzen we naar de website van R82 onder de rubriek; Service > download.

De garantie geldt alleen in het land waar het product is gekocht, en als de voorziening kan worden geïdentificeerd aan de hand van het serienummer. De garantie dekt geen schade door ongevallen, met inbegrip van schade veroorzaakt door onjuist gebruik of onachtzaamheid. De garantie heeft geen betrekking op gebruiksonderdelen zoals bijvoorbeeld banden en bekleding welke onderhevig zijn aan normale slijtage en op gezette tijden moeten worden vervangen.

Deze garantie vervalt indien andere dan niet-originele onderdelen/accessoires worden gebruikt of als het product niet is onderhouden, gerepareerd of gewijzigd volgens de richtlijnen en intervallen die door de leverancier worden voorgeschreven en/of worden vermeld in de gebruikershandleiding (User Guide). R82 behoudt zich het recht voor om de voorziening waarvoor een claim wordt ingediend inclusief de bijbehorende documentatie te onderzoeken alvorens de garantie claim te honoreren en/of te besluiten de defecte voorziening, accessoire of het onderdeel te vervangen of te repareren. De dealer dient het betreffende onderdeel waarvoor een claim wordt ingediend op te sturen naar het adres waar hij het heeft aangeschaft.

### Voorverkoopinformatie

- [Support.R82.org](http://Support.R82.org)

## NEDERLANDS

### Veiligheid

De op deze voorziening aangebrachte stickers, aanduidingen en instructies mogen nooit afgedekt of verwijderd worden en moeten gedurende de gehele levensduur van de voorziening op hun plek blijven zitten en duidelijk leesbaar zijn. Vervang of herstel onleesbare of beschadigde stickers, aanduidingen en instructies onmiddellijk. Neem contact op met de importeur voor instructies.

#### Ouder/verzorgende

- Lees alle instructies en User Guide aandachtig door voor gebruik en bewaar deze als naslagwerk. Onjuist gebruik van deze voorziening kan leiden tot ernstig letsel aan het kind/de tiener
- Gebruik altijd de juiste tiltechnieken en tilhulpmiddelen
- Laat het kind/de tiener nooit zonder toezicht alleen in deze voorziening. Zorg voor permanent toezicht door een volwassene
- Reparaties/vervangingen mogen alleen worden gedaan met behulp van nieuwe originele R82-reserve-onderdelen en accessoires en volgens de richtlijnen en intervallen voorgeschreven door R82
- In geval van twijfel over het veilig kunnen gebruiken van uw voorziening of als er onderdelen niet juist functioneren, raden wij u aan om de voorziening niet langer te gebruiken en zo spoedig mogelijk contact op te nemen met uw dealer
- Informatie over transport is te vinden in het document "Transport in motorvoertuigen" dat bij het product wordt geleverd

#### Omgeving

- Controleer de temperatuur van het oppervlak van het product voordat u een gebruiker erin laat plaatsnemen. Dit geldt met name voor gebruikers met een gevoelloze huid, omdat zij geen warmte kunnen voelen. Laat het product voor gebruik afkoelen als het oppervlak warmer is dan 41 °C
- Gebruik deze voorziening op een vlakke ondergrond zonder obstakels. Wees bedacht op een verminderde manoeuvreerbaarheid op gladde wegen
- Bij gebruik op hellende ondergronden, verwijzen wij u naar de specificatie van de maatgegevens

#### Kind/tiener

- Als het kind/de tiener tegen het maximale gewicht aan zit en/of veel ongecontroleerde bewegingen maakt, dient u te overwegen om over te stappen op een grotere maat, met een hogere maximale belasting of te kiezen voor een andere voorziening

#### De voorziening

- Voer voor het eerste gebruik alle in/verstellingen uit aan de voorziening en accessoires en zorg ervoor dat alle knoppen, schroeven en gespen goed vastzitten. Houd alle gereedschappen buiten bereik van kinderen
- Activeer (wanneer aanwezig) de remmen voordat het kind/de tiener in de voorziening wordt geplaatst
- Controleer of de voorziening stabiel staat alvorens het kind/de tiener in de voorziening te plaatsen
- Wij raden aan om het kind te waarschuwen alvorens u de kantelverstelling en/of rughoekverstelling verstelt
- Controleer of de wielen en banden in goede staat zijn, op druk zijn en goed vastzitten alvorens de voorziening te gebruiken
- Inspecteer de voorziening en alle accessoires regelmatig en vervang defecte/versleten onderdelen voor gebruik
- Wees voorzichtig om je vingers niet te knijpen
- Dit product is getest op ontvlambaarheid in overeenstemming met EN 1021-1, EN 1021-2 en ISO 7176-16
- Het product beantwoordt mogelijk niet langer aan de norm voor ontvlambaarheid indien andere dan de originele R82-kussens worden gebruikt.
- Wanneer de accessoires niet in de openingen zijn aangebracht, moeten de openingen aan weerszijden van de Cricket met plugs worden afgedicht.
- Ook het boodschappennetje moet worden leeggemaakt alvorens de Cricket wordt dichtgevouwen.

#### Binnenklimaat:

- Gebruikstemperatuur: -10 °C tot 40 °C
- Relatieve luchtvochtigheid: 5% tot 90%
- Luchtdruk: 800 bis 1060 hPa

## NEDERLANDS

### Onderhoudsinformatie

Het onderhoud van de voorziening is geheel en al de taak van de bezitter van het hulpmiddel. Als een hulpmiddel niet volgens de instructies wordt onderhouden, kan dat de garantie op het hulpmiddel ongeldig maken. Verder kan het niet-onderhouden van een hulpmiddel de klinische toestand of veiligheid van het kind en/of de begeleider in gevaar brengen.

#### Vóór 1e gebruik

- Lees vóór gebruik van de voorziening de User Guide goed door en bewaar deze op een veilige plek als naslagwerk
- Stop het meegeleverde gereedschap in het opbergtasje aan het frame

#### Dagelijks

- Gebruik een droge doek om de voorziening te reinigen
- Visuele inspectie: herstel of vervang beschadigde of versleten onderdelen
- Controleer of alle fixaties aanwezig zijn en correct zijn aangebracht
- Controleer alle fixaties en gespen op tekenen van slijtage van onderdelen
- Let op eventuele maximaaanduidingen voordat u een in/verstelling gaat verrichten

#### Wekelijks

- Controleer (indien aanwezig) of alle wielen kunnen vrij bewegen en al wielvergrendelingen en remmen kunnen gemakkelijk worden geactiveerd
- Veeg resten en vuil weg met een doek die is uitgewrongen in warm water met een mild reinigingsmiddel/milde zeep zonder chloor, en maak het product voor gebruik droog

#### Maandelijks

- Alle moeren, bouten en knoppen van deze voorziening moeten worden gecontroleerd en aangedraaid om losraken te voorkomen
- Doe wat smeermiddel op de wegzwenkbare onderdelen. We raden aan een professioneel smeermiddel te gebruiken

#### Jaarlijks

- Inspecteer het frame op scheuren en werk de servicechecklist af. Gebruik nooit een voorziening welke gebreken vertoont. Raadpleeg de servicechecklist

#### Hulpmiddelen wasmachine

Dit product kan gedurende 15-20 minuten op 60 ° in een wasmachine voor medische hulpmiddelen schoongemaakt worden. Gebruikmakend van een mild schoonmaakmiddel of desinfectie schoonmaakmiddel zonder chloor. Indien nodig zullen bepaalde onderdelen moeten worden gedemonteerd om reiniging door het reinigingsmiddel op alle delen mogelijk te maken. Sommige componenten of gebruiksvoorwerpen kunnen het best worden weggegooid of grofweg gereinigd worden om achtergebleven voedselresten te verwijderen. Laat het product drogen voor hergebruik.

#### Desinfectie

Het product kan zonder accessoires en kussen worden gedesinfecteerd met een ontsmettingsmiddel met isopropylalcohol 70%. Het wordt aanbevolen om eventuele resten en vuil met een doek en warm water met een mild(e) wasmiddel/zeep zonder chloor van het product te verwijderen en het product te laten drogen voordat u gaat desinfecteren.



## NEDERLANDS

### Service-interval

Elke 12 maanden dient de voorziening een gedetailleerde inspectie te ondergaan. (bij intensief gebruik elke 6 maanden) en elke keer wanneer de voorziening wordt herverstrekt. De inspectie moet worden uitgevoerd door een technisch bevoegd persoon, die is opgeleid in het onderhoud van de voorziening. Neem contact op met uw lokale dealer voor reparatie instructies.

De levensduur van deze voorziening bij normaal gebruik is 5 jaar, indien al het onderhoud wordt uitgevoerd in overeenstemming met instructies van de fabrikant en aantoonbaar zijn vastgelegd.

### Onderhoudschecklist:

Controleer de volgende functies op de beoogde werking en stel af waar nodig. Repareer of vervang beschadigde of versleten onderdelen. Controleer:

- Controleer of inklap-/uitklap- en vergrendelmechanismes goed werken. Let speciaal op de handbeugel, voetplaat, vergrendeling achter en de vergrendelmechanismes net onder de zitting aan de achterkant
- Controleer de vergrendelmechanismes voor de achterwielen
- Controleer of de voetplaat langs het frame omhoog en omlaag kan worden geschoven, kan worden gekanteld en in positie kan worden vergrendeld/ontgrendeld
- Controleer alle bevestigingen en gespen op tekenen van slijtage aan de onderdelen
- Controleer of de zwenkwielen vrij kunnen bewegen en alle wielvergrendelingen/-remmen gemakkelijk in te schakelen zijn
- Vóór opslag: Zet de wielvergrendelingen/remmen altijd uit
- Zet niet meer dan één gebruiker in het product
- Anti-tips kunnen worden bevestigd in werk- en ruststand
- Controleer of moeren en bouten op het product zijn aangehaald
- Doe wat smeermiddel op de wegzwenkbare onderdelen
- Controleer bevestigingen en gespen op tekenen van slijtage aan de onderdelen
- Controleer het product op scheuren of tekenen van slijtage aan de onderdelen
- Controleer of alle etiketten op het product intact zijn

## DANSK

Tillykke med dit nye produkt fra R82 som leverer tekniske hjælpemidler til handicappede børn og teenagere i hele verden. For at få fuldt udbytte af de muligheder produktet tilbyder, anbefaler vi, at du læser denne User Guide omhyggeligt før brug og gemmer den til fremtidig reference.

**Formål**

Cricket er en foldbar klapvogn der leveres i 2 størrelser. Sædedybden kan let indstilles, så klapvognen kan vokse med barnet. Udvalget af tilbehør gør det muligt at give barnet ekstra støtte, hvor det er nødvendigt nødvendigt. Cricket har en meget let og ekstrem kompakt, hvilket gør det en fornøjelse at have den med overalt. Cricket er velegnet til brugere med behov for en enkel foldbar klapvogn, f.eks børn med CP, niveau GMFCS 1-3. Ved transport af barnet i motorkøretøj, er Cricket godkendt som autosæde, når Cricket vender med kørselsretningen og er fastgjort med et 4-punkts strop-system samt ved brug af godkendt 3-punktssæde. Cricket er godkendt til transport af børn fra 18 kg til specificeret max brugervægt/belastning ved transport. Cricket fås i to størrelser.

**Medfølgende værktøj;**

- 3, 4 & 5 mm unbraconøgle

**Overensstemmelseserklæring - CE**

Dette produkt opfylder kravene i direktivet 93/42/EØF, retningslinjer for medicinsk udstyr. CE-mærket skal fjernes ved ombygning af produktet, når det kombineres med et produkt fra en anden fabrikant eller ved anvendelse af andet end originale R82 reservedele og tilbehør. Dette produkt overholder endvidere kravene i henhold til:

- EN 12182

**Bortskaffelse - **

Når et produkt når slutningen af sin livscyklus, bør det skilles ad, så de forskellige materiale-typer kan genanvendes eller bortskaffes korrekt. Kontakt din lokale forhandler, hvis der er behov for en præcis beskrivelse af hvert materiale. Kontakt venligst de lokale myndigheder for mulighederne om miljøvenlig genanvendelse eller bortskaffelse i dit område.

**Tilbehør og reservedele**

Produkterne fra R82 kan forsynes med forskelligt tilbehør, som gør at produktet opfylder den enkelte brugers behov for støtte. Tilbehør og reservedele findes på vores hjemmeside, kontakt din lokale forhandler for yderligere information.

**R82 Garanti**

R82 yder 2 års garanti mod fejl i materialer og fejl opstået ved fremstillingen af produktet, samt 5 års garanti på stelbrud forårsaget af defekte svejsninger i metalstellet. Garantien vil være under forbehold af kundens ansvar for at overholde serviceeftersyn og vedligehold af produktet med de intervaller, som foreskrives af leverandøren og/eller angivet i User Guide. For yderligere information henvises der til support.R82.org

Garantien ydes kun i det land hvor produktet er blevet købt., og hvis produktet kan identificeres ved hjælp af serienummeret. Garantien dækker ikke hændelig skade, herunder skade forårsaget af fejlagtig anvendelse eller forsømmelse. Garantien omfatter ikke forbrugsvarer f.eks. dæk eller polstring, som er genstand for normal slitage, og som skal udskiftes regelmæssigt.

Garantien dækker ikke, hvis der er anvendt andet end originale dele/tilbehør, eller hvis produktet ikke er vedligeholdt, repareret eller ændret i henhold til retningslinjer og intervaller angivet af leverandøren og/eller i User Guide. R82 forbeholder sig ret til at undersøge produktet, som er genstand for reklamation og den relevante dokumentation, før reklamationen accepteres under garanti, samt bestemme hvorvidt reklamationen skal føre til erstatning eller reparation af produktet. Det er kundens ansvar at returnere det reklamerede produkt under garanti til den adresse, hvor det er blevet købt.

**Oplysninger om forsalg**

- Support.R82.org

## DANSK

### Sikkerhed

Skilte, symboler og instruktioner placeret på dette produkt må aldrig blive dækket eller fjernet, og skal være læselige i hele produktets levetid. Ulæselige eller beskadigede tegn, symboler og instruktioner skal straks erstattes eller repareres. Kontakt din lokale forhandler for vejledning.

### Hjælper

- Denne User Guide bør læses omhyggeligt før brug og gemmes til fremtidig reference. Brugers sikkerhed kan afhænge af, at anvisningerne i denne vejledning følges og at produktet anvendes korrekt
- Brug altid korrekt løfteteknik og hjælpemidler til formålet
- Efterlad aldrig brugeren i produktet uden opsyn. Sørg for konstant tilsyn fra en voksen
- Reparation/udskiftning må kun ske ved hjælp af nye originale R82 reservedele og tilbehør samt i overensstemmelse med leverandørens anvisninger
- Hvis der er tvivl om sikkerheden ved brug af dit R82 produkt, eller hvis dele skulle svigte, skal du omgående stoppe med at bruge produktet og kontakte din lokale forhandler
- Oplysninger om transport findes i dokumentet "Transport i motorkøretøjer", der leveres sammen med produktet

### Omgivelserne

- Check overfladetemperaturen på produktet, før du placerer en bruger i det. Dette gælder især for brugere med ufølsom hud, da de ikke kan mærke varmen. Hvis produktets overfladetemperaturen er over 41 °C, så skal produktet køle af før brug
- Brug dette produkt på plane flader uden forhindringer. Vær opmærksom på reduceret manøvredegytighed på glatteoverflader.
- Tjek oplysningerne i målskemaet hvis produktet skal bruges på skrå veje

### Bruger

- Hvis brugeren er tæt på maks. belastningen og har mange ufrivillige bevægelser f.eks. rokkende, bør et produkt med større maks. belastning, eller et andet R82 produkt overvejes.

### Produkt

- Efter enhver justering på produkt og tilbehør skal det sikres, at alle knapper, skruer og spænder er sikkerhedsmæssigt fastspændt før brug. Hold alle værktøjer utilgængelig for børn
- Bremsen skal aktiveres, før brugeren placeres
- Stabiliteten af produktet skal sikres, før brugeren placeres i det
- Vi anbefaler, at brugeren adviseres før vinkling af sæde og ryg
- Sørg for at hjul og dæk er fuldt funktionelle og sikre før brug
- Undersøg produktet og alt tilbehør og udskift evt. slidte dele før brug
- Pas på ikke at få fingrene i klemme
- Dette produkt er testet for resistens overfor antændelse på ikke-antændelig niveau i henhold til EN-1021-1, EN 1021-2 og ISO 7176-16.
- Produktet kan miste sine flammebestandige karakteristika med andet end originale R82 hynder
- Propperne skal monteres i hullerne placeret på hver side af cricket, når tilbehør ikke er monteret i disse huller
- Indkøbsnettet skal tømmes før sammenfoldning af Cricket

### Miljø

- Anvendelsestemperatur: -10 °C til 40 °C
- Relativ luftfugtighed: 5% til 90%
- Atmosfærisk tryk: 800 til 1060 hPa

## DANSK

**Service information**

Vedligeholdelse af medicinsk udstyr påhviler helt og holdent ejeren af det pågældende produkt. Undladelse af at vedligeholde et produkt i henhold til vejledningen kan medføre, at garantien bortfalder. Desuden kan undladelse påvirke den kliniske tilstand eller sikkerhed for brugeren og/eller plejeren.

**1. dag**

- Instruktionerne i denne User Guide bør læses omhyggeligt før brug og gemmes til fremtidig reference
- Opbevar det medfølgende værktøj på/ved produktet

**Dagligt**

- Brug en tør klud til at rengøre produktet
- Visuel inspektion. Reparer eller udskift
- Beskadigede eller slidte dele
- Tjek at alle seler og veste er korrekt placeret og monteret
- Tjek alle seler, veste og spænder for tegn på slitage. Udskift hvis nødvendigt
- Ugentligt
- Kontroller at alle hjul bevæger sig frit, og at alle låse/bremser let kan aktiveres
- Brug en klud med varmt vand og et mildt rengøringsmiddel til at aftørre snavs og skidt fra produktet. Tør efter med en tør klud

**Månedligt**

- For at undgå fejl skal alle møtrikker og bolte på dette produkt kontrolleres og efterspændes
- Alle svingbare dele skal tilføjes smøremiddel. Vi anbefaler at bruge et professionelt smøremiddel

**Årligt**

- Efterse stellet for synlige brud eller tegn på slitage. Brug aldrig et produkt, der viser tegn på fejl. Udfør årlig service

**Vaskemaskine**

Dette produkt kan vaskes i 15-20 minutter ved 60 °, med et mildt rengørings- eller desinfektionsmiddel uden klor, i en maskine beregnet til medicinsk udstyr. Produktet skal adskilles så alle dele bliver rengjort. Produktet skal være groft renet for skidt og evt. madrester, før det vaskes i maskinen. Lad produktet tørre, før det bruges igen.

**Desinfektion**

Produktet uden tilbehør og pude kan desinficeres med en desinficerende 70 % IPA-opløsning. Det anbefales at aftørre produktet og fjerne eventuelle rester og snavs med en klud med varmt vand og et mildt rengøringsmiddel/sæbe uden klorin, og lad det tørre før desinficering.

**Service interval**

En detaljeret inspektion af produktet skal ske hver 12. måned (hver 6. måned for tunge brugere), samt hver gang produktet overdrages til en ny bruger. Inspektionen skal udføres af en teknisk kompetent person, der er uddannet i brug af produktet.

Levetiden for dette produkt er 5 år ved normal brug og hvis al vedligeholdelse og service udføres i overensstemmelse med producentens anvisninger samt påviseligt registreres.

**Servicetjekliste:**

Efterse og tilpas følgende funktioner i henhold til deres beregnede anvendelse. Reparer eller udskift beskadigede eller slidte dele. Følgende skal efterses:

- Foldning låsemekanismer. Vær særlig opmærksom på håndbøjle, fodplade, baglås og låsemekanismer lige under sædet bågtil
- Lås til baghjulene
- Fodplade kan justeres op og ned af rammen, vinkles og låses i position
- Kontrollér alle beslag og spænder for tegn på slidte dele
- Styrehjulene skal kunne bevæge sig frit, og alle hjullåse/bremser skal være lette at aktivere
- Inden opbevaring: Deaktiver altid hjulets låse/bremser
- Anbring ikke mere end én bruger i produktet
- Tipsikring kan fastgøres i arbejds- og hvileposition
- Møtrikker og bolte på produktet er spændt
- Alle svingbare dele skal tilføjes smøremiddel
- Beslag og spænder for tegn på slidte dele
- Produktet kontrolleres for revner eller tegn på slidte dele
- Alle mærkater på produktet er intakte

## NORSK

Gratulerer med kjøpet av ditt nye produkt fra R82, som leverer tekniske hjelpemidler til bevegelseshemmede barn og unge i store deler av verden. For å få fullt utbytte av mulighetene som tilbys av dette produktet, anbefaler vi at du leser denne User Guide før bruk og oppbevarer den for fremtidig referanse.

### Tiltenkt bruk

Cricket er en sammenleggbær vogn som fås i to størrelser. Setedybden justeres enkelt, så vognen kan vokse med barnet. Tilbehørsprogrammet gir muligheter for ekstra støtte for barnet, ved behov. Vognen er lett i vekt og tar meget liten plass når den er lagt sammen, noe som gjør den enkel å ta med seg overalt. Cricket passer for barn med f.eks. CP, GMFCS nivå 1-3, som behøver en enkel og grei vogn som kan legges sammen. Montert med merkede transportbeslag kan Cricket brukes for forovervendt transport i motorkjøretøy med godkjent 4-punkts stroppestesystem og godkjent trepunktsbelte. Cricket er egnet for barn fra 18 kg og opptil maks brukervekt for transport. Cricket fås i to størrelser.

### Medfølgende verktøy:

3, 4 & 5 mm unbraconøkkel

### Samsvarserklæring - CE

Dette produktet er CE-merket iht Europarådets medisinske direktiv 93/42/EEC om medisinsk utstyr. CE-merket må fjernes ved ombygging av produktet, når det kombineres med et produkt fra en annen fabrikkant eller ved bruk av annet enn originale R82 reservedeler og tilbehør. Produktet er i overensstemmelse med kravene iht:

- EN 12182

### Tilbehør og reservedeler

Produkter fra R82 kan leveres med en rekke tilbehør som tilfredsstill den enkelte brukers behov. Reservedeler er tilgjengelige, og bestilles på kundens forespørsel. Finn det spesifikke tilbehør på vår hjemmeside, eller kontakt din lokale forhandler for ytterligere informasjon.

### Resirkuleringsinformasjon

Når et produkt skal kasseres, bør materialene inndeles etter type, slik at delene kan resirkuleres eller avhendes på en forskriftsmessig måte. Hvis nødvendig, ta kontakt med din lokale forhandler for en presis beskrivelse av hvert materiale. Ta kontakt med lokale myndigheter vedrørende muligheter for resirkulering, eller en annen miljøvennlig måte å avhende et brukt produkt på.

### R82 Garanti

R82 gir en 2 års garanti mot feil i utførelse og materialer og en 5 års garanti mot brudd i metallrammen som skyldes feil i sveisearbeidet. Garantien kan påvirkes negativt hvis kundens ansvar for å utføre service og/eller daglig vedlikehold ikke blir overholdt i samsvar med de retningslinjene og intervallene som er foreskrevet av leverandøren og/eller slik det framgår av User Guide. For ytterligere informasjon henviser vi til hjemmesiden for R82 under nedlastinger.

Garantien er bare gyldig i landet der produktet ble kjøpt, og hvis produktet kan identifiseres med serienummeret. Garantien dekker ikke tilfeldig skade, inkludert skade forårsaket ved feil bruk eller forsømmelse. Garantien omfatter ikke slitedeler f.eks. dekk eller polstring, som er utsatt for normal slitasje, og som skal skiftes regelmessig.

Garantien anses som ugyldig hvis andre enn originale deler/tilbehør er brukt, eller hvis produktet ikke har vært vedlikeholdt, reparert eller endret i samsvar med retningslinjene og intervallene som er foreskrevet av leverandøren og/eller oppgitt i User Guide. R82 forbeholder seg retten til å inspisere det produkt som det er kommet klage på, samt relevant dokumentasjon, før garantikravet aksepteres, og for å avgjøre om det defekte produktet kan bli erstattet eller reparert. Det er kundens ansvar å returnere varen som skal repareres i garantitiden til adressen hvor det er kjøpt.

### Informasjon før salg

- [Support.R82.org](mailto:Support.R82.org)

## NORSK

### Sikkerhet

Merker, symboler og instruksjoner som er plassert på dette produktet skal aldri tildekkes eller fjernes, og må være til stede og lett leselige i hele produktets levetid. Uleselige eller skadede merker, symboler og instruksjoner skal erstattes eller repareres umiddelbart. Kontakt din lokale forhandler for å få instruksjoner.

### Omsorgsperson

- Les bruksanvisningen nøye før bruk, og oppbevar den for fremtidig referanse. Feil bruk av dette produktet kan forårsake alvorlig skade på brukeren
- Bruk alltid riktig løfteteknikk og hjelpemidler for formålet
- Forlat aldri brukeren uten tilsyn i dette produktet. Påse at brukeren har permanent tilsyn av en voksen
- Reaparasjon/utskifting må kun foretas ved hjelp av nye originale R82 reservedeler og beslag og utføres i samsvar med retningsslinjene og serviceintervallene som er foreskrevet av leverandøren
- Hvis du er i tvil til om at produktet er trygt å bruke, eller om noen av delene skulle svikte, skal bruk av produktet opphøre umiddelbart. Kontakt din lokale forhandler så snart som mulig
- Informasjon om transport finnes i dokumentet "Transport i motorkjøretøy" som følger med produktet

### Miljø

- Kontroller overflatetemperaturen på produktet før brukeren plasseres i det. Dette gjelder spesielt brukere med ufølsom hud, fordi de ikke kan føle varmen. Hvis overflatetemperaturen er høyere enn 41 °C, må produktet kjøles ned før bruk
- Bruk dette produktet på jevnt underlag uten hindringer. Vær oppmerksom på redusert manøvringssevne på glatt underlag
- Når brukt på hellende underlag, se målskjema

### Bruker

- Dersom brukerens vekt er nær anbefalt maks-vekt, og / eller har mange ukontrollerte bevegelser som f.eks. rokking, bør et produkt i en større størrelse med høyere maks-vekt, eller et annet R82 produkt, vurderes

### Produkt

- Utfør alle posisjonelle justeringer på produkt og tilbehør, og sørg for at alle knøtter, skruer og spenner er godt festet før bruk. Oppbevar alt verktøy utilgjengelig for barn
- Aktiver bremsene før brukeren plasseres i produktet
- Påse at stabiliteten av produktet opprettholdes før du plasserer brukeren i det
- Vi anbefaler at brukeren informeres før vinkling av sete og rygg utføres
- Påse at felger og dekk fungerer og er i orden før bruk
- Kontrollerer produkt og alt tilbehør, og erstatt eventuelle utslitte deler før bruk
- Pass på at du ikke klemmer fingrene
- Produktet er testet for antennelighet iht. EN 1021-1, EN 1021-2 og ISO 7176-16, og er klassifisert som ikke-antennelig
- Produktet kan imidlertid miste flammemotstanden hvis det brukes andre puter enn de originale R82-putene.
- Sporene på hver side av Cricket må plugges til hvis det ikke skal monteres ekstrastyr i dem.
- Tøm eventuelle bærenett før du folder sammen Cricket

### Miljøforhold:

- Temperatur ved bruk: -10° C til 40° C
- Relativ fuktighet: 5 % til 90 %
- Atmosfærisk trykk: 800-1060 hPa

## NORSK

### Serviceinformasjon

Vedlikehold av medisinsk utstyr er eierens ansvar. Hvis det er mangelfullt vedlikehold av produktet i henhold til bruksanvisningen, kan dette ugyldiggjøre garantier knyttet til produktet. Ytterligere unnlattelse av vedlikeholdet kan påvirke den kliniske tilstanden eller sikkerheten for brukere og / eller deres omsorgspersoner.

#### 1. dag

- Les bruksanvisningen nøye før bruk og oppbevar den på et trygt sted for fremtidig referanse
- Oppbevar det vedlagte verktøyet i posen på rammen

#### Daglig

- Bruk en tørr klut til å rengjøre produktet
- Visuell inspeksjon. Reparer eller bytt skadede eller slitte deler
- Pass på at alt utstyr er på plass og korrekt montert
- Kontroller alt utstyr og spenner for tegn på utslitte deler
- Vær oppmerksom på eventuelle MAX merker før justering

#### Ukentlig

- Sjekk at alle hjulene beveger seg fritt og at alle hjul- låser / bremsers lett kan aktiveres
- Tørk av rester og smuss på produktet med en klut som er vridd opp i varmt vann og mildt vaskemiddel/såpe uten klor, og tørk produktet før bruk
- Månedlig
- Alle muttere og bolter på dette produktet må kontrolleres og strammes for å unngå unødvendige feil
- De utsvingbare delene skal oljes. Vi anbefaler å bruke et profesjonelt smøremiddel

#### Årlig

- Kontroller rammen for synlige brudd eller tegn på slitasje. Bruk aldri et produkt som viser tegn på feil. Gjennomfør årlig service

#### Rengjøring

Dette produktet kan vaskes i 15-20 minutter på 60° i vaskemaskin beregnet for vask av medisinsk utstyr, ved bruk av mildt vaskemiddel eller desinfeksjonsmiddel uten klorin. Utstyret må demonteres så mye som mulig før vask slik at alle delene blir helt rene. De ulike delene på understellet må tørkes grundig av for å fjerne løse partikler før vask. Det er viktig å la utstyret tørke ordentlig før bruk.

#### Desinfeksjon

Produktet uten tilbehør og pute kan desinfiseres med en 70 % desinfiserende IPA-løsning. Det anbefales å tørke av rester og smuss på produktet med en klut med varmt vann og mildt vaskemiddel/såpe uten klor, og la produktet tørke før bruk

#### Service-intervall

En grundig kontroll av produktet skal gjøres hver 12 måned (for tunge brukere: hver 6 måneder) og hver gang produktet tas i bruk på nytt. Kontrollen skal gjennomføres av en teknisk kompetent person som har fått opplæring i bruk av produktet. Kontakt din lokale leverandør for instruksjon om reparasjoner.

Produktets levetid ved normal bruk er 5 år, hvis alt vedlikehold og service utføres i henhold til produsentens anvisninger, og kan dokumenteres.

#### Sjekkliste for service:

Kontroller og juster følgende funksjoner i henhold til deres tiltenkte bruk. Reparer eller skift ut skadede eller slitte deler. Kontroller:

- Innfellings-/utfellingsmekanismene og låsemekanismene fungerer. Vær spesielt oppmerksom på håndbøylen, fotplaten, den bakre låsen og låsemekanismene rett under setet på baksiden
- Låsemekanismene for bakhjulene
- Fotplaten kan justeres opp og ned på rammen, vinkles og låses på plass/løsnes
- Kontroller alle fester og spenner med tanke på slitte deler
- Hjulene beveger seg fritt, og alle låser/bremsers lett kan aktiveres
- Før lagring: Deaktiver alltid hjullåsene/hjullåsene
- Ikke plasser mer enn én bruker i produktet
- Veltessikringene kan festes i bruks- og hvileposisjon
- Muttere og bolter på produktet er strammet
- De utsvingbare delene skal oljes
- Fester og spenner med tanke på slitte deler
- Produktet for sprekker eller tegn på slitte deler
- Alle etikettene på produktet er intakte

## SVENSKA

Grattis till ditt köp av en ny produkt från R82, en global leverantör av hjälpmedel för funktionsnedsatta barn och ungdomar. För att till fullo kunna dra nytta av alla funktioner som den här produkten har att erbjuda rekommenderar vi att du läser den här User Guide innan du börjar att använda produkten, och att du sparar den för att kunna återkomma till den senare.

### Avsett ändamål

Cricket är en hopfällbar sulky som finns i 2 storlekar. Sitsdjupet kan lätt ändras, så sulkyn kan växa med barnet. Tillbehörsprogrammet gör det möjligt att ge barnet extra stöd om det behövs. Dess låga vikt och att den är extremt kompakt när den är hopfäld, gör att den är enkel att ta med överallt. Cricket är lämplig för användare som behöver en enkel hopfällbar sulky, tex Barn med CP, GMFCS nivå 1-3. Om Cricket monteras med de märkta transportfästena kan den användas för framåtriktad transport i motorfordon med godkänt fyrpunkts fasthållningssystem av remtyp och godkänt trepunktsbälte. Cricket lämpar sig för transport av barn från 18 kg upp till den högsta angivna användarvikten för transport. Cricket finns i 2 storlekar.

### Medföljande verktyg:

- 3, 4 & 5 mm insexnyckel

### Deklaration om överensstämmelse -

Den här produkten överensstämmer med kraven i direktivet 93/42/EEG, för medicintekniska produkter. CE-märkningen bortfaller om produkten byggs om, när den kombineras med en produkt från en annan tillverkare eller vid användning av andra än originaldelar från R82. enna produkt överensstämmer även med kraven enligt:

- EN 12182

### Tillbehör och reservdelar

Det finns flera olika tillbehör till produkten från R82. Tillbehören är anpassade för varje brukares behov. Reservdelar kan fås på begäran. De specifika tillbehören finns på vår webbplats och du kan kontakta din lokala återförsäljare för ytterligare information.

### Information om återvinning -

En uttjänt produkt ska plockas isär och sorteras efter materialslag så att delarna kan återvinnas eller kasseras på rätt sätt. Du kan kontakta din lokala återförsäljare för en exakt beskrivning av varje material. Vänligen kontakta dina lokala myndigheter för information om möjligheterna för återvinning eller ett miljövänligt sätt att kasta använd produkt.

### R82-garanti

R82 lämnar en 2-årsgaranti med avseende på brister som orsakats av tillverkningsfel eller bristfälligt material och en 5-årsgaranti när det gäller brott på metallramen orsakade av bristfälliga svetsfogar. Det kan ha en negativ inverkan på garantin om kunden underlåter att utföra erforderlig service och/eller dagligt underhåll i enlighet med riktlinjerna och föreskrivna intervall som anges av leverantören och/eller i User Guide. För mer information – se R82:s webbplats/nedladdning.

Garantin gäller endast i det land där produkten har köpts, och om produkten kan identifieras med ett serienummer. Garantin täcker inte skada genom olyckshändelse, inklusive skada orsakad av felaktig användning eller försurmelse. Garantin omfattar inte förbrukningsartiklar, t.ex däck eller klädsel, som utsätts för normalt slitage och behöver bytas ut regelbundet.

Garantin blir ogiltig om andra delar än originaldelar används, eller om produkten inte har underhållits, reparerats eller ändrats i enlighet med riktlinjerna i våra instruktioner och enligt de intervaller som rekommenderas av leverantören och/eller anges i vår User Guide. R82 förbehåller sig rätten att granska både den produkt som garantianspråket gäller och relevant dokumentation innan garantianspråket godkänns, samt att avgöra om den defekta produkten ska repareras eller bytas ut. Kunden ansvarar för att returnera den produkt som garantianspråket avser till inköpsstället.

Information om förhandsförsäljning

Support.R82.org



## SVENSKA

### Säkerhet

Skyltar/etiketter, symboler och instruktioner på produkten får aldrig täckas över eller tas bort, utan måste förbli synliga och möjliga att läsa under hela produktens livslängd. Byt ut eller lappa ihop oläsliga eller skadade skyltar/etiketter, symboler och instruktioner omgående. Kontakta din lokala återförsäljare för instruktioner.

### Vårdare

- Läs igenom User Guide noggrant före användning och behåll dem för framtida behov. Om produkten används felaktigt kan brukaren skadas allvarligt
- Använd alltid korrekt lyfteknik och hjälpmedel som är lämpliga för ändamålet
- Lämna aldrig brukaren i produkten utan uppsikt. Se till att en vuxen har ständig uppsikt
- Vid reparation/byte av delar får endast nya originaldelar och originaltillbehör från R82 användas, och arbetet måste utföras i enlighet med de riktlinjer och intervall som föreskrivs av leverantören
- Avbryt användningen av produkten och kontakta din lokala återförsäljare så fort som möjligt om något inträffar som gör att din produkt från R82 inte känns säker eller om några delar går sönder
- Information om transport finns i dokumentet "Transportation in Motor Vehicles" (Transport i motorfordon) som medföljer produkten

### Miljö

- Kontrollera hur varm produkten är på ytan innan brukaren placeras i den. Detta är särskilt viktigt för brukare med okänslig hud eftersom de inte känner värmen. Låt produkten svalna innan den används om ytan är varmare än 41 °C.
- Använd produkten på ett plant underlag som är fritt från hinder. Var uppmärksam på att manövreringen kan försämrats vid halt underlag
- Se mått vid användning på sluttande vägar

### Brukare

- Om brukarens vikt ligger nära produktens maxvärden och/eller om brukaren gör många ofrivilliga rörelser, t.ex. gungar, kan det vara lämpligt att i stället välja en större storlek, som klarar av högre belastning, eller en annan produkt från R82

### Produkt

- Gör alla lägesinställningar för produkten och tillbehören och kontrollera att alla vred, skruvar och spännen sitter fast ordentligt före användning. Förvara alla verktyg utom räckhåll för barn
- Aktivera bromsarna innan brukaren placeras i produkten
- Kontrollera produktens stabilitet innan du placerar brukaren i den
- Vi rekommenderar att man underrättar brukaren innan säte och rygg vinklas
- Kontrollera att hjulen och däcken fungerar och är säkra innan användning
- Kontrollera produkten och alla tillbehör och byt ut alla utslitna delar innan användning
- Var försiktig att fingarna inte kommer i kläm
- Produkten har provats gällande antändlighet och är icke-antändlig enligt EN 1021-1, EN 1021-2 och ISO 7176-16
- Produkten kan förlora sina flamhämmande egenskaper om den används med stoppning som inte kommer från R82.
- Pluggarna ska monteras i spåren på båda sidorna av Cricket när inga tillbehör är monterade i spåren
- Töm shoppingnätet innan du fäller ihop Cricket.

### Miljöförhållanden

- Arbetstemperatur: -10° C till 40° C
- Relativ fuktighet: 5 % till 90 %
- Atmosfäriskt tryck: 800-1060 hPa

## SVENSKA

### Serviceinformation

Underhållet av en medicinteknisk produkt är helt ägarens ansvar. Om instruktionerna gällande underhåll inte följs kan detta göra att garantin upphör att gälla. Dessutom kan underlåtenhet att underhålla produkten äventyra det kliniska tillståndet eller säkerheten för brukare och/eller vårdare.

### Första dagen

- Läs igenom bruksanvisningen noggrant före användning och behåll den för framtida behov
- Förvara de bifogade verktygen i fickan på ramen

### Dagligen

- Använd en torr trasa för att rengöra produkten
- Visuell inspektion. Reparera eller byt ut eventuella skadade eller utslitna delar
- Se till att alla fästen sitter där de ska och har monterats på rätt sätt
- Kontrollera att inga fästen och spännen är utslitna
- Observera eventuella MAX-markeringar innan justering

### Varje vecka

- Kontrollera att alla hjulen rör sig fritt och att alla hjullås/-bromsar lätt slås till
- Använd en trasa som doppats i varmt vatten med mildt rengöringsmedel/tvål utan blekmedel och som vridits ur för att torka bort skräp och smuts. Torka torrt före användning.

### Varje månad

- Alla muttrar och bultar på denna produkt måste kontrolleras och dras åt för att undvika onödiga fel
- Olja de svängbara delarna. Vi rekommenderar att du använder ett professionellt system för smörjning

### Årligen

- Kontrollera att ramen inte har några sprickor och utför punkterna på checklisten för service. Använd aldrig en produkt där något fel misstänks. Vänligen se checklisten för service

### Rengöring

Denna produkt kan tvättas i 15-20 minuter vid 60 ° i tvättmaskinen som är avsedda för att tvätta medicintekniska produkter, med ett mildt rengöringsmedel eller desinfektionsmedel utan klor. Utrustningen måste demonteras så mycket som möjligt innan tvätt så att alla delar är helt ren. De olika komponenterna i chassit måste torkas noggrant för att avlägsna lösa partiklar innan tvätt. Det är viktigt att låta din utrustning torka ordentligt innan du använder.

### Desinfektion

Produkten, utan tillbehör och dynor, kan desinficeras med en 70 % isopropanollösning. Vi rekommenderar att man använder en trasa som doppats i varmt vatten med mildt rengöringsmedel/tvål utan blekmedel för att torka bort skräp och smuts. Låt torka före desinficering.

## SVENSKA

### Serviceintervall

En utförlig kontroll av produkten måste göras en gång om året (en gång i halvåret vid mer frekvent användning) och varje gång som produkten tas i bruk efter uppehåll. Klädseln är avtagbar och kan tvättas i 60° (R82 rekommenderar att klädseln tvättas i 40°). Kontrollen bör utföras av en tekniskt kunnig person som har utbildats i hur produkten används. Kontakta din hjälpmedelscentral för instruktioner om reparationer t ex arbete med punktering.

Livslängden för produkten vid normal användning är fem år om allt underhåll och all service registreras och utförs enligt tillverkarens anvisningar.

### Kontrollista för service:

Kontrollera och justera så att följande fungerar enligt avsedd användning. Reparera eller byt ut eventuella skadade eller utslitna delar. Kontrollera:

- Mekanismerna för att vika upp/vika ihop och låsa fungerar som de ska. Var särskilt uppmärksam på handtaget, fotplattan, det bakre låset och låsmekanismerna precis under sätet mot den bakre delen
- Låsmekanismerna får bakhjulen
- Fotplattan kan justeras uppåt eller nedåt på ramen, vinklas och låsas/såsas upp i inställd position
- att inga fästen och spännen är utslitna
- att hjulen rör sig fritt och att alla hjullås-/bromsar lätt slås till
- Före förvaring: inaktivera alltid hjullåsen/hjullbromsarna
- Placera inte mer än en brukare i produkten
- Tippskydden kan låsas fast i arbetsläge eller viloläge
- att produktens muttrar och bultar är åtdragna
- Olja de svängbara delarna
- fästen och spännen med avseende på slitage
- Att produkten inte har några sprickor eller utslitna delar
- att alla etiketter på produkten är oskadade

## SUOMI

Onnitellut uuden R82 tuotteen hankinnasta -maailmanlaajuiselta lasten ja nuorten teknisten apuvälineiden toimittajalta. Tämän käyttöohjeen tarkoituksena on auttaa käyttäjää apuvälineen oikeassa käytössä. Luekaa tämä User Guide ennen käyttöä ja pitäkää se tallessa tulevaa käyttöä varten.

### Käyttötarkoituksella

Cricket, kokoontaittavat rattaat, jota on saatavissa kahdessa eri koossa. Istuinsyvyys on helposti muunneltavissa eli rattaat kasvavat lapsen mukana. Lisävarusteiden avulla saa daan lapselle tarvittaessa lisätukea. Erittäin kevyet ja kokoontaitettuna pienikokoiset rattaat kulkevat helposti mukana mihin tahansa. Cricket soveltuu käyttäjille, jotka tarvitsevat kevyet, helposti kokoontaittavat rattaat esim. CP ja GMFCS taso 1-3. Cricket soveltuu käytettäväksi matkustettaessa kasvat menosuuntaan moottoriajoneuvoissa, joissa on hyväksytty hihnatyypinen nelipistekiinnitys ja hyväksytty kolmipistevyö, kun se kiinnitetään merkittyjen kiinnikkeiden avulla. Cricket soveltuu lapsille, jotka painavat vähintään 18 kg ja enintään erikseen ilmoitetun verran. Cricket on saatavana kahtena kokovaihtoehtona.

### Mukana toimitettavat työkalut;

3, 4 & 5 mm:n kuusiokoloavain

### CE-todistus -

Tämä tuote täyttää 93/42/EEC lääkintälaitedirektiivin vaatimukset. CE-merkintä on poistettava jos tuotteeseen tehdään rakenteellisia muutoksia, tai käytetään yhdistellen toisen valmistajan tuotteita tai yksilöllisesti valmistettuja tuotteita, tai kun käytetään muita kuin alkuperäisiä R82-varaosia. Lisäksi tämä tuote täyttää seuraavat normit:

- EN 12182

### Lisävarusteet ja varaosat

R82 tuotteet voidaan toimittaa erilaisilla lisävarusteilla, vastaten käyttäjän yksilölliseen tarpeeseen. Varaosat ovat saatavilla tilauksesta. Erikoisvarusteet löytyvät nettisivustoltamme tai lisätietoja saa paikalliselta edustajalta.

### Kierrätys -

Tuotteen saavutettua lopullisen käyttöiän, materiaaliasiat tulee erotella erikseen kierrätystä tai hävitystä varten. Tarvittaessa ota yhteyttä paikalliseen myyjään varmistaaksesi oikean materiaalin. Ota yhteyttä lähimpään ympäristöpisteeseen, varmistaaksesi materiaalin oikean jätemääräysten mukaisen kierrätyksen.

### R82-takuu

R82 tarjoaa 2 vuoden takuun työn laadun ja materiaali virheiden osalta ja 5 vuoden takuun hitsausliitostokojen aiheuttamien metallirungon murtumien osalta. Takuu vaarantuu, mikäli asiakkaan vastuuta huoltamisesta ja/tai päivityksestä kunnossapidosta ei kanneta toimittajan määräämien ja/tai User Guide esitettyjen ohjeiden ja määräaikojen mukaisesti. Lisätietojen osalta viittaamme R82:n kotisivuihin/latauksiin.

Takuu on voimassa vain tuotteen ostomaassa, jota varten se on valmistettu ja tuote voidaan tunnistaa sarjanumeron avulla. Takuu ei kata vahinkovaurioita, eikä väärinkäytön tai huolimattomuuden aiheuttamia vaurioita. Takuu ei kata kuluja osia esim. renkaita tai verhoilua, jotka ovat alttiina normaalille kulumiselle ja jotka on ajoittain vaihdettava uusiin.

Takuu raukeaa, jos käytetään muita kuin alkuperäisiä varaosia tai tarvikkeita, jos tuotetta ei ole pidetty kunnossa tai korjattu oikein tai jos tuotteeseen on tehty muita kuin valmistajan hyväksymä tai käyttöohjeessa kuvattuja muutoksia (User Guide). R82 varaa oikeuden tarkastaa takuuvaatimuksen kohteena oleva tuote ja asiaankuuluva dokumentaatio ennen takuuvaatimukseen suostumista ja tehdä päätös siitä, vaihdetaanko viallinen tuote uuteen vai korjataanko se. Takuuvaatimuksen kohteena olevan tuotteen palauttaminen ostopaikan osoitteeseen on asiakkaan vastuulla.

### Ennakkomyyntitietoja

- [Support.R82.org](mailto:Support.R82.org)

## SUOMI

### Turvallisuus

Tuotteen merkkejä, symboleja ja ohjeita ei saa peittää tai siirtää, ja ne tulee olla selkeästi esillä ja luettavissa koko tuotteen käyttöajan ajan. Vaihda tai korjaa välittömästi epäselvät tai vahingoittuneet merkit, symbolit ja ohjeet. Ota yhteyttä paikalliseen edustajaan.

### Vårdare

- Lukekaa kaikki ohjeet ennen käyttöä ja pitäkää ne tallessa tulevaa käyttöä varten. Tuotteen väärinlainen käyttö voi aiheuttaa käyttäjälle vakavan vamman
- Käytä aina tarkoitukseen sopivaa nostotekniikkaa ja apuvälinettä
- Lämna aldrig brukaren i produkten utan uppsikt. Se till att en vuxen har ständig uppsikt
- Korjauksissa/vaihoissa saa käyttää ainoastaan R82 alkuperäisiä varaosia, ja säätäminen ja välien asetukset saadaan tehdä ainoastaan toimittajan ohjeistuksen mukaisesti
- Mikäli R82 tuotteessa on ongelma tai mikä tahansa osa on rikkoutunut, lopettakaa tuotteen käyttö heti ja ottakaa välittömästi yhteyttä paikalliseen edustajaan
- Tietoja kuljetuksesta on tuotteen mukana toimitetussa "Kuljetus moottoriajoneuvoissa" -asiakirjassa

### Ympäristö

- Tarkasta tuotteen pinnan lämpötila ennen käyttäjän asettamista siihen. Tämä koskee erityisesti käyttäjiä, joiden ihossa ei ole tuntoa, koska he eivät tunne kuumuutta. Jos pinnan lämpötila on yli 41 °C, anna tuotteen jäähtyä ennen käyttöä.
- Turvallisuuden ja mukavuuden vuoksi siirrä tuote pois auringosta ja viilennä tuote ennen käyttöä
- Käytä tuotetta esteettömällä alustalla. Tiedosta että liukkaat tiet heikentävät ohjattavuutta

### Käyttäjä

- Jos käyttäjä on lähellä maksimiarvoja ja/ tai hänellä on runsaasti hallitsemattomia liikkeitä esim.huojumista, tulee harkita suurempaa kokoa R82 tuotteesta

### Tuote

- Tarkista ennen käyttöä, että kaikki kiinnitykset ja säädöt sekä osat ovat oikein ja paikoillaan. Pidä kaikki työkalut lasten ulottumattomissa
- Laita jarrut päälle ennen kuin sijoitat lapsen apuvälineeseen
- Varmista tuotteen vakaus ennen kuin sijoitat lapsen apuvälineeseen
- Suosittelemme ilmoittamaan käyttäjälle säädöstä, ennenkuin säädät selkänöjan tai istuimen kulmaa
- Varmista pyörien ja renkaiden toiminnallisuus ja turvallisuus ennen käyttöä
- Tarkasta tuote ja kaikki osat, vaihda kuluneet osat ennen käyttöä
- Ole varovainen etteivät sormet jää väliin
- Tämän tuotteen syttymättömyys on testattu syttymättömällä tasolla EN-1021-1-, EN 1021-2- ja ISO 7176-16 -määräysten mukaisesti
- Tämä tuote voi menettää tulenkestävyyssominaisuutensa, jos sitä käytetään yhdessä muiden kuin alkuperäisten R82-pehmusteiden kanssa
- Kun Cricketin aukkoihin ei ole kiinnitetty varusteita, niihin täytyy kiinnittää tulpat
- Ostosverkko täytyy tyhjentää ennen kuin Cricket taitetaan

### Käyttöympäristö:

- Käyttölämpötila: -10 °C + 40 °C
- Suhteellinen kosteus: 5% - 90%
- Ilmanpaine: 800-1060 hPa

## SUOMI

### Huoltotietoja

Tämän lääkintälaitteen kunnossapitovastuu on laitteen omistajalla. Laitteen ohjeistuksen mukaisen kunnossapidon laiminlyönti voi aiheuttaa takuun mitätöinnin. Lisäksi kunnossapidon laiminlyönti voi vaarantaa laitteen tai käyttäjän ja/tai huoltajan turvallisuutta.

#### 1.päivänä

- Lue käyttöohjeet huolellisesti ennen käyttöä ja säilytä ohjeet tulevaa käyttöä varten
- Varastoi oheiset työkalut laitteeseen

#### Päivittäin

- Puhdistus kuivalla puhtaalla liinalla
- Visuaalinen tarkastus. Korjaa/vaihda vaurioituneet tai kuluneet osat
- Huolehdi, että kaikki kiinnikkeet ovat paikallaan ja kunnolla kiinni
- Tarkista kaikki säädöt ja soljet, ettei ole kulumisen merkkejä
- Tiedosta maksimimerkinnot ennen hiemosäätöä

#### Viikoittain

- Tarkista, että kaikki pyörät liikkuvat vapaasti ja kaikki pyörän lukitukset/jarrut toimivat helposti
- Pyyhi tuotteesta kaikki jäämät ja liat lämpimässä vedessä ja kloorittomassa miedossa pesuaineessa/saippuassa kostutetulla liinalla ja kuivaa ennen käyttöä
- Kuukausittain
- Kaikki ruuvit ja pultit tulee tarkistaa ja kiristää, jotta vältetään tarpeettomat vahingot
- Öljyjä liikkuvat osat. Suosittelemme käyttämään ammattikäyttöön tarkoitettua voiteluöljyä

#### Vuosittain

- Tarkista rungon kunto halkeamien tai kulneiden osien osalta ja huolehdi vuosihuollosta. Älä koskaan käytä viallista tuotetta

#### Tuotteen konepesu

Tämä tuote voidaan pestä 60° 15-20 minuuttia käyttäen mietoa pesuainetta tai desinfioida ilman klooria pesulaitteessa, joka on suunniteltu lääkinneilisten laitteiden pesemiseen. Tuote tulee purkaa tarvittaessa osiin, jotta kaikki osat puhdistuvat. Tuotteen osat ja varusteet tulee puhdistaa pintapuolisesti liasta ja ruokatahroista. Anna tuotteen kuivua ennen uudelleenkäyttöä.

#### Desinfektion

Tuote voidaan desinfioida ilman lisävarusteita ja tyynä 70-prosenttisella IPA-desinfiointinesteellä. Suositeltavaa on pyyhkiä tuotteesta kaikki jäämät ja liat lämpimässä vedessä ja kloorittomassa miedossa pesuaineessa/saippuassa kostutetulla liinalla ja antaa tuotteen kuivua ennen desinfiointia.

#### Huoltoväli

Tuotteen yksityiskohtainen tarkastus on tehtävä joka 12 kuukausi (kovassa käytössä oleva tuote joka 6 kuukausi) ja joka kerta kun tuote on otettu uudelleenkäyttöön. Tarkastuksen tulee tehdä valtuutettu huoltohenkilö. Ota yhteys paikalliseen jälleenmyyjään saadaksesi korjausohjeita.

Tämän tuotteen kestoikä on 5 vuotta normaaliikäytössä, jos kaikki kunnossapito- ja huoltotoimet on tehty toimittajan ohjeiden ja ohjeistuksen mukaisesti.

#### Tarkistuslista huoltoa varten:

Tarkista ja säädä seuraavat toiminnot käyttäjäohjeistuksen mukaan. Korjaa tai vaihda kaikki vaurioituneet tai loppuun kuluneet osat. Tarkista

- Taitto/avaus- ja lukitusmekanismit toimivat. Kiinnitä erityistä huomiota rintakairaan, jalkalevyn, takalukkoon ja lukitusmekanismiin aivan istuimen takaosan alla
- Takapyörien lukitusmekanismit
- Jalkalevyn korkeutta voi säätää ylös- ja alaspäin kehyksessä, kallistaa sekä lukita paikalleen / avata lukituksen
- kaikki kiinnikkeet ja soljet kulumisen merkien varalta
- että pyörät pyörivät vapaasti ja kaikki pyörien lukot/jarrut kytkettyvät helposti
- Ennen varastointia: Poista aina pyörän lukot/jarrut käytöstä
- Älä aseta tuotteeseen yhtä käyttäjää useampaa henkilöä
- Kaatumisestee voidaan kiinnittää käyttö- ja leposenttoon
- että tuotteen mutterit ja pultit on kiristetty kunnolla
- Öljyjä liikkuvat osat
- kiinnikkeet ja soljet kulumisen merkkien varalta
- tuote naarmujen tai kulumisen merkkien varalta
- että tuotteen kaikki tarrat ovat ehjiä

## ESPAÑOL

Agradecemos que haya elegido un nuevo producto de R82 – un proveedor mundial en ayudas y aparatos técnicos para niños y jóvenes con necesidades especiales. Para sacar el máximo partido de todas las opciones que ofrece este producto, lea este User Guide antes de usarlo y guárdelo para futuras referencias.

### Finalidad prevista

El cricket es un cochecito plegable, disponible en 2 tallas. La profundidad del asiento es fácilmente ajustable, por lo que el cochecito puede crecer con el niño. La amplia gama de accesorios hace posible dar al niño un soporte adicional si es necesario. Cricket es ligero y extremadamente compacto cuando se pliega, lo que hace que sea una alegría para llevar en cualquier lugar. El cricket es adecuado para usuarios que necesitan un simple cochecito plegable, por ejemplo, niños con parálisis cerebral, GMFCS de nivel 1-3. Si se monta con accesorios para transporte etiquetados, Cricket puede usarse para transporte mirando al niño hacia adelante en vehículos motorizados con el sistema de sujeción tipo correa de 4 puntos y con el cinturón de 3 puntos (ambos homologados). Para el transporte, Cricket es adecuado para niños del rango de peso desde 18 kg hasta el peso de usuario máx. especificado para transporte. Cricket está disponible en 2 tamaños.

### Herramientas incluidas;

- llaves allen de 3, 4 y 5 mm

### Declaración de Conformidad -

Este producto cumple con los requisitos de las directrices 93/42/CEE del Reglamento de Dispositivos Médicos. La distinción CE deberá ser retirada en caso de modificarse el producto cuando se utiliza en combinación con producto de otro fabricante o cuando se utilizan piezas de repuesto y accesorios distintos a los originales de R82. Además, este producto cumple con las normativas:

- EN 12182

### Accesorios y recambios

Los productos de R82 pueden ser suministrados con una variedad de accesorios que se ajusten a las necesidades individuales de cada usuario. Las piezas de repuesto se pueden pedir por encargo. Puede encontrar accesorios específicos en nuestra página web o contactar con su distribuidor local para más información.

### Garantía R82

R82 ofrece una garantía de 2 años contra los defectos de fabricación y de los materiales y una garantía de cinco años en caso de rotura del bastidor metálico por causa de defectos en la soldadura. La garantía no será válida si el cliente no cumple con la responsabilidad de llevar a cabo los servicios de reparación y/o mantenimiento diario de acuerdo con las directrices y los intervalos prescritos por el proveedor y/o tal y como se indica en el User Guide. Encontrará más información para descargar en la página de inicio de R82.

La garantía solo se concede en el país donde se adquirió el producto, y si el producto puede ser identificado por el número de serie. La garantía no cubre los daños accidentales, incluyendo los daños ocasionados por el mal uso o negligencia. La garantía no se extiende en los artículos de consumo como los neumáticos o la tapicería, que están sujetos a un desgaste normal y necesitan ser reemplazados periódicamente.

La garantía perderá su validez y quedará anulada si emplean piezas/accesorios no originales de R82 o si el producto no se mantiene, repara o modifica del modo indicado en las instrucciones y con la frecuencia indicada por el proveedor y/o en la User Guide. R82 se reserva el derecho de inspeccionar el producto reclamado y de la documentación pertinente antes de aceptar la reclamación de la garantía, para decidir sobre si es necesario reparar el producto defectuoso. Es responsabilidad del cliente retornar el artículo por el que se reclama la garantía a la dirección de la compra.

### Desecho y reciclaje -

Cuando este producto llegue al término de su vida útil, deben de separarse las partes del mismo según el tipo de material para poder ser reciclados o desechados correctamente. Si es necesario, póngase en contacto con su distribuidor local para obtener una descripción exacta de cada material. Para obtener información acerca de cómo reciclar su producto de manera respetuosa con el medio ambiente, por favor, contacte con las autoridades locales.

### Ennakkomyyntitietoja

- Support.R82.org

## ESPAÑOL

### Seguridad

Los signos, símbolos e instrucciones colocados en este producto no deben ser cubiertos o retirados y deben permanecer presentes y fácilmente legibles a lo largo de toda la vida útil del producto. Reemplace o repare de inmediato los signos ilegibles o dañados, los símbolos y las instrucciones. Póngase en contacto con su distribuidor local para obtener instrucciones.

### Cuidador

- Lea atentamente todas las instrucciones e User guide antes de usar el producto y consérvelas para futuras referencias. El uso incorrecto de este producto puede causar lesiones graves al usuario
- Use siempre las técnicas correctas de levantamiento y las ayudas para este fin
- Nunca desatienda al usuario de este producto. Garantice la permanente supervisión de un adulto
- Las reparaciones y los recambios sólo deben hacerse con piezas nuevas y originales de repuesto y accesorios de R82 y de acuerdo con las directrices y los intervalos de mantenimiento prescritos por el proveedor
- Si tiene alguna duda sobre la continuación del uso seguro del producto de R82 o si alguna pieza falla, deje de usar el producto de inmediato y contacte con su distribuidor local tan pronto como sea posible
- Para obtener más información acerca del transporte, consulte el documento «Transporte en vehículos a motor» suministrado junto con el producto.

### Medio ambiente

- Observe la temperatura de la superficie del producto antes de colocar a un usuario en él. Este factor se debe tener especialmente en cuenta para usuarios con insensibilidad cutánea, dado que no pueden sentir el calor. Si la temperatura de la superficie es superior a 41 °C, deje que el producto se enfríe antes de utilizarlo.
- Use este producto en una superficie llana y libre de obstáculos. Esté atento a reducir la maniobrabilidad cuando se encuentre en superficies resbaladizas
- Cuando use este producto en las pendientes, por favor, consulte la tabla de medidas

### Usuario

- Si el usuario está cerca del límite de carga máximo y/o tiene muchos movimientos

involuntarios, p.e. balanceos, será conveniente considerar otro producto de R82 con un tamaño más grande y un máximo superior

### Producto

- Realice todos los ajustes de posicionamiento del producto y los accesorios y asegúrese que todos los tiradores, tornillos y hebillas quedan bien sujetos antes de su uso. Mantenga todas las herramientas fuera del alcance de los niños
- Active los frenos antes de colocar al usuario en el producto
- Asegúrese de la estabilidad del producto antes de colocar al usuario en el mismo
- Le recomendamos que se lo comunique al usuario antes de efectuar la inclinación del asiento y el respaldo
- Asegúrese del correcto funcionamiento y la seguridad de las ruedas y los neumáticos antes de su uso
- Inspeccione el producto y todos sus accesorios y reemplace las piezas desgastadas antes de su uso
- Tenga cuidado de no pillarse los dedos
- Este producto ha sido sometido a pruebas de resistencia a la ignición conforme a EN 1021-1, EN 1021-2 e ISO 7176-16
- El producto podría perder sus características de resistencia al fuego si se utiliza con otros cojines distintos a los originales de R82
- Los conectores deben montarse en las ranuras colocadas a cada lado de Cricket cuando no estén montados accesorios en dichas ranuras
- Debe vaciarse la red de la compra antes de plegar Cricket

### Condiciones ambientales:

- Temperatura de uso: -10 °C a 40 °C
- Humedad relativa: 5% a 90%
- Presión atmosférica: 800 a 1060 hPa



## ESPAÑOL

### Información de mantenimiento

El mantenimiento de un dispositivo médico es responsabilidad total del propietario de ese dispositivo. En caso de no mantener un dispositivo de acuerdo con las instrucciones la garantía del mismo puede quedar invalidada. Además, la falta de mantenimiento de un dispositivo puede poner en peligro el estado clínico o la seguridad de los usuarios y/o de sus cuidadores.

#### 1r Día

- Lea la Guía del usuario detenidamente antes de usar el producto y guárdela en un lugar seguro para futuras consultas
- Guarde las herramientas empaquetadas con/en el producto

#### Diariamente

- Utilice un paño seco para limpiar el producto
- Inspeccione visualmente el producto y repare o reemplace las piezas dañadas o desgastadas del mismo
- Asegúrese de que todas las piezas estén en su lugar y colocadas correctamente
- Asegúrese de que todas las piezas estén en su lugar y colocadas correctamente
- Preste atención a cualquier indicio de marca máxima antes de la revisión

#### Semanalmente

- Asegúrese de que todas las ruedas se mueven libremente y que todos los seguros de las ruedas y los frenos se activan fácilmente
- Elimine cualquier residuo de suciedad del producto utilizando un paño escurrido con agua templada y un detergente/jabón suave sin cloro. Seque el producto antes de utilizarlo.

#### Mensualmente

- Todas las tuercas y los pernos de este producto deben ser revisados y ajustados para evitar fallos
- Lubrique las piezas de distancia basculante. Le recomendamos que utilice un sistema de lubricación profesional

#### Anualmente

- Inspeccione el marco de las grietas o signos de desgaste de las piezas y realice el servicio de mantenimiento anual. Nunca utilice un producto que parezca deficiente o defectuoso

#### Lavado a máquina

Éste producto puede lavarse de 15 a 20 minutos a una temperatura máxima de 60° en una máquina especialmente diseñada para dispositivos médicos, utilizando un detergente suave o un desinfectante sin cloro. El dispositivo debe ser desmontado de forma que el detergente pueda llegar a todas sus partes. Todas las partes del dispositivo deben cepillarse y lavarse con el fin de evitar que se acumulen partículas de comida. Por favor, compruebe que el producto esté completamente seco antes de volver a utilizarlo.

#### Desinfección

El producto, sin los accesorios ni los acolchados, puede desinfectarse con una solución de alcohol isopropílico desinfectante al 70 %. Se recomienda eliminar cualquier residuo o suciedad del producto utilizando un paño humedecido en agua caliente y un jabón/detergente suave sin cloro. Seque el producto antes de desinfectarlo.

## ESPAÑOL

### Revisiones de Mantenimiento

Debe realizarse una inspección detallada del producto cada 12 meses (cada 6 meses para los usos intensivos) y cada vez que se vuelve a restaurar el producto para su uso. La inspección debe ser realizada por una persona técnicamente competente que haya sido entrenada en el uso del producto.

Póngase en contacto con su distribuidor para obtener instrucciones sobre reparaciones. La vida útil de este producto en su uso normal es de 5 años si todo el mantenimiento y las reparaciones se llevan a cabo de acuerdo con las instrucciones del fabricante y demostraciones registradas.

### Lista de comprobación de mantenimiento:

Revise y ajuste las funciones siguientes según su uso previsto. Repare o sustituya cualquier pieza dañada o gastada. Recuerde comprobar los puntos siguientes:

- Los mecanismos de plegado/desplegado y bloqueo están funcionando. Preste especial atención a los reposabrazos, el reposapiés, el bloqueo trasero y los mecanismos de bloqueo que se encuentran debajo y detrás del asiento
- Mecanismos de bloqueo de las ruedas traseras
- El reposapiés se puede subir o bajar a lo largo de la estructura, y se puede inclinar y bloquear/desbloquear en una posición
- Revise que los soportes y las hebillas no presenten signos de desgaste.
- Las ruedas se mueven libremente y todos los bloqueos/frenos de las ruedas se activan con facilidad.
- Antes del almacenamiento: desactive siempre los bloqueos/frenos de las ruedas
- No coloque a más de un usuario sobre el producto.
- Los dispositivos antivuelco se pueden fijar en posición de trabajo y de descanso
- Las tuercas y los pernos del producto están apretados.
- Lubrique las piezas de distancia basculante
- Los soportes y las hebillas no presentan signos de desgaste.
- El producto no presenta agrietamientos ni signos de desgaste.
- Todas las etiquetas del producto están en perfecto estado.

## FRANÇAIS

Félicitations pour l'acquisition de notre nouveau produit R 82- fabricant mondialement reconnu pour ses solutions techniques d'aides et matériel destiné aux enfants et adolescents handicapés. Afin de bénéficier pleinement des possibilités offertes par ce produit, il est recommandé de lire attentivement cette User Guide avant utilisation et de la conserver comme référence.

### Utilisation prévue

La Cricket est une poussette pliante, elle existe en 2 tailles. La profondeur d'assise est ajustable ce qui permet à la poussette de grandir avec l'enfant. Les différents accessoires permettent d'obtenir un bon maintien sin nécessaire. Elle est légère et très compacte lorsqu'elle est pliée, ce qui la rend très facile à transporter. La Cricket convient aux utilisateurs qui ont besoin d'une simple poussette pliante, c'est-à-dire des enfants IMC, GMFCS niveau 1-3. S'il est monté avec les raccords de transport étiquetés, le Cricket peut être utilisé pour le transport en marche avant dans des véhicules motorisés dotés d'un système d'arrimage avec un harnais quatre points agréé et une ceinture trois points agréée. Pour le transport, le Cricket convient aux enfants entre 18 kg et le poids maximal spécifié pour le transport. Le Cricket est proposé en 2 tailles.

### Outils Inclus:

- Clefs Allen 3,4 & 5mm

### Déclaration de Conformité -

Ces produits sont conformes à la directive 93/42/EEC. Le marquage CE doit être retiré en cas de modification du produit, lorsque le produit est utilisé en combinaison du produit d'un autre fabricant ou lorsque des pièces détachées ou adaptations non originales R82 sont ajoutées. De plus ce produit est conforme à la norme:

- EN 12182

### Accessoires et pièces détachées

Les appareils R82 peuvent être fournis avec une grande variété d'accessoires à choisir en fonction des besoins individuels des utilisateurs. Les pièces détachées sont disponibles sur commande. Pour toute commande d'accessoire spécifiques, ou demande d'information, contacter votre revendeur.

### Information concernant le recyclage -

Lorsqu'un produit a atteint sa fin de vie, il doit être démantelé par type de matériau constituant, afin que chaque partie soit recyclée ou correctement jetée. Si nécessaire, contacter votre revendeur afin d'avoir des précisions sur chaque matériau constituant. Pour toute information sur le recyclage ou la mise au rebut de ce produit, contacter le service de la mairie compétent, et/ou le service local d'élimination des déchets.

### Garantie R82

R82 offre une garantie de deux ans contre les défauts de fabrication et de matériaux ainsi qu'une garantie de 5 ans sur la rupture du cadre en métal provoquée par des défauts au niveau des soudures. La garantie peut être rendue caduque si la responsabilité du client consistant en un entretien et/ou une maintenance quotidienne n'est pas exécutée conformément aux instructions et aux intervalles prescrits par le fournisseur et/ou indiqués dans le User Guide. Pour plus d'informations, nous nous reportons à R82 homepage/download (page d'accueil R82/ téléchargement).

La garantie est uniquement applicable dans le pays où le produit a été acheté et s'il peut être identifié par le numéro de série. La garantie ne couvre pas les avaries accidentelles, notamment celles provoquées par une mauvaise utilisation ou par négligence. La garantie ne s'étend pas aux pièces d'usure comme les pneus ou bien le revêtement du produit qui soumis à une utilisation normale doivent être changés régulièrement

La garantie est nulle est non avenue si des pièces/accessoires non d'origine sont utilisés, ou si le produit n'a pas été entretenu, réparé ou modifié conformément aux instructions et aux intervalles précisés par le fournisseur et/ou indiqués dans le User Guide. R82 se réserve le droit d'inspecter le produit, objet d'une réclamation, ainsi que de s'informer sur les conditions d'utilisation de ce dernier, avant d'agréer une prise en charge sous garantie et de décider s'il convient de remplacer ou réparer le produit défectueux. Il incombe au client de retourner l'article sur lequel porte la garantie à l'adresse d'achat. La garantie est fournie par R82 ou ultérieurement par un distributeur R82.

### Informations relatives à la prévente

- [Support.R82.org](http://Support.R82.org)

## FRANÇAIS

### Sécurité

Les pictogrammes et les symboles, indiqués sur ce produit ne doivent en aucun cas être masqués ou retirés et doivent restés présents et clairement lisibles durant toute la durée de vie du produit. Ces symboles ou instructions doivent être immédiatement remplacés en cas de destruction ou d'illisibilité. Contacter votre distributeur local pour toute information.

### Accompagnant

- Lire soigneusement la notice d'utilisation (NU) avant utilisation et la ranger dans un endroit sécurisé pour s'y référer ultérieurement
- Toujours utiliser des aides et techniques de transfert adéquates
- Ne jamais laisser un usager de ce produit sans surveillance. S'assurer d'une supervision permanente par un adulte
- Les réparations et remplacements de pièces doivent être faits uniquement avec pièces originales R82 et installées selon les instructions du fabricant et/ou de la notice d'utilisation
- En cas de doute sur la sécurité lors de l'utilisation de votre produit R82, ou en cas de défectuosité, Il est conseillé d'arrêter immédiatement l'utilisation de l'appareil et de contacter dès que possible votre revendeur local
- Des informations concernant le transport peuvent être trouvées dans le document « Transport en véhicules à moteur » fourni avec le produit

### Environnement

- Vérifiez la température de la surface du produit, avant d'y placer un utilisateur, en particulier pour les utilisateurs atteints d'insensibilité cutanée, car ils ne peuvent pas sentir la chaleur. Si la température de la surface dépasse les 41 °C, laissez refroidir le produit avant de l'utiliser.
- Utiliser cet appareil sur une surface plane et sans obstacle. La maniabilité est réduite sur des surfaces humides
- Lors de l'utilisation sur une surface en pente, se référer aux à la table de mesures

### Utilisateur

- Si l'utilisateur à un poids proche de l'indication de charge maximum du produit, et s' il est sujet a beaucoup de mouvement involontaires il est préférable de prendre le modèle avec indication de charge supérieure ou un autre produit R82 plus adapté

### Produit

- Faire tous les réglages posturaux, installer les accessoires sur l'appareil en s'assurant que toutes les mollettes, vis et boucles sont correctement serrées avant d'installer l'utilisateur dans l'appareil. Conserver les outils hors de la portée des enfants
- Toujours mettre les freins avant d'installer l'enfant dans l'appareil
- S'assurer de la bonne stabilité de l'appareil avant d'installer l'enfant dedans
- Il est recommandé de prévenir l'utilisateur avant d'incliner le siège
- S'assurer que les roues et pneus fonctionnent correctement avant utilisation
- Toujours inspecter l'appareil et ses accessoires, et remplacer les pièces éventuellement usées ou détériorées avant utilisation
- Faites attention de ne pas vous coincer les doigts
- Ce produit a été testé pour la résistance à l'inflammation au niveau zéro inflammation conformément à EN 1021-1, EN 1021-2 et ISO 7176-16
- Le produit peut perdre ses caractéristiques de résistance aux flammes s'il est utilisé dans d'autres produits que les coussins R82 d'origine
- Les prises doivent être montées dans les emplacements situés sur le côté du Cricket quand les accessoires ne s'y trouvent pas
- Le filet pour les courses doit être vidé avant de relier le Cricket

### Conditions environnementales:

- Température d'utilisation: de -10 °C à 40 °C
- Humidité relative: 5% à 90%
- Pression atmosphérique: 800 à 1060 hPa

## FRANÇAIS

### Informations relatives à l'entretien

La maintenance d'une aide technique médicale est pleinement sous la responsabilité du propriétaire de ce produit. La garantie appliquée au produit peut être invalidée au cas où l'entretien et la maintenance n'ont pas été accomplis de façon conforme à la notice d'instruction. De plus un défaut de maintenance peut compromettre les conditions cliniques ou la sécurité des usagers et/ou de leurs assistants.

#### 1er jour

- Lire attentivement le notice d'utilisation (User Guide) avant la mise en route et la conserver pour un usage ultérieur.
- Ranger les outils livrés dans la pochette placée sur le châssis

#### Quotidiennement

- Utiliser un chiffon sec pour nettoyer le produit
- Inspection visuelle. Réparer ou remplacer toute pièce endommagée ou usée
- Faire attention à ce que toutes les fixations soient en place et correctement fixées
- Vérifier qu'il n'y ait pas de traces d'usure sur toutes les pièces des fixations et des boucles
- Prendre conscience de toute marque d'indication Maximum avant réglage

#### Hebdomadaires

- Vérifier que toutes les roulettes fonctionnent librement et que tous les verrouillages de roues/ freins s'activent facilement
- Nettoyez les éventuels résidus et saletés présents sur le produit à l'aide d'un chiffon imprégné d'eau chaude et de savon/détergent doux sans eau de Javel. Séchez avant utilisation.

#### Mensuellement

- Tous les boulons, vis et écrous de ce produit doivent être vérifiés et resserrés pour éviter tout risque superflu
- Graisser les parties pivotantes. Un système lubrifiant professionnel par est recommandé

#### Annuellement

- Inspecter le châssis en vue de détecter d'éventuelles fissures et appliquer la liste de contrôle. Ne jamais utiliser un produit qui présente des défauts. Merci de se référer à la liste de contrôle

#### Lavage en machine

Ce produit peut être lavé pendant 15 à 20 minutes à 60°, à l'aide d'un détergent doux ou d'un désinfectant sans chlore, dans une machine conçue pour les appareils médicaux. Le matériel doit être démonté selon le besoin pour permettre à la solution détergente d'accéder partout. Les composants de l'équipement et les ustensiles doivent être raclés ou grossièrement nettoyés pour éliminer toute accumulation de particule alimentaire. Laissez sécher le produit avant de le réutiliser.

#### Désinfection

Le produit sans accessoires et le coussin peuvent être désinfectés avec une solution d'AIP à 70 %. Il est recommandé de nettoyer les éventuels résidus et salissures présents sur le produit à l'aide d'un chiffon imprégné d'eau chaude et de savon/détergent doux sans eau de Javel et de laisser sécher avant désinfection.

FR

## FRANÇAIS

### Fréquence d'entretien

Une inspection détaillée du produit doit être faite tous les 12 mois (tous les 6 mois lors d'un usage intensif) de même qu'à chaque fois que l'appareil est redistribué. L'inspection doit être faite par un technicien compétent ayant été formé à l'utilisation de cet appareil. Contacter votre revendeur pour les indications de réparation.

Lors d'une utilisation normale, la durée de vie de ce produit est de 5 ans si l'entretien et la maintenance ont été effectués selon les instructions du fabricant. Chaque entretien doit être répertorié et enregistré.

### Liste de vérification lors de l'entretien :

Vérifier et régler les fonctions suivantes en fonction de leur utilisation prévue. Réparer et remplacer toutes les pièces endommagées ou usées. Vérifier :

- Les mécanismes de pliage/dépliage et de verrouillage fonctionnent. Faites particulièrement attention au repose-mains, au repose-pieds, au verrou arrière et aux mécanismes de verrouillage situés à l'arrière, directement sous le siège
- Les mécanismes de verrouillage des roues arrière
- Le repose-pieds peut être ajusté en hauteur sur le châssis, incliné et verrouillé/déverrouillé en position.
- les signes d'usure de tous les raccords et boucles ;
- que les roulettes bougent librement et tous les verrous des roues/freins sont actionnés facilement.
- Avant le stockage : désactivez toujours les verrous/freins des roues
- Ne pas placer plus d'un utilisateur dans le produit
- Vous pouvez fixer des dispositifs antibascule en position de travail et de repos
- que les écrous et boulons sont serrés sur le produit ;
- Graisser les parties pivotantes
- les signes d'usure des raccords et boucles ;
- les craquelures du produit et signes d'usure des pièces ;
- que toutes les étiquettes du produit sont intactes ;

## ITALIANO

Vi ringraziamo per aver scelto questo prodotto della ditta R82, fornitore a livello mondiale di ausili tecnici ed apparecchi per bambini e ragazzi con bisogni speciali. Per beneficiare appieno delle possibilità offerte da questo prodotto è necessario leggere questo User Guide prima dell'uso e conservarlo per riferimenti futuri.

### Destinazione

Cricket è un passeggino pieghevole disponibile in 2 misure. La profondità di seduta può essere personalizzata in modo molto semplice, per seguire l'evoluzione nelle dimensioni del bimbo durante la crescita. Cricket può essere completato con una serie di accessori, che permettono di aumentare il contenimento ove necessario. Leggero ed estremamente compatto quando chiuso, è facile da trasportare ovunque. Cricket è destinato a bambini che hanno bisogno di un passeggino pieghevole facile da gestire, come ad esempio bambini con PC, GMFCS livello 1-3. Se dotato di accessori di trasporto idonei, Cricket può essere usato per il trasporto in posizione fronte marcia in veicoli a motore con un sistema a 4 punti di ancoraggio omologato e cintura a tre punti omologata. Cricket è idoneo per il trasporto di bambini di peso compreso tra 18 kg e il peso massimo specificato per il trasporto. Cricket è disponibile in due misure.

### Attrezzi inclusi:

- Brugole da 3, 4 e 5 mm

### Dichiarazione di conformità -

Questo prodotto è conforme ai requisiti della direttiva sui dispositivi medici (93/42/CEE). Il marchio CE deve essere rimosso quando il prodotto viene modificato, quando viene utilizzato in combinazione con altri prodotti di un'azienda diversa o quando si usano ricambi e accessori non originali R82. Inoltre, questo prodotto è conforme ai requisiti secondo:

- EN 12182

### Accessori e ricambi

I prodotti R82 possono essere forniti con un'ampia varietà di accessori per soddisfare le esigenze del singolo utente. I pezzi di ricambio possono essere ordinati su richiesta. Gli accessori specifici possono essere cercati sul nostro sito oppure contattando il rivenditore locale per ulteriori informazioni.

### Smaltimento -

Quando un prodotto raggiunge la fine della sua vita, deve essere separato in base al tipo di materiali che lo compongono, in modo che le parti possano essere riciclate o smaltite correttamente. Se necessario, si prega di contattare il rivenditore locale per una descrizione precisa di ogni materiale. Si prega di contattare e chiedere informazioni alle autorità locali relativamente alle opzioni disponibili per il riciclaggio nel rispetto dell'ambiente.

### R82 Warranty

R82 offre una garanzia di 2 anni su difetti di fabbricazione e dei materiali e 5 anni di garanzia per le rotture delle parti metalliche della struttura, se causate da difetti di saldatura. La garanzia può decadere se la responsabilità del cliente relativa a una cura e/o la manutenzione giornaliera non viene effettuata secondo le linee guida e gli intervalli prescritti da parte del fornitore e/o indicati nel User Guide. Per ulteriori informazioni, fare riferimento alla homepage R82 - sezione Download.

La garanzia è valida solo nel paese in cui è stato acquistato il prodotto, e se il prodotto può essere identificato dal numero di serie. La garanzia non copre i danni accidentali, compresi i danni causati da uso improprio o negligenza. La garanzia non si estende alle parti consumabili, come ad esempio gli pneumatici o le imbottiture, che sono soggetti a normale usura e necessitano di sostituzioni periodiche.

La garanzia è nulla se non vengono utilizzati accessori e parti originali, o se la manutenzione, la riparazione e l'alterazione del prodotto non sono state effettuate secondo le linee guida e gli intervalli prescritti da parte del fornitore e/o indicati nella User Guide. R82 si riserva il diritto di ispezionare il prodotto del reclamo e la relativa documentazione prima di accettare la richiesta di garanzia e di decidere se sostituire o riparare il prodotto difettoso. È responsabilità del cliente restituire il prodotto per il quale viene richiesto reclamo in garanzia all'indirizzo di acquisto.

### Informazioni pre-vendita

Support.R82.org

## ITALIANO

### Sicurezza

Segni, simboli e istruzioni poste su questo prodotto non devono mai essere coperti o rimossi e devono rimanere presenti e chiaramente leggibili per l'intera vita del prodotto. Sostituire o riparare immediatamente segni, simboli e istruzioni illeggibili o danneggiati. Contattate il vostro rivenditore locale per le istruzioni.

### Assistente

- Leggere attentamente le istruzioni prima dell'uso e conservarle per riferimento futuro. L'uso non corretto di questo prodotto può causare gravi lesioni per l'utente
- Usare sempre le tecniche di sollevamento corrette e gli aiuti per questo scopo
- Non lasciare mai incustodito l'utente su questo prodotto. Garantire una supervisione continua da parte di un adulto
- Riparazioni/sostituzioni devono essere effettuate utilizzando ricambi e accessori nuovi e originali R82, e devono essere realizzate in conformità con le linee guida e gli intervalli di manutenzione prescritti dal fornitore
- In caso di dubbi relativamente ad un utilizzo in sicurezza continua del prodotto R82 o se qualsiasi sua parte dovessero rompersi, smettere di usare il prodotto immediatamente e contattare il rivenditore locale il più presto possibile
- Le informazioni sul trasporto sono disponibili all'interno del documento "Trasporto nei veicoli" fornito con il prodotto

### Ambiente

- Verificare la temperatura della superficie del prodotto prima di farvi salire un utente. Questo vale soprattutto per utenti con la pelle insensibile, che non riescono a percepire il calore. Se la temperatura della superficie supera i 41 °C, lasciare raffreddare il prodotto prima dell'uso
- Usare questo prodotto su una superficie piana e senza ostacoli. Fare attenzione alla ridotta manovrabilità sulle strade scivolose
- Quando viene utilizzato su pendenze, per garantire stabilità fare riferimento alla tabella dimensionale

### Utente

- Se l'utente ha peso vicino alla portata massima e/o compie molti movimenti involontari, come ad esempio un dondolio, è consigliato utilizzare il prodotto in una misura più grande e con portata massima più elevata, o considerare un diverso prodotto R82

### Prodotto

- Eseguire tutte le regolazioni per il posizionamento dell'utente sul prodotto e il montaggio degli accessori assicurandosi che tutte le manopole, viti e fibbie siano fissate saldamente prima dell'uso. Tenere tutti gli strumenti fuori dalla portata dei bambini
- Attivare i freni prima di posizionare l'utente sul prodotto
- Assicurarsi che il prodotto sia stabile prima di posizionare l'utente
- Si consiglia di avvisare l'utente prima di reclinare la seduta e lo schienale
- Accertarsi che le ruote e gli pneumatici siano perfettamente funzionanti e sicuri prima dell'uso
- Controllare il prodotto e tutti i suoi accessori e sostituire eventuali parti usurate prima dell'uso
- Fare attenzione affinché le dita non restino incastrate
- Questo prodotto è risultato ignifugo in conformità agli standard EN 1021-1, EN 1021-2 e ISO 7176-16
- Questo prodotto potrebbe perdere le proprie caratteristiche ignifughe se usato con prodotti diversi dagli originali cuscini R82
- I tappi devono essere montati nelle fessure presenti su ogni lato di Cricket quando gli accessori non sono inseriti nelle fessure stesse
- La rete portaoggetti deve essere svuotata prima di piegare Cricket

### Condizioni ambientali:

- Utilizzare con temperature tra i -10°C e i 40°C
- Umidità relativa: 5% - 90%
- Presión atmosférica: 800 a 1060 hPa



## ITALIANO

### Informazioni sull'assistenza

La manutenzione di un dispositivo medico è completa responsabilità del proprietario del dispositivo. La mancata manutenzione del dispositivo in conformità con le istruzioni può invalidare la garanzia del dispositivo. Inoltre, la non corretta manutenzione del dispositivo può compromettere la salute o la sicurezza degli utenti e/o dei loro accompagnatori.

#### Primo Giorno

- Leggere le User Guide attentamente prima dell'utilizzo e conservarle in un luogo sicuro per future consultazioni
- Conservare gli attrezzi allegati al prodotto

#### Quotidiana

- Usare un panno asciutto per pulire il prodotto
- Ispezione visiva. Riparare o sostituire le parti danneggiate o usurate
- Assicurarsi che tutti i dispositivi di fissaggio siano a posto e montati correttamente
- Controllare che non ci siano segnali di parti usurate in tutti i raccordi e le fibbie
- Fare riferimento a tutte le indicazioni di "max" prima di qualsiasi regolazione

#### Settimanale

- Controllare che tutte le ruote si muovano liberamente e che tutti i dispositivi di bloccaggio e freno delle ruote possano essere facilmente attivati
- Rimuovere con un panno umido e un detergente delicato eventuali residui e lo sporco dal prodotto e far asciugare prima dell'uso

#### Mensile

- Tutti i dadi e bulloni di questo prodotto devono essere controllati e serrati per evitare danni inutili
- Lubrificare i dispositivi swing-away. Si consiglia di utilizzare un prodotto lubrificante professionale

#### Annuale

- Controllare il telaio per crepe o segni di parti logorate ed effettuare manutenzione annuale. Non utilizzare mai un prodotto scadente o difettoso

#### Lavaggio a macchina

Questo prodotto può essere lavato per 15-20 minuti a 60 °, con un detergente delicato o un disinfettante senza cloro, in una macchina progettata per il lavaggio dei dispositivi medici. Gli accessori devono essere smontati per consentire l'accesso del detergente a tutte le parti. Gli accessori, i componenti e gli utensili dovrebbero essere smontati o puliti in modo approfondito per rimuovere l'eventuale accumulo di particelle di cibo. Si prega di lasciare asciugare il prodotto prima di riutilizzarlo.

#### Disinfezione

Il prodotto non corredato di accessori e cuscino può essere disinfettato con una soluzione di alcol isopropilico al 70%. Si consiglia di rimuovere i residui di sporcizia dal prodotto con un panno inumidito con acqua calda e un detersivo/sapone delicato privo di cloro e lasciar asciugare prima della disinfezione.

## ITALIANO

### Intervalli di manutenzione

Il prodotto deve essere ispezionato in modo dettagliato ogni 12 mesi (ogni 6 mesi per gli utenti di peso elevato) e ogni volta che il prodotto viene regolato nuovamente per l'uso. Il controllo deve essere effettuato da un tecnico competente con formazione specifica per l'utilizzo del prodotto. Contattare il proprio rivenditore locale per le istruzioni di riparazione, come per esempio sistemare una foratura dei pneumatici.

La durata di questo prodotto con utilizzo normale è di 5 anni, se tutta la manutenzione e gli interventi vengono effettuati secondo le istruzioni del produttore e testimoniate da documentazione.

### Lista di controllo di assistenza:

Controllare e regolare le funzioni seguenti, in base all'uso previsto. Riparare o sostituire le parti danneggiate o usurate. Controllare:

- I meccanismi di ripiegamento/distensione e di bloccaggio siano funzionanti. Prestare particolarmente attenzione al poggia braccio, al poggiapiedi, al blocco posteriore e ai meccanismi di bloccaggio appena sotto la seduta nella parte posteriore.
- I meccanismi di bloccaggio delle ruote posteriori.
- Il poggiapiedi può essere regolato in altezza sul telaio, inclinato e bloccato/sbloccato in posizione
- Controllare tutti i montaggi e le bocche per segni di usura sulle parti
- Le ruote piroettanti si muovono liberamente e i blocchi/i freni delle ruote si attivano con facilità
- Prima della conservazione: Disattivare sempre i blocchi ruote/freni
- Non posizionare più di un utente sul prodotto
- I dispositivi anti-ribaltamento possono essere montati in posizione di lavoro e di riposo
- I dadi e i bulloni sul prodotto sono serrati
- Lubrificare i dispositivi swing-away.
- Escludere i segni di usura dalle parti dei montaggi e delle boccole
- Escludere lesioni sul prodotto e segni di usura sulle parti
- Tutte le etichette del prodotto sono intatte

## PORTUGUÊS

Parabéns por adquirir o seu novo produto R82 - um fornecedor internacional de instrumentos e aparelhos técnicos auxiliares para crianças e jovens com necessidades especiais. Para beneficiar por completo das opções oferecidas por este produto, é impreterível ler o presente User Guide antes de utilizar o produto e conservá-lo para futura consulta.

### Finalidade

O Cricket é uma buggy dobrável que vem em 2 tamanhos. A profundidade do assento pode ser facilmente alterado, de modo que o buggy possa crescer com a criança. O grupo de acessórios tornam possível dar à criança a sustentação extra se necessário. É de baixo peso e extremamente compacta quando dobrada, o que torna uma alegria para levá-lo a qualquer lugar. O Cricket é adequado para utilizadores que necessitam de uma buggy dobrável simples, por exemplo, crianças com PC, GMFCS nível 2-4. Se montado com acessórios de transporte etiquetados, o produto Cricket pode ser utilizado para transporte virado para a frente em veículos motorizados com sistema de correias de 4 pontos aprovado e sistema de cinto de 3 pontos aprovado. Para o transporte, Cricket é apropriado para crianças na faixa de peso de 18 kg em relação ao peso máximo especificado para transporte. Cricket está disponível em 2 tamanhos.

### Declaração de conformidade -

Este produto cumpre os requisitos da Diretiva de Dispositivos Médicos (93/42/EEC). A marcação CE tem de ser removida se o produto for reconstruído, quando utilizado em combinação com produto de outro fabricante ou quando se utilizar peças ou encaixes originais da R82. Além disso, este produto cumpre todos os requisitos de acordo com:

- EN 12182

### Acessórios e peças sobresselentes

Os produtos R82 podem ser fornecidos com uma variedade de acessórios que satisfazem as necessidades do utilizador individualmente. As peças sobresselentes podem ser obtidas mediante pedido. Queira encontrar acessórios específicos na nossa página da internet ou contacte o seu revendedor local para mais informações.

### Eliminação -

Quando um produto atinge o fim do seu tempo de vida útil, este deve ser separado por tipo de materiais para que as peças possam ser recicladas ou eliminadas corretamente. Se necessário, queira contactar o seu revendedor local para obter a descrição exata de cada material. Queira contactar as suas autoridades locais para se informar das opções disponíveis para reciclagem de forma a ser um procedimento ecológico.

### Garantia R82

R82 oferece 2 anos de garantia relativa a defeitos de fabrico e nos materiais e 5 anos de garantia relativa à rotura da estrutura em metal causada por defeitos nas soldas. A garantia será afetada de forma adversa se o cliente não cumprir a sua responsabilidade de reparar e/ou realizar a manutenção diária de acordo com as orientações e os intervalos determinados pelo fornecedor e/ou dispostos no User Guide. Queira visitar a página da R82 na internet e proceder aos respetivos downloads para obter mais informações.

A garantia apenas é válida no país onde o produto foi adquirido e se o produto puder ser identificado pelo seu número de série. A garantia não cobre danos acidentais, incluindo danos provocados por utilizações indevidas ou por atos de negligência. A garantia não é extensível a consumíveis, por exemplo, pneus ou artigos estofados, que estão sujeitos ao desgaste normal através do seu uso e que precisam de ser periodicamente substituídos.

A garantia é nula e fica sem efeito se forem utilizados outros acessórios/peças que não sejam originários da R82, ou se o produto não tiver sido conservado, reparado ou modificado de acordo com as indicações e os intervalos determinados pelo fornecedor e/ou dispostos no User Guide (guia do utilizador). A R82 reserva-se o direito de inspecionar o produto reclamado e a documentação relevante antes de aceitar a reivindicação de garantia, e de decidir se deve substituir ou reparar o produto com defeito. É responsabilidade do cliente devolver o produto reivindicado sob garantia no endereço onde o adquiriu.

### Informação pré-venda

- [Support.R82.org](http://Support.R82.org)

## PORTUGUÊS

### Segurança

Os sinais, os símbolos e as instruções existentes neste produto não podem ser cobertos ou removidos e têm de permanecer bem legíveis ao longo de todo o tempo de vida útil do produto. Substitua ou repare imediatamente os sinais, os símbolos e as instruções ilegíveis ou danificados. Contacte o seu revendedor local para obter instruções.

#### Prestador de cuidados

- Leia todas as instruções e User Guide atentamente antes de utilizar o produto e conserve-as para futura consulta. A utilização incorreta deste produto pode provocar ferimentos graves ao utilizador
- Utilize sempre as técnicas de elevação corretas e os aparelhos auxiliares para este efeito
- Nunca deixe o utilizador desacompanhado com este produto. Assegure a permanente supervisão por um adulto
- É impreterível realizar os trabalhos de reparação/substituição com base na utilização de novas peças sobresselentes e ferragens originárias da R82 e de acordo com as orientações e os intervalos de manutenção determinados pelo fornecedor
- Se tem dúvidas relativas à segurança em continuar a utilizar o seu produto R82 ou se alguma das peças falhar, pare de utilizar este produto imediatamente e contacte o seu revendedor local o mais rapidamente possível
- As informações sobre o transporte podem ser encontradas no documento com o título "Transporte em veículos motorizados", fornecido com o produto

#### Ambiente

- Observe a temperatura da superfície do produto antes de colocar um utilizador no seu interior. Esta observação aplica-se aos utilizadores com pele sem sensibilidade, uma vez que não conseguem sentir o calor. Se a temperatura de superfície for superior a 41 °C, permita que o produto arrefeça antes de utilizar
- Utilize este produto em superfícies sem quaisquer obstáculos. Esteja atento a manobras de reduzidas em percursos escorregadios
- Para utilizá-lo em superfícies inclinadas, consulte Medidas

#### Utilizador

- Se o utilizador se aproximar do peso máximo e/ou fizer muitos movimentos involuntários como, por exemplo, balançar, deve considerar-se um tamanho maior que suporte mais peso ou um produto R82 diferente

#### Produto

- Realize todos os ajustes em termos de posição no produto e nos acessórios e assegure-se de que todos os puxadores, parafusos e fivelas estão bem apertados antes de utilizar. Mantenha todos os instrumentos fora do alcance das crianças
- Ative os travões antes de acomodar o utilizador no produto
- Certifique-se de que é mantida a estabilidade do produto antes de acomodar o utilizador no mesmo
- Recomendamo-lo para avisar o utilizador antes de reclinar o assento ou o encosto
- Assegure-se de que as rodas e os pneus estão inteiramente operacionais e são seguros antes de utilizar o produto
- Inspeccione o produto e todos os seus acessórios e substitua quaisquer peças gastas antes de utilizá-lo
- Tenha cuidado para não ficar com os dedos entalados
- Este produto foi testado quanto à resistência à ignição a nível de não ignição de acordo com as normas EN 1021-1, EN 1021-2 e ISO 7176-16
- O produto pode perder as suas características de resistência às chamas se forem utilizadas almofadas que não sejam originárias da R82
- As cavilhas têm de ser inseridas nas aberturas existentes em cada lado do Cricket quando não haja acessórios lá montados
- A rede de compras tem de estar vazia antes de dobrar o Cricket

#### Condições ambientais

- Temperatura de utilização: de -10 °C a 40 °C
- Humidade relativa: 5% to 90%
- Pressão atmosférica: 800 a 1060 hPa

## PORTUGUÊS

### Informações do serviço

A manutenção de um dispositivo médico é da total responsabilidade do proprietário desse dispositivo. A não realização da manutenção de um dispositivo de acordo com as instruções pode invalidar a garantia sobre o dispositivo. Além disso, se não realizar a manutenção de um dispositivo, poderá comprometer a condição clínica ou a segurança dos utilizadores e/ou seus prestadores de cuidados.

#### Primeiro dia

- Leia as User Guide atentamente antes de utilizar o produto e guarde-as em local seguro para futura consulta
- Guarde as ferramentas juntamente fornecidas no produto

#### Diariamente

- Utilize um pano seco para limpar o produto
- Inspeção visual. Repare ou substitua quaisquer peças danificadas ou gastas
- Certifique-se de que todos os fechos estão no sítio e corretamente engatados
- Verifique em todas as ferragens e fivelas se há peças com sinais de desgaste
- Esteja ciente de quaisquer marcas indicadoras de "máx." antes de ajustar
- Semanalmente
- Certifique-se de que todas as rodas se movem suavemente e que todos os travões das rodas podem ser facilmente engatados
- Limpe quaisquer resíduos e sujidade do produto utilizando um pano embebido em água quente e com um detergente/sabão suave, sem cloro, e seque antes de utilizar.

#### Mensalmente

- Todas as porcas e parafusos deste produto devem ser verificadas e apertadas para evitar problemas desnecessários
- Lubrifique as peças oscilantes. Recomendamos que utilize um sistema lubrificante profissional como

#### Anualmente

- Inspeccione o quadro quanto à existência de fissuras ou peças com sinais de desgaste e proceda à sua manutenção anual. Nunca utilize um produto que aparentemente não cumpra as normas ou esteja deficiente

#### Lavagem na máquina de lavar roupa

Este produto pode ser lavado por 15-20 minutos a 60°, utilizando um detergente neutro e desinfetante sem cloro, numa lavagem de máquina unicamente destinada a estes dispositivos médicos. O equipamento tem de ser desmontado, como é necessário para permitir que o detergente chegue a todas as peças. Os componentes e utensílios do equipamento, devem ser desmontados quando mal limpos, para remover a acumulação de partículas de comida. Por favor deixe o produto secar antes de utilizar.

#### Desinfecção

O produto sem os acessórios e a almofada pode ser desinfetado com uma solução IPA desinfetante a 70%. Recomendamos que limpe quaisquer resíduos e sujidade do produto utilizando um pano embebido em água quente e com um detergente/sabão suave, sem cloro, e seque antes de desinfetar.

## PORTUGUÊS

### Intervalos de manutenção

Deve ser realizada uma inspeção detalhada do produto de 12 em 12 meses (e de 6 em 6 meses para utilizadores pesados) e sempre que o produto for relançado para utilização. A inspeção deve ser realizada por um profissional técnico competente que tenha realizado formação na utilização deste produto. Contacte o seu representante local para instruções ou reparações.

O tempo de vida útil deste produto é normalmente de 5 anos se for bem conservado e se se realizar a manutenção necessária de acordo com as instruções do fabricante e com registo documentado.

### Lista de verificação do serviço:

Verifique e ajuste as seguintes funções de acordo com a sua utilização prevista. Repare ou substitua quaisquer peças danificadas ou gastas. Verifique:

- Os mecanismos de dobragem/desdobragem e de bloqueio estão a funcionar. Preste atenção especial aos mecanismos de travão manual, pedais e de bloqueio que ficam mesmo abaixo do assento na traseira
- Mecanismos de bloqueio para as rodas traseiras
- Os pedais podem ser ajustados para cima e para baixo na estrutura, inclinados e bloqueados/desbloqueados na posição
- Se todos os encaixes e fivelas mostram sinais de desgaste
- Se os rodízios se movimentam livremente e todos os bloqueios/travões das rodas são ativados facilmente
- Antes do armazenamento: desative sempre os fechos/travões da roda
- Não coloque mais que um utilizador no produto
- Podem ser instalados dispositivos anti-tiqueta na posição de funcionamento e de descanso
- Se as porcas e parafusos no produto estão apertados
- Lubrifique as peças oscilantes.
- Se os encaixes e fivelas mostram sinais de desgaste
- Se o produto mostra fendas ou sinais de desgaste
- Se todas as etiquetas no produto estão intactas

## PORTUGUÊS DO BRASIL

Parabéns por comprar o nosso novo produto da R82, um fornecedor mundial de assistências técnicas e aparelhos para crianças e adolescentes com necessidades especiais. Para obter os benefícios completos das opções oferecidas por este produto, você deve ler este User Guide antes de usá-lo, guardando-o para consultas futuras.

### Uso pretendido

O Cricket é um carrinho dobrável e está disponível em 2 tamanhos. A profundidade do assento pode ser facilmente alterada, desta forma o carrinho acompanha o crescimento da criança. Os acessórios dão suporte adicional à criança caso necessário. É um carrinho leve e muito compacto quando está fechado, o que torna uma alegria levá-lo para qualquer lugar. O Cricket é adequado para usuários que necessitam de um carrinho dobrável simples, como por exemplo, crianças com PC, GMFCS nível 1-3. Se montado com acessórios para transporte, o Cricket pode ser usado em veículos motores para o transporte voltado para a frente, com sistemas aprovados de fixação do tipo correia de 4 pontas e cintos de 3 pontas aprovados. Para o transporte, o Cricket é ideal para crianças na faixa de peso de 18 kg até o peso máximo do usuário especificado para transporte. O Cricket encontra-se disponível em 2 tamanhos.

### Ferramentas Incluso:

- Chave Allen de 3, 4 e 5 mm

### Declaração de conformidade -

Este produto atende os requisitos da Diretiva 93/42/CEE para aparelhos médicos. A marca EC deve ser removida ao reconstruir/reformar o produto, quando for utilizado em conjunto com produtos de outros fabricantes ou ao utilizar peças e acessórios que não sejam os originais da R82. Ainda, este produto está em conformidade com as exigências das normas:

- EN 12182

### Acessórios e peças de reposição

Os produtos da R82 podem ser fornecidos com uma gama de acessórios que atendem às necessidades do usuário individual. As peças de reposição podem ser encomendadas sob solicitação. Encontre os acessórios específicos em nosso site ou contate seu revendedor local para maiores informações.

### Descarte -

Quando um produto atinge o fim de sua vida útil, ele deve ser separado de acordo com o tipo de material, para que suas peças possam ser recicladas ou descartadas corretamente. Se necessário, contate o seu revendedor local para obter uma descrição precisa de cada material. Contate as autoridades de sua região para informar-se das opções disponíveis de reciclagem ecológica.

### Garantia da R82

A R82 oferece uma garantia de dois anos contra defeitos de fabricação e materiais e uma garantia de cinco anos contra rupturas da estrutura de metal causadas por defeitos em suas soldas. A garantia pode ser afetada negativamente se a responsabilidade do cliente pelo conserto e/ou manutenção diária não for praticada de acordo com as instruções e intervalos descritos pelo fornecedor e/ou conforme descrito no User Guide. Para maiores informações, consultamos a página inicial da R82, na aba download.

A garantia somente poderá ser mantida se o produto R82 estiver sendo utilizado no mesmo país onde foi adquirido e se puder ser identificado pelo seu número de série. A garantia não cobre danos acidentais, incluindo aqueles causados por uso incorreto ou descuido. A garantia não se estende a itens consumíveis, tais como pneus ou estofamento, que estão sujeitos a desgaste normal e precisam de substituição periódica.

A garantia será anulada caso outras peças/acessórios que não sejam os originais sejam usados, ou caso o produto não tenha sido mantido, consertado ou alterado de acordo com as orientações e intervalos prescritos pelo fornecedor e/ou dispostos no Guia do Usuário (User Guide). A R82 reserva-se o direito de inspecionar o produto sob reclamação e a documentação relevante antes de concordar com o pedido de garantia, além de decidir se substituirá ou consertará o produto defeituoso. O consumidor é responsável por retornar o item sob reclamação que encontra-se na garantia para o endereço de compra.

### Informações pré-vendas

- [Support.R82.org](http://Support.R82.org)

## PORTUGUÊS DO BRASIL

### Segurança

Os sinais, símbolos e instruções colocados neste produto nunca devem ser cobertos ou removidos, devendo estar presentes e claramente legíveis durante toda a sua vida útil. Substitua ou conserte imediatamente sinais, símbolos e instruções ilegíveis ou danificados. Entre em contato com o seu revendedor local para maiores instruções.

### Caregiver

- Leia todas as instruções cuidadosamente antes de utilizar o produto e guarde-as para futura referência. O uso incorreto deste produto pode causar sérios acidentes ao usuário
- Utilize sempre as técnicas e auxílios de elevação corretos para tal fim
- Nunca deixe o usuário sem supervisão com este produto. Certifique-se de que há a supervisão permanente de um adulto
- Consertos/substituições somente devem ser feitos utilizando-se peças e acessórios novos e originais da R82 e executados de acordo com as instruções e intervalos de manutenção sugeridos pelo fornecedor
- Se houver quaisquer dúvidas quanto ao uso continuado de seu produto R82 ou se qualquer uma das peças falhar, pare imediatamente de utilizar o produto e contate o seu revendedor local assim que possível
- As informações sobre o transporte podem ser encontradas no documento "Transporte em veículos motorizados", fornecido com o produto

### Ambiente

- Verifique a temperatura da superfície do produto antes de deixar o usuário entrar. Isso vale especialmente para usuários com falta de sensibilidade cutânea, o que pode afetar sua percepção de calor. Caso a temperatura da superfície esteja acima de 41 °C, espere o produto esfriar um pouco antes de usá-lo.
- Use este produto em uma superfície nivelada e sem quaisquer obstáculos. Tenha cuidado ao utilizá-lo em superfícies escorregadias
- Ao utilizar a base Combi:x em terrenos com inclinações, consulte suas medidas/limites para manter a estabilidade

### Usuário

- Se o usuário estiver próximo do limite máximo de carga e/ou realizar muitos movimentos involuntários, tal como balançar-se, deve-se considerar um produto de maior tamanho ou com uma carga máxima maior, ou mesmo um produto R82 diferente

### Produto

- Realize todos os ajustes de posição no produto e acessórios e certifique-se de que todos os botões, parafusos e fivelas estão firmemente presos antes de sua utilização. Mantenha todas as ferramentas longe do alcance de crianças
- Ative os freios antes de colocar o usuário no produto
- Certifique-se de manter a estabilidade do produto antes de colocar o usuário no mesmo
- Nós recomendamos que você avise o usuário que fará a inclinação do assent ou encosto antes de iniciá-la
- Certifique-se de que as rodas e pneus encontram-se totalmente funcionais e presas antes do uso
- Inspecione o produto e todos os seus acessórios, substituindo quaisquer peças desgastadas antes do uso
- Cuidado para não prender os dedos
- Este produto foi testado quanto à sua resistência à ignição em nível sem ignição, de acordo com as normas EN 1021-1, EN 1021-2 e ISO 7176-16
- Este produto pode perder as suas características de resistência a chamas caso sejam utilizados estofamentos que não sejam originais da R82
- As cavilhas têm de ser inseridas nas aberturas existentes em cada lado do Cricket quando não haja acessórios lá montados
- A rede de compras tem de estar vazia antes de dobrar o Cricket

### Condições ambientais

- Temperatura de utilização: de -10 °C a 40 °C
- Humidade relativa: 5% to 90%
- Pressão atmosférica: 800 a 1060 hPa



## PORTUGUÊS DO BRASIL

### Informações de serviços

A responsabilidade pela manutenção de um equipamento médico é totalmente de seu proprietário. A não-manutenção de um equipamento de acordo com suas instruções pode invalidar a garantia do mesmo. Além disso, a não-manutenção de um equipamento pode comprometer a condição clínica ou a segurança dos usuários e/ou de seus cuidadores.

#### Primeiro dia

- Leia o User Guide cuidadosamente antes de usar o produto e guarde-o em local seguro para consultas futuras
- Armazene as ferramentas incluídas no produto

#### Diariamente

- Use um pano seco para limpar o produto
- Inspeção visual. Conserte ou substitua quaisquer peças danificadas ou desgastadas
- Certifique-se de que todas as presilhas estão presentes e ajustadas corretamente
- Verifique todos os acessórios e fivelas quanto a sinais de desgaste
- Esteja alerta de quaisquer indicações de marca máxima antes de fazer ajustes
- Semanalmente
- Certifique-se de que todas as rodas se movem livremente e que todos os bloqueios / travões das rodas sejam facilmente activados
- Limpe qualquer resíduo ou sujeira do produto com o uso de um pano umedecido com água quente e detergente / sabão neutro e sem cloro, e seque antes de usar.

#### Mensalmente

- Todas as porcas e parafusos neste produto devem ser verificados e apertados para evitar quedas desnecessárias
- Lubrifique as peças giratórias. Recomendamos que você utilize um sistema de lubrificação profissional, tal como o lubrificante seco

#### Anualmente

- Inspeccione a estrutura quanto a rachaduras ou sinais de peças desgastadas e realize a manutenção anual. Nunca utilize um produto que pareça estar abaixo do padrão ou defeituoso

#### Máquina de lavar

Este produto pode ser lavado por 15-20 minutos em 60°, utilizando detergente ou desinfetante sem cloro, em máquinas projetadas para equipamentos médicos. O equipamento deve ser desmontado quando necessário para permitir o acesso da solução de limpeza a todas as partes, evitando o acúmulo de resíduos, tais como, alimentos. O produto deve estar seco antes de ser utilizado novamente.

#### Desinfecção

O produto sem acessórios e almofada pode ser desinfetado com uma solução de desinfetante IPA a 70%. É recomendável limpar qualquer resíduo e sujeira do produto com um pano umedecido com água quente e detergente/sabão neutro e sem cloro e deixar secar antes da desinfecção.

## PORTUGUÊS DO BRASIL

### Intervalo de manutenção

Uma inspeção detalhada do produto deve ser feita a cada 12 meses (ou a cada 6 meses, no caso de usuários pesados) e toda vez que o produto for novamente liberado para uso. A inspeção deve ser feita por uma pessoa tecnicamente competente, que recebeu treinamento sobre o uso do produto. Entre em contato com seu distribuidor local para instruções sobre reparos.

Em condições normais de uso, a vida útil deste produto é de 5 anos, caso a manutenção e reparo sejam feitos de acordo com as instruções do fabricante e estejam comprovadamente registrados.

### Lista de verificação de serviço:

Verifique e ajuste as funções a seguir, de acordo com seu uso pretendido. Repare ou substitua quaisquer peças gastas ou danificadas. Verifique:

Os mecanismos de dobramento/desdobramento e travamento estão funcionando. Preste especial atenção à braçadeira manual, ao suporte de pé, à trava traseira e aos mecanismos de travamento logo abaixo do assento na parte traseira

Mecanismos de travamento para as rodas traseiras

O suporte de pé pode ser ajustado para cima e para baixo da armação, inclinado e travado/destravado na posição

Verifique se há sinais de peças gastas nas conexões e nas fivelas

Se os rodízios estão se movendo livremente e todos os freios/travas da roda sejam facilmente ativados

Antes do armazenamento: Sempre desative as travas/freios das rodas

Não coloque mais do que um usuário no produto

Os dispositivos contra basculamento podem ser fixados em posição de trabalho e de repouso

Que as porcas e os parafusos do produto estejam apertados

Lubrifique as peças giratórias.

Os sinais de desgaste nas peças das conexões e nas fivelas

Se há fissuras ou sinais de peças gastas no produto

Se todos os rótulos do produto estão intactos

## РОССИЯ

Поздравляем Вас с приобретением Вашего нового изделия от R82 — компании, поставляющей по всему миру технические приспособления и устройства для детей и подростков со специфическими потребностями. Чтобы в полной мере воспользоваться преимуществами данного изделия, перед его использованием необходимо прочитать данное руководство и сохранить его для получения справочной информации в будущем.

### Предназначение

Крикет (Cricket) - это новая складная прогулочная кресло-коляска. Она выпускается в двух размерах, но ее глубина легко меняется, приспособиваясь к росту ребенка. Различные аксессуары при необходимости помогут обеспечить дополнительную поддержку. Легкий вес и компактность в сложенном виде позволяют легко перевозить кресло-коляску. Если устройство Cricket устанавливается при помощи транспортировочных приспособлений, его можно применять для транспортировки пользователя в направлении движения в автотранспортных средствах при условии использования разрешенной 4-точечной крепежной системы ленточного типа и разрешенного 3-точечного ремня. В целях транспортировки Cricket подходит для детей весом от 18 кг до максимального указанного веса пользователя, допустимого для транспортировки. Устройство Cricket представлено в 2 вариантах размера.

### Прилагаемые инструменты:

3, 4 и 5 мм шестигранный ключ

### Декларация соответствия -

Данное изделие соответствует требованиям Европейской директивы по медицинскому оборудованию (93/42/ЕЕС). Маркировка CE должна быть удалена, если продукция была переделана, если рама используется в комбинации с продукцией другого производителя и когда используются не оригинальные R82 запчасти и крепления. Кроме того, этот продукт соответствует требованиям в соответствии с:

EN 12182

### Аксессуары и запчасти

Изделия компании R82 могут поставляться с различными аксессуарами, соответствующими определенным нуждам пользователей. Заказ запчастей может осуществляться по запросу. Найдите специальные аксессуары на нашем веб-сайте и свяжитесь с дилером в Вашем регионе для получения дополнительной информации.

### Утилизация -

По достижении данным изделием окончания срока службы его необходимо разобрать на детали в зависимости от материала, из которого они изготовлены, для того, чтобы впоследствии эти детали можно было переработать или правильно утилизировать. Если необходимо, пожалуйста, обратитесь к дилеру в Вашем регионе для получения точного описания всех материалов. Пожалуйста, обратитесь в региональные органы власти, чтобы узнать об экологически безопасных способах повторной переработки материалов.

### Гарантия R82

R82 предлагает 2-летнюю гарантию, которая распространяется на дефекты изготовления и материалов, и 5-летнюю гарантию, которая распространяется на случаи повреждения металлической рамы вследствие дефектов сварки. В случае несоблюдения покупателем его обязательств по обслуживанию и/или ежедневному уходу в соответствии с инструкциями и интервалами, предусмотренными поставщиком и/или указанными в данном руководстве, гарантия будет отменена. Для получения дополнительной информации см. главную страницу веб-сайта компании R82, раздел «Материалы для скачивания».

Гарантия действительна только в той стране, где изделие было приобретено, и если возможна идентификация изделия по его серийному номеру. Гарантия не распространяется на случайные повреждения, в том числе повреждения вследствие ненадлежащего или небрежного использования. Гарантия не распространяется на расходные материалы (например, шины и обивку), подверженные естественному износу и требующие периодической замены.

Гарантия аннулируется и становится недействительной в случае, если не используются оригинальные запчасти/аксессуары, или если данное изделие обслуживается, ремонтируется или модифицируется не в соответствии с предписаниями и интервалами, установленными поставщиком и/или указанными в User Guide. установленными поставщиком и/или указанными в инструкциях по использованию. Компания R82 сохраняет за собой право осмотра изделия, по которому предъявляется требование об исполнении гарантии, и соответствующей документации, прежде чем согласиться с обоснованностью претензий по гарантии и принять решение о необходимости замены или ремонта дефектного изделия. Покупатель обязан вернуть изделие, по которому предъявляется требование об исполнении гарантии, по адресу покупки данного изделия. Гарантия предоставляется компанией R82 или, впоследствии, компанией-дилером, распространяющей продукцию R82.

### Предпродажная информация

- Support.R82.org

## РОССИЯ

### Безопасность

Знаки, условные обозначения и инструкции, размещенные на данном изделии, ни в коем случае нельзя закрывать или удалять — они должны оставаться на изделии в читаемом виде на протяжении всего срока его службы. Незамедлительно замените или восстановите знаки, условные обозначения и инструкции, которые были повреждены или стали нечитаемыми. Для получения инструкций обратитесь к дилеру в Вашем регионе.

Лицо, осуществляющее уход за инвалидом

- Перед использованием данного изделия внимательно прочитайте все инструкции и сохраните их для использования в будущем. Неправильное использование данного изделия может стать причиной получения его пользователем серьезных травм
- Для этой цели следует всегда использовать надлежащие методы подъема и соответствующие вспомогательные приспособления
- Никогда не оставляйте пользователя в данном изделии без присмотра. Необходимо обеспечить постоянное наблюдение со стороны взрослого
- Ремонт/замена компонентов необходимо осуществлять только с использованием новых оригинальных запчастей и приспособлений производства R82, а также в соответствии с предписаниями и интервалами обслуживания, установленными поставщиком
- Если у Вас возникли какие-либо сомнения относительно возможности продолжения безопасного использования Вашего изделия от R82, или в случае потенциального отказа каких-либо его компонентов, незамедлительно приостановите использование данного изделия и как можно скорее свяжитесь с дилером в Вашем регионе
- Информацию о транспортировке можно найти в документе «Транспортировка автомобильным транспортом», который входит в комплект изделия

### Окружающая среда

- аПеред размещением пользователя в изделии проверьте температуру поверхности изделия. Это особенно важно для пользователей с нечувствительной кожей, поскольку они не могут чувствовать жар. Если температура поверхности превышает 41 °C, дайте изделию остыть перед использованием.
- Используйте данное изделие на ровной поверхности без каких-либо препятствий. Помните о пониженной маневренности на скользкой дороге.
- При использовании данного продукта на наклонных поверхностях, пожалуйста, обратитесь к диаграмме для измерения устойчивости

### Пользователь

- Если вес пользователя приближается к макс. допустимому для данного изделия и/или пользователь выполняет много произвольных движений, например, раскачивание, следует рассмотреть возможность использования большего по размеру изделия с более высокой макс. нагрузкой по весу или другого изделия от компании R82

### Изделие

- Выполните все позиционные регулировки на изделии и аксессуарах, а также удостоверьтесь в том, что все ручки, винты и пружины надежно закреплены перед использованием данного изделия. Храните все инструменты в недоступном для детей месте
  - Активируйте тормоза, прежде чем разместить пользователя в данном изделии
  - Убедитесь в устойчивости данного изделия, прежде чем разместить в нем пользователя.
  - Перед тем, как отклонить спинку или сиденье целиком, сообщите об этом человеку, находящемуся в кресле-коляске.
  - Перед использованием данного изделия убедитесь в том, что его колеса и шины полностью функционируют и надежно закреплены
  - Перед использованием осмотрите данное изделие, а также все его аксессуары, и замените все изношенные детали
  - Будьте осторожны - не прищипите палец
  - Данное изделие протестировано на предмет стойкости к воспламенению на уровне невоспламенения в соответствии со стандартами EN 1021-1, EN 1021-2 и ISO 7176-16
  - Изделие может утратить свою огнестойкость в случае его использования с подушками, не являющимися оригинальной продукцией компании R82
  - В пазы с обеих сторон Cricket необходимо вставить заглушки, если в этих пазах не установлены вспомогательные принадлежности
  - Сетку для покупок необходимо сложить, прежде чем складывать Cricket
- Условия окружающей среды:**
- Температура использования: от -10°C до 40°C
  - Относительная влажность: от 5% до 90%
  - атмосферное давление: от 800 до 1060 гПа

## РОССИЯ

### Информация об обслуживании

Техническое обслуживание данного медицинского устройства полностью является ответственностью его владельца. Следствием несоблюдения требований в отношении технического обслуживания данного устройства в соответствии с инструкциями может стать аннулирование гарантии по данному устройству. Более того, несоблюдение требований в отношении технического обслуживания данного устройства может поставить под угрозу клиническое состояние или безопасность пользователей и/или лиц, осуществляющих уход за ними.

#### 1-й день

- Перед использованием данного изделия внимательно прочитайте инструкции по его использованию и сохраните их в надежном месте для последующего использования
- Храните прилагающиеся инструменты на/в изделии

#### Ежедневно

- Используйте сухую тряпку для очистки данного изделия
- Визуальный осмотр. Отремонтируйте или замените все поврежденные или изношенные детали
- Убедитесь в том, что все крепежные детали на месте и правильно установлены
- Проверьте все приспособления и пружины на предмет изношенных деталей
- Изучите все отметки максимальных уровней перед выполнением регулировки

#### Еженедельно

- Убедитесь, что все направляющие колеса свободно перемещаются и что все колеса / тормозные замки легко активируются
- Смоченной в теплой воде с мягким моющим средством/мылом без хлора и отжатой тряпкой вытрите с изделия налет и грязь; вытрите насухо перед использованием

#### Ежемесячно

- Во избежание ненужных неисправностей все гайки и болты на данном изделии необходимо проверять и затягивать
- Смажьте вращающиеся детали. Мы рекомендуем использовать профессиональную смазочную систему

#### Ежегодно

- Осмотрите раму на предмет трещин или признаков износа деталей и выполните ежегодное обслуживание. Никогда не используйте изделие, если оно кажется некачественным или неисправным

#### Обработка рамы

Раму можно мыть в течение 15-20 минут при 60 °, используя мягкое моющее средство или дезинфицирующее средство без хлора в машине, предназначенной для обработки медицинских изделий. Рама должна быть разобрана для того, чтобы обеспечить доступ раствора моющего средства ко всем частям. Для удаления частиц еды используйте грубую очистку. Рама должна быть высушена перед последующим использованием.

#### Дезинфицирование

Изделие без комплектующих и подушки можно дезинфицировать 70%-м дезинфицирующим раствором с изопропиловым спиртом (IPA). Перед дезинфекцией рекомендуется стереть с изделия налет и грязь с помощью ткани, смоченной в теплой воде с мягким моющим средством/мылом без хлора, и высушить его.

## РОССИЯ

### Интервал обслуживания

Тщательный осмотр данного изделия необходимо проводить каждые 12 месяцев (каждые 6 месяцев для пользователей с большим весом) и каждый раз при повторном выпуске данного изделия для использования. Осмотр должен осуществляться технически квалифицированным лицом, обладающим знаниями в области использования данного изделия. Обратитесь к местному дилеру для получения инструкций по ремонту.

При нормальной эксплуатации и выполнении технического обслуживания и ухода в соответствии с инструкциями производителя (при условии наглядно зафиксированных данных) срок службы данного изделия составляет 5 лет.

### Контрольный перечень для проведения обслуживания:

Проверить и отрегулировать указанные ниже функции с учетом предполагаемого применения. Отремонтировать или заменить все поврежденные или изношенные детали. Проверить:

- Проверьте корректность работы механизмов складывания/раскладывания, а также блокировки. Обратите особое внимание на ремень для фиксации рук, опору для ног, задний замок и механизмы блокировки, расположенные под сиденьем, ближе к спинке.
- Блокировочные механизмы задних колес.
- Опора для ног может быть отрегулирована по высоте, а также установлена под углом, заблокирована или разблокирована
- все детали креплений и пряжки на наличие признаков износа;
- свободное движение колес и возможность легко активировать все блокираторы/тормоза колес.
- Перед хранением: обязательно деактивируйте замки/тормоза колес
- Не помещайте в изделие больше одного пользователя
- Проверьте, чтобы устройства, предотвращающие опрокидывание, могли быть зафиксированы как в рабочем, так и нерабочем положении
- натянутость гаек и болтов на изделии;
- Смажьте вращающиеся детали.
- детали креплений и пряжки на наличие признаков износа;
- изделие на наличие трещин или признаков износа;
- целостность всех маркировок на изделии;

## POLSKI

Gratulujemy zakupu nowego produktu firmy R82 – światowego dostawcy środków pomocy technicznej i urządzeń dla dzieci i młodzieży ze specjalnymi potrzebami. Aby w pełni korzystać z możliwości oferowanych przez ten produkt, należy przeczytać tę User Guide przed przystąpieniem do jego użytkowania oraz zachować ją do późniejszego użycia.

### Przewidziane zastosowanie

Cricket jest składanym wózkiem spacerowym, występującym w dwóch rozmiarach. Głębokość siedziska może być łatwo zmieniona, tak by wózek mógł nosić wraz z dzieckiem. Dodatkowe akcesoria umożliwiają ustabilizowanie dziecka w razie potrzeby. Niska waga i wyjątkowo kompaktowe wymiary po złożeniu umożliwiają zabranie wózka wszędzie. Cricket jest odpowiedni dla użytkowników potrzebujących prostego, składanego wózka spacerowego cierpiących np. na mózgowie porażenie dziecięce. Jeśli jest zamontowany przy pomocy oznaczonych mocowań transportowych, Cricket może być używany do przewożenia dzieci w pojeździe przodem do kierunku jazdy. Jest on wyposażony w certyfikowany 4-punktowy system mocowania za pomocą pasów i certyfikowany 3-punktowy pas bezpieczeństwa. Cricket jest odpowiedni do przewożenia dzieci ważących do 18 kg. Jest to maksymalna waga przewożonego dziecka. Cricket jest dostępny w 2 rozmiarach.

### Dołączone narzędzia:

- Klucz imbusowy 3, 4 i 5 mm

### Deklaracja zgodności -

Niniejszy produkt jest zgodny z wymaganiami Dyrektywy dla wyrobów medycznych (93/42/EEC). Jeśli produkt zostanie zmodyfikowany, zostaną użyte nieoryginalne części zamienne lub wyposażenie (inne niż R82) lub w przypadku użytkowania w połączeniu z produktem innego producenta należy usunąć oznaczenie CE. Dodatkowo produkt jest zgodny z wymogami norm:

- EN 12182

### Akcesoria i części zapasowe

Produkty firmy R82 mogą być dostarczane z różnymi akcesoriami odpowiednimi do potrzeb poszczególnych użytkowników. Części zamienne mogą być dostarczane na zamówienie. Należy odszukać konkretne akcesoria na naszej stronie internetowej lub skontaktować się z lokalnym sprzedawcą, aby uzyskać więcej informacji.

### Gwarancja R82

R82 oferuje 2-letnią gwarancję w razie wystąpienia wad wykonania i materiałów oraz 5-letnią gwarancję na uszkodzenie metalowej ramy spowodowane wadliwymi spawami. Gwarancja przestaje obowiązywać, jeśli klient, który jest odpowiedzialny za serwisowanie i/ lub codzienną konserwację urządzenia, nie przestrzega wytycznych i terminów określonych przez dostawcę oraz podanych w User Guide. Więcej informacji można uzyskać na stronie internetowej firmy R82 w sekcji „download”.

Gwarancja przyznawana jest wyłącznie w kraju, w którym zakupiono produkt oraz jeśli można go zidentyfikować poprzez numer seryjny. Gwarancja nie obejmuje przypadkowych uszkodzeń, w tym szkód wyrządzonych wskutek niewłaściwego użytkowania lub zaniedbania. Gwarancja nie obejmuje również elementów eksploatacyjnych, np. opon lub tapicerki, które podlegają normalnemu zużyciu i należy je okresowo wymieniać.

Gwarancja wygasa w przypadku zastosowania nieoryginalnych części/akcesoriów lub konserwacji, napraw lub przeróbek produktu niezgodnie z wskazówkami i okresami określonymi przez dostawcę i/lub opisanymi w User Guide. Firma R82 zastrzega sobie prawo do kontroli produktu, który jest reklamowany, oraz odpowiedniej dokumentacji przed uwzględnieniem roszczeń gwarancyjnych oraz decyzją, czy wymienić lub naprawić wadliwy produkt. Do obowiązków klienta należy zwrot produktu, wobec którego wnosi roszczenie gwarancyjne, pod dany adres, gdzie zostało zakupione.

### Utylizacja -

Gdy produkt osiąga kres swojej żywotności, należy go zdemontować dzieląc na rodzaje materiałów, tak aby części mogły zostać podane recyklingowi lub zutylizowane w odpowiedni sposób. Jeśli wystąpi taka potrzeba, można skontaktować się z lokalnym sprzedawcą, aby precyzyjnie określić każdy rodzaj materiału. Można skontaktować się z lokalnymi organami administracji, aby uzyskać informacje dotyczące możliwości poddania produktu recyklingowi w sposób przyjazny dla środowiska.

### Informacje dotyczące przedsprzedaży

- Support.R82.org

## POLSKI

### Bezpieczeństwo

Oznaczeń, symboli i instrukcji umieszczonych na produkcie nie wolno zasłaniać ani usuwać; muszą one być obecne i czytelne przez cały czas użytkowania produktu. Nieczytelne lub zniszczone oznaczenia, symbole lub instrukcje należy natychmiast wymienić. W tej sprawie należy się skontaktować z lokalnym sprzedawcą.

### Opiekun

- Przed rozpoczęciem użytkowania urządzenia należy dokładnie przeczytać wszystkie instrukcje oraz zachować je do przyszłego użytku. Nieprawidłowe użytkowanie produktu może spowodować poważne obrażenia użytkownika
- Przy podnoszeniu zawsze należy stosować odpowiednie techniki i środki
- Nie wolno zostawiać użytkownika urządzenia bez nadzoru. Należy zapewnić stały nadzór osoby dorosłej
- Naprawy/wymiany części muszą być wykonywane wyłącznie przy użyciu nowych, oryginalnych części R82 oraz zgodnie z wytycznymi i okresami konserwacji zalecanymi przez dostawcę
- Jeżeli istnieje jakakolwiek wątpliwość co do dalszego bezpiecznego korzystania z produktu R82, albo uszkodzą się jakieś części, należy przerwać użytkowanie produktu i jak najszybciej skontaktować się z lokalnym sprzedawcą
- Informacje dotyczące transportu można znaleźć w dołączonym do produktu dokumencie zatytułowanym „Transport w pojazdach samochodowych”.

### Środowisko

- Należy zwrócić uwagę na temperaturę powierzchni produktu przed umieszczeniem w nim użytkownika. Dotyczy to przede wszystkim użytkowników ze skórą niewrażliwą na temperaturę. Jeśli temperatura powierzchni produktu jest wyższa niż 41 °C, przed użyciem należy poczekać, aż ulegnie obniżeniu
- Produktu należy używać na równiej powierzchni, na której nie ma żadnych przeszkód. Należy pamiętać o ograniczonej zwrotności na śliskich nawierzchniach
- Podczas użytkowania na pochyłościach należy zapoznać się z wymiarami

### Użytkownik

- Jeśli ciężar użytkownika jest bliski maksymalnemu obciążeniu urządzenia i/lub wykonuje wiele mimowolnych ruchów, np. kołysanie, należy rozważyć większe urządzenie o wyższym dopuszczalnym obciążeniu lub inny produkt R82

### Produkt

- Należy wykonać wszystkie ustawienia pozycji produktu i akcesoriów oraz sprawdzić przed rozpoczęciem użytkowania, czy wszystkie pokręta, śruby i klamry są prawidłowo przymocowane. Wszystkie narzędzia należy trzymać poza zasięgiem dzieci
- Przed umieszczeniem użytkownika w urządzeniu należy włączyć hamulce
- Przed umieszczeniem w nim użytkownika należy upewnić się, czy urządzenie jest stabilne
- Zalecamy poinformować użytkownika o zmianie kąta siedziska i oparcia
- Przed użyciem należy sprawdzić, czy kółka i opony są w pełni sprawne i bezpieczne
- Przed użyciem należy sprawdzić urządzenie i wszystkie akcesoria oraz wymienić zużyte części
- Należy uważać, aby nie przytrzasnąć sobie palców
- Niniejszy produkt był testowany pod kątem odporności na zapalenie zgodnie z normami EN 1021-1, EN 1021-2 i ISO 7176-16
- Produkt może utracić swoje niepalne właściwości, jeśli są w nim używane poduszki inne niż oryginalne R82
- Jeśli w gniazdach nie zamontowano akcesoriów, należy włożyć do nich zaślepki
- Przed złożeniem produktu Cricket należy opróżnić siatkę na zakupy

### Warunki środowiskowe

- Provoźni temperatura: -10 aż 40 °C
- Relatywna wilgotność: 5% do 90%
- Ciśnienie atmosferyczne: 800 do 1060 hPa



## POLSKI

### Informacje dotyczące czynności serwisowych

Obowiązek konserwacji urządzenia medycznego leży całkowicie po stronie jego właściciela. Brak wykonywania konserwacji urządzenia zgodnie z instrukcją może spowodować utratę gwarancji. Ponadto może zagrozić warunkom klinicznym i bezpieczeństwu użytkowników lub ich opiekunów.

#### Pierwszy dzień

- Przed rozpoczęciem użytkowania dokładnie przeczytać instrukcję obsługi dla użytkownika i przechowywać ją w bezpiecznym miejscu do późniejszego użycia
- Dołączone narzędzia przechowywać z produktem lub w jego pobliżu

#### Codziennie

- Wyczyścić produkt suchą szmatką
- Dokonać inspekcji wizualnej. Naprawić lub wymienić uszkodzone lub zużyte części
- Sprawdzić, czy wszystkie mocowania znajdują się na miejscu i są poprawnie przytwierdzone
- Sprawdzić wszystkie mocowania i klamry pod kątem występowania oznak zużycia części
- Zachować ostrożność podczas regulacji, aby nie przekraczać oznaczeń ustawień maksymalnych

#### Co tydzień

- Sprawdzić, czy wszystkie kółka swobodnie się obracają i czy wszystkie blokady/hamulce łatwo się włącza
- Należy zetrzeć wszelkie pozostałości i zanieczyszczenia z powierzchni produktu za pomocą szmatki zamoczonej w ciepłej wodzie bez chloru z dodatkiem łagodnego detergentu/mydła, a następnie osuszyć przed użyciem.

#### Co miesiąc

- Sprawdzić wszystkie śruby i nakrętki w urządzeniu i dokręcić je, aby uniknąć niepotrzebnych uszkodzeń
- Nasmarować wszystkie ruchome części. Zalecamy stosowanie profesjonalnego systemu smarowania

#### Co roku

- Skontrolować ramę pod kątem występowania pęknięć lub oznak zużycia części oraz wykonać coroczny serwis. Nie wolno używać urządzenia, które wydaje się nie spełniać norm lub jest uszkodzone

#### Urządzenie do mycia

Produkt ten może być myty przez 15-20 minut w temperaturze 60o, używając delikatnego detergentu lub środka dezynfekującego bez dodatku chloru w maszynie zaprojektowanej do mycia urządzeń medycznych. Wyposażenie musi zostać zdjęte, aby umożliwić dostęp środka myjącego do wszystkich elementów. Komponenty sprzętu będą oczyszczone lub wyszorowane, żeby usunąć ewentualne pozostałości jedzenia. Przed ponownym użytkowaniem produkt musi wyschnąć.

#### Dezynfekcja

Produkt bez akcesoriów i poduszki może zostać poddany dezynfekcji z wykorzystaniem środka dezynfekującego w postaci 70% roztworu izopropanolu. Zaleca się usunięcie wszelkich pozostałości i zanieczyszczeń z powierzchni produktu za pomocą szmatki zamoczonej w ciepłej wodzie z dodatkiem łagodnego detergentu/mydła bez chloru, a następnie pozostawienie produktu do wyschnięcia przed dezynfekcją.

## POLSKI

### Okresy serwisowania

Szczegółową kontrolę urządzenia należy przeprowadzać co 12 miesięcy (co 6 miesięcy w przypadku ciężkich użytkowników) oraz za każdym razem, gdy urządzenie zostanie ponownie przystosowane do użytku. Kontrola powinna być przeprowadzana przez kompetentną osobę, wyszkoloną w zakresie użytkowania urządzenia. Skontaktuj się z lokalnym dystrybutorem w sprawie instrukcji.

Okres użytkowania urządzenia normalnie trwa 5 lat, jeśli wszystkie czynności konserwacyjne i serwisowe są wykonywane zgodnie z instrukcjami producenta i są one udokumentowane.

### Lista kontrolna czynności serwisowych

Należy sprawdzić i odpowiednio wyregulować następujące funkcje zgodnie z ich przeznaczeniem. Uszkodzone lub zużyte części muszą zostać naprawione lub wymienione. Należy sprawdzić:

- Działają mechanizmy składania/rozkładania oraz blokowania. Należy zwrócić szczególną uwagę na klamrę, stopkę, blokadę tylną oraz mechanizmy blokujące znajdujące się z tyłu pod siedzeniem
- Mechanizmy blokujące tylnych kół
- Podnóżek można przesunąć w górę i w dół, pochylać oraz blokować/odblokowywać
- Należy sprawdzić wszystkie mocowania i klamry pod kątem zużytych części.
- Należy upewnić się, że przednie koła poruszają się płynnie, a zaciągnięcie blokady kół/hamulców nie wymaga dużego nakładu siły.
- Przed przechowywaniem: należy zawsze wyłączyć blokady kół/hamulce
- Nie należy umieszczać na produkcie więcej niż jednego użytkownika
- Urządzenie antywymrotne można włączyć lub wyłączyć
- Nakrętki i śruby w obrębie produktu pod kątem prawidłowego dokręcenia.
- Nasmarować wszystkie ruchome części
- Mocowania i klamry pod kątem zużytych części.
- Stan techniczny produktu pod kątem pęknięć lub oznak zużycia części.
- Wszystkie etykiety na produkcie pod kątem oznak ich naruszenia.

## ČESKY

Oceňujeme, že jste se rozhodli pro výrobek společnosti R82, která je světovým výrobcem technických pomůcek a zařízení pro invalidní děti a mládež. Abyste využili všech výhod a možností, které Vám tento produkt nabízí, doporučujeme Vám pročíst si před použitím tyto User Guide a uschovat je k nahlédnutí v budoucnosti.

### Účel použití

Cricket je skládací kočárek vyráběný ve dvou velikostech. Hloubka sedu je lehce nastavitelná, takže kočárek se dá přizpůsobit růstu dítěte. Řada doplňků umožňuje nabídnout uživateli extra fixaci a pohodlí. Samotný kočárek je velmi lehký a po složení velmi kompaktní, což umožňuje jeho snadné převážení. Cricket je vhodný pro uživatele, kteří mají potřebu lehkého skládacího kočárku, např. děti s DMO, stupeň 1-3. Při montáži do označených transportních úchytných lze produkt Cricket použít pro přepravu v dopředné orientaci v motorových vozidlech se schváleným čtyřbodovým pásovým fixačním systémem a schváleným tříbodovým bezpečnostním pásem. Cricket je vhodný pro přepravu dětí s hmotnostním rozmezím kolem 18 kg do maximální určené hmotnosti uživatele při přepravě. Cricket se dodává ve 2 velikostech.

### Prohlášení o shodě - CE

Tento výrobek odpovídá požadavkům Směrnice 93/42/EEC, Předpisy pro zdravotní prostředky. Při přestavbách výrobku, jeho používání v kombinaci s produktem jiného výrobce nebo při použití jiných než originálních (R82) náhradních dílů a součástí musí být označení CE odstraněno. Dále tento výrobek splňuje požadavky dle norem:

- EN 12182

### Příložené nářadí:

- 3, 4 a 5 mm imbusový klíč

### Doplňky a náhradní díly

Výrobky R82 mohou být dodávány s celou řadou doplňků, které se volí individuálně dle potřeb uživatele. Náhradní díly se dají objednat. Volte doplňky dle nabídky na našich webových stránkách nebo kontaktujte místního dodavatele.

### Informace o recyklaci -

Pokud produkt dosáhne konce své životnosti, měl by být rozebrán a roztríděn dle materiálů, takže materiály mohou být recyklovány. V případě potřeby kontaktujte Vašeho místního distributora a vyžádejte si specifikaci jednotlivých materiálů. Kontaktujte prosím místní úřady pro informace o možnostech recyklace nebo likvidace použitého produktu způsobem, šetrným k životnímu prostředí.

### R82 Záruka

Společnost R82 poskytuje 2letou záruku na vady materiálu a vady vzniklé při výrobě a 5letou záruku na zlomení kovového rámu v důsledku vadných svarů. Záruka může být nepříznivě ovlivněna zanedbáním odpovědnosti ze strany zákazníka při provádění servisu či každodenní údržby v souladu s pokyny a v intervalech předepsaných dodavatelem či uvedených v User Guide. Další informace naleznete na domovské stránce společnosti R82 v části Ke stažení.

Záruka platí pouze v zemi, ve které byl produkt zakoupen a jestliže jej lze identifikovat podle výrobního čísla. Záruka se nevztahuje na náhodné poškození včetně poškození způsobené nesprávným použitím či nedbalostí. Záruku nelze rozšířit na díly, jež nejsou odolné, podléhají běžnému opotřeбенí a vyžadují pravidelnou výměnu.

Záruka ztrácí platnost použitím jiných než originálních dílů či příslušenství, anebo jestliže výrobek nebyl udržován, opravován či upravován v souladu s pokyny a intervaly předepsanými dodavatelem nebo dle informací uvedených v uživatelské příručce. Společnost R82 si před uznáním garančních nároků vyhrazuje právo na prohlídku výrobku s příslušnou dokumentací a na rozhodnutí, zda bude vadný výrobek vyměněn či opraven. Výrobek, na nějž je uplatňován garanční nárok, je zákazník povinen předat na adresu místa nákupu.

### Předprodejní informace

- [Support.R82.org](http://Support.R82.org)

## ČESKY

### Bezpečnost

Znaky, symboly a instrukce umístěny na tomto zařízení nesmějí být nikdy trvale zakryty nebo odstraněny a musí být udržovány v původním stavu po celou dobu životnosti výrobku. Ihned vyměňte nebo opravte poškozené znaky, symboly a instrukce. Kontaktujte Vašeho místního dodavatele pro bližší informace.

#### Pečovateli

- Před používáním si pozorně přečtěte User Guide a instrukce a uchovejte je i pro budoucí používání. Nesprávné používání tohoto výrobku může zapříčinit vážné poranění uživatele
- Vždy používejte správnou techniku zvedání a správné pomůcky pro tento účel
- Nikdy nenechávejte uživatele v zařízení bez dozoru. Zajistěte stálý dozor dospělým člověkem
- Při opravách musí být použity pouze nové originální díly R82 v souladu s návodem a musí být dodržovány intervaly prohlídek předepsány výrobcem
- Pokud máte pochybnost o bezpečném používání výrobku, okamžitě jej přestaňte používat a ihned kontaktujte Vašeho místního dodavatele
- Informace o přepravě naleznete v dokumentu „Převaha v motorových vozidlech“ dodaném s produktem.

#### Prostředí

- Před umístěním uživatele na produkt zkontrolujte povrchovou teplotu produktu. Zejména to platí u uživatelů s necitlivou kůží, kteří necítí teplo. Pokud povrchová teplota překročí 41 °C, před použitím nechte produkt vychladnout.
- Zařízení používejte na rovném podkladu bez překážek. Buďte si vědomi omezené ovladatelnosti na kluzkých cestách
- Při používání tohoto výrobku na svazích nahleďte do tabulky velikostí, kde nalezete údaje o stabilitě

#### Uživatel

- Pokud se hmotnost uživatele blíží maximální povolené a nebo má nekontrolovatelné pohyby jako např. kymáčení se, větší velikost s vyšší povolenou maximální zátěží nebo jiné zařízení R82 by mělo být zváženo
- Výrobek
- Dbejte správného nastavení výrobku a doplňků a ujistěte se, že všechny šrouby, matice a spony jsou správně dotaženy a zabezpečeny. Nářadí uchovávejte mimo dosah dětí
- Při umístování uživatele do výrobku tento zabrzděte
- Ujistěte se o stabilitě zařízení před umístěním uživatele do něj
- Před skloněním sedáku a opěrky zad doporučujeme, abyste uživatele upozornili
- Ujistěte se, že všechna kola a pneumatiky jsou před započetím používání v pořádku
- Kontrolujte zařízení a doplňky a případně opotřebované díly vyměňte
- Dávejte pozor, abyste si nepřiskřípli prsty
- Tento výrobek byl testován na odolnost vůči zápalnosti na úrovni nezápalné dle EN 1021-1, EN 1021-2 a ISO 7176-16
- Použitím jiných než originálních podušek R82 může výrobek své ohnivzdorné vlastnosti ztratit
- Není-li do drážek produktu Cricket namontováno žádné příslušenství, musí být do drážek po obou stranách nasazeny zásepky
- Nákupní sítku je třeba před skládáním produktu Cricket vyprázdnit

#### Pracovní podmínky:

- Provozní teplota: -10 až 40 °C
- Relativní vlhkost: 5 až 90%
- Atmosférický tlak: 800 až 1.060 hPa

## ČESKY

### Servisní informace

Údržba zdravotnického zařízení je zcela na odpovědnosti majitele daného zařízení. Pokud nebude údržba zařízení prováděna dle pokynů, může to vést ke zneplatnění záruky, vztahující se na dané zařízení. Dále může nedostatečná údržba tohoto zařízení poškodit klinický stav nebo bezpečnost uživatelů a / nebo osob o ně pečujících.

#### 1. den

- Před použitím si pečlivě přečtěte všechny pokyny k použití (User Guide) a uschovejte je, abyste do nich mohli nahlédnout v budoucnost
- Příložené nástroje uložte do pouzdra na rámu

#### Každodenně

- Výrobek čistěte čistým hadříkem
- Vizuální kontrola. Opravte či vyměňte všechny poškozené nebo opotřebené díly
- Dávejte pozor, aby byly všechny úchyty na místě a správně osazené
- Kontrolujte známky opotřebení na všech úchytech a přezkách
- Před nastavením věnujte pozornost všem značkám, označujícím maxima

#### Týdně

- Zkontrolujte, zda se všechna kolečka volně otáčejí a zda se všechny zámkové / brzdy koleček snadno aktivují
- Před použitím odstraňte zbytky nečistot z produktu vlhkým hadříkem namočeným v teplé vodě s jemným čisticím prostředkem/mýdlem neobsahujícím chlor.

#### Měsíčně

- Všechny matice a šrouby na tomto produktu je třeba zkontrolovat a dotáhnout, abyste se vyhnuli závadám
- Naklápěcí části mažte. Doporučujeme používat profesionální lubrikační systém

#### Ročně

- Prohlédněte rám zařízení zda nevykazuje poškození nebo praskliny nebo náznaky abnormálního opotřebení. Nikdy nepoužívejte výrobek, který tyto závady vykazuje

#### Servisní intervaly

Detailní kontrola zařízení se musí provádět každých 12 měsíců (u hmotnějších uživatelů každých 6) a pokaždé musí být zařízení schváleno pro další používání. Kontrolu musí provádět technicky zdatný pracovník, který je k tomuto proškolen. Kontaktujte Vašeho místního dodavatele za účelem opravy.

Životnost výrobku je normálně 5 let, pokud se dodržují všechny kontroly a servisy v souladu s návodem výrobce.

### Omyvatelné zařízení

Tento výrobek je možno strojně mýt po dobu 15-20 minut při 60 °, při použití neagresivních mycích prostředků bez obsahu chlóru. K mytí musí být použito zařízení k tomu určené. Multi Frame:x musí být maximálně rozebrán, aby se mycí prostředek dostal ke všem částem. Jednotlivé části musí být před vlastním mytím zbaveny hrubých nečistot a zbytků jídla. Po mytí nechte výrobek před dalším používáním uschnout.

#### Dezinfekce

Produkt bez doplňků a podušku lze dezinfikovat v 70% dezinfekčním roztoku IPA. Před dezinfekcí doporučujeme z produktu odstranit zbytky a nečistoty hadříkem namočeným v teplé vodě s jemným čisticím prostředkem/mýdlem neobsahujícím chlór.

#### Seznam kontrol při servisu:

Zkontrolujte následující funkce a seřídte je k určenému účelu. Opravte nebo vyměňte všechny poškozené nebo opotřebované díly. Zkontrolujte následující body:

- Funguje skládání/rozkládání a zajišťovací mechanismy. Věnujte speciální pozornost vzpěře, opěrce nohou, zadnímu zajištění a zajišťovacím mechanismům těsně pod sedákem vzadu
- Zajišťovací mechanismy pro zadní kolečka
- Opěrku nohou je možné nastavit na podvozku směrem nahoru a dolů, naklonit a zajistit v dané poloze/odjistit
- Zkontrolujte všechny úchyty a přezky ohledně známek opotřebení.
- Zkontrolujte, zda se kolečka volně pohybují a zda lze všechny brzdy koleček snadno aktivovat.
- Před uskladněním: Vždy deaktivujte brzdy kol.
- Produkt je určen pro jednoho uživatele.
- Ochranu proti převrnutí lze zajistit v pracovní a klidové poloze.
- Šrouby a matky na produktu jsou dotaženy.
- Naklápěcí části mažte
- Zkontrolujte úchyty a přezky ohledně známek opotřebení.
- Zkontrolujte produkt ohledně prasklin a známek opotřebení.
- Všechny štítky na produktu jsou nedotčené.

## 中國

恭喜您已经购买了R82的产品，R82是一家为儿童和青少年生产专业辅具器械的公司。为了能最大限度地从该产品中受益，请您务必在使用产品前阅读此操作手册。

## 用途及适应症

蟋蟀是一款可折叠的童车，有两个尺寸。座椅深度可轻松调节，所以这款童车可以伴随儿童的成长长期使用。多种类零配件辅助的设计为儿童可能需要的额外支撑带来更多选择。车身额外轻盈，折叠后体积极小，您可以随心带去任何地方。这款童车适用于需要简单支撑的儿童，例如脑瘫1-3级的儿童。

如果安装带标记的传输件，Cricket就可用于带核准4点绑带系统和核准3点护带的前向运输机动车辆。Cricket可用于运输体重范围从18公斤至指定最大重量的用户。Cricket提供2种尺寸选择。

## 封闭式工具：

- 3+4+5毫米内六角扳手和

CE符合性声明 - 

该产品符合93/42/EEC和医疗器材法规的要求，取得了CE认证。若产品被翻新，或使用非R82原装配件，或与其他厂家的产品结合使用时，请将CE标识移除。用于车架的座椅的生产工艺也要符合MDD93/42/EEC article 1, §2 letter F的要求。另外，此产品符合的标准：

- EN 12182

## 零部件

R82的产品可以遵循单个用户的个别需求选配不同的附件。附件可依要求订购，您可以通过我们的官网或联系当地的经销商获取这些附件的更多信息。

产品处理 - 

当产品使用年限达到其寿命时，应按原料类型进行分离，以使其能正确地回收和处理。如果有需要，请联系您当地的代理商/经销商，询问各部件的详细描述，处于环保考量，产品回收处理时请联系当地环保部门。

## R82质保

R82对工艺和材料上的缺陷提供2年期限的保修，对焊接缺陷造成的金属框破裂提供5年期限保修。- 若产品的使用和/或保养未按照使用手册的要求去做，所产生的由使用者造成的问题，则不在质保范围。更多详情，您可登陆R82的官方网站进行相关下载。

该质保仅在产品所购国家/地区有效，产品的序列号清晰可辨。意外损坏时质保无效，例如错误使用造成的损坏。质保不包含消耗品，例如轮胎和垫衬物等，上述产品日常使用时会造成正常的磨损，从而需要周期性地更换。

质保在以下情形时失效：使用非R82原厂配件；设备未按照使用说明进行维修和定期检查维护。涉及质保，R82有权对设备进行检验确认，以确定是否需要更换或维修。顾客需要将问题产品发回至购买地。该质保由R82或其代理商提供。

## 预售信息

Support. R82. org

## 中國

## 安全性

产品上的任何符号、标记及说明在产品的整个使用期限内，不得撕毁、覆盖，须始终保持其完好、清晰。如有损毁，请立刻联系当地代理商及时更换。

## 护理人员

- 使用产品前，请务必仔细阅读所有说明，并保存好以便将来参照。对产品的不当使用，可能会给使用者带来严重的伤害。
- 对产品高低的调节请依使用说明进行。
- 确保使用者在使用时有人照看，当儿童使用时，务必有成人看管。
- 维修或重新安装部件时，请务必使用R82公司原厂的配件或装置，并且按照安装说明或供应商规定的方法进行安装。
- 如果您对继续使用产品的安全性有任何疑问，或产品有任何部分出现故障时，请立即停止使用并尽快和当地供应商取得联系。
- 有关运送的信息，请参阅产品附带的文档《使用机动车运送》

## 环境

- 在挪入乘坐者之前，查看产品表面温度，尤其对于皮肤不敏感的乘坐者，因为他们无法感觉到热。如果表面温度超过41° C，则等产品冷却后再使用
- 产品只能在无障碍物的平坦地面上使用。注意在湿滑地面上操作稳定性会降低。
- 当在斜坡上使用产品时，参见使用说明。
- 使用者
- 如果使用者的体重接近产品的最大载重，或者使用者有许多不自主的动作，例如摇摆等，应考虑使用更大尺寸的产品或R82系列的其他产品。

## 产品

- 使用前，请先根据孩子的尺寸进行调整并安装相应配件，确保所有的螺丝、把手、搭扣都已拧紧。确保所有工具都远离孩子。
  - 在把使用者放进产品前，请务必确保激活制动装置。
  - 在把使用者放进产品前，请务必确保产品的稳定性。
  - 建议在调整座椅和靠背的角度之前先告知使用者。
  - 使用前，请务必确保轮子及轮胎的安全性及功能的完好性。
  - 使用前，请先对产品及配件作检查，并及时更换已损坏部件。
  - 请小心不要夹到您的手指。
  - 本品已通过EN 1021-1、EN 1021-2和ISO7176-16规定的非起火点不发生起火的测试。
  - 如果使用了其他非R82原装坐垫，本品可能会失去其阻燃特性
  - 当配件没有安放在插槽中时，插头需安放在Cricket两侧的插槽中。
  - 折叠Cricket之前，需先将购物网兜清空
- 环境条件：
- 工作温度：-10° C 至 40° C
  - 相对湿度：时5%至90%
  - 大气压：800 - 1060hPa

## 中國

## 保养信息

医疗设备的保养是设备所有者的义务，如果没有按照说明对设备进行保养，将不享受质保；另外，不对设备进行保养可能会对用户的使用或安全性以及护理人员带来危害。

## 第一次

- 使用前请仔细阅读用户手册，并将其保存在安全的地方，以备将来参考
- 附带的工具就存放在产品上，以防丢失。

## 日常

- 用干布擦拭产品。
- 通过外观检查，及时修理或更换损坏的或磨损的零件。
- 确保所有的紧固件都在恰当的位置并正确地安装了。
- 检查所有固定处和带扣看有无零配件磨损的迹象。
- 调节前要了解所有有最大标记的地方（调节上限）。

## 每周

- 确保所有的脚轮都能自由移动，所有的车轮锁/刹车都能轻易地被激活。
- 使用在温水中浸湿并拧干的布和不含氯的温和洗涤剂/肥皂擦掉所有残余物和灰尘，并在晾干后再使用。

## 每月

- 确保产品上所有的螺母和螺栓都是拧紧的，以避免不必要的伤害。
- 给能摆动的部位注油，我们建议用专业的润滑油。

## 每年

- 检查基底框架有无裂痕或零配件磨损，不要使用存在安全隐患的产品。

## 洗涤剂

该产品可在用于医疗设备洗涤剂中60℃进行洗涤15-20分钟，使用温和的洗涤剂或无氯消毒剂。设备必须根据需要拆卸，以允许所有部件都能被充分洗涤。在洗涤前可对一些配件和器具进行简单的擦洗以便去除食物残留。再次使用产品前请晾干。

## 消毒

不带附件和坐垫的轮椅可使用70%的IPA消毒液进行消毒。建议使用在温水中浸湿的布和不含氯的温和洗涤剂/肥皂擦掉所有残余物和灰尘，并在晾干后再进行消毒。

## 保养周期

产品的详细检测必须每年进行一次（对于体重较重使用者每半年进行一次），检修后再使用。检修必须是由经培训合格的技术人员来完成。请联系您当地的经销商对维修的说明。

正常情况下，如果按照厂商的说明书和指南对产品进行维护和保养，产品的使用寿命是5年。

## 保养核对清单：

按照以下功能的预定用途进行检查和调整。维修或更换任何损坏或磨损的部件。请检查：

- 折/叠和锁定机构工作正常。特别注意手刹、脚踏板、后位锁和刚好位于后面座位下的锁定机构
- 后轮锁定机构
- 脚踏板可上下调整支架、角度和锁定/解锁至合适位置
- 检查所有配件和搭扣上无部件磨损的迹象
- 脚轮能否自由移动，所有车轮锁/刹车能否轻松启动
- 储存前：始终解除车轮锁/刹车
- 该产品上仅可乘坐一名用户
- 在行走或休息位置时可固定防倾倒装置
- 产品上的螺母和螺栓是否已拧紧
- 给能摆动的部位注油
- 配件和搭扣上无部件磨损的迹象
- 产品有无裂纹或部件磨损的迹象
- 产品上的所有标签是否完整



## 日本

本製品は、R82社（デンマーク）の長年にわたる経験によって開発さ、5れました。ご使用前に本取扱説明書を良くお読みいただき、大切に保管してください。

### 使用目的

クリケットは2サイズ入って来手押し車です。バギーが子供と一緒に成長できるよう、座席の深さは、容易に変更することができます。付属のプログラムは、必要に応じて、それが可能な子供に余分なサポートを提供することを可能にします。これは、軽量で、それは喜びどこでもそれを持ってすることができている、折り畳まれたときに非常にコンパクトです。クリケットは、単純な手押し車を必要とするユーザー、例えばに適していますCPを持つ子どもは、GMFCSは1-3のレベル。

ラベルの付いた輸送固定具で取り付けられている場合は、クリケットは承認された4点ストラップタイプの拘束システムおよび承認された3点ベルトにより自動車での前方を向いた輸送に使用できます。輸送する場合には、クリケットは18 kgから輸送に指定されたユーザーの最大体重までの子供に適しています。クリケットは2種類のサイズがあります。

### 付属工具：

- 4mm 5mm 6mmレンチと

### 安全性 -

本製品は、医療機器安全規格（Medical Device Regulations）93/42/EEC の基準を満たしております。本製品を改造または、R82社純正部品以外を使用する場合は、貼付されているCEマークを外してください。

モジュラー型のシートと組合わせてご使用される場合、シートの製作者は、MDD 93/42/EEC article 1, §2 letter F. に関する適合宣言書をR82社に申請してください。さらに本製品は、の要件に準拠しています

- 12182

### アクセサリ - 各種部品

R82社製品には、個々のご利用者様のニーズに応じた様々なアクセサリをご用意しております。部品も必要に応じご注文いただけます。詳しくは、Webサイトで検索するか、販売店にお問い合わせください。

### 廃棄 -

廃棄される場合、それぞれの部品を材料別に区分し、リサイクルと廃棄物に適切に分類してください。各材料の正確な情報は、販売店にお問い合わせください。リサイクルに関する情報は、自治体にお問い合わせください。

### R82 保証

フレームは製造上の不良に対して2年間、溶接の不良により発生したメタルフレームの破損に対しては5年間の品質保証がなされております。この保証は、本取扱説明書に記載されている正しいご使用方法をお守りいただき、（お客様の責任において）定期的なメンテナンスを受けられていることを前提としております。（消耗品は対象外となります）

保証は、製品を購入した国においてのみ、適用されます。使用かつ製造番号の確認がとれた場合のみ保証が有効となります。またこの品質保証は、本製品の構成部品の修理又は交換に限定されるもので、その欠陥に付随して起こる又は結果として起こる損害を担保とするものではありません。これは最初の原購入者に限定されます。万一、この保証に基づいて構成部品に欠陥が発見された時は、弊社の選択によりその部品を修理するか交換するかを決定し、無償にてこれを行います。

この保証はR82社製の純正部品が使用されている場合のみ有効で、認定の受けていない業者による修理等で起きた損害や怪我は保証の対象外です。弊社は保証同意前に、その製品又は関連する書類を検査する権利を有しております。

### 事前販売情報

- Support. R82. org

## 日本

## 安全性

本製品に配置されている、サイン、記号、説明は隠したり、取除いたりせず常に見える状態に保ってください。判読できない、損傷した場合は、すぐに交換又は修復してください。詳しくはお買い求めいただいた販売店にご相談ください。

## 介助者

- ご使用前に本取扱説明書を良くお読みいただき、大切に保管してください。誤ったご使用方法はお怪我の原因になります。
- 持上げる際は、正しい方法で行ってください。
- 必ず大人の方の監視下の元でご使用ください。
- 修理/交換の際は、R82社製純正部品をご使用ください。
- 安全性の不明な点や、部品に不具合が生じた場合は、直ちにご使用をお止めいただき、販売店にご相談ください。
- 輸送については、本製品に付属する文書「自動車による輸送」を参照してください

## ご利用者様

- ユーザーが搭乗する前に、製品の表面温度を確認してください。ユーザーの皮膚が無感覚であり、熱を感じる事ができないときは、特に注意してください。表面温度が41° Cを超えると、製品の温度が下がってから使用してください。
- 本製品は障害物のない平地でご使用ください。滑りやすい道路では操作性が損なう可能性がありますのでご注意ください。
- 傾斜面でご使用される場合（寸法表ご参照）

## ご利用者様

- ご利用者様の体重が製品の耐荷重に近い、又は多動な場合は、大きいサイズ又はR82社製他製品をご利用ください。

## 製品

- ご使用前に、製品・付属品の位置調整を行い、プッシュプレス、ネジ、バックル等が全て安全に固定されているか確認してください。工具はお子様の手が届かない場所に保管してください。
- 移乗される前には、必ずブレーキをセットしてください。
- 移乗される前には、製品が安定した状態にあるか確認してください。
- 上記事項につきましては、販売店様をご利用者様に納品される際お知らせください。
- ご使用前に、車輪が完全に機能し、安全であることを確認してください。
- ご使用前に、製品と全ての付属品を点検し、磨耗している部品は交換してください。
- 指を挟まないように注意してください
- 本製品は、EN 1021-1、EN 1021-2 および ISO 7176-16 に基づく非引火性レベルに対して、耐引火性テストが行なわれています
- 本来の R82 クッション以外のものを使用すると、本製品は難燃性が失われる可能性があります
- 付属品がスロットに取り付けられていない場合は、そのプラグをクリケットの各側に配置されたスロットに取り付ける必要があります。
- クリケットを折り畳む前に、ショッピングネットを空にする必要があります

## 環境条件：

- 使用温度：-10° C ~ 40° C
- 相対湿度：20% ~ 90%
- 大気圧：800~1060hPa

## 日本

## サービス情報

医療機器のメンテナンスは所有者の責任において行ってください。規定のメンテナンスが行われないと、保証が無効になる場合があります。また、適切なメンテナンスが行われない場合、ご利用者様・介助者の方の安全性が損なわれる可能性があります。

## ご使用初日

- ご使用前に本取扱説明書を良くお読みいただき、大切に保管してください。誤ったご使用方法はお怪我の原因になります。
- 付属工具は大切に保管してください。

## 毎日

- 乾いた布を使用して製品を拭いてください
- 目視で点検をしてください。損傷や摩耗した部品を修理または交換してください
- すべての留め具が適切な場所に正しく設置されているか確認してください
- すべての留め金とバックルに摩耗の症状があるか確認してください
- 調整する前に最大マークの表示に注意してください

## 毎週

- 全てのキャストが自在に動き、ホイールロック/ブレーキが機能するか確認してください。
- 布を、温かい水と、塩素を含まない中性洗剤/石けんに浸してから絞ります。この布を使い、製品から残留物や汚れを拭き取り、使用前に乾かします。
- 毎月
- 本製品の全てのナット・ボルトがしっかりと固定されているか確認してください。
- 開閉部分に潤滑油をふってください。専用の潤滑油をお勧めします。

## 毎年

- フレームのひびや磨耗部品を点検してください。標準以下や不具合のある製品は絶対に使用しないでください。

## 器具洗浄機

本製品は、医療機器用に設計された洗浄機で、クロリンを含まない消毒液または中性洗剤を使って、60度で15～20分間洗浄することができます。必要に応じて機器を分解し、洗剤溶液があらゆる部分に行き渡るようにします。蓄積した食べかすを取り除くために、構成部品や器具は廃棄するか粗洗浄する必要があります。製品は乾いてから再び利用してください。

## 殺菌

本製品は、アクセサリとクッションを外した状態で、70%の消毒用IPA溶液で消毒することができます。温かい水と、塩素を含まない中性洗剤/石けんに浸した布を使い、製品から残留物や汚れを拭き取り、消毒前に乾かすことを推奨します。

## メンテナンス時期

製品の点検は12ヶ月毎（ご使用頻度の高いご利用者様の場合は6ヶ月毎）に行ってください。点検は製品使用の訓練を受けた技術担当者が行ってください。タイヤのパンクなどの修理に関しましては、お近くのディーラーにお問い合わせください。

規定に基づいた保守メンテナンスが行われた場合の標準的耐用年数は5年です。

## サービスチェックリスト:

用途に従って、以下の機能について点検と調節を行います。損傷または損耗のある部品は、修理または交換します。以下を点検します:

- 折りたたむ/開く、ロック機能は動作しています。ハンドブレース、フットプレート、後部ロックと座席後部の下部にあるロック機能に注意してください
- 後輪のロック機能
- フットプレートはフレームを上下に移動させたり、角度をつけたり、所定の位置でロック/アンロックして調整することができます
- 取付具とバケットのすべてについて、損耗部品がないか点検する
- キャスターが自由に可動し、ホイールロック/ブレーキが簡単に作動できる
- 保存の前に: 必ず、ホイールロック/ブレーキを解除してください
- 製品は1人のユーザーで使用し、複数のユーザーを載せないでください
- 転倒防止装置は、動作位置・静止位置で固定できます
- 製品のナットとボルトが締められている
- 開閉部分に潤滑油を振ってください開閉部分に潤滑油をふってください。
- 取付具とバケットの部品が損耗していない
- 製品にヒビや部品の損耗がない
- 製品の全ラベルが問題なく表示されている

## ΕΛΛΗΝΙΚΗ

Συγχαρητήρια για την αγορά του νέου σας προϊόντος από την R82 - τον παγκόσμιο προμηθευτή τεχνικών βοηθημάτων και συσκευών για παιδιά και εφήβους με ειδικές ανάγκες. Για επωφεληθείτε πλήρως από τα χαρακτηριστικά αυτού του προϊόντος, πρέπει να διαβάσετε το παρόν εγχειρίδιο πριν από τη χρήση του προϊόντος και να φυλάξετε το εγχειρίδιο για μελλοντική χρήση.

### Κατασκευαστής

Το κρίκετ είναι ένα αναδιπλούμενο λάθη που έρχεται σε 2 μεγέθη. Το βάθος του καθίσματος μπορεί εύκολα να αλλάξει, έτσι ώστε το καρότσι μπορεί να αυξηθεί με το παιδί. Το πρόγραμμα αξεσουάρ επιτρέπουν να δώσει στο παιδί επιπλέον υποστήριξη αν χρειαστεί. Είναι χαμηλό βάρος και εξαιρετικά συμπαγής όταν διπλωθεί, γεγονός που καθιστά μια χαρά για να το φέρετε οπουδήποτε. Το κρίκετ είναι κατάλληλο για τους χρήστες που χρειάζονται ένα απλό πτυσσόμενο λάθη, π.χ. παιδιά με CP, GMFCS επίπεδο 1-3. Εάν είναι προσαρτημένο με επισημασμένους συνδέσμους μεταφοράς, το Cricket μπορεί να χρησιμοποιηθεί για μεταφορά με πρόσθιο προσανατολισμό σε οχήματα με εγκεκριμένο σύστημα πρόσδεσης με ιμάντα 4 σημείων και εγκεκριμένη ζώνη 3 σημείων. Για μεταφορά, το Cricket είναι κατάλληλο για παιδιά με βάρος στην περιοχή από 18 kg έως το καθορισμένο μέγιστο βάρος για μεταφορά. Το Cricket διατίθεται σε 2 μεγέθη.

### εργαλεία?

Κλειδί Allen 4, 5 & 6 mm

### Δήλωση Συμμόρφωσης-

Το παρόν προϊόν συμμορφώνεται με τις απαιτήσεις της Οδηγίας περί Ιατροτεχνολογικών Προϊόντων (93/42/ΕΟΚ). Το σήμα CE πρέπει να αφαιρείται σε περίπτωση ανακατασκευής του, όταν χρησιμοποιείται σε συνδυασμό με ένα προϊόν από άλλο κατασκευαστή προϊόντος ή χρήσης ανταλλακτικών και συνδέσμων που δεν είναι γνήσια προϊόντα της R82. Επιπλέον, το προϊόν αυτό συμμορφώνεται με τις απαιτήσεις των προτύπων:

- EN 12182

### Παρελκόμενα και ανταλλακτικά

Για τα προϊόντα της R82 προσφέρονται διάφορα παρελκόμενα, τα οποία ανταποκρίνονται στις ανάγκες του εκάστοτε χρήστη. Η παραγγελία των ανταλλακτικών γίνεται κατόπιν αιτήματος. Αναζητήστε τα ανταλλακτικά στην ιστοσελίδα μας ή επικοινωνήστε με τον τοπικό σας διανομέα για περαιτέρω πληροφορίες.

### Απόρριψη -

Όταν ένα προϊόν φτάνει στο τέλος του κύκλου ζωής του, πρέπει να διαχωρίζεται ανά τύπο υλικού έτσι ώστε τα εξαρτήματα να μπορούν να ανακυκλωθούν ή να απορριφθούν με τον κατάλληλο τρόπο. Εάν χρειάζεται, σας παρακαλούμε να επικοινωνήσετε με τον τοπικό σας διανομέα για μία ακριβή περιγραφή του κάθε υλικού. Παρακαλούμε επικοινωνήστε με τις τοπικές σας αρχές για να ενημερωθείτε σχετικά με τις δυνατότητες ανακύκλωσης με φιλοπεριβαλλοντικό τρόπο.

### Εγγύηση R82

Η R82 προσφέρει 2-ετή εγγύηση για κατασκευαστικά ελαττώματα και ελαττώματα στα υλικά και 5-ετή εγγύηση για σπάσιμο του μεταλλικού σκελετού λόγω ελαττωμάτων στις συγκολλήσεις. Η εγγύηση θα επηρεαστεί αρνητικά εάν ο πελάτης δεν τηρήσει την ευθύνη του ως προς τη διεξαγωγή συντήρησης από τεχνικό ή/και την καθημερινή συντήρηση σύμφωνα με τις κατευθυντήριες γραμμές και τα διαστήματα συντήρησης που προβλέπει ο κατασκευαστής ή/και αναφέρονται στις οδηγίες χρήσης. Για περισσότερες πληροφορίες, σας παραπέμπουμε στην ιστοσελίδα της R82: [homepage/download](http://homepage/download).

Η εγγύηση παρέχεται μόνο για τη χώρα αγοράς του προϊόντος, και μπορεί να ταυτοποιηθεί μέσω του σειριακού αριθμού του Η εγγύηση δεν καλύπτει τυχαίως ζημιές, συμπεριλαμβανομένων των ζημιών από ακατάλληλη χρήση ή αμέλεια. Η εγγύηση δεν περιλαμβάνει αναλώσιμα στοιχεία, όπως π.χ. ρόδες ή επενδύσεις, καθώς αυτά υπόκεινται σε φυσιολογική φθορά και πρέπει να αντικαθίστανται περιοδικά.

Η εγγύηση ακυρώνεται, εάν χρησιμοποιηθούν εξαρτήματα/παρελκόμενα διαφορετικά από τα αυθεντικά ή εάν το προϊόν δεν έχει συντηρηθεί, επισκευαστεί ή τροποποιηθεί σύμφωνα με τις κατευθυντήριες γραμμές και τα διαστήματα που προβλέπει ο προμηθευτής ή/και αναφέρονται στις οδηγίες χρήσης (User Guide). Η R82 διατηρεί το δικαίωμα ελέγχου του προϊόντος, για το οποίο εγείρει η αξίωση εγγύησης, καθώς και των σχετικών εγγράφων προτού εγκρίνει την αξίωση, καθώς και το δικαίωμα να αποφασίσει εάν θα αντικαταστήσει ή θα επισκευάσει το ελαττωματικό προϊόν. Αποτελεί ευθύνη του πελάτη η επιστροφή του προϊόντος, για το οποίο εγείρεται η αξίωση στο πλαίσιο της εγγύησης, στη διεύθυνση αγοράς του. Η εγγύηση παρέχεται από την R82 ή, κατ'επέκταση, από ένα διανομέα της R82.

### Πληροφορίες πριν την πώληση

[Support.R82.org](http://Support.R82.org)

## ΕΛΛΗΝΙΚΗ

**Ασφάλεια**

Τα σήματα, τα σύμβολα και οι οδηγίες που φέρει το προϊόν δεν θα πρέπει ποτέ να καλύπτονται ή να αφαιρούνται. Πρέπει να μένουν στη θέση τους και να είναι ευανάγνωστα καθ' όλη τη διάρκεια ζωής του προϊόντος. Φροντίστε να αντικαθιστάτε άμεσα τα σήματα, τα σύμβολα ή τις οδηγίες που δεν είναι αναγνώσιμα/-ες ή έχουν υποστεί ζημιά. Επικοινωνήστε με τον τοπικό σας διανομέα για οδηγίες.

**Φροντιστής**

- Διαβάστε προσεκτικά όλες τις οδηγίες πριν από τη χρήση του προϊόντος και φυλάξτε τις για μελλοντική χρήση. Η ακατάλληλη χρήση του προϊόντος μπορεί να προκαλέσει σοβαρό τραυματισμό στο χρήστη
- Χρησιμοποιείτε πάντοτε τις κατάλληλες τεχνικές ανύψωσης και τα βοηθήματα που προβλέπονται γι' αυτόν το σκοπό
- Ποτέ μην αφήνετε το χρήστη χωρίς επίβλεψη μέσα σε αυτό το προϊόν. Φροντίστε να υπάρχει μόνιμη επίβλεψη από έναν ενήλικο
- Οι επισκευές/αντικαταστάσεις πρέπει να γίνονται χρησιμοποιώντας μόνο καινούργια, γνήσια ανταλλακτικά και συνδέσμους της R82 και να διεξάγονται σύμφωνα με τις κατευθυντήριες γραμμές και τα διαστήματα συντήρησης που προβλέπονται από τον προμηθευτή
- Εάν έχετε οποιαδήποτε αμφιβολία σχετικά με την περαιτέρω ασφαλή χρήση του προϊόντος της R82 ή εάν κάποιο εξάρτημα παρουσιάσει βλάβη, σταματήστε αμέσως τη χρήση του προϊόντος και επικοινωνήστε με τον τοπικό σας διανομέα το ταχύτερο δυνατό
- Πληροφορίες για τη μεταφορά διατίθενται στο έγγραφο "Μεταφορά με οχήματα" που παράχεται με το προϊόν

**Περιβάλλον**

- Παρατηρήστε την επιφανειακή θερμοκρασία του προϊόντος, πριν την είσοδο χρήστη μέσα σε αυτό. Αυτό ισχύει ιδιαίτερα για χρήστες με αναισθητοποιημένο δέρμα, καθώς δεν μπορούν να αισθανθούν τη θερμότητα. Εάν η θερμοκρασία της επιφάνειας υπερβαίνει τους 41°C, αφήστε το προϊόν να ψυχθεί πριν τη χρήση
- Χρησιμοποιείτε αυτό το προϊόν σε μία επίπεδη επιφάνεια χωρίς εμπόδια. Λάβετε υπόψη σας την περιορισμένη δυνατότητα ελιγμών σε ολισθηρούς δρόμους
- Όταν το προϊόν χρησιμοποιείται σε επικλινείς επιφάνειες, βλ. προδιαγραφές

**Χρήστης**

- Εάν ο χρήστης βρίσκεται κοντά στο μέγιστο φορτίο ή/και κάνει πολλές ακούσιες κινήσεις, π.χ. ταλαντεύσεις, θα πρέπει να αναλογιστείτε το ενδεχόμενο αγοράς του προϊόντος σε μεγαλύτερο μέγεθος και με υψηλότερο μέγιστο φορτίο ή ενός διαφορετικού προϊόντος της R82

**Προϊόν**

- Διεξάγετε όλες τις προσαρμογές θέσης στο προϊόν και στα παρελκόμενα και βεβαιωθείτε ότι όλες οι λαβές, οι βίδες και οι πόρτες έχουν ασφαλιστεί σωστά πριν από τη χρήση. Κρατήστε όλα τα εργαλεία μακριά από παιδιά
- Ενεργοποιήστε τα φρένα προτού τοποθετήσετε το χρήστη μέσα στο προϊόν
- Διασφαλίστε τη διατήρηση της σταθερότητας του προϊόντος προτού τοποθετήσετε το χρήστη μέσα σε αυτό
- Σας συνιστούμε να προειδοποιείτε το χρήστη προτού προσαρμόσετε την πλάτη και τη βάση του καθίσματος
- Βεβαιωθείτε ότι οι ρόδες και τα ελαστικά τους λειτουργούν άψογα και είναι ασφαλή πριν από τη χρήση
- Ελέγξτε το προϊόν και όλα τα παρελκόμενά του και αντικαταστήστε τυχόν φθαρμένα εξαρτήματα πριν από τη χρήση
- Προσέξτε να μην παγιδευτούν τα δάκτυλά σας κατά την τοποθέτηση του προϊόντος πάνω στην τουαλέτα
- Το προϊόν έχει δοκιμαστεί για αντοχή στην ανάφλεξη σε επίπεδο μη ανάφλεξης σύμφωνα με τα πρότυπα EN 1021-1, EN 1021-2 και ISO 7176-16
- Το προϊόν ενδέχεται να χάσει τα χαρακτηριστικά πυρανθεκτικότητάς του σε περίπτωση χρήσης μαξιλαριών άλλων από τα αυθεντικά μαξιλάρια R82
- Τα βύσματα πρέπει να προσαρτηθούν στις σχισμές που βρίσκονται σε κάθε πλευρά του Cricket, όταν στις σχισμές δεν υπάρχουν προσαρτημένα παρελκόμενα
- Το δίχτυ για ψώνια πρέπει να αδειάζεται πριν το δίπλωμα του Cricket

**Περιβαλλοντικές συνθήκες:**

- Θερμοκρασία χρήσης: -10°C έως 40°C
- Σχετική υγρασία: 5% έως 90%
- ατμοσφαιρική πίεση: 800 έως 1.060 hPa

## ΕΛΛΗΝΙΚΗ

**Πίνακας καθηκόντων συντήρησης**

Η συντήρηση μίας ιατροτεχνολογικής συσκευής αποτελεί απόλυτη ευθύνη του κατόχου αυτής της συσκευής. Η παράλειψη της συντήρησης σύμφωνα με τις οδηγίες μπορεί να οδηγήσει σε ακύρωση της εγγύησης. Επίσης, η παράλειψη της συντήρησης μπορεί να αποβεί σε βάρος της κλινικής κατάστασης ή της ασφάλειας του χρήστη ή/και του φροντιστή.

**1η Ημέρα**

- Διαβάστε προσεκτικά τις οδηγίες χρήσης πριν από τη χρήση του προϊόντος και φυλάξτε τις σε ασφαλές μέρος για μελλοντική χρήση
- Φυλάξτε τα εσωκλειόμενα εργαλεία επάνω ή κοντά στο εργαλείο

**Ημερήσια**

- Χρησιμοποιήστε ένα στεγνό πανί για να καθαρίσετε το προϊόν
- Οπτικός έλεγχος Επισκευάστε ή αντικαταστήστε εξαρτήματα που έχουν υποστεί ζημιές ή φθορές
- Βεβαιωθείτε ότι όλα τα στοιχεία σύνδεσης βρίσκονται στη θέση τους και έχουν εφαρμόσει σωστά
- Ελέγξτε όλους τους συνδέσμους και τις πόρτες για ενδείξεις φθοράς
- Λάβετε υπόψη σας τυχόν ενδείξεις οριακής θέσης προτού προβείτε σε κάποια προσαρμογή

**Εβδομαδιαία**

- Βεβαιωθείτε ότι όλες οι ρόδες κινούνται ελεύθερα και ότι όλοι οι μηχανισμοί κλειδώματος των ροδών/τα φρένα μπορούν να ενεργοποιηθούν εύκολα
- Σκουπίστε τυχόν υπολείμματα και ρύπους από το προϊόν ποτισμένο σε χλιαρό νερό και ήπιο απορρυπαντικό/σαπούνι χωρίς χλωρίνη και στεγνώστε πριν τη χρήση

**Μηνιαία**

- Ελέγξτε και σφίξτε όλα τα παξιμάδια και τις βίδες σε αυτό το προϊόν προκειμένου να αποφύγετε περιττές αστοχίες
- Λιπάνετε τα πτυσσόμενα εξαρτήματα. Σας συνιστούμε να χρησιμοποιήσετε ένα επαγγελματικό σύστημα λίπανσης, π.χ.

**Ετήσια**

- Εξετάστε το πλαίσιο για ραγίσματα ή ενδείξεις φθαρμένων εξαρτημάτων και διεξάγετε την ετήσια συντήρηση. Ποτέ μην χρησιμοποιείτε ένα προϊόν που δείχνει υποβαθμισμένο ή ελαττωματικό

**Πλυντήριο εξοπλισμού**

Αυτό το προϊόν μπορεί να πλυθεί για 15 – 20 λεπτά στους 60° με χρήση ήπιου απορρυπαντικού ή απολυμαντικού χωρίς χλώριο, σε πλυντήριο σχεδιασμένο για ιατροτεχνολογικά προϊόντα. Ο εξοπλισμός πρέπει να αποσυναρμολογείται όπως απαιτείται, προκειμένου να επιτραπεί η πρόσβαση του διαλύματος απορρυπαντικού σε όλα τα μέρη. Συσσωρευμένα σωματίδια τροφών πρέπει να απομακρύνονται από τα μέρη του εξοπλισμού και τα εργαλεία με σκούπισμα ή προκαταρκτικό καθαρισμό. Αφήστε το προϊόν να στεγνώσει πριν να το ξαναχρησιμοποιήσετε.

**Απολύμανση**

Το προϊόν χωρίς παρελκόμενα και μαξιλάρια μπορεί να απολυμανθεί με απολυμαντικό διάλυμα IPA 70%. Συστήνεται να σκουπίστε τυχόν υπολείμματα και ρύπους από το προϊόν, χρησιμοποιώντας ύφασμα ποτισμένο σε χλιαρό νερό και ήπιο απορρυπαντικό/σαπούνι χωρίς χλωρίνη και να το αφήνετε να στεγνώσει πριν την απολύμανση

## ΕΛΛΗΝΙΚΗ

## Διάστημα συντήρησης

Ένας λεπτομερής έλεγχος του προϊόντος πρέπει να διεξάγεται κάθε 12 μήνες (κάθε 6 μήνες για χρήστες μεγάλου βάρους) και κάθε φορά που το προϊόν διατίθεται ξανά για χρήση. Ο έλεγχος πρέπει να διεξάγεται από ένα πρόσωπο με τεχνικές γνώσεις, το οποίο έχει εκπαιδευτεί στη χρήση του προϊόντος. Επικοινωνήστε με τον τοπικό διανομέα για οδηγίες που αφορούν επισκευές π.χ. για την αντιμετώπιση διάτρησης των ελαστικών των τροχών.

Ο χρόνος του προϊόντος υπό κανονική χρήση είναι 5 χρόνια, εφόσον όλες οι συντηρήσεις από το χρήστη και από τεχνικό διεξάγονται σύμφωνα με τις οδηγίες του κατασκευαστή και καταγράφονται αποδοδειγμένα.

## Λίστα ελέγχου τεχνικής συντήρησης

Ελέγξτε και προσαρμόστε τις παρακάτω λειτουργίες σύμφωνα με την προτιθέμενη χρήση. Επισκευάστε ή αντικαταστήστε τα ζημιωμένα ή φθαρμένα μέρη. Ελέγξτε τα εξής στοιχεία:

- Οι μηχανισμοί διπλωσης/αναδίπλωσης καθώς και ο μηχανισμός ασφάλισης λειτουργούν. Επιδείξτε ιδιαίτερη προσοχή στο στήριγμα για τα χέρια, τη βάση ποδιών, την πίσω κλειδαριά και τους μηχανισμούς ασφάλισης ακριβώς κάτω από το κάθισμα στο πίσω μέρος
- Οι μηχανισμοί ασφάλισης για τους πίσω τροχούς
- Η βάση ποδιών μπορεί να ρυθμιστεί προς τα πάνω και προς τα κάτω σε σχέση με το πλαίσιο, με κλίση και ασφαλισμένη/απασφαλισμένη στη θέση της
- Ελέγξτε όλα τα εξαρτήματα και τις αγκράφες για ενδείξεις φθαρμένων μερών
- Τα ροδάκια κινούνται ελεύθερα και όλες οι ασφάλειες/τα φρένα των τροχών ενεργοποιούνται με ευκολία
- Πριν την αποθήκευση: Απενεργοποιείτε πάντα τις ασφάλειες/τα φρένα των τροχών
- Μην τοποθετείτε περισσότερους από έναν χρήστη στο προϊόν
- Μπορούν να τοποθετηθούν διατάξεις προστασίας από ανατροπή τόσο στη θέση εργασίας, όσο και στη θέση ανάπαυσης
- Τα παξιμάδια και οι βίδες του προϊόντος είναι σφιγμένα
- Λιπάνετε τα πτυσσόμενα εξαρτήματα.
- Τα εξαρτήματα και τις αγκράφες για ενδείξεις φθαρμένων μερών
- Το προϊόν για ρωγμές ή ενδείξεις φθαρμένων μερών
- Όλες οι ετικέτες του προϊόντος είναι ακέραιες





nothing compares to a smile!



#### R82 A/S

Parallevej 3  
8751 Gedved  
Denmark  
Tel +45 79 68 58 88  
Fax +45 75 66 51 92  
R82@R82.com  
R82.org

Supplier for:  
Rest of the world

#### R82 UK Ltd.

England  
Tel. +44 (0)121 561 2222  
Fax +44 (0)121 559 5437  
R82uk@R82.com  
R82.co.uk

Supplier for:  
United Kingdom, Ireland

#### R82 GmbH

Germany  
Tel +49 (0)6132 710 70  
Fax +49 (0)6132 710 710  
R82de@R82.com  
R82.de

Supplier for:  
Germany, Switzerland, Austria

#### R82 Nederland B.V.

The Netherlands  
Tel +31 (0)513 68 16 86  
Fax +31 (0)513 68 19 84  
R82nl@R82.com  
R82.nl  
R82.be

Supplier for:  
The Netherlands, Belgium

#### R82 au Pty Limited

Tel +61 (02) 8213 6666  
Fax +61 (02) 8213 6655  
R82.com.au  
facebook.com/R82Australia

Supplier for:  
Australia

Find your local dealer

**R82.org**

DISTRIBUTOR: