



TR 3200 Suihkupaarit

*Ihmisille suunniteltuja
hygieniavälineitä*



Monien mahdollisuuksien ja käyttötapojen suihkupaarit

Akkukäyttöisten TR 3200 –suihkupaarien (potilaan maksimipaino 200 kg) ainutlaatuisena ominaisuutena on kannatinpylväiden sijainti keskiviivasta poikkeutetusti, mikä mahdollistaa paarien ulottumisen pidemmälle sängyn yli ja siten potilaan turvallisen ja vaivattoman siirtämisen.

TR3200 on saatavana kahdessa koossa; perusmallin mitat ovat 1950 x 695 mm ja suuren version mitat 2150 x 795 mm.

Molemmat versiot ovat saatavissa yhdysrakenteisilla akuilla tai irrotettavilla, uudelleen ladattavilla akuilla varustettuna.



Ruotsin Lääkinnällisten apuvälineiden viraston rekisteröimä Luokan 1 MD-tuotteeksi, MDD 93/42EEC. TR varaa oikeuden ilmoittamatta tehtäviin rakenteellisiin muutoksiin ja/tai parannuksiin.



Korkeussäädettävät TR3200-suihkupaarit tarjoavat erinomaisen ratkaisun selkävammojen ehkäisemiseksi ja staattisen rasituksen minimoimiseksi ja hoitajalle turvallisen ja ergonomisen työskentely-ympäristön.

Paarit tarjoavat sekä potilaalle että hoitajalle turvallisen ympäristön potilaan käsittelemiselle, koska sivussa sijaitsevat kannatinpylväät helpottavat potilaan siirtämistä paarien ulottuessa pidemmälle sängyn yläpuolelle.



TR EQUIPMENT



TR 3200

Suihkupaarit

Ihmisille suunniteltu
hygieniavälineitä



Ominaisuudet

- Suunniteltu helposti puhdistettavaksi ja liikuteltavaksi.
- Sivuasetteiset kannatinpylväät helpottavat potilaan siirtämistä.
- Potilaan maksimipaino 200 kg.
- Kookas potilaan hoitoalue, 640 tai 740 mm.
- Patjan kääntömahdollisuus helpottaa makuusuunnan vaihtamista.
- Paarien leveyttä voidaan pienentää kääntämällä sivukiskot sisäänpäin kapeiden oviaukkojen läpi kuljettaessa.
- Maavara 160 mm mahdollistaa lattiahenkilönostimien käytön.
- Hiljainen ja miellyttävä korkeus/kallistussäätö.
- Paarit voidaan helposti kallistaa "Trendelenburg"-asentoon, mikä helpottaa sokissa olevan potilaan oloa.
- Runko ja kehiöt on valmistettu ruostumattomasta teräksestä.
- Kaikki mallit toimitetaan akkulaturilla, patjalla, tyynyllä ja 1 m:n tyhjennysletkulla varustettuna.
- Sekä standardiversio että suuri versio ovat saatavissa yhdysrakenteisilla akuilla tai irrotettavilla, uudelleen ladattavilla akuilla varustettu



Korkeus/kallistussäädön käsiohjain



100 mm:n kaksoispyörät vakiovarusteena. 2 pyörää jarruilla ja 2 suoraohjauksella.



Joustava tyhjennysletku kannattimella

Tekniset tiedot

Pituus	Standardi 1950 mm, Suuri 2150 mm
Leveys	Standardi 695 mm, Suuri 795 mm sivukiskot yläasennossa
Korkeus	Min 500 mm. Max 900 mm
Potilaan maksimipaino	200 kg
Runko/kehiöt	Jauhepinnoitettu jaloteräs
Pyörät	100 mm:n kaksoispyörät. 2 pyörää lukittavilla jarruilla ja 2 suoraohjauksella.
Hallintalaitteet	Käsiohjain korkeus- ja kallistussäädölle
Patja, tynny	Siniset. Paloturvallista materiaalia
Akku	Yhdysrakenteinen; uudelleen ladattava, 24 V, 2 x 7Ah. Irrotettava; 1 x 24 V, 5 Ah

Yhdysrakenteisilla akuilla varustetut mallit

TR 3200	Standardi	1950 x 695 mm
TR 3200 L	Suuri	2150 x 795 mm

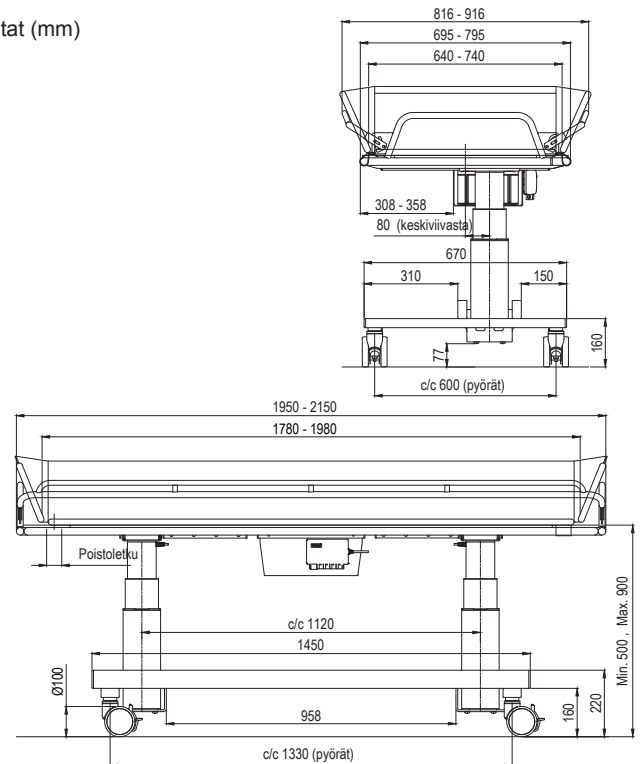
Uudelleen ladattavilla akuilla varustetut mallit

TR 3200 R	Standardi	1950 x 695 mm
TR 3200 RL	Suuri	2150 x 795 mm

Lisävarusteet/valinnaisvarusteet

- Kiilamainen selkänojatyyyny, 15 tai 30 astetta.
- Kaikki mallit voidaan toimittaa sinisellä (standardi) tai harmaalla tyynyllä.
- Kiinnikkeet/hihnat patjan kiinnittämiseksi sivukiskoihin.
- Pidempi tyhjennysletku 2,5 m standarditoimituksen 1 m:n letkun sijaan.

Mitat (mm)



Myynti ja huolto:
Algol-Trehab Oy
Karapellontie 6, 02610 Espoo
Puhelin +358 (0)9 5099 331
algol-trehab@algol.fi
apuvälinehuolto@algol.fi
www.algotrehab.fi

Head office
TR Equipment AB, Sweden
Phone: +46 140 38 50 60
info@trequipment.se
www.trequipment.com

645850-0



TR EQUIPMENT