

Tuotekuvaus

FlexoStretch-lisävaruste on tarkoitettu avustettavien nostamiseen ja siirtämiseen selinmakuuasennossa. Avustettavaa kannatellaan LiftSheet™-nostolakanan avulla. Vaakatasonostopaarien leveyttä voidaan säätää alueella 70–95 cm vetämällä nostovarsia joko ulos- tai sisäänpäin.

FlexoStretch-lisävarusteeseen kuuluu vakaaja, joka helpottaa painopisteen hallintaa noston aikana.

FlexoStretch-lisävarustetta voidaan käyttää yhdessä seuraavien tuotteiden kanssa: LikoGuard™-kattostonin, Likorall™-kattostonin, Multirall™-kattostonin, liikuteltava Viking™ L -nostin, liikuteltava Viking™ XL -nostin ja liikuteltava Golvo™-nostin.

Tässä käyttöohjeessa nostettavaa henkilöä kutsutaan avustettavaksi ja häntä auttavaa henkilöä avustajaksi.



TÄRKEÄÄ!














Avustettavan nostamiseen ja siirtämiseen liittyy aina riskejä. Lue nostimen ja nostovarusien käyttöohje ennen käyttöä. On tärkeää ymmärtää käyttöohjeen sisältö täysin. Tätä välinettä saa käyttää vain koulutettu henkilökunta. Varmista, että nostovaruset soveltuvat käytettävään nostimeen. Noudata huolellisuutta ja varovaisuutta käytön aikana. Avustajana olet aina vastuussa avustettavan turvallisuudesta. Sinun on oltava tietoinen avustettavan edellytyksistä suoriutua nostotilanteesta. Ota epäselvissä tilanteissa yhteys valmistajaan tai maahantuojaan.

Sisällysluettelo

Symbolien kuvaus	3
Turvaohjeet	4
Määritelmät.....	4
Tekniset tiedot.....	4
Enimmäiskuormitus.....	4
Suosittelavat nostovaruusteet.....	5
Asennus	6
LiftSheet™-nostolakanan asettaminen	7
Nostaminen LiftSheet™-nostolakanan avulla	9
Hoito ja kunnossapito.....	10

Symbolien kuvaus

Tässä asiakirjassa ja/tai tuotteessa on käytetty seuraavia symboleja.

Symboli	Kuvaus
	Varoitus: tämä tilanne edellyttää erityistä varovaisuutta ja huomiota.
	Lue käyttöohje ennen käyttöä
	CE-merkintä
	Laillinen valmistaja
	Valmistuspäivä.
	Huomio! Lue käyttöohje.
	Lue käyttöohje ennen käyttöä
	Tuotteen pääpuoli
	Tuotetunniste
	Sarjanumero
	Lääkinnällinen laite
	Kierrätettävä
	GS1 Data Matrix -viivakoodi, joka voi sisältää seuraavia tietoja: (01) kansainvälinen tuotenumero (11) tuotantopäivä (21) sarjanumero

Turvaohjeet

⚠️ Huomioi seuraavat asiat ennen nostamista:

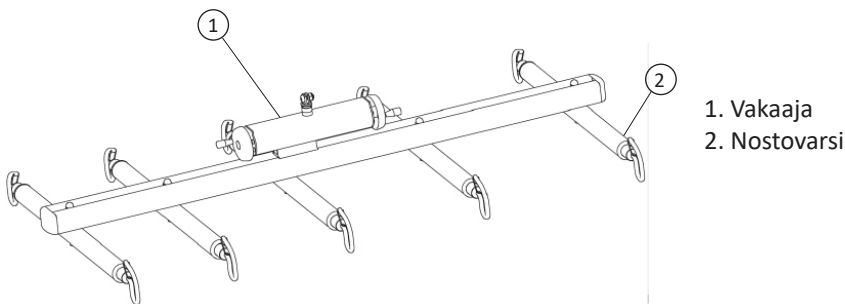
- Varmista, että nostovarusteet on kiinnitetty oikein nostimeen.
- Suosittelemme, että käytettäessä FlexoStretch™-lisävarustetta vähintään kaksi avustajaa osallistuu nostamiseen.
- Suunnittele nostotilanne ennen nostamista, jotta kaikki tapahtuisi mahdollisimman turvallisesti ja joustavasti.
- Vaikka FlexoStretch-lisävarusteessa on salvat, on äärimmäistä varovaisuutta kuitenkin noudatettava. Ennen avustettavan nostamista alustalta ja hihnojen kiristämistä on tärkeää varmistaa, että hihnat on kiinnitetty vaakatasonostopaareihin oikein.
- Varmista, että kaikki vuoteen, parien jne. pyörät ovat lukittuina nosto-/siirtotoimenpiteen aikana. Liikuteltavan nostimen pyörien on kuitenkin oltava lukitsematta, kun sitä käytetään vaakatasonostopaarien kanssa.

⚠️ Älä koskaan jätä avustettavaa ilman valvontaa nostotilanteessa.

⚠️ Vaakatasonostopaarien rakennetta ei saa muuttaa missään tapauksessa. Jos sinulla on kysyttävää, ota yhteyttä Hill-Romiin.

CE Lääkinnällinen luokan I laite

Määritelmät



Katso kohta "Suositeltavat nostovarusteet" sivulla 5.

Tekniset tiedot

Enimmäiskuormitus: 300 kg
Leveys: 95 cm

Enimmäiskuormitus

Nostojärjestelmään asennettavilla tuotteilla (nostin, nostokaari, nostokangas ja muut mahdollisesti käytettävät lisävarusteet) saattaa olla erisuuruisia enimmäiskuormituksia. Tällöin koko nostojärjestelmän enimmäiskuormitus vastaa aina pienintä tuotekohtaista enimmäiskuormitusta. Esimerkiksi: FlexoStretch™-lisävarusteen enimmäiskuormitus on 300 kg. Kun nostojärjestelmään sisältyvät lisäksi Quick-release Hook Universal, jonka enimmäiskuormitus on 300 kg, ja Likorall™-katonostin, jonka enimmäiskuormitus on 200 kg, koko nostojärjestelmän enimmäiskuormitus on 200 kg.

Tarkista nostimen ja nostovarusteiden merkinnät tai ota yhteyttä Hill-Romin edustajaan, jos kysyttävää ilmenee.

Suosittelavat nostovarusteet

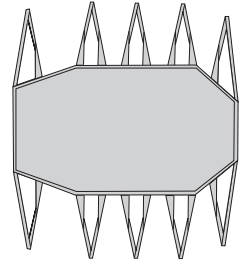
LiftSheet™ XL

LiftSheet XL, normaali (165 cm)

Tuotenumero 3684105

LiftSheet XL, pitkä (185 cm)

Tuotenumero 3684106

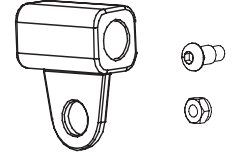


Asennussarja 4

Yhteensopivuus: FlexoStretch™-lisävaruste yhdistettynä LikoGuard™-katonostimeen (L, XL).

Tuotenro 3308860

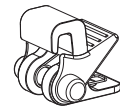
HUOMAUTUS! Tuotteen saa asentaa vain Hill-Romin valtuuttama henkilökunta!



Quick-release Hook Universal

Likon Quick-release Hook Universal -pikaliittimen avulla nostovarusteita voidaan vaihtaa nopeasti Likon liikuteltavissa ja kiinteissä nostimissa. Jos haluat lisätietoja Quick-Release Hook -pikaliitinjärjestelmän hyödyistä ja käytöstä, katso Likon Quick-Release Hook -pikaliitinjärjestelmän opas tai ota yhteyttä Hill-Romiin. Enintään 300 kg

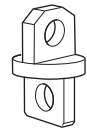
Tuotenro 3156508



Adapteri 12 mm

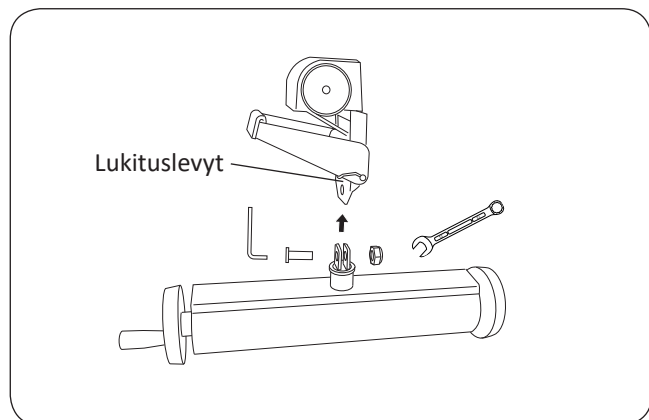
Enintään 300 kg

Tuotenro 2016504

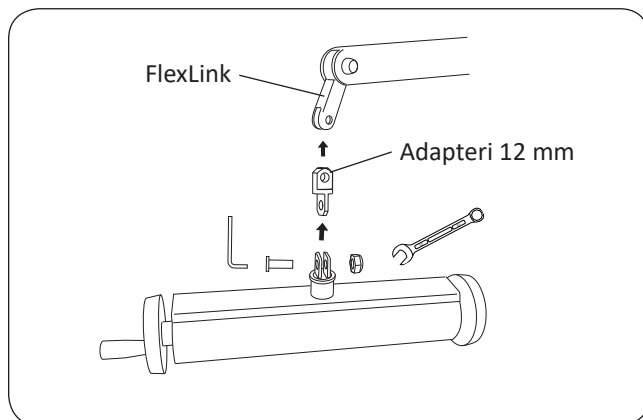


Asennus

Kiinteä asennus

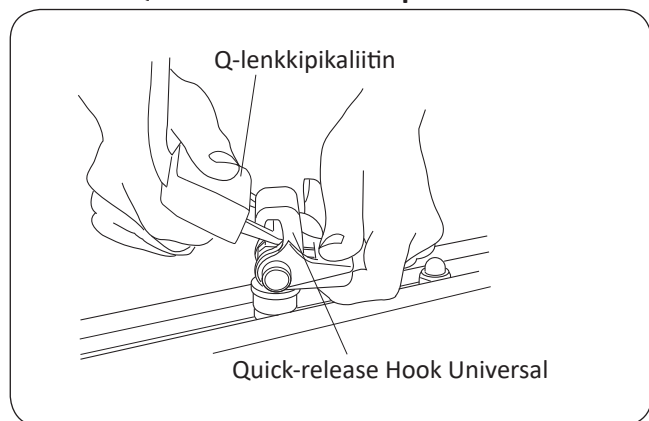


Likorall™-katonostin (ei R2R) ja liikuteltava Golvo™-nostin FlexoStretch™-lisävaruste asennetaan suoraan nostimen lukituslevyihin M10x25-koon ruuveilla ja muttereilla. Suositellut työkalut: 6 mm:n kuusiokoloavain ja 17 mm:n jakoavain.



Liikuteltava Viking™ L -nostin, liikuteltava Viking™ XL -nostin FlexoStretch™-lisävaruste asennetaan M10x25-koon ruuveilla ja muttereilla 12 mm:n adapterin avulla (katso sivu 5). Suositellut työkalut: 6 mm:n kuusiokoloavain ja 17 mm:n jakoavain.

Asennus Quick-Release Hook -pikaliittimen avulla



FlexoStretch-lisävarusteessa voidaan käyttää Quick-release Hook Universal -pikaliitintä (katso sivu 5), joka mahdollistaa helpon ja sujuvan asennuksen nostimeen ilman työkaluja. Jotta Quick-release Hook Universal -pikaliitintä voidaan käyttää, nostimessa on oltava Q-lenkkipikaliitin. Joissakin Likon tuotevalikoiman nostimissa (Multirall™-katonostin, Likorall-katonostin R2R) se on vakio-ominaisuus, kun taas toisiin FlexoStretch-lisävarusteen kanssa käytettäviin nostimiin Q-lenkkipikaliitin voidaan hankkia lisänä.

LiftSheet™-nostolakanan asettaminen

LiftSheet-nostolakanaa käytettäessä on eduksi, jos avustettava pystyy liikkumaan ja voi itse asettua makuulle LiftSheet-nostolakanan päälle. Tämä on joskus mahdollista leikkausten yhteydessä. Leikkauspöydät valmistellaan niin, että LiftSheet-nostolakanana asetetaan leikkauslakanan alle, jotta liikkumaton nukutettu avustettava voidaan nostaa ja siirtää toimenpiteen jälkeen. LiftSheet-nostolakanana voidaan asettaa liikkumattoman avustettavan alle kahdella tavalla: kääntämällä avustettavaa tai liukulakanoiden avulla.

Vaihtoehto 1) LiftSheet-nostolakanan asettaminen avustettavaa kääntämällä

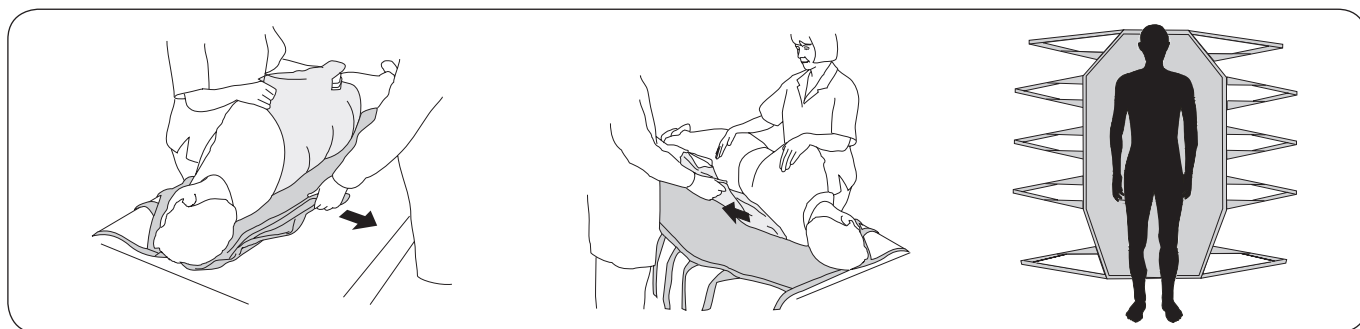
Kahden tai useamman avustajan on osallistuttava LiftSheet-nostolakanan asettamiseen. Avustettavan kääntäminen kyljelleen on raskas tehtävä, jota voidaan helpottaa käyttämällä esimerkiksi vetolakanaa.



Käännä avustettava kyljelleen esimerkiksi vetämällä vetolakanaa itseäsi kohti. ⚠ Estä sängystä putoaminen varmistamalla, että avustettavalla on riittävästi tilaa sängyssä. Sängyn portti on ehkä avattava. Varmista, että kaikki vuoteen, paarien jne. pyörät ovat lukittuina nosto-/siirtotoimenpiteen aikana.

Aseta LiftSheet-nostolakanana niin, että tuotelappu on pääpuolella ja osoittaa kohti vuodetta. Aseta LiftSheet-nostolakanan pitkä sivu mahdollisimman pitkälle avustettavan alle.

Taittele LiftSheet-nostolakanaa niin, että avustettava makaa sen keskellä, kun hänet käännetään selälleen.



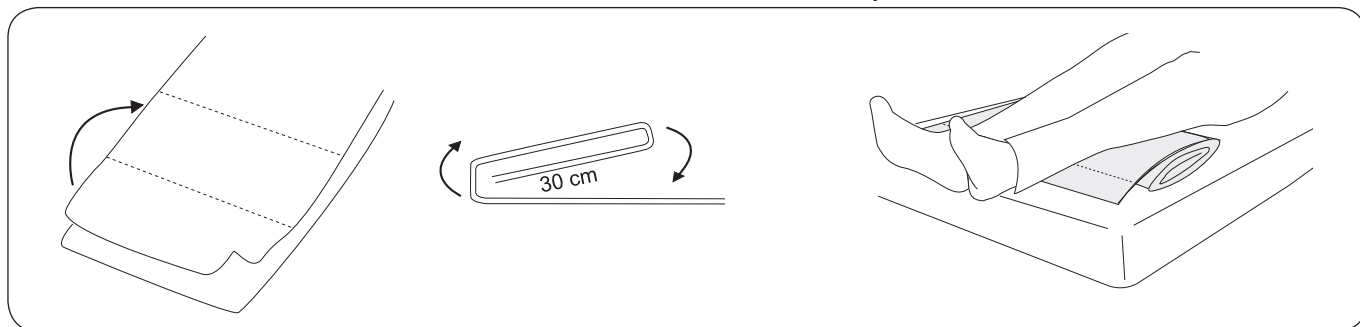
Käännä avustettavaa hieman toiseen suuntaan niin, että LiftSheet-nostolakana voidaan vetää pois. Tämän jälkeen poistetaan myös vetolakana. Taittele vetolakana avustettavan alle ennen kuin avustettava asetetaan selälleen.

Käännä avustettavaa varovasti, jotta vetolakana voidaan vetää pois. Aseta avustettava selälleen.

Varmista, että avustettava makaa selällään keskellä LiftSheet-nostolakanaa ja että hänen päänsä on tuettu.

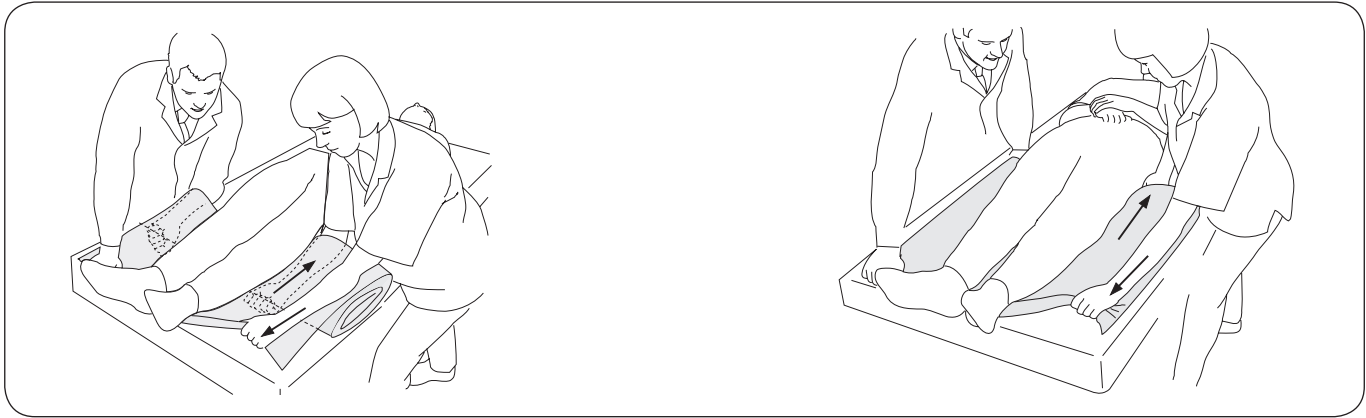
Vaihtoehto 2) LiftSheet-nostolakanan asettaminen kahden liukulakanan avulla

Jos LiftSheet-nostolakana asetetaan sellaisen avustettavan alle, jota ei voida kääntää kyljelleen, voidaan käyttää kahta liukulakananaa. Kun avustettava makaa selällään, kaksi liukulakananaa vedetään samansuuntaisesti avustettavan alle, minkä jälkeen LiftSheet-nostolakana vedetään paikalleen liukulakanoiden väliin. Kun LiftSheet-nostolakana asetetaan paikalleen liukulakanoiden avulla, tehtävän suorittamiseen tarvitaan vähintään kaksi avustajaa.



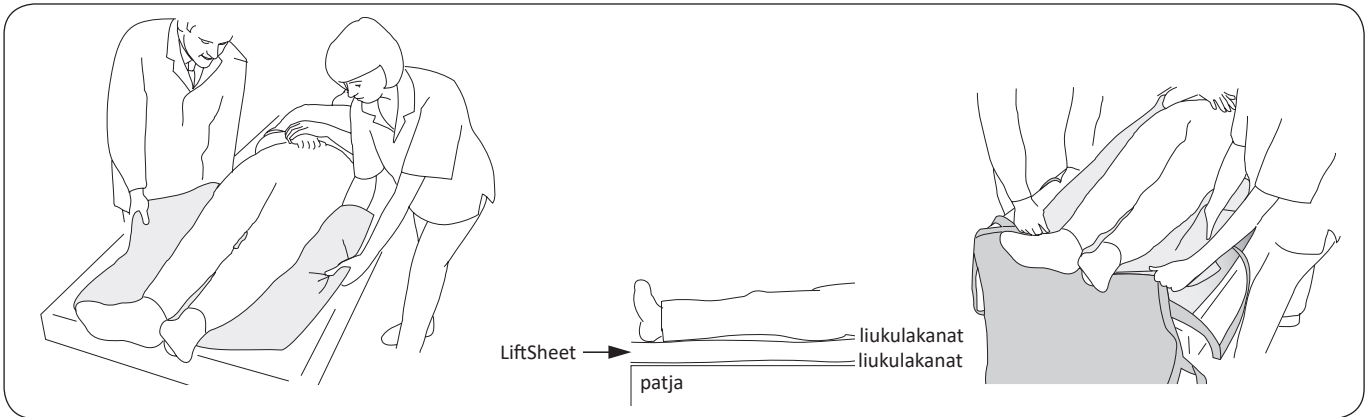
Aseta kaksi liukulakananaa päällekkäin. Taita niitä noin 30 cm alareunasta alkaen. Jatka, kunnes lakanat on taiteltu koko pituudeltaan.

Aseta taitellut lakanat avustettavien jalkaterien ja pohkeiden alle niin, että taitos on patjaa vasten.



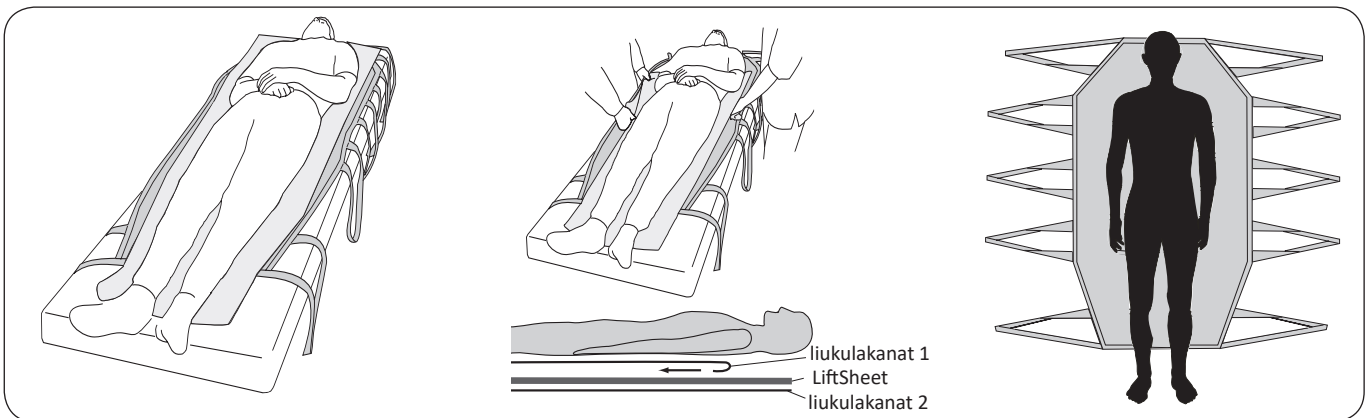
Käyttämällä avustettavaa lähinnä olevaa kättä avustajat ottavat kiinni kankaan taitoksesta liukulakanoiden alta. Toisella kädellä pidetään kiinni liukulakanoiden alareunasta.

Avustajat vetävät samanaikaisesti auki ensimmäisen taitoksen avustettavan alla. Taitos avataan avustettavaa lähimpänä olevalla kädellä samalla, kun toisella kädellä pidetään kiinni alareunasta.



Tartu seuraavaan taitokseen ja toista toimenpide, kunnes liukulakanat ovat avustettavan alla koko mitaltaan.

LiftSheet-nostolakanan tuotelappu on pääpuolella ja osoittaa kohti vuodetta. LiftSheet-nostolakana vedetään paikalleen liukulakanoiden väliin pääpuolesta tai jalkopäästä alkaen.

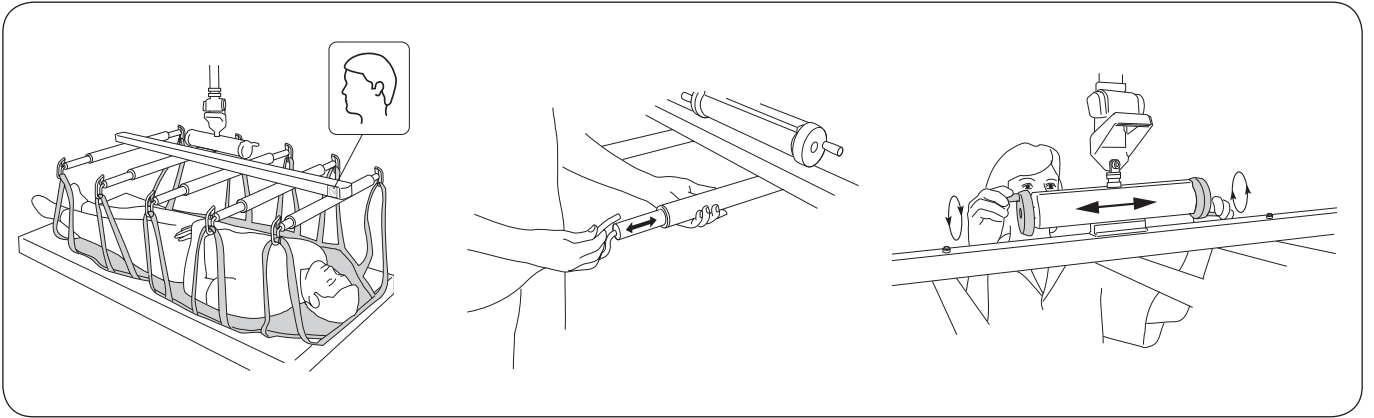



LiftSheet™-nostolakana vedetään paikalleen avustettavan alle. Yläreunan tulisi ulottua avustettavan pään alle.

Poista lähimpänä avustettavaa olevat liukulakanat (liukulakanat 1). Helpoin tapa on aloittaa pääpuolesta ja vetää lakanat itsensä alta.

Varmista, että avustettava makaa selällään keskellä LiftSheet-nostolakanaa ja että hänen päänsä on tuettu.

Nostaminen LiftSheet™-nostolakanan avulla



Huomaa, että FlexoStretch™-lisävarusteessa on määritetty pääpuoli ja jalkopää. Katso pääpuolen symboli . Aseta FlexoStretch-lisävaruste avustettavan yläpuolelle ja laske se noin 50 cm sängyn yläpuolelle. Kiinnitä hihnat vaakatasonostopaareihin. Säädä vaakatasonostopaarien leveyttä (70–95 cm) vetämällä nostovarret sopivaan asentoon.

⚠ Varmista, että kaikki hihnat on kiinnitetty oikein vaakatasonostopaareihin, kun hihnat ovat kiristyneet mutta ennen kuin avustettava nostetaan alustalta.

Varmista noston aikana, että avustettava nostetaan haluttuun asentoon eli vaakatasoon tai tavallisesti pää hieman korkeammalle. Tarvittaessa asentoa voidaan muuttaa kääntämällä vakaajan vipua.

Hoito ja kunnossapito

Ongelmatonta käyttöä varten tietyt kohdat on tarkistettava ennen jokaista käyttökertaa:

- tarkista vaakatasonostopaarit ja nostovarusteet ulkoisten vaurioiden varalta
- tarkista, että turvasalvat toimivat.

Puhdista vaakatasonostopaarit tarvittaessa lämpimällä vedellä tai desinfiointiaineella kostutetulla liinalla.

HUOMAUTUS! Älä käytä fenolia tai klooria sisältäviä puhdistusaineita, koska ne voivat vahingoittaa alumiinisia ja polyamidimateriaaleista valmistettuja osia.

⚠ Vaakatasonostopareja ei saa kastella juoksevilla vedellä.

Huolto

Vaakatasonostopaarit on tarkistettava säännöllisesti vähintään kerran vuodessa.

⚠ Määräaikaistarkastuksen saa suorittaa vain Hill-Romin valtuuttama henkilökunta.

⚠ Avustettava ei saa olla vaakatasonostopareilla huoltotoimenpiteiden aikana.

Huoltosopimus

Hill-Rom tarjoaa mahdollisuutta huoltosopimukseen, joka kattaa Liko-tuotteen huollon ja säännölliset tarkastukset.

Odotettu käyttöikä

Tuotteen odotettu käyttöikä on 10 vuotta, kun tuotetta käsitellään ja huolletaan oikein ja se tarkastetaan säännöllisesti Likon ohjeiden mukaisesti.

Kierrätysohjeet

Vaakatasopaarit on lajiteltava metallijätteisiin.

Hill-Rom opastaa käyttäjiä laitteiden turvallisessa käsittelyssä ja hävittämisessä auttaakseen ehkäisemään muun muassa viiltoja, pistohaavoja, hiertymiä ja muita vammoja. Lisäksi se opastaa käyttäjiä lääkinnällisten laitteiden puhdistamisessa ja desinfiomisessa käytön jälkeen ja ennen hävittämistä. Asiakkaiden on noudatettava kaikkia lääkinnällisten laitteiden ja lisävarusteiden turvalliseen hävittämiseen liittyviä kansallisia, alueellisia ja paikallisia säännöksiä.

Epäselvissä tapauksissa laitteen käyttäjän on ensin otettava yhteyttä Hill-Romin tekniseen tukeen ja pyydyttävä ohjeita turvalliseen hävittämiseen.

Tuotemuutokset

Likon tuotteita kehitetään jatkuvasti, minkä vuoksi pidätämme oikeuden tehdä muutoksia tuotteisiin ilman ennakoilmoitusta. Ohjeita ja lisätietoja tuotepäivityksistä saa Hill-Romin edustajalta.

Design and Quality by Liko in Sweden

Laitteen valmistuksen ja kehityksen hallintajärjestelmä on sertifioitu standardin ISO9001 ja vastaavan lääkintätekniikan yrityksille tarkoitetun standardin ISO13485 mukaisesti. Hallintajärjestelmä on sertifioitu myös ympäristöstandardin ISO14001 mukaisesti.

Huomautus käyttäjille ja/tai avustettaville EU:ssa

Kaikki laitteeseen liittyvät vakavat vaaratilanteet on ilmoitettava valmistajalle ja käyttäjän ja/tai avustettavan asuinmaan asianmukaiselle viranomaiselle.



www.hillrom.com

Liko AB
Nedre vägen 100
975 92 Luleå, Ruotsi
+46 (0)920 474 700

Liko AB is a subsidiary of Hill-Rom Holdings, Inc.

Enhancing outcomes for
patients and their caregivers:

Hill-Rom