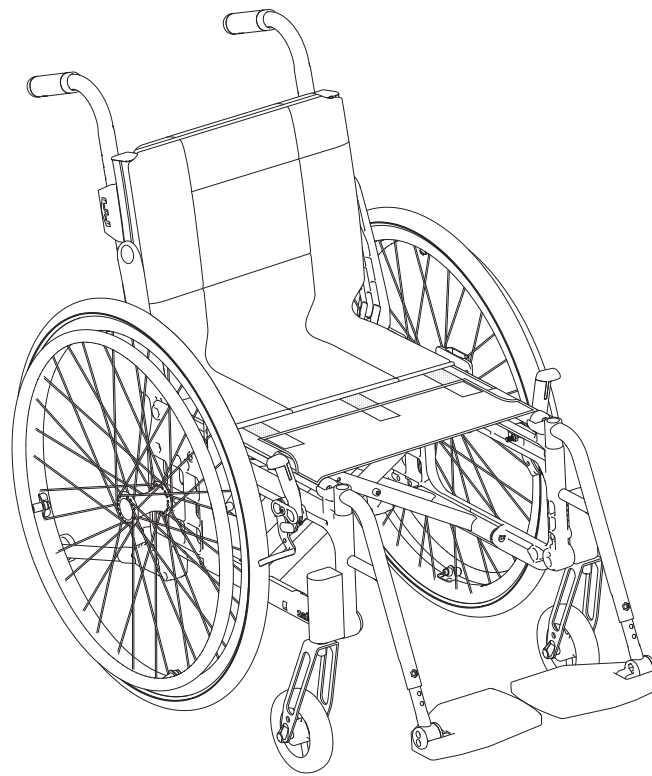


Etac Cross 5

Käyttöohje Suomi

etac®

75194V 21-06-14



Etac Cross 5
Etac Cross 5 XL
Etac Cross 5 Active

CE

Sisältö

1. Yleistä – johdanto	
Käyttötarkoitus.....	3
2. Kuvaus	
.....	4
3. Tuolin mahdollisuudet	
.....	5-8
4. Lisävarusteet	
.....	8-11
5. Asetukset	
Etuosan istuinkorkeus.....	12
Etuosan istuinkorkeuden säätäminen etuhaarukan kiinnikkeen avulla.....	12
Etuosan istuinkorkeuden säätäminen tukipyörän sijaintia muuttamalla.....	12
Etuosan istuinkorkeuden säätäminen tukipyörää/etuhaarukkaa vaihtamalla.....	13
Etuosan istuinkorkeustaulukko.....	13
Etuhaarukan asentaminen.....	14
Etuhaarukan kiinnikkeen kulman säätäminen.....	14
Takaosan istuinkorkeus.....	15
Takaosan istuinkorkeuden säätäminen kuljetuspyörän sijaintia tai kokoa vaihtamalla.....	15-16
Takaosan istuinkorkeustaulukko.....	17
Rumpujarru.....	18
Käyttöohje	
.....	19-30
Symbolit ja varoitukset.....	20
Kuljetus ajoneuvossa.....	21
Käsittely.....	22-23
Säätäminen istumamukavuus.....	24-25
Ajotekniikka ja käsittely.....	26-29
Kunnossapito / Vianetsintätaulukko.....	30
5. Asetukset (jatkoa)	
Istuinkulma.....	31
Istuinsyvyys.....	31
Istumamukavuus.....	31
6. 1/2/3-taitteisen 3A-selkänojan säätäminen	
Selkänojan kulman säätäminen.....	32
Selkänojan korkeuden ja ristiselän kulman säätäminen.....	33
Istuinsyvyuden säätäminen ristiselän kulman avulla.....	34
Istuimen jatko-osan kiinnittäminen.....	34
7. Säätäminen: Cross selkänoja Malli 2.....	35
8. Säätäminen: Cross selkänoja Malli 2B.....	36
9. Huoltosäädöt	
Jarrujen säätäminen.....	37
Jarrupalan säätäminen.....	38
Jalkatuki, portaattomasti säädettävä kulma.....	38
Amputaatiotuki (vaihtoehto).....	39
Kaatumisesteet.....	39
Pyörän kallistuskulman muuttaminen.....	40
Painopisteen tasapainottaminen.....	40
Kelausvanteet.....	41
Kelausvanteen etäisyyden säätäminen.....	41
Kuljetuspyörät pikaliittimellä.....	41
10. Lisävarusteet - säätäminen, käsittely	
Istuintyynty ja mukavuuskiila.....	42
Käsinoja, irrotettava, korkeussäädettävä.....	42
Käsinoja, ylöskääntävä, korkeussäädettävä.....	43
Lannevyö.....	43
Niskatuki.....	44
11. Tekniset tiedot	
Etac Cross 5, Etac Cross 5 XL.....	45
12. Huolto ja kunnossapito	
Verhoilu.....	46
Kuljetuspyörä, tukipyörä ja etuhaarukan kiinnike.....	46
Jarrut.....	46
Rungon puhdistaminen.....	46
Muuta.....	46
13. Testit ja takuut.....	47

1. Yleistä

Kiitokset Etac-pyörätuolin valitsemisesta. Jotta välttyttäisiin vahingoilta pyörätuolin käsittelyssä ja käytössä, käyttöohje on syytä lukea huolellisesti läpi. Käyttöohjeessa käyttäjällä tarkoitetaan tuolissa istuvaa henkilöä. Avustajalla tarkoitetaan käyttäjää avustavaa henkilöä.

Etac kehittää tuotteitaan jatkuvasti. Siksi pidätämme oikeuden tuotemuutoksiin ennalta ilmoittamatta. Piirustuksissa ja muissa materiaaleissa annetut mitat ovat suuntaa antavia.

Etac ei vastaa painovirheistä tai puutteellisista tiedoista.



Tätä symbolia käytetään käyttöohjeen tekstissä. Sillä korostetaan toimintaa, joka voi vaarantaa pyörätuolin, käyttäjän tai avustajan turvallisuuden.

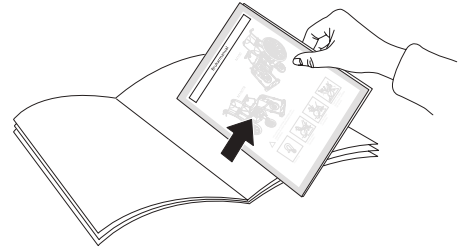


Tätä symbolia käytetään käyttöohjeen tekstissä. Näissä kohdissa annetaan hyödyllisiä neuvoja ja vinkkejä.

Merkkien selitykset

- Koskee mallia
- ✦ Vakiona tässä mallissa

Käyttöohjeen keskiaukeamalla on irrotettava osio, jossa on tietoja käyttäjälle.



Työkalut



kuusiokolo-
avain
3, 4, 5, 6 mm



kiintoavain
8, 10, 13, 24 mm



Hylsyavain
19 mm

Kuvaus:

Etac Cross 5 ja Etac Cross 5XL (jäljempänä "tuote") ovat manuaalisia, poikittaistaitolla varustettuja pyörätuoleja. Tuote on erittäin mukautuva monien säätöjen ja säädettävien osien ansiosta. Se on suunniteltu sisä- ja ulkokäyttöön, ja siinä on kiinnityspisteet ajoneuvolla kuljetusta varten. Se on tarkoitettu toistuvaan käyttöön.

Käyttötarkoitus:

Tuote on tarkoitettu yksilöllisesti mukautettavaksi vastaamaan käyttäjän henkilökohtaisia kykyjä ja tarpeita.

Käyttäjäkunta:

Tuote on tarkoitettu liikuntavammallisille käyttäjille. Sitä voidaan käyttää ilman avustajaa, jos käyttäjä ymmärtää sen toiminnot ja pystyy kulkemaan ja jarruttamaan itsenäisesti. Tuote on tarkoitettu käytettäväksi käsi- ja/tai jalkavoimalla.

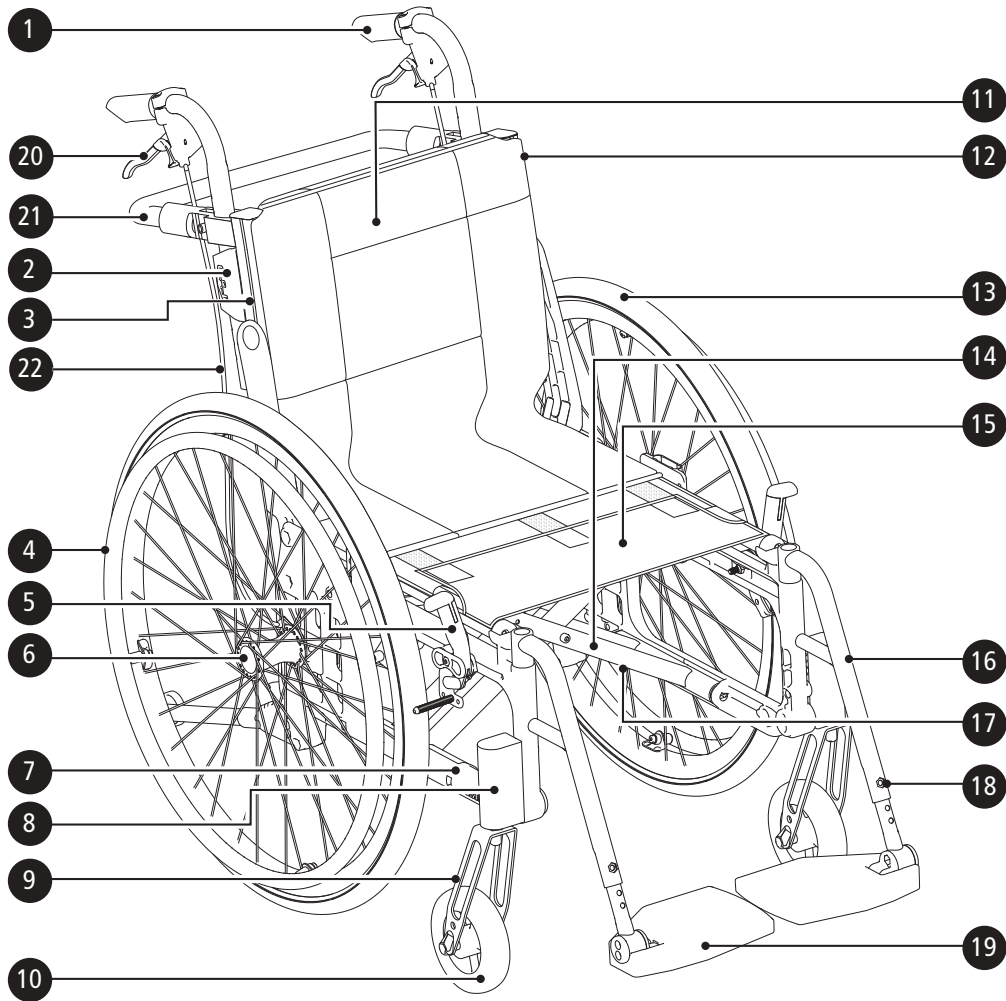
Tuote on suunniteltu ensisijaisesti aikuisikäikäyttäjälle, jonka pituus on vähintään 140 cm. Tuote sopii amputaatiopotilaille. Tuote ei yleensä sovi pienille lapsille. Enimmäispaino on ilmoitettu käyttöoppaiden Tekniset tiedot -osiossa. Mitat ja paino on ilmoitettu Etacin verkkosivustolla. Tuotteen käyttötarkoitus ei rajoitu tiettyyn diagnoosiin. Tunnettuja vasta-aiheita ei ole.

Mikäli laitteeseen liittyviä haittatapahtumia ilmenee, niistä on ilmoitettava paikalliselle jälleenmyyjälle ja kansalliselle toimivaltaiselle viranomaiselle mahdollisimman pian. Paikallinen jälleenmyyjä välittää tiedot valmistajalle.



Tätä tuotetta voi säätää niin, että sen käyttö ei ole enää turvallista. Cross 5 -pyörätuolin lääkemääräys pitää saada lääkintähenkilöstöltä ja testaus pitää teettää specialistilla.

2. Kuvaus

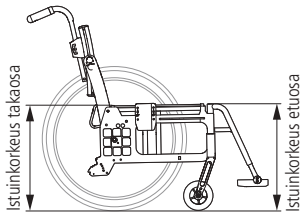

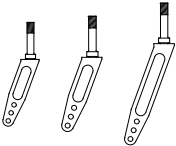


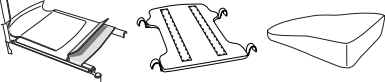
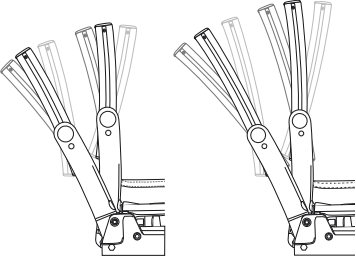


1. Työntökahvat
2. Työntökahvan lukitusnappi
3. Selkänojan kisko
4. Kelausvanne
5. Jarru
6. Pikalukituskeskiö
7. Sivurunko
8. Etuhaarukan kiinnike
9. Etuhaarukka
10. Tukipyörä
11. Selkänojan päällinen

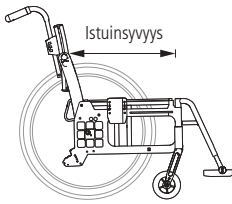

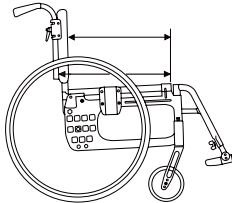
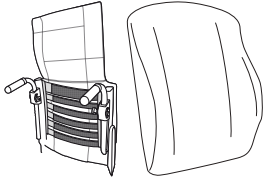

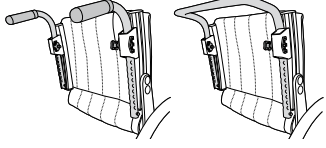
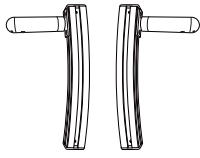

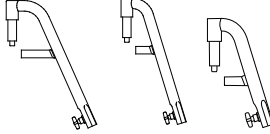
12. Selkänojan verhoilu
13. Kuljetuspyörä
14. Runkoristikko
15. Istuimen verhoilu
16. Jalkatuki
17. Sarjanumero
18. Jalkalaudan lukitusnappi
19. Jalkalauta

3. Tuolin mahdollisuudet

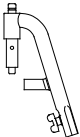
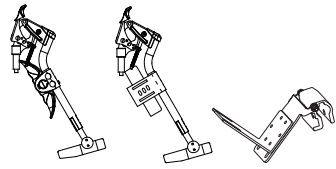
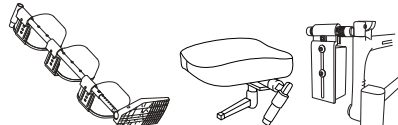
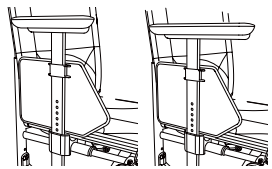
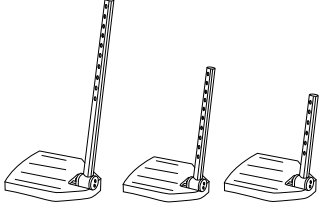
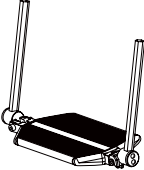
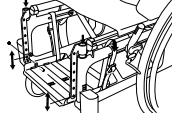
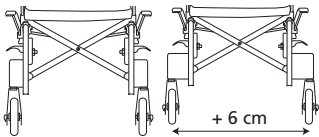
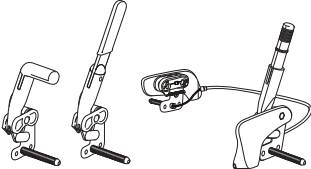
Tässä luvussa eritellään, miten monin eri tavoin pyörätuolia voidaan muokata. Eri markkina-alueilla voi olla eroja esim. selkänojamalleissa. Lisätietoja saa osoitteesta www.etac.com tai ottamalla yhteyttä asiakaspalveluumme. Lisää "eriparisia" yhdistelmiä on saatavilla esimerkiksi kuljetus- ja tukipyörille. Jos haluat lisätietoja, ota yhteyttä asiakaspalveluumme.

		Cross 5	Cross 5 XL			
Istuinkorkeus		Etuosaa	34-56.5 cm	<input type="checkbox"/>	<input type="checkbox"/>	
		Takaosaa	34-53 cm	<input type="checkbox"/>	<input type="checkbox"/>	
Istuinkulma		Enimmäiskallistus eteen: etuosaa 2 cm alempana kuin takaosaa (3°) Enimmäiskallistus taakse: etuosaa 6 cm ylempänä kuin takaosaa (9°)	<input type="checkbox"/>	<input type="checkbox"/>		
Tukipyörä		4" umpikumi (suurin sallittu käyttäjäpaino 100 kg)	<input type="checkbox"/>	<input type="checkbox"/>		
		5" umpikumi (Cross 5 XL-tuolilla, käyttäjän enimmäispaino 135 kg)	<input type="checkbox"/>	<input type="checkbox"/>		
		6" ilmakumi	<input type="checkbox"/>	<input type="checkbox"/>		
		6,5" umpikumi	<input type="checkbox"/>	<input type="checkbox"/>		
		7" umpikumi	<input type="checkbox"/>	<input type="checkbox"/>		
		8" ilmakumi	<input type="checkbox"/>	<input type="checkbox"/>		
Etuhaarukka		Erikoislyhyt (kaksi renkaan korkeusasentoa)	<input type="checkbox"/>	<input type="checkbox"/>		
		Lyhyt (kolme renkaan korkeusasentoa). Paksuus 3 tai 4 mm	<input type="checkbox"/>	<input type="checkbox"/>		
		Keskipitkä (kolme renkaan korkeusasentoa). Paksuus 3 tai 4 mm	<input type="checkbox"/>	<input type="checkbox"/>		
		Pitkä	<input type="checkbox"/>	<input type="checkbox"/>		
Kuljetuspyörä		20"	<input type="checkbox"/>	<input type="checkbox"/>		
		22"	<input type="checkbox"/>	<input type="checkbox"/>		
		24"	<input type="checkbox"/>	<input type="checkbox"/>		
		24" hiilikuitu (ei saa yhdistää rumpujarruun)	<input type="checkbox"/>	<input type="checkbox"/>		
		26"	<input type="checkbox"/>	<input type="checkbox"/>		
Kelausvanteet		Alumiini	<input type="checkbox"/>	<input type="checkbox"/>		
		Ruostumaton teräs	<input type="checkbox"/>	<input type="checkbox"/>		
		Muovipinnoitettu	<input type="checkbox"/>	<input type="checkbox"/>		
		Solukumi (ei saa yhdistää rumpujarruun)	<input type="checkbox"/>	<input type="checkbox"/>		
		Titaani (ei saa yhdistää rumpujarruun)	<input type="checkbox"/>	<input type="checkbox"/>		
Camber-kulma		2°	<input type="checkbox"/>	<input type="checkbox"/>		
		0°	<input type="checkbox"/>	<input type="checkbox"/>		
Istuin		Musta kangas	<input type="checkbox"/>	<input type="checkbox"/>		
		kova istuin	<input type="checkbox"/>	<input type="checkbox"/>		
		ECS: Kiinteä istuin ja selkänoja, anatomisesti muotoillut pehmusteet, irrotettava	<input type="checkbox"/>	<input type="checkbox"/>		
Selkänoja 3A (yksi epäkeskinen aluslevy) / Selkänoja 3A korkea (yksi epäkeskinen aluslevy)			3A	3A korkea	<input type="checkbox"/>	<input type="checkbox"/>
		Korkeus	32-45 cm	38-51 cm	<input type="checkbox"/>	<input type="checkbox"/>
		Selkänojan kulma	-5° - +20°	-5° - +20°	<input type="checkbox"/>	<input type="checkbox"/>
		Ristiselän kulma	-16° - +16°		<input type="checkbox"/>	<input type="checkbox"/>

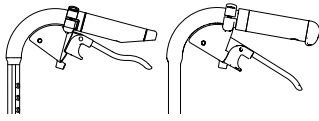
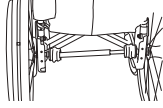
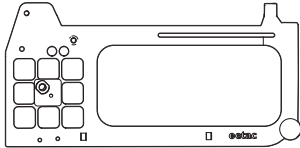
3. Tuolin mahdollisuudet

		Cross 5	Cross 5 XL
Istuinsyvyys		Lyhyt runko 36–42 cm (kolmitaitteinen 36-49)	
		Pitkä runko 42–48 cm (kolmitaitteinen 42-55)	
Selkänoja malli 2		Korkeus 30-45 cm	Normaali
		Kulma -5° - +15°	Levenevä
Istuinsyvyys Selkänoja malli 2		Lyhyt runko 36-42 cm. Pitkä runko 42-48 cm. Toiminnallinen: Lyhyt runko 42-48 cm. Pitkä runko 48-54 cm.	
Selkänojan verhoilu		Säädettävä selkänojan päällinen	
Selkänojan päällinen		Vakio	
		Comfort	
		Tidy, vettä hylkivä, pintakäsittely	
Työntökahvat / Työntökaari		Korkeussäätö 2 cm:n välein.	Työntökahvat
		Irrotettava.	Työntökaari
Kiinteät työntökahvat		Oikea/vasen, sopii selkänojaan 3A	
Kiinteä selkätuoli, jossa kiinteät työntökahvat, 2B		Korkeus, matala selkänoja 35-40 Korkeus, korkea selkänoja 42,5-47.5 Kulma -5° - +15°	
Jalkatuet, irrottavat, käännettävät		Normaali liitoskulma	
		Kapea kulma (vain 5"-tukipyörien kanssa)	
		Kapea kulma, lyhyt	

3. Tuolin mahdollisuudet

			Cross 5	Cross 5 XL
Jalkatuet, lukittavat		Normaali liitoskulma	●	●
		Kapea kulma	●	
		Kapea kulma, lyhyt	●	
Jalkatuet, kulma säädetävissä		Kulma säädetävissä, ylös taitettava pohjelevy 40 cm:n istuinleveydestä alkaen	●	●
		Kulma säädetävissä, voimakonsoli ja pehmus-tettu ylös taitettava pohjelevy.	●	●
		Kulma säädetävissä, ylös taitettava voimakonsoli ja pohjelevy.	●	●
Jalkatuet, muut		Kipsituki	●	●
		Amputaatiotuki	●	●
		Amputaatiopaino	●	●
Käsinoja		Lyhyt 25 cm	●	●
		Pitkä 35 cm	●	●
Jalkalauta		Vakio Enimmäispituus: 51 cm. Vähimmäispituus: 33 cm.	●	●
		Pidemmät kiinnityspotket +10 cm	●	●
		Lyhyemmät kiinnityspotket -8 cm	●	
		Yksiosainen jalkalauta	●	●
		Yksiosainen jalkalauta 35-37,5 cm levyisille istuimille, säädetävä kulma, korkeus- ja syvyyasetus	●	
Etuhaarukan kiinnike		Matala leveämpi	●	●
		Vakio	●	●
		6 cm leveämpi	●	●
Jarrut		Kulmikas kahva	●	●
		Pidempi kahva	●	●
		Yksikäätinen jarru	●	●

3. Tuolin mahdollisuudet


			Cross 5	Cross 5 XL
Rumpujarru		Jarrukahva, 75 mm kahva	●	●
		Jarrukahva, 100 mm kahva	●	●
Yksikäätinen ohjaus		Oikea- tai vasenkätinen. Teleskooppiakseli on helppo irrottaa kokoon taitettaessa (ei saa yhdistää rumpujarruun).	●	●
Rungon väri	01 = musta 92 = Valkoinen 93 = sininen		●	●
Runko käytössä		Ilman kaatumisestettä. väri: musta 01, valkoinen 92	●	

4. Lisävarusteet

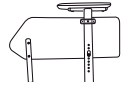
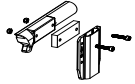



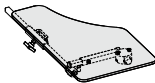
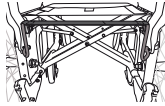
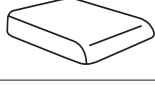

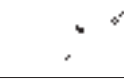
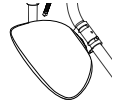
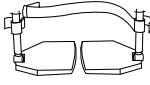





Etacin toimittamien lisävarusteiden mukana on aina asennusohje.

Ohjeita on saatavilla myös verkkosivustollamme osoitteessa www.etac.com

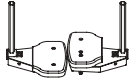
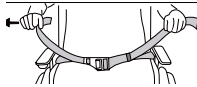
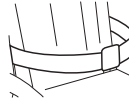


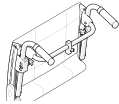
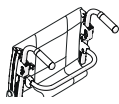
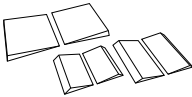


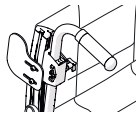
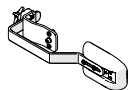
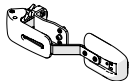
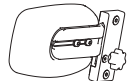
Asennettava = säätämiseen tarvitaan työkaluja Säädetävä = säädetään ilman työkaluja.

			Cross 5	Cross 5 XL
Käsinoja	Korkeussäätö, pituus 25 cm, umpinainen, musta		●	●
Käsinoja	Korkeussäätö, pituus 38 cm, umpinainen, musta		●	●
Käsinojan päällinen	Irrotettava, pituus 25 tai 38 cm, pehmustettu tai geelitäytteenen, tummanharmaa plyysi tai musta Dartex-kangas		●	●
Käsinojan puolipehmuste	kääntyvä, kiinnitetään pitkään käsinojaan		●	●
Käsitukien lukitusarja	Lukittu käsinoja ei ole irrotettava, mutta sen korkeutta voi vapaasti säätää		●	●
Taittuva käsinoja	säädettävä tai kiinteä korkeus (ei teleskooppikaatumissuojan kanssa. Käytä Cross 5 Active -laitteen kaatumissuojaa, tuote nro 25177)		●	●
Sivutuki	musta		●	●
Roiskesuojaus	oikea ja vasen		●	●
Reisituki			●	●

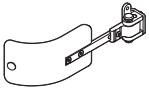
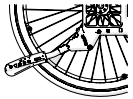
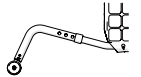
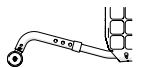


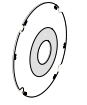

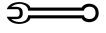
4. Lisävarusteet

			Cross 5	Cross 5 XL
Reisituki	pehmustettu		●	●
Levityssarja	kelausvanteiden, jarrun ja käsinojien siirtämiseen 5 mm leveämmälle kummallakin puolella		●	●
Pöytä	läpinäkyvä, kiinnitetään pitkiin käsinojiin		●	●
Pieni pöytä	läpinäkyvä, leveys 35–50 cm. Voidaan kiinnittää lyhyisiin tai pitkiin käsinojiin.		●	
Liukueste	pieneen pöytään		●	
Sivupöytä	Kääntyvä, oikea / vasen		●	●
Istuimen jatke	sopii yhteen kolmitaitteisen selkänöjan kanssa		●	●
Istuintyyny	tummanharmaata plyysiä ja mustaa velouria, 56 cm, leikataan istuimen syvyyden mukaiseksi, pesunkestävä		●	●
Istuintyyny Tidy	Vettä hylkivä, pintakäsitelty		●	●
Mukavuuskiila	tasoittaa istuimen etuosan		●	●
Säätikityynyn päällinen	sopii jalkatukeen, jossa on säädettävä kulma (malli 3), musta Dartex-kangas		●	●
Pohjetuki	irrotettava, musta nailon, säädettävä pituus		●	●
Pehmuste	pohjetukeen		●	●
Säätituki	Plyysiä. Kiinnitetään/säädetään tarranauhalla		●	●
Kantapäätuet	musta nailon, säädettävä pituus		●	●
Jalkatuki, pehmuste	Jalkatuelle, jonka syvyys on 13 cm		●	●
	Kiinteälle jalkatuelle, jonka kulma on säädettävä		●	●

4. Lisävarusteet

			Cross 5	Cross 5 XL
Pidennetty jalkalauta	sopii entisen jalkalaudan päälle, istuimen leveys 40-55 cm		●	●
Lannevyö	kaksiosainen, pikalukko, kiinnitetään pyörätuolin runkoon		●	●
Vyö	pikalukko		●	●
Niskatuki	Säädettävä korkeus, syvyys ja kulma		●	●
	Jossa on sivutuet. Säädettävä korkeus, syvyys ja kulma. Hygieniasuojus		●	●
Päätuki-kiinnike	Cross-selkänoja 3A, malli 4		●	●
Päätuki-kiinnike	Kiinnitetään työntökaareen		●	●
Poikittaistanko	Cross-selkätuki 3A. Pikalukko		●	⊕
Poikittaistanko	Cross-selkätuki 2. Pikalukko			
Selkäkiila	Kolme eri tarralla kiinnitettävää kokoa Tarjoaa tuen ja muotoilun. Kiilat voidaan myös yhdistää muihin lisävarusteisiin ja leikata haluttuun kokoon. Useita kiiloja voidaan myös yhdistää.		●	●
Selkäkiila	pituus 15 ja 30 cm, tarranauhakiinnitys		●	●
Sivutyyny	Tarjoaa hellävaraisen sivuttaistuen. Käytetään, kun runkotuki on liian jäykkä. (Käytetään yhdessä käsivarsituen ja tarvittaessa sivupysäyttimen kanssa)		●	●
Sivupysäytin	Suora tai kulmikas. Käytetään yhdessä kiilan tai sivutukityynyn kanssa. Luo selvemmän pysäytyksen ja pitää kiilan tai sivutukityynyn paikallaan.		●	●
Rintakehätuki			●	●
Rintakehätuki			●	●
Rintakehätuki	Cross-selkätuki 3A, PUR tai Dartex		●	●

4. Lisävarusteet

			Cross 5	Cross 5 XL
Rintakehäätuki	Cross-selkätuki 3A, sivuittain käännettävissä, keskikokoinen tai suuri pehmuste		●	●
Kaatumisesteet	teleskooppiset, kääntyvät, säädettävä korkeus, säädettävä pituus ja kulma (ei ylös taitettavan käsituen kanssa)		●	●
Kaatumisesteet	Etac Cross 5 Active istuinkorkeus 37-55 cm		●	
Kaatumiseste alumiinia	Etac Cross 5 Active istuinkorkeus 34-37 cm		●	●
Keppipidike	kaksiosainen, resoriosainen kiinnitetään kepin ympärille		●	●
Tiputuslaitteen pidin	Tuki ja pidin		●	●
Pinnasuojus	harmaa tai keltainen kuvio		●	●
Tetra quick release -tetralukko	henkilöille, joilla on rajoittunut käden toimintakyky		●	●
Työkalusarja			●	●

5. Asetukset

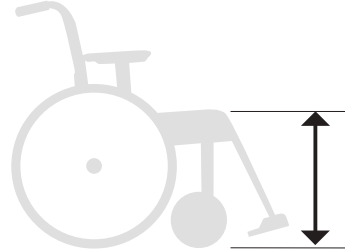
Cross 5

Cross 5 XL

Etuosan istuinkorkeus

Etuosan istuinkorkeutta voidaan säätää:

- korkeus- ja kulmasäädettävästä etuhaarukan kiinnikkeestä.
- muuttamalla tukipyörän sijaintia.
- vaihtamalla etuhaarukkaa.
- vaihtamalla tukipyörää.



Kaatumisvaara: Tarkista aina kaatumisesteiden asento.

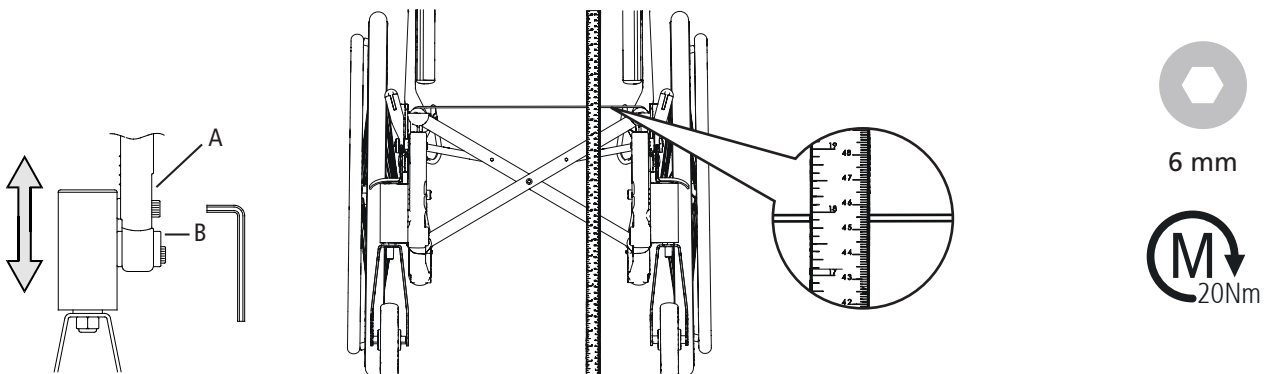
Etuosan istuinkorkeuden säätäminen etuhaarukan kiinnikkeen avulla

Löysää ruuvit (A ja B). Aseta toivottuun istuinkorkeuteen mittaamalla lattiasta istuimeen ja kiristä ruuvit toiseen etuhaarukkatukeen. Käytä viivamerkkejä korkeusasetuksen apuna vastakkaisella puolella. Kiristä toinen tuki. Tarkista ja säädä niin, että tuet ovat suorassa (katso kappale "etuhaarukkatuen kulman asettaminen"). Hienosäädä etuhaarukkatukien kor-

keus niin, että molemmat pyörät ovat lattiaa vasten."



Kaatumisvaara: Tarkista aina kaatumisesteiden asento.

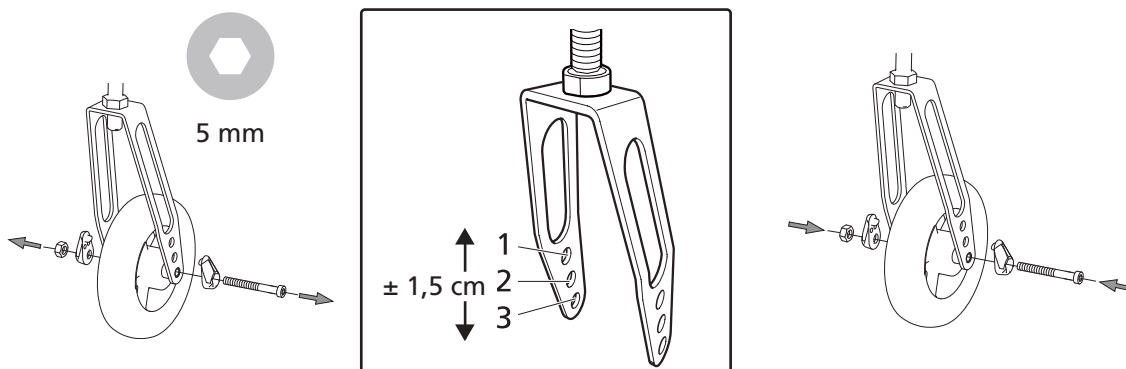


Etuosan istuinkorkeuden säätäminen tukipyörän sijaintia muuttamalla

Katso myös kohta: *Etuosan istuinkorkeustaulukko*.



Kaatumisvaara: Tarkista aina kaatumisesteiden asento.



5. Asetukset

Cross 5

Cross 5 XL

Etuosan istuinkorkeuden säätäminen tukipyörää/etuhaarukkaa vaihtamalla

Katso kohdat: *Etuosan istuinkorkeuden säätäminen tukipyörän sijaintia muuttamalla, Etuosan istuinkorkeustaulukko.*



5 mm



19 mm



Kaatumisvaara: Tarkista aina kaatumisesteiden asento.

Etuosan istuinkorkeustaulukko

		Tukipyörien sijainti (cm)															
		Eriköislyhyt etuhaarukka			Lyhyt etuhaarukka			Keskipitkä etuhaarukka			Pitkä etuhaarukka						
		Kulj. pyörän sij.	Tukipyö rä	1	2	3	1	2	3	1	2	3	1	2	3		
Matala etuhaarukan	G	4"*	-	34-38	35,5-39,5	-	-	-	-	-	-	-	-	-	-	●	●
		5"	-	35-38,5	36,5-40	-	-	-	-	-	-	-	-	-	-	●	●
Matala etuhaarukan	A-F	5"***	-	-	-	36-40	37,5-41,5	39-43	-	-	-	-	-	-	-	●	●
		6½"	-	-	-	-	-	41-45	-	-	-	-	-	-	-	●	●
Vakio etuhaarukan	A-F	5"***	-	-	-	37,5-41,5	39-43	40,5-44,5	43-46	45-48	46-49	-	-	-	●	●	
		6"	-	-	-	-	40-44	41,5-45,5	45-47	46-49	47-50	-	-	-	●	●	
		6½"	-	-	-	-	41-45	42,5-46,5	46-48	47-49	48-51	50,5-52,5	51,5-53,5	52,5-55,5	●	●	
	A-E	7"	-	-	-	-	-	-	-	47,5-49,5	48,5-51,5	-	-	53-56	●	●	
	A-C	8"***	-	-	-	-	-	-	-	48-51	49-52	-	52,5-54,5	53,5-56,5	●	●	

* Suurin sallittu käyttäjäpaino 100 kg

Etuhaarukan kiinnikkeen asianmukainen asentaminen: Takakallistuksessa etuosa enintään 6 cm korkeammalla kuin takaosa (9 °), etukallistuksessa etuosa enintään 2 cm alempana kuin takaosa (3 °).

** Toimii tasapainotuksessa 4-6 3° kulmassa taakse ja vakiojalkatuen kanssa. Varmista, että haarukka/pyörät pääsevät pyörimään vapaasti osumatta pyörätuoliin tai käyttäjään. Käytä 8x2" kääntyville pyörille Transit-haarukkaa (tämä tuottaa 47 - 51 cm:n istuinkorkeuden).

*** Cross 5 XL-tuolilla, käyttäjän enimmäispaino 135 kg.

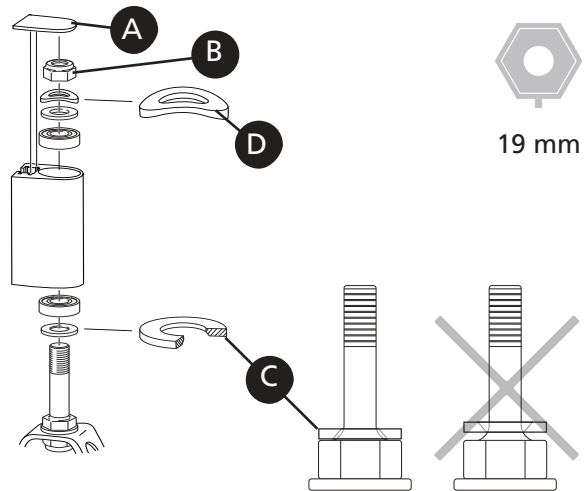
5. Asetukset

Cross 5

Cross 5 XL

Etuhaarukan asentaminen

- Vedä suojatulppa (A) irti ja irrota kiinnitysmutteri (B). Vedä etuhaarukka ulos ja aseta viistetty aluslevy ja laakeri uuteen haarukkaan.
- Asenna aluslevyt ja laakerit etuhaarukan kiinnikkeen kuten kuvassa. Aluslevy (C) asetetaan niin, että viistetty sivu tulee etuhaarukkaa kohti. Aluslevy D asetetaan päällimmäiseksi kiinnitysmutterin alle.
- Kiristä kiinnitysmutteria, kunnes se ei enää käänny. Löysää mutteria 1/2-1 kierrosta. Näin jousialuslevy asettuu oikeaan kireyteen ja estää tukipyörän huojumista.
- Asenna suojatulppa.



Etuhaarukan kiinnikkeen kulman säätäminen

Oikea kulma-asetus on tärkeää pyörätuolin käsiteltävyyden kannalta.

Löysää alemmaa kiinnitysruuvia (A) noin kaksi kierrosta, kunnes akseli (C) liikkuu vapaasti holkin sisällä.

Vie kuusiokoloavain hylsyn sivussa olevaan reikään (B) ja käännä, kunnes kiinnike on kohtisuorassa lattiaan nähden. Aloita aina asennosta, jossa pyörä voi liikkua eteenpäin (D). Pidä akselia paikallaan, kun kiristät

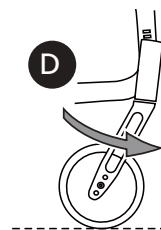
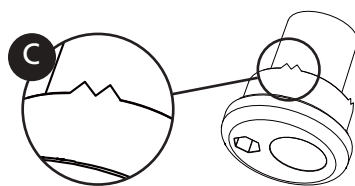
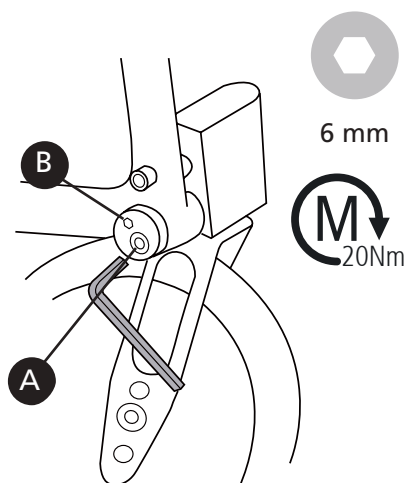
alempaa kiinnitysruuvia.



Kaatumisvaara: Tarkista aina kaatumisesteiden asento.



Kiinnikkeen kulman voi säätää suoraan vertaamalla johonkin pystysuoraan kohteeseen, esim. ovenpieleen tai pöydänjalkaan.



5. Asetukset

Cross 5

Cross 5 XL

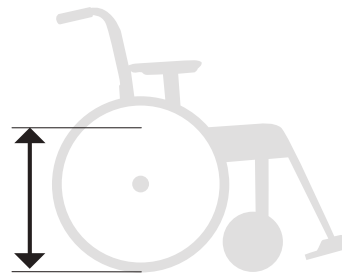
Takaosan istuinkorkeus

Takaosan istuinkorkeutta voidaan säätää:

- muuttamalla kuljetuspyörien paikkaa rungossa.
- muuttamalla kuljetuspyörien paikkaa camber-levyssä.
- vaihtamalla kuljetuspyörää.



Kaatumisvaara: Tarkista aina kaatumisesteiden asento.

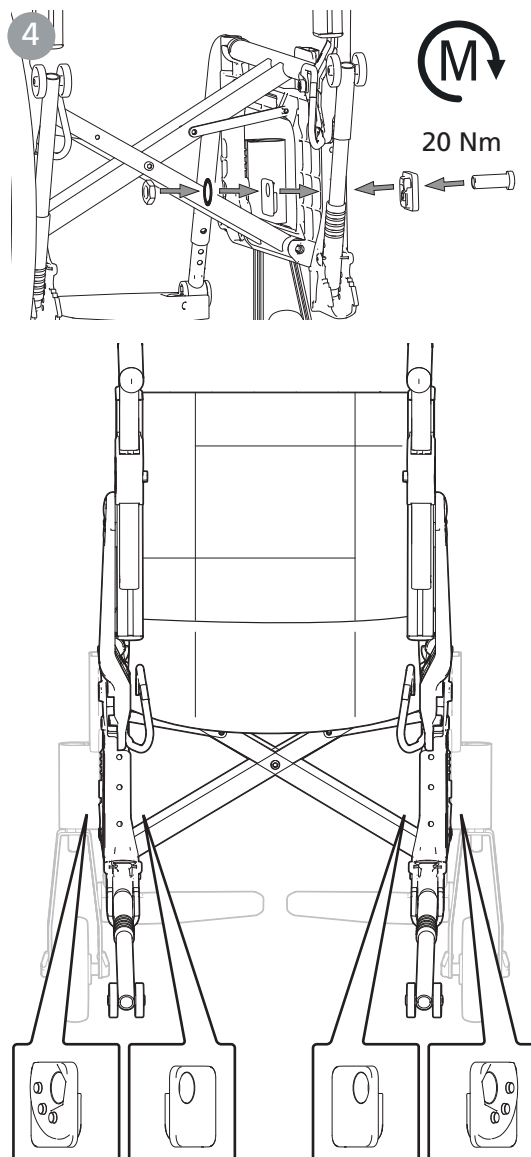
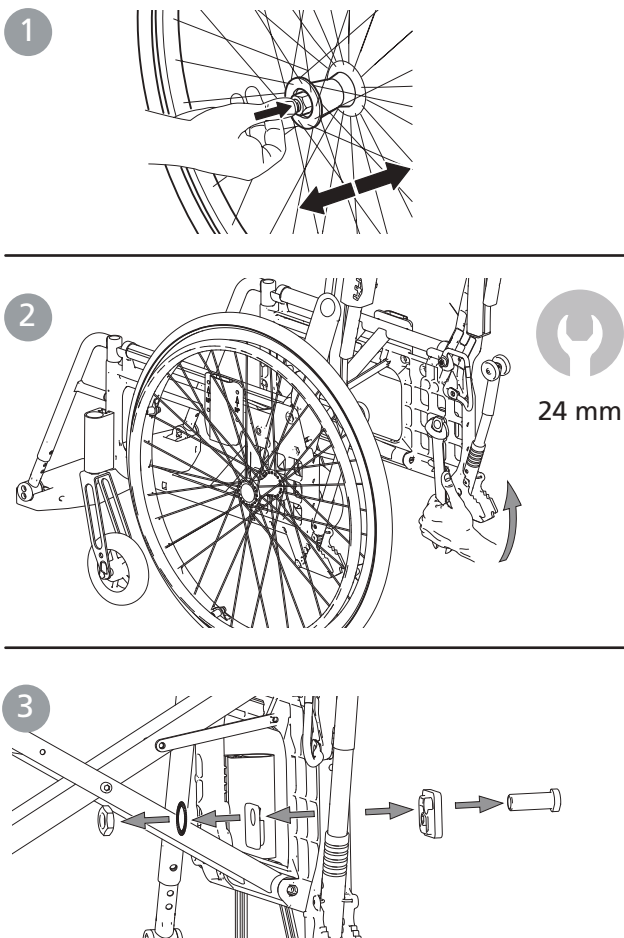


Takaosan istuinkorkeuden säätäminen kuljetuspyörän sijaintia tai kokoa vaihtamalla

1. Irrota kuljetuspyörä.
2. Kierrä mutteri auki.
3. Kokoa uudelleen haluttuun sijaintiin (katso *Takaosan istuinkorkeustaulukko*).



Kaatumisvaara: Tarkista aina kaatumisesteiden asento.

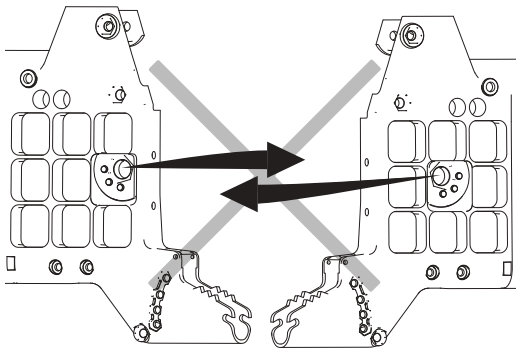
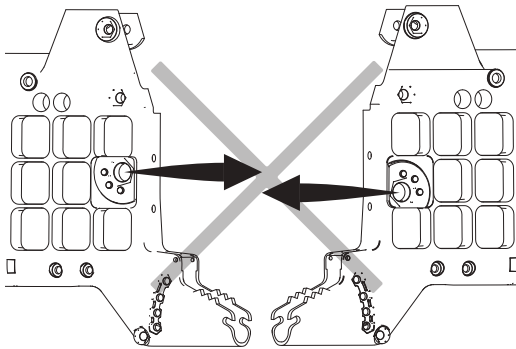
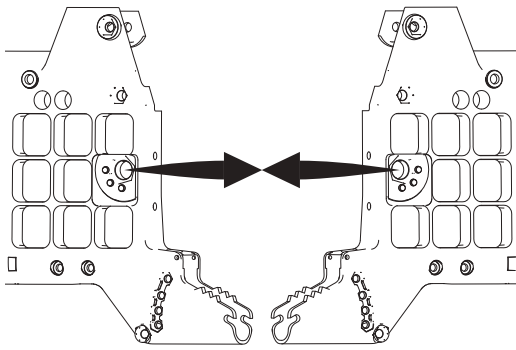
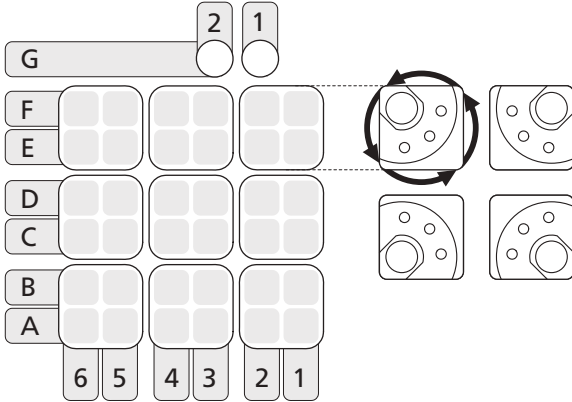


5. Asetukset

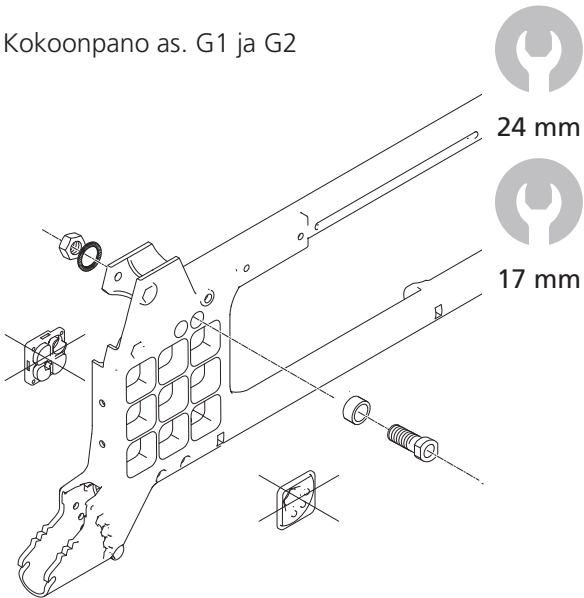
Cross 5
Cross 5 XL



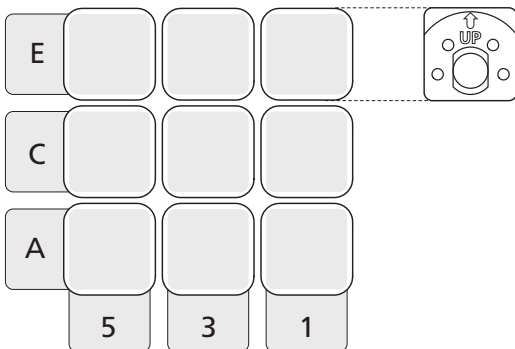
Tarkista kokoonpanossa, että kuljetuspyörän akseli on oikeassa asennossa. Keskiön jousen tulee painaa nappi täysin ulos.



Kokoonpano as. G1 ja G2



Kokoonpano kallistuskulma 0°

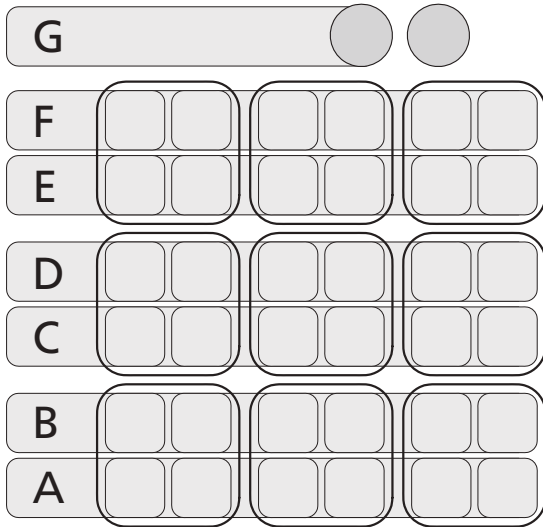


5. Asetukset

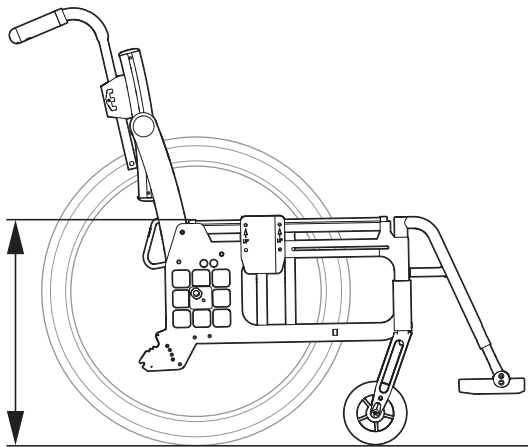
Cross 5
Cross 5 XL

Takaosan istuinkorkeustaulukko

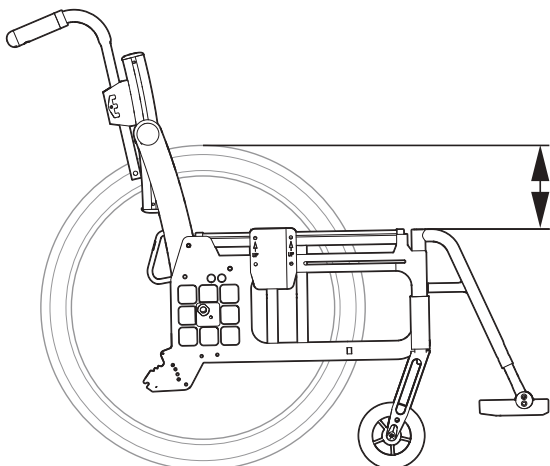
Kulj.pyörän asento, korkeus




Istuinkorkeus, taka



Etäisyys, pyörä-istuin



	 Pyörä	Ist.kork.	Etäisyys		
Asento A	20"	46 cm	4,5 cm	●	●
	22"	48,5 cm	7,0 cm	●	●
	24"	51 cm	9,5 cm	●	●
	26"	53 cm	12 cm	●	●
Asento B	20"	44 cm	6,5 cm	●	●
	22"	46,5 cm	9,0 cm	●	●
	24"	49 cm	11,5 cm	●	●
	26"	51 cm	14 cm	●	●
Asento C	20"	42 cm	8,5 cm	●	●
	22"	44,5 cm	11,0 cm	●	●
	24"	47 cm	13,5 cm	●	●
	26"	49 cm	16 cm	●	●
Asento D	20"	40 cm	10,5 cm	●	●
	22"	42,5 cm	13,0 cm	●	●
	24"	45 cm	15,5 cm	●	●
	26"	47 cm	18 cm	●	●
Asento E	20"	38 cm	12,5 cm	●	●
	22"	40,5 cm	15,0 cm	●	●
	24"	43 cm	17,5 cm	●	●
	26"*	45 cm	20 cm	●	●
Asento F	20"	36 cm	14,5 cm	●	●
	22"	38,5 cm	17,0 cm	●	●
	24"	41 cm	19,5 cm	●	●
	26"*	43 cm	22 cm	●	●
Asento G	20"	34 cm	16,5 cm	●	●
	22"	36,5 cm	19,0 cm	●	●
	24"	39 cm	21,5 cm	●	●
	26"	-	-		

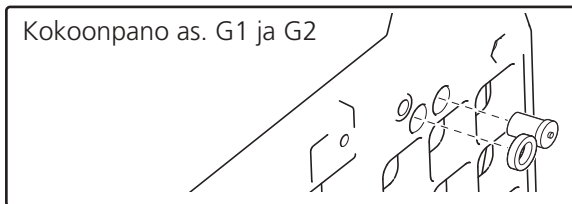
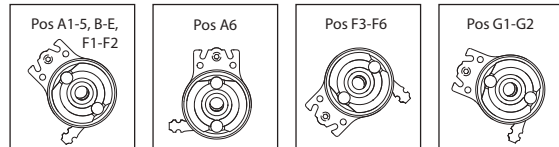
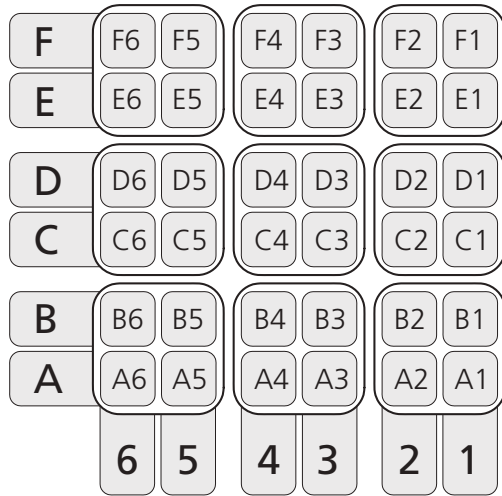
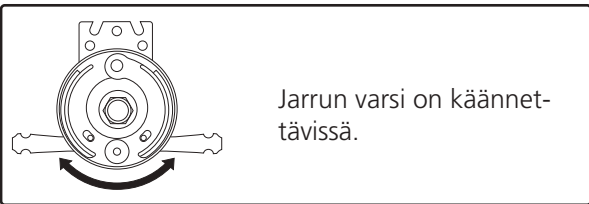
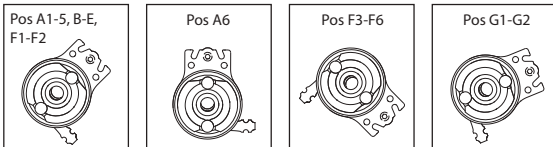
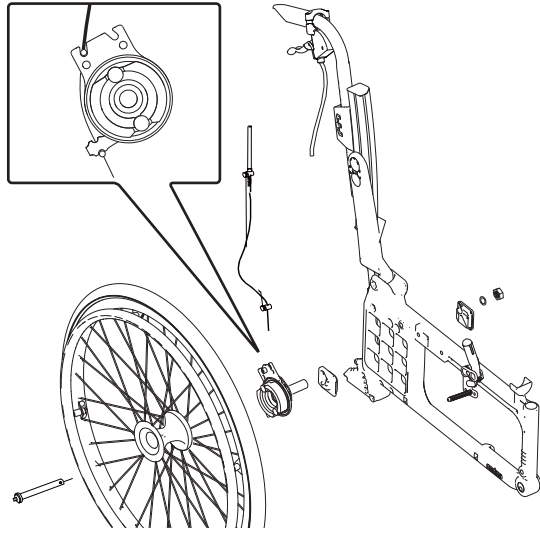
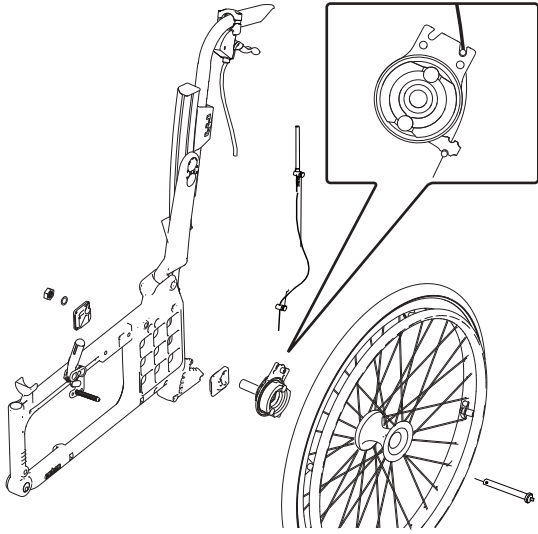
*Kohdissa E1 ja F1 ei ole käyttöjarrua

5. Asetukset

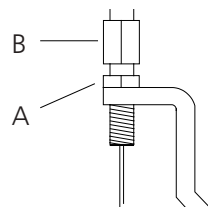
Cross 5

Cross 5 XL

Rumpujarru



Jarrujen säätäminen: löysää mutteri (A). Löysää/kiristä ruuvia (B) niin, että jarrut toimivat kunnolla. Kiristä mutteri (A). Säätö tehdään, jos jarrut eivät toimi kunnolla.



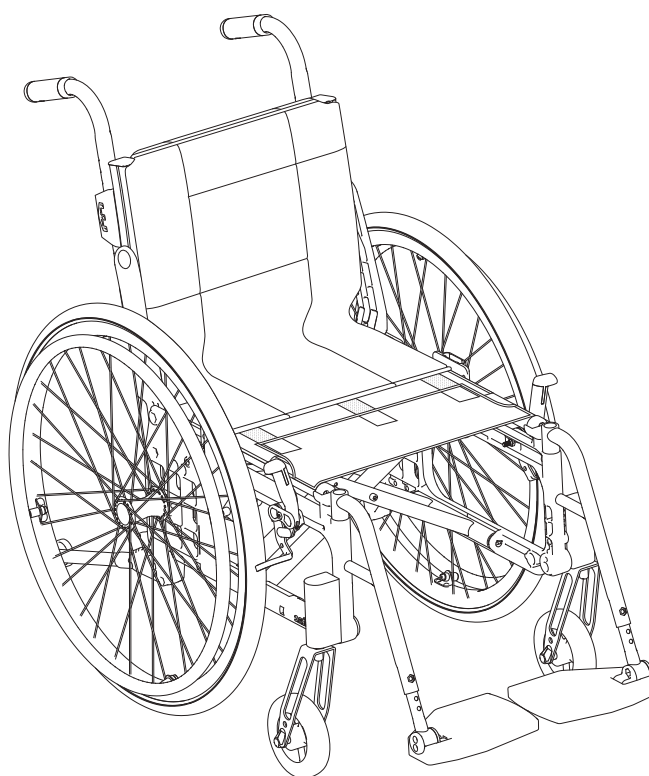
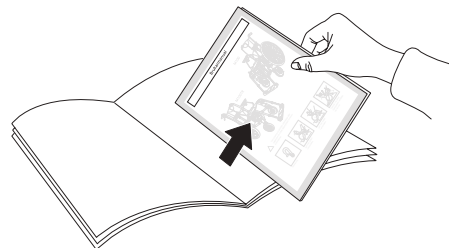
8 mm

Käyttöohje

75194U 21-06-14



Tässä käyttöohjeen osassa on tärkeitä ohjeita käyttäjälle. Se irrotetaan ja pidetään aina pyörätuolin mukana.



Etac Cross 5
Etac Cross 5 XL
Etac Cross 5 Active

Käyttöohje

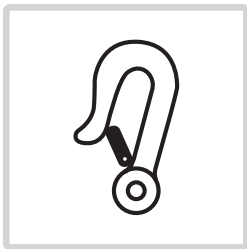
Sisältö

Käyttöohje

Symbolit ja varoitukset	20
Kuljetus ajoneuvossa	21
Käsittely	22
Istumamukavuus	
Selkänojan päällinen	23
Istuintyyny	23
Selkänojan verhoilu	23
Selkänojan kulma	23
Jalkalaudat	24
Pohje-/kantapäätuki	24
Käsinojat	24
Ajotekniikka ja käsittely	26-29
Kunnossapito / Vianetsintätaulukko	30

Symbolit ja varoitukset

Symboleja käytetään pyörätuolin merkinnöissä ja käyttöohjeessa.



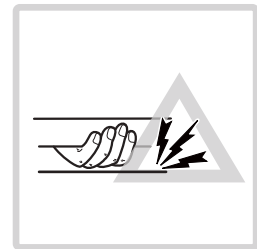
Kiinnittäminen



Irrottava osa, älä nosta!



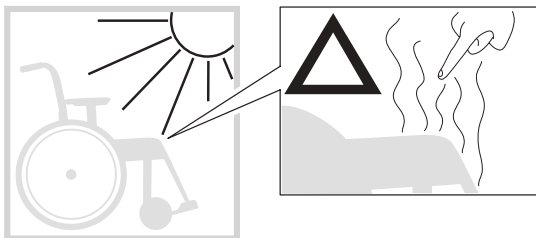
Kaatumisvaara: Kaatumisesteet on pidettävä alhaalla aina liikkeellä ollessa.



Puristumisvaara

Yleiset varoitukset

Seuraavat asiat on otettava huomioon tuotteen käytössä.



Suora auringonvalo voi kuumentaa pyörätuolin osia ja aiheuttaa palovammoja.



Älä nosta pyörätuolia irrottavista osista!



Tuoli saattaa kaatua, jos kallistus taaksepäin on yli 6°. Käytä kaatumisesteitä!



Aina kun istuinkorkeutta, painopistettä tai selkänojan kulmaa tai verhoilua säädetään, myös kaatumisesteen toiminta on tarkistettava.

Käyttöohje

Kuljetus ajoneuvossa

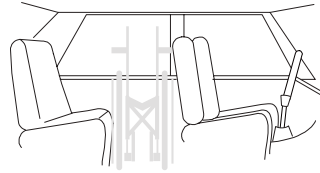
Etacin pyörätuolit on testattu ja ne täyttävät ISO 7176-19 -standardin vaatimukset (katso käyttöohjeen kohta *Testit ja takuut*).

Etacin suositukset tärkeysjärjestyksessä:

1) Käyttäjä siirtyy ajoneuvon istuimelle ja käyttää ajoneuvon kolmipisteturvavyötä matkan aikana. Pyörätuoli laitetaan tavaratilaan tai takapenkille niin, ettei se pääse kaatumaan tai liikkumaan.



- Pyörätuoli sijoitetaan tavaratilaan, mikäli mahdollista.
- Jos pyörätuoli laitetaan takapenkille, on varmistettava, ettei se pääse kaatumaan tai liikkumaan. Mikäli mahdollista, pyörätuolin voi kiinnittää auton turvavöillä.



2) Pyörätuoli kiinnitetään ajoneuvoon menosuuntaan päin tämän käyttöohjeen mukaisesti ja käyttäjä käyttää erillistä kolmipisteturvavyötä, joka kiinnitetään ajoneuvoon. Pyörätuoli on testattu ja hyväksytty edellä mainitulla tavalla kiinnitettynä.

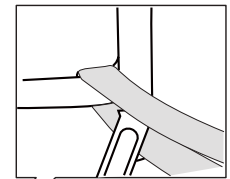
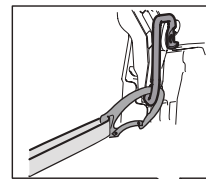
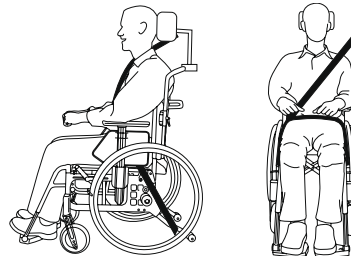
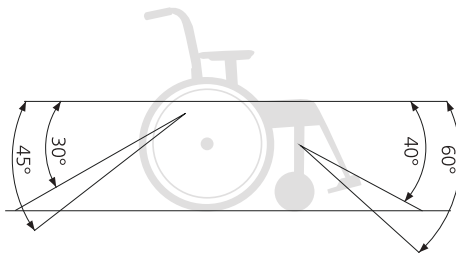
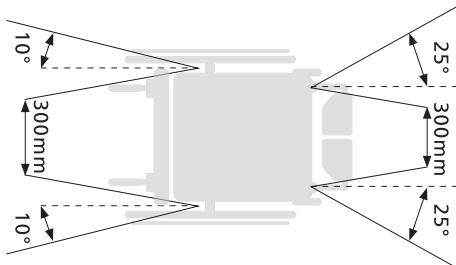


Kiinnittäminen

- Takaosan kiinnityspisteitä on käytettävä.
- Kiinnityshihnoja tai -välineitä ei saa laittaa pyörien läpi tai selkänöjan putkien ympäri.



- Pysäköimisjarrun on oltava päällä.
- Kaatumisesteiden on oltava ala-asennossa.
- Lisävarusteet / osat, jotka voidaan irrottaa ilman työkaluja, on irrotettava ja laitettava turvalliseen kuljetuspaikkaan.
- Niskatuki on säädettävä oikein.
- Selkänöjan on oltava käyttäjän olkapäiden tasalla tai ulottuttava niiden yläpuolelle
- Käytetään poikkitankoa tai päätukea 3A (Cross 5)
- Poikittaistankoa on käytettävä (Cross 5 XL).
- Kuljetuspyörissä on oltava kelausvanteet.



3) Direktiivin 2001/85/EY liitteen VII kohdan 3.8.3. mukaisesti ajoneuvoihin, joissa pyörätuolia on mahdollista kuljettaa kasvot kulkusuuntaa vastaan, on merkitty erikseen pyörätuolin paikat. Jos kuljetustapa on kasvot kulkusuuntaa vastaan, käyttäjän tai avustajan on vaurauduttava äkillisiin liikkeisiin ja pystyttävä säilyttämään turvallinen istuma-asento koko matkan ajan. Käyttäjän on pystyttävä itse pitämään kiinni ajoneuvon kahvoista nopeuden tai suunnan muuttuessa.



- Pysäköimisjarrun on oltava päällä.
- Kaatumisesteiden on oltava ala-asennossa.
- Lisävarusteet / osat, jotka voidaan irrottaa ilman työkaluja, on irrotettava ja laitettava turvalliseen kuljetuspaikkaan.
- Niskatuki on säädettävä oikein.
- Selkänöjan on oltava käyttäjän olkapäiden tasalla tai ulottuttava niiden yläpuolelle
- Lanneyvöitä on käytettävä.

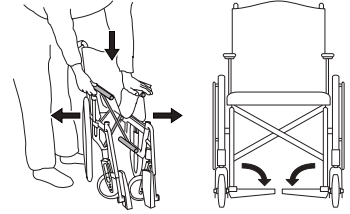
Käyttöohje

Käsittely



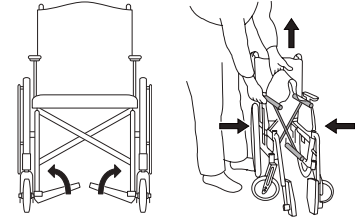
Avaaminen

- Paina istuinrungon toisen puolen putkesta käyttäen koko kämmentä.
- Älä ota avatessa otetta runkoputken ympäri, etteivät sormet jää väliin.
- Laske jalkalaudat.



Kokoon taittaminen

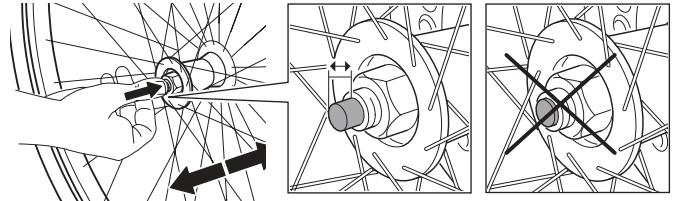
- Mahdollinen työntökaari tai poikittaistan-ko irrotetaan.
- Käännä jalkalaudat ylös.
- Nosta istuin ylös.



Kuljetuspyörä, jossa pikalukituskeskiö

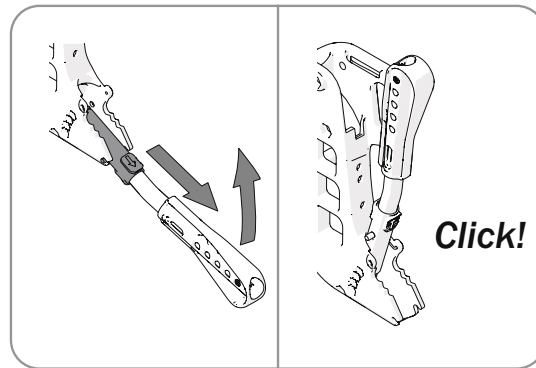


Tarkista aina kootessa, että pikalukitusnuppi palautuu oikeaan asentoon. Vedä pyörästä ja tarkista, että se on paikallaan.

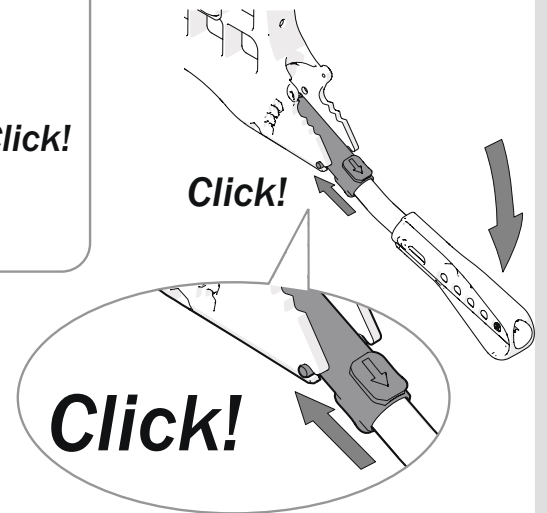


Kaatumisesteet

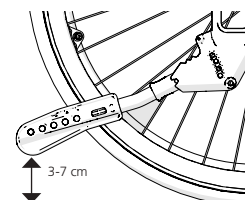
- Kaatumisesteet voidaan kääntää ylös.



- Tarkista lukituksen toimivuus, kun otat kaatumisesteet käyttöön.



- Aina kun istuinkorkeutta, painopistettä tai selkänöjan kulmaa säädetään, myös kaatumisesteen toiminta on tarkistettava. Jos säätö on tarpeen, ota yhteyttä myyjään tai apuvälinekeskukseen.



Käyttöohje

Jalkatuki

Jalkatuet voidaan tarvittaessa irrottaa tai kääntää sivulle. Lukittavat jalkatuet: paina punaista nappia (A).

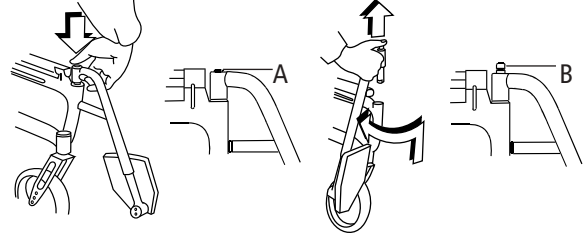
Kun asennat lukittavia jalkatukia paikalleen, paina punaista nappia (A), aseta jalkatuki paikalleen ja päästä nappi ylös. Jalkatuki on nyt lukittu (B).



Tarkista ennen pyörätuolin nostamista, että jalkatuet ovat lukittut.



Kun nostat pyörätuolia, jossa ei ole lukittavia jalkatukia: Käännä jalkatuet istuimen alle tai irrota ne kokonaan ja nosta rungosta (ylemmästä tai alemmasta runkoputkesta).



Työntökahvat / työntökaari, korkeussäätävät

Löysää nuppeja (A). Aseta haluttu korkeus. Varmista, että työntökahvat lukittuvat oikeaan asentoon ja kiristä nupit.



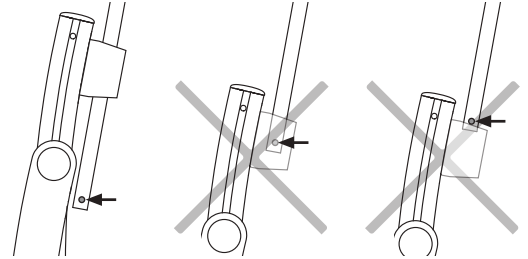
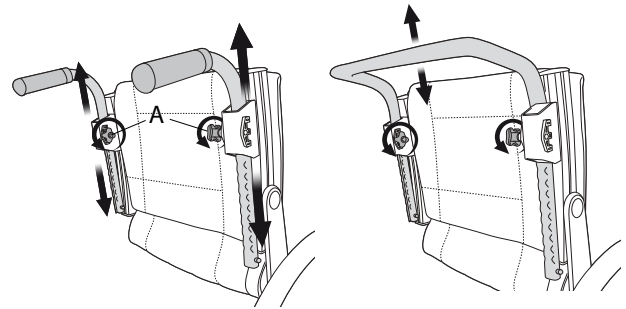
Varmista, että nupit ovat kunnolla kiristetyt. Tämä on erityisen tärkeää silloin, kun pyörätuolia nostetaan käyttäjän istuessa paikallaan.



Varmista, että turvanappi ponnahtaa ylös kannattimen alapuolella.

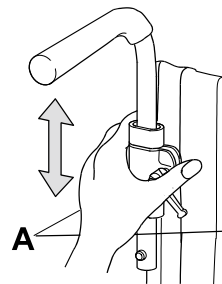


Työntökaari on irrotettava ennen pyörätuolin kokoon taittamista.

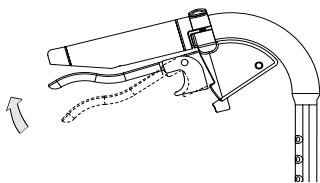


Cross selkänoja Malli 2

Löysää kahvaa (A) ja paina muovivilyä. Toimi sitten kuten edellä.

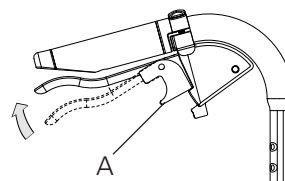


Cross-rumpujarru (ajojarru)



- Liikkeessä jarrutetaan vetämällä jarrukahvaa ylöspäin.

Cross-rumpujarru (pysäköintijarru)



- Pysäköintijarrua käytetään vetämällä jarrukahvaa ylöspäin ja painamalla nappi A sisään.
- Vapauta nostamalla kahvaa.

Käyttöohje

Istumamukavuus

Istumamukavuus

Hyvä istumamukavuus riippuu kunkin käyttäjän tarpeista ja mahdollisuuksista. Asetuksia tehdessä kannattaa ottaa huomioon seuraavat seikat.

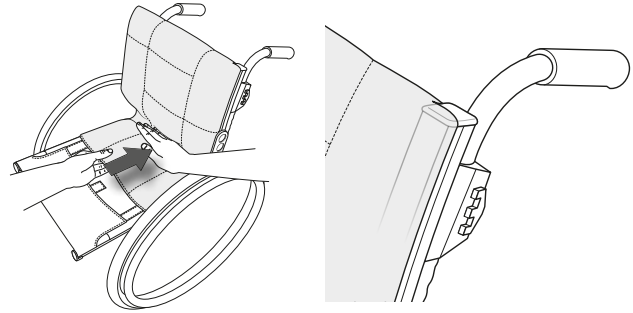
Istuintyyny kannattaa valita huolellisesti. Mukavuuden lisäksi istuintyyny vaikuttaa asennon vakauteen ja siksi

myös liikkumisvapauteen. Istuintyynyillä on erilaisia paineenjakamisominaisuuksia.

Selkänöjaa voi säätää eri kulmiin, korkeuteen ja muotoon. Siksi voi olla tarpeen säätää myös selkänöjan kulmaa ja korkeutta, kun säädetään selkänöjan päällistä.

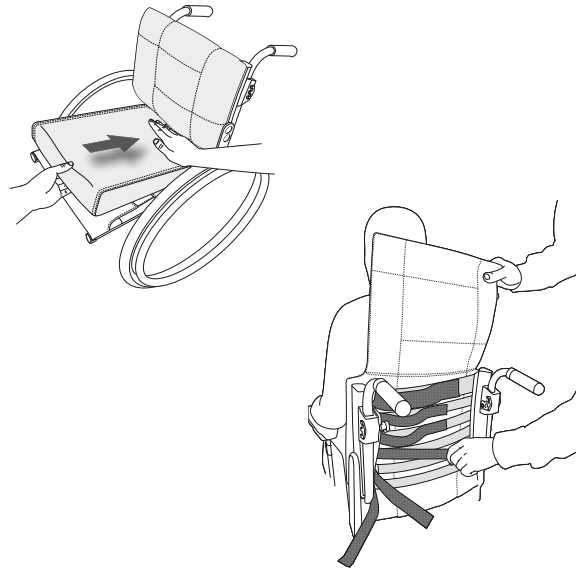
Selkänöjan päällinen

- Löysää kaikki takahihnat, mutta jätä tarranauhat kuitenkin kiinni toisiinsa.
- Aseta selkänöjan päällinen niin, että se peittää selkänöjan kiskojen yläreunan ja että istuimen ja selkänöjan väliin muodostuu laskos, jolloin käyttäjä voi istua istuimessa kunnolla.



Istuintyyny

- Varmista, että istuinsyvyys on asetettu oikein.
- Aseta tyyny niin taakse istuimella, että pyöristetyt kulmat menevät selkänöjan kiskojen väliin.
- Mittaa sopiva istuintyynyn pituus ja leikkaa tyyny mukana toimitettujen ohjeiden mukaisesti.
- Muotoillumpi istuintyyny saadaan käyttämällä mukavuuskiilaa, joka laitetaan tyynynpäällisessä olevaan taskuun tyynyn alapuolelle.



Selkänöjan verhoilu

Selkänöjan verhoilua säädetään käyttäjän istuessa pyörätuolissa.

- Varmista, että käyttäjä istuu istuimessa mahdollisimman takana.
- Tue lantiota kiristämällä heti ristiselän alapuolella olevaa hihnaa.
- Sääda sitten ylähihnaa niin, että se tukee käyttäjän ylävartaloa ja tasapainoa.
- Muut hihnat säädetään niin, että käyttäjän takamukselle jää tilaa ja selän luonnollinen kaari on tuettu.

Selkänöjan kulma

Selkänöjan kulmaa voi olla tarpeen säätää, kun selkänöjan verhoilun muotoa säädetään.

Ota yhteyttä myyjään tai apuvälinekeskukseen.



Kaatumisvaara: Tarkista aina kaatumisesteiden asento.



Älä kiristä ylimpiä hihnoja liian kireälle, koska se voi estää ristikkorunkoa avautumasta oikeaan asentoon, jolloin istuinrunгон putket eivät asetu oikein sivurunkoihin.

Käyttöohje

Säätäminen

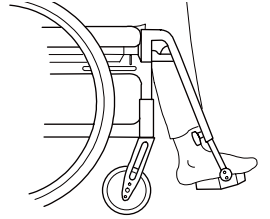
Jalkalaudat

Säädä korkeus niin, että jalat ovat tuetut ja reidet lepäivät tyynyä vasten.

Ulkokäytössä jalkalautojen tulee olla 4-5 cm etäisyydellä maasta.

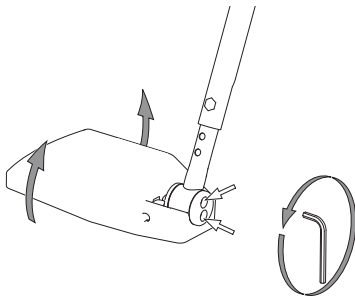


Älä koskaan seiso jalkalautojen päällä, kaatumisvaara!



Kulman säätäminen

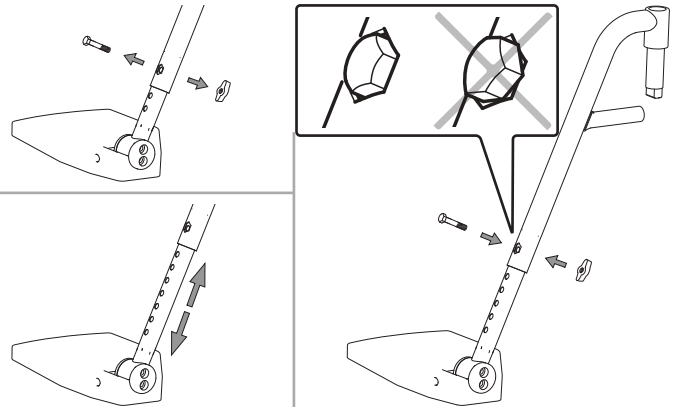
Säädä jalkalaudan kulma niin, että nilkat ovat 90° kulmassa.



5 mm

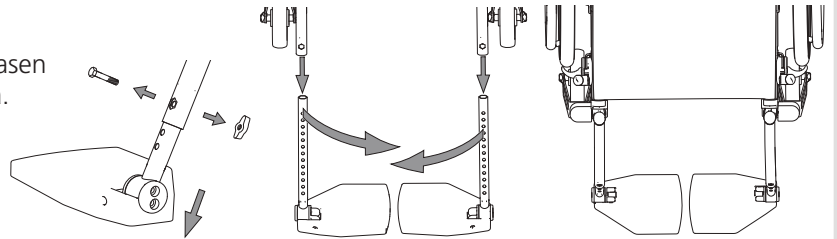
Korkeuden säätäminen

Löysää nuppia ja vedä ruuvi ulos. Säädä korkeus. Kokoa ruuvi ja nappi ja kiristä tiukalle.



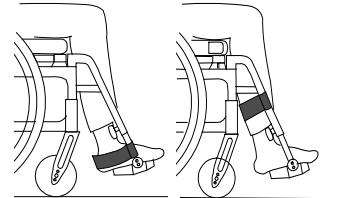
Jalkalautojen syvyyden muuttaminen

Säädä jalkalautojen syvyys vaihtamalla oikea ja vasen jalkalautaa keskenään. Älä unohda säätää kulmaa.



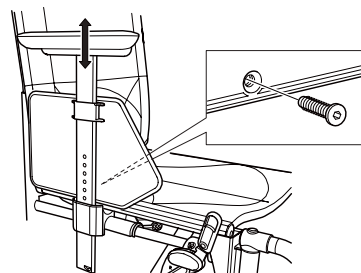
Pohje-/kantapäätuki

- Säädä pituutta niin, että jalkapöydät lepäivät jalkalaudan päällä.



Käsinoja (säätäminen)

- Löysää käsinojalevyn sisäpuolella olevaa ruuvia.
- Säädä tarvittava korkeus ja kiristä ruuvi.
- Korkea käsinojan asento tukee ja vähentää selkään kohdistuvaa painetta paremmin kuin ala-asento.



3 mm

Käyttöohje

Ajotekniikka ja käsittely

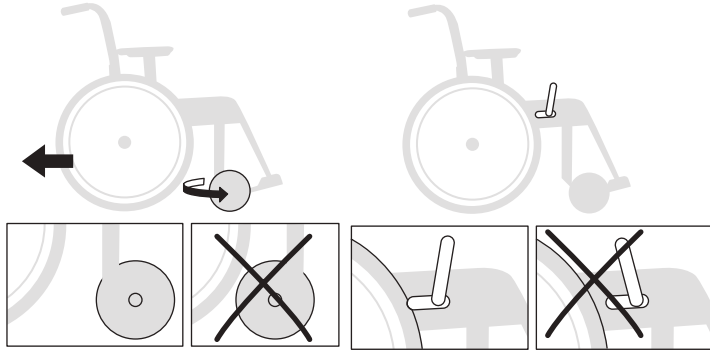


Pysäköinti

Käännä rullaa eteenpäin, aktivoi jarrut.



Älä koskaan pysäköi rinteeseen siten, että käyttäjä on pyörätuolissa.

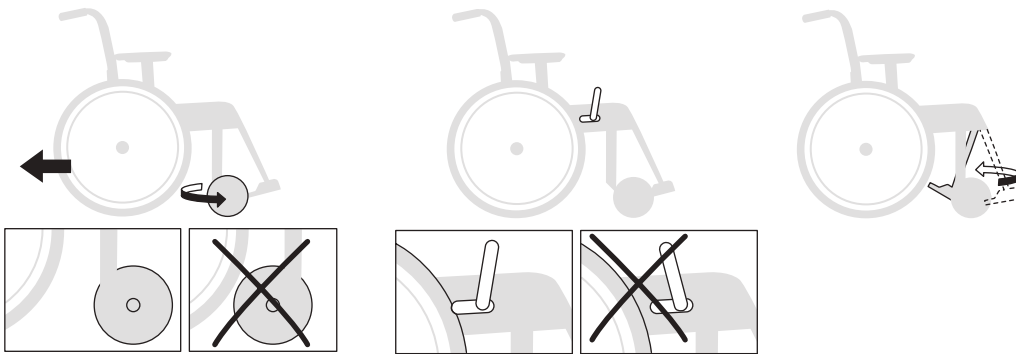


Siirtyminen pyörätuoliin / pois pyörätuolista

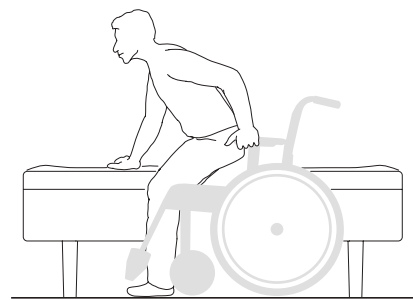
Käännä rullaa eteenpäin, aktivoi jarrut, taita jalkalevyt ylös ja taita jalkatuki alle.



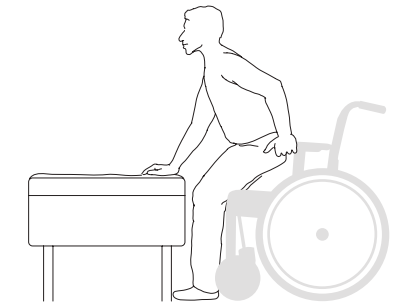
Älä koskaan seiso jalkalautojen varassa. Kaatumisvaara!



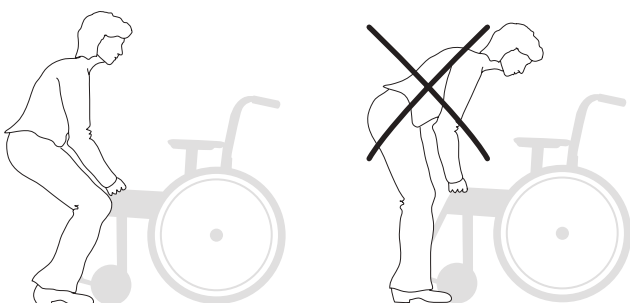
Sivulta



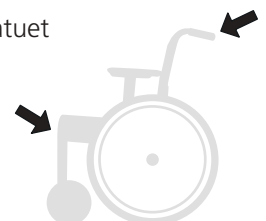
Edestä



Pyörätuolin nostaminen



- Varmista, että korkeussäädettävät työntökahvat ovat kunnolla kiinni.
- Käännä lukkiutumattomat jalkatuet istuimen alle ja nosta pyörätuolia rungon etu- ja yläosasta.



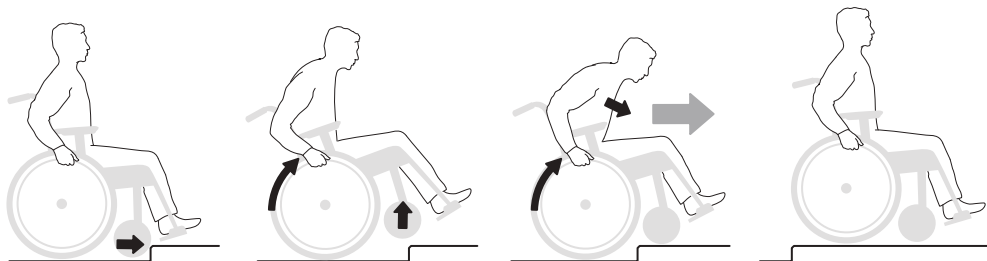
Käyttöohje

! Seuraavissa kuvissa esitellään ajotekniikoita ja esteiden, kuten portaiden ja katukiveyksen, ylittämistä.



Käyttäjä, nousu etuperin:

Tätä tekniikkaa suositellaan ainoastaan kokeneille pyörätuolin käyttäjille.
– Varmista, että kaatumisesteet ovat yläasennossa.



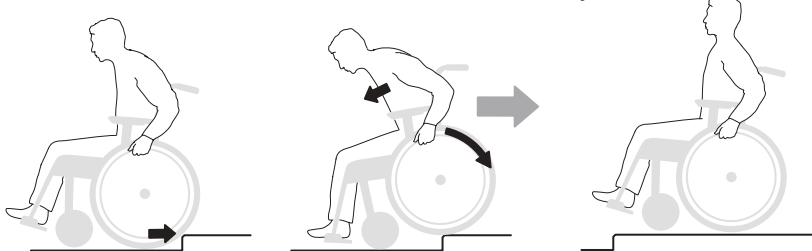
Muista laskea kaatumisesteet tämän jälkeen!



Käyttäjä, nousu takaperin:

Tämä tekniikka sopii käytettäväksi ainoastaan silloin, kun reunus/ kynnyks on matala jalkalautojen korkeussäätöön nähden.

– Varmista, että kaatumisesteet ovat yläasennossa.

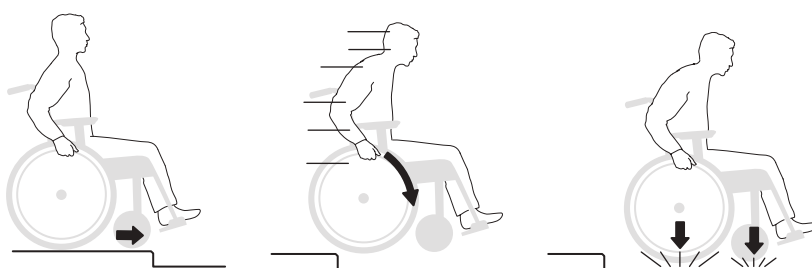


Muista laskea kaatumisesteet tämän jälkeen!



Käyttäjä, laskeutuminen etuperin:

Tätä tekniikkaa suositellaan ainoastaan kokeneille pyörätuolin käyttäjille.
– Varmista, että kaatumisesteet ovat yläasennossa.

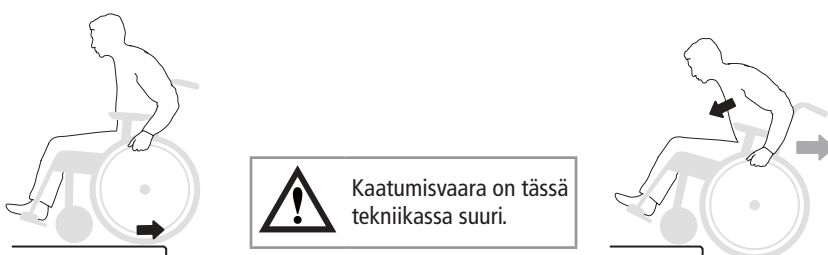


Muista laskea kaatumisesteet tämän jälkeen!

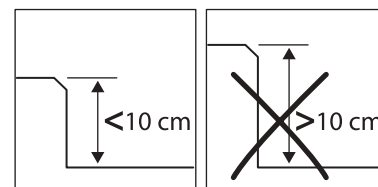


Käyttäjä, laskeutuminen takaperin:

Tätä tekniikkaa suositellaan ainoastaan kokeneille pyörätuolin käyttäjille.
– Varmista, että kaatumisesteet ovat yläasennossa.



Kaatumisvaara on tässä tekniikassa suuri.



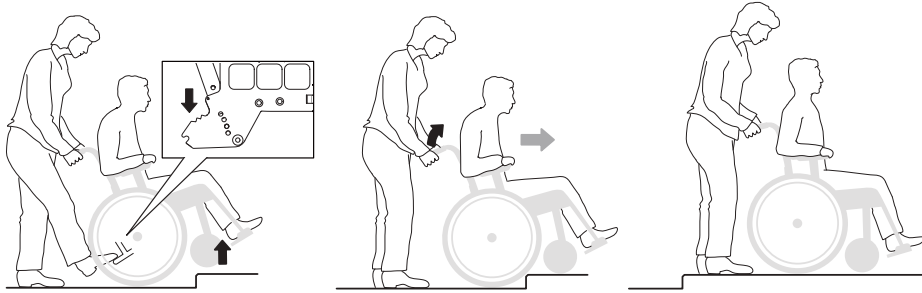
Muista laskea kaatumisesteet tämän jälkeen!

Käyttöohje



Avustaja, nousu etuperin:

– Varmista, että kaatumisesteet ovat yläasennossa.

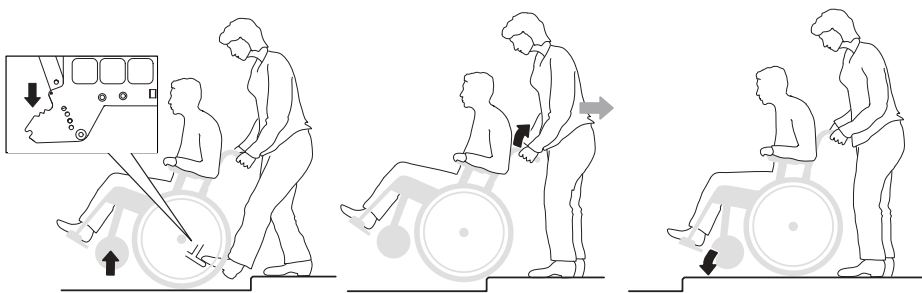


Muista laskea kaatumisesteet tämän jälkeen!



Avustaja, nousu takaperin:

– Varmista, että kaatumisesteet ovat yläasennossa.

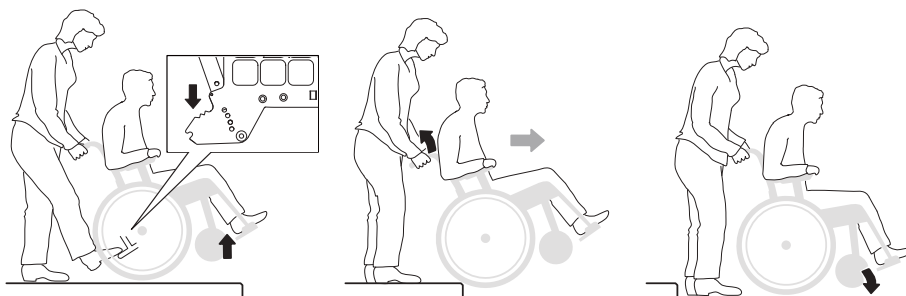


Muista laskea kaatumisesteet tämän jälkeen!



Avustaja, laskeutuminen etuperin:

– Varmista, että kaatumisesteet ovat yläasennossa.

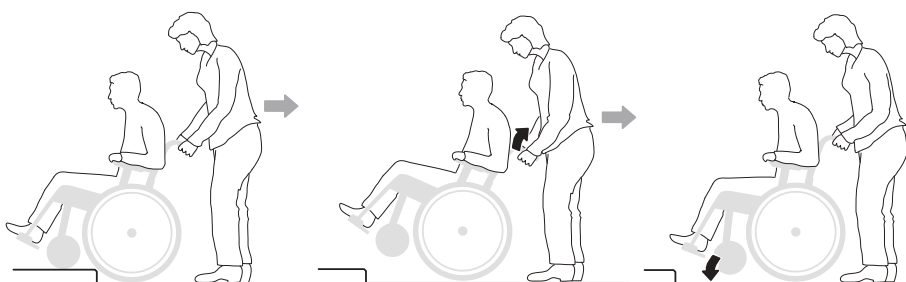


Muista laskea kaatumisesteet tämän jälkeen!



Avustaja, laskeutuminen takaperin:

– Varmista, että kaatumisesteet ovat yläasennossa.



Muista laskea kaatumisesteet tämän jälkeen!

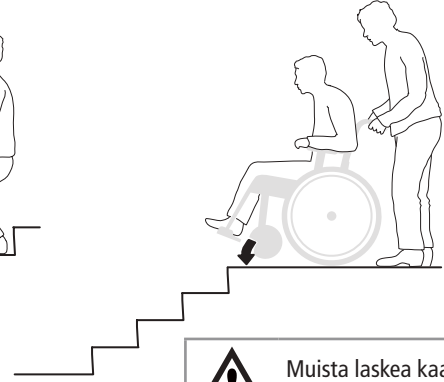
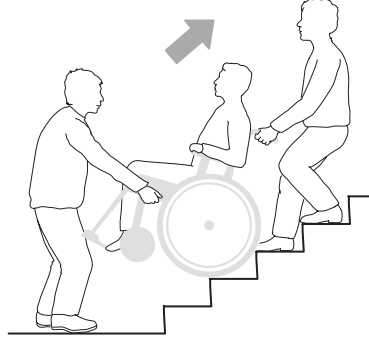
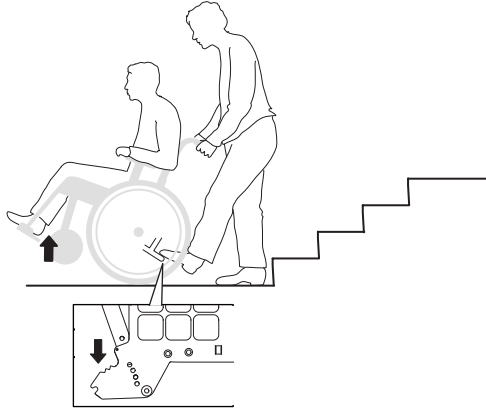
Käyttöohje



Portaat, ylös

– Varmista, että kaatumisesteet ovat yläasennossa. Älä koskaan aja rullaportaissa, vaikka mukanas olisi avustaja. Varmista, että korkeussäädettävät työntökahvat ovat kireällä.

Suosittellemme aina kahden avustajan yhteistyötä tässä siirrossa. Toinen kävelee takana ja pitää kiinni työntökahvasta, ja toinen kävelee edessä pitäen kiinni rungosta (tai jalkatuista, jos ne ovat lukittavat).



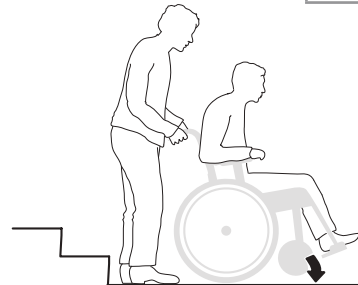
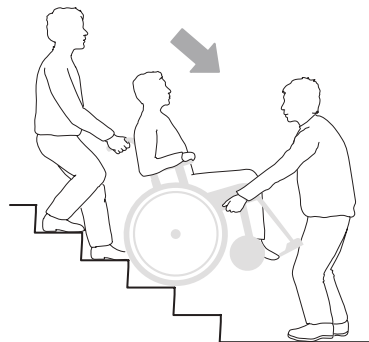
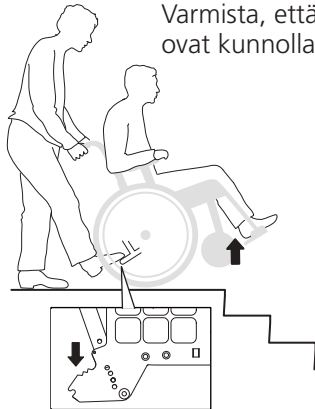
Muista laskea kaatumisesteet tämän jälkeen!



Portaat, alas

– Varmista, että kaatumisesteet ovat yläasennossa. Älä koskaan aja rullaportaissa, vaikka mukanas olisi avustaja. Varmista, että korkeussäädettävät työntökahvat ovat kunnolla kiinni.

Suosittellemme aina kahden avustajan yhteistyötä tässä siirrossa. Toinen kävelee takana ja pitää kiinni työntökahvasta, ja toinen kävelee edessä pitäen kiinni rungosta (tai jalkatuista, jos ne ovat lukittavat).



Muista laskea kaatumisesteet tämän jälkeen!



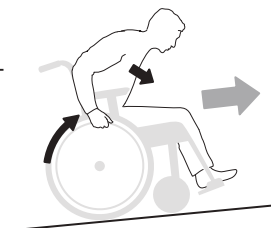
Mäkeä ylös / alas

Säätelä vauhtia kelausvanteiden, ei jarrujen avulla!

Vältä kääntymistä keskellä mäkeä. Aja aina niin suoraan ylös/alas kuin mahdollista. Jos olet epävarma, pyydä apua.

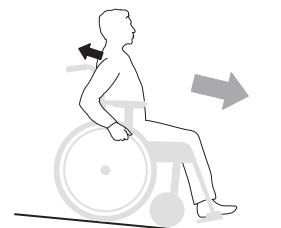
Ylämäkeen

Korjaa painopistettä kallistamalla vartaloa eteenpäin.



Alamäkeen

Korjaa painopistettä kallistamalla vartaloa taaksepäin.



Muista laskea kaatumisesteet tämän jälkeen!

Käyttöohje

Kunnossapito

Kuljetuspyörät: Puhdista pikalukitusakselit tarvittaessa.

Rengaspaine: Tarkista rengaspaine (kerran kuussa).

Tukipyörät: Puhdista tukipyörien akselit tarvittaessa.

Runko: Puhdista runko hankaamattomalla pesuaineella, jonka pH on 5–9 tai 70-prosenttisella desinfiointiaineella. Huuhtele ja kuivaa.

Verhoilu: Pese, noudata pesumerkintöjä.

Jos vastaan tulee ongelmia, ota yhteyttä myyjään tai apuvälinekeskukseen.



Liikkuvia osia tai liitoksia voidellaan tarvittaessa polkupyöräöljyllä tai vastaavalla.

Vianetsintätaulukko

Pyörätuoli vetää vinoon	<ul style="list-style-type: none"> • Lisää ilmaa renkasiin • Tarkista ja säädä etuhaarukan kiinnikkeiden kulma • Tarkista, että etuhaarukan kiinnikkeet on asennettu samalle tasolle • Käyttäjän paino ei jakaudu tasaisesti pyörätuolissa • Kelatessa käytetään toisella puolella enemmän voimaa
Pyörätuolia on raskas ajaa	<ul style="list-style-type: none"> • Lisää ilmaa renkasiin • Kuljetuspyörien kiinnikkeet on asennettu väärin • Puhdista tukipyörien akselit hiuksista ja liasta • Tukipyörille kohdistuu liikaa painoa. Säädä tuolin tasapainotusta.
Pyörätuoli on raskas kääntää	<ul style="list-style-type: none"> • Lisää ilmaa renkasiin • Tarkista, ettei etuhaarukoiden kiinnikkeitä ole kiristetty liikaa. • Tarkista ja säädä etuhaarukan kiinnikkeiden kulma • Puhdista tukipyörän akselit liasta. • Tukipyörille kohdistuu liikaa painoa. Säädä tuolin tasapainotusta.
Jarrut pitävät huonosti	<ul style="list-style-type: none"> • Lisää ilmaa renkasiin • Säädä jarrun ja pyörän välistä etäisyyttä
Kuljetuspyörät "lonksuvat"	<ul style="list-style-type: none"> • Säädä keskiön akselin pituutta
Kuljetuspyörät on vaikea irrottaa ja kiinnittää	<ul style="list-style-type: none"> • Puhdista ja voitele pikalukitus polkupyöräöljyllä tai vastaavalla • Säädä keskiön akselin pituutta
Tukipyörät "vaappuvat"	<ul style="list-style-type: none"> • Etuhaarukoita ei ole kiristetty tarpeeksi • Tarkista ja säädä etuhaarukan kiinnikkeiden korkeus ja kulma • Tukipyörille kohdistuu liikaa painoa. Säädä tuolin tasapainotusta.
Pyörätuoli on vaikea taittaa kokoon / avata	<ul style="list-style-type: none"> • Verhoilu on liian kireällä • Puhdista ja voitele istuimen alla oleva ristikkorunko
Pyörätuoli tuntuu kömpelöltä	<ul style="list-style-type: none"> • Lisää ilmaa renkasiin • Tarkista, että ruuvit, mutterit ja pultit ovat oikein kiristetyt

5. Asetukset

Istuinkulma

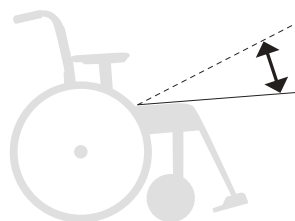
Istuinkulmalla tarkoitetaan istuimen etu- ja takaosan korkeuden suhdetta.



Kaatumisvaara: Tarkista aina kaatumisesteiden asento.

Jos istuinkulmaa muutetaan:

- Säädä etuhaarukan kiinnikkeen kulma.
- Tarkista selkänojan kallistus.



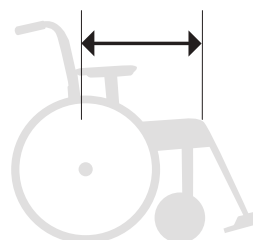
Istuinsyvyys

Istuinsyvyyttä voidaan säätää nostamalla istuimen etuosan verhoilua ja siirtämällä sitä taakse- tai eteenpäin.

Jos tuolissa on kolmitaitteinen Cross 3A -selkänoja, istuinsyvyyttä voidaan säätää myös ristiselän kulman avulla (katso kohta: *Istuinsyvyyden säätäminen ristiselän kulman avulla, 3A Tri -selkänoja*).



Kaatumisvaara: Tarkista aina kaatumisesteiden asento.



Istumamukavuus

Kun istuimen korkeus, kulma, syvyys ja selkänojan kulma on säädetty, on tärkeää säätää myös istumamukavuus. Katso käyttöohjeen kohta *Istumamukavuus*.

Cross 5

Cross 5 XL



6. 1/2/3-taitteisen 3A-selkänöjan säätäminen

Cross 5

Cross 5 XL

Selkänöjan kulman säätäminen

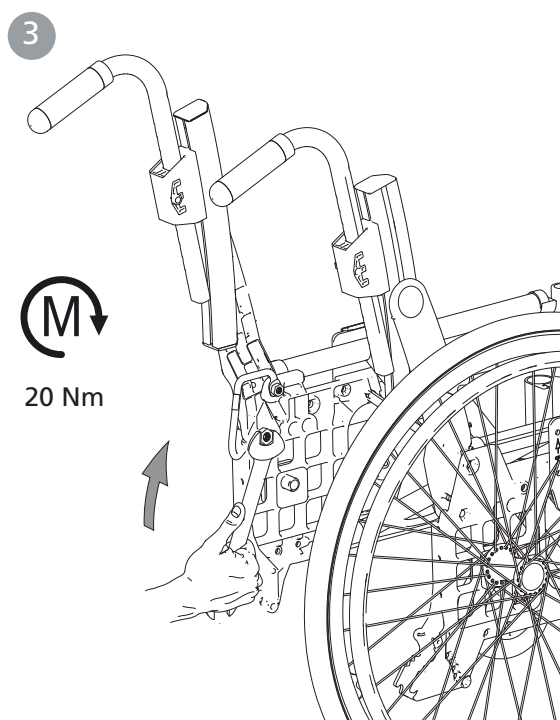
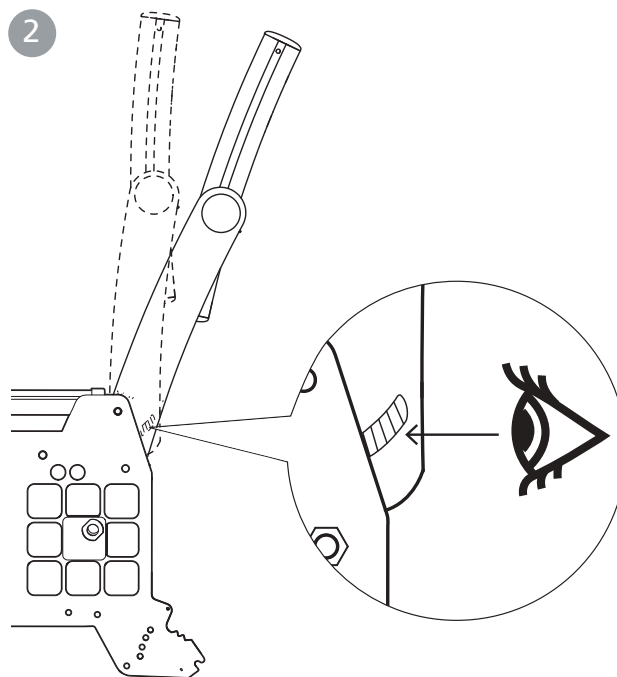
1. Löysää mutteri.

2. Säädä selkänöjan kulma. Säädä kulma samanlaiseksi kummaltakin puolelta asentomerkkien avulla.

3. Kiristä mutteri.



Kaatumisvaara: Tarkista aina kaatumisesteiden asento.



6. 3A-selkänöjan säätäminen

Cross 5

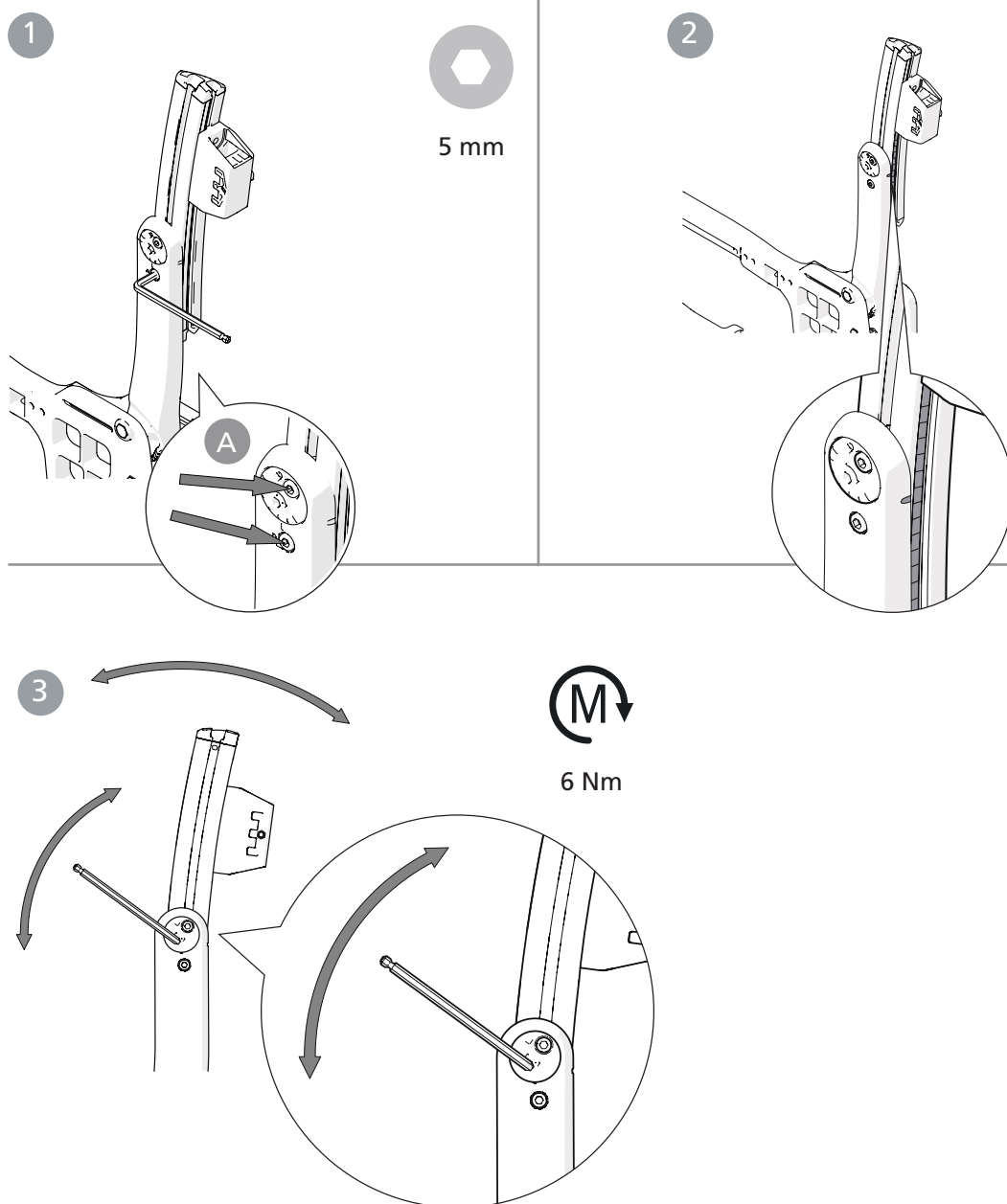
Cross 5 XL

Selkänöjan korkeuden ja ristiselän kulman säätäminen

1. Löysää lukitusruuvit (A) enintään 1 kierros.
2. Säädä selkänöjan korkeutta alemmassa tangossa olevan asteikon ja merkintöjen avulla. Kiristä lukitusruuvit, enintään 1/2 kierrosta.
3. Aseta kuusiokulma-avain epäkeskoakselin lukitusruuviin (ylempi on suositeltava) ja löysää sitä 1/2 kierrosta. Siirrä kuusiokoloavain epäkeskoakselin avainkahvaan ja aseta sopiva ristiselän kulma.
4. Kiristä lukitusruuvit momentilla 6 Nm.



Kaatumisvaara: Tarkista aina kaatumisesteiden asento.



6. 3A-selkänojan säätäminen

Cross 5

Cross 5 XL

Istuinsyvyyden säätäminen ristiselän kulman avulla

Istuinsyvyyttä voi lisätä avaamalla selkänojan kulmaa (lantio) ja sen jälkeen ristiselän kulmaa.

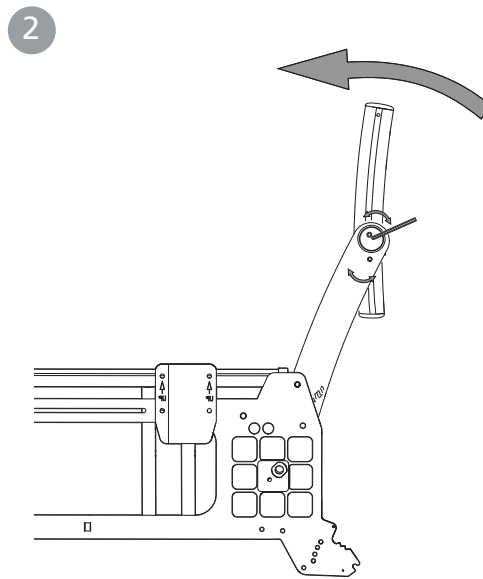
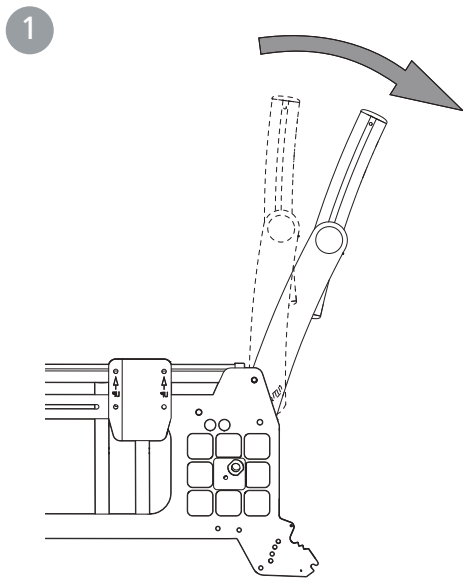
1. Säädä selkänojan kulmaa (katso myös kuvat 1-3 sivulla 32).

2. Säädä ristiselän kulmaa tarvittavaan selkänojan kulmaan epäkeskoakselin avulla kuten kohdissa 4-5 sivulla 34.

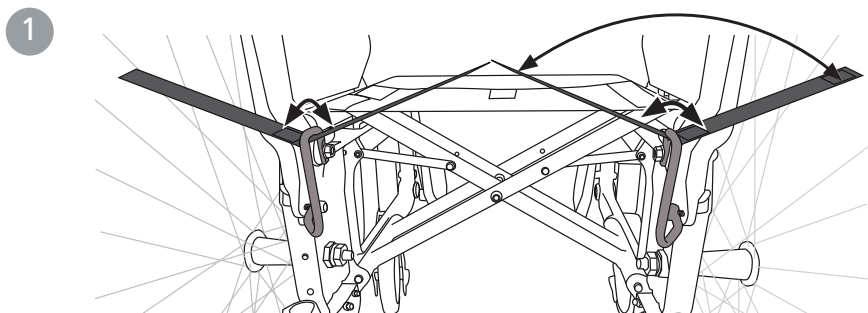
3. Asenna tarvittaessa istuimen jatko-osa (lisävaruste).



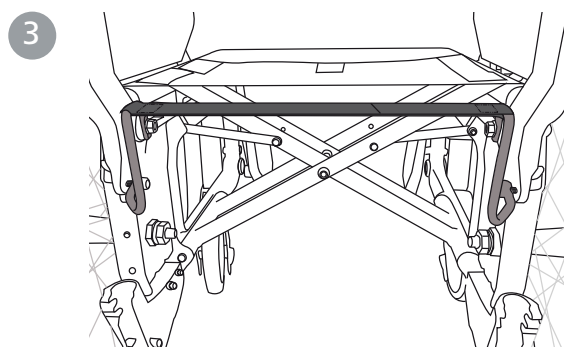
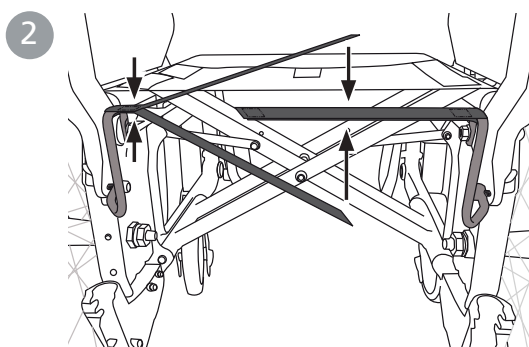
Kaatumisvaara: Tarkista aina kaatumisesteiden asento.



Istuimen jatko-osan kiinnittäminen



Kaatumisvaara: Tarkista aina kaatumisesteiden asento.



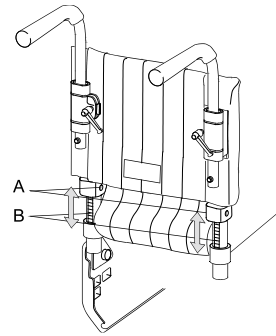
7. Säättäminen: Cross selkänoja Malli 2

Cross 5

Cross 5 XL

Selkänojan korkeus

Selkänojan korkeus on portaattomasti säädettävissä (Katso myös "Tuolin mahdollisuudet"). Löysää ruuveja (A) 2-3 kierrosta ja säädä oikea korkeus. Varmista, että molemmat puolet tulevat samalle korkeudelle vertaamalla asteikkoja (B) selkänojan putkien takapuolella. Kiristä ruuvit kunnolla.



5 mm

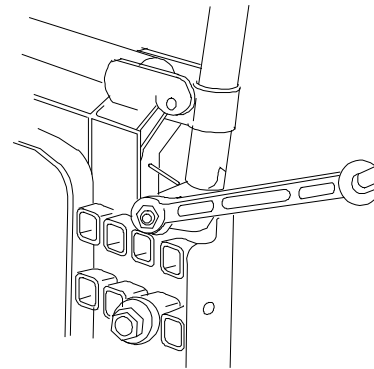


Kaatumisvaara: Tarkista aina kaatumisesteiden asento.

Selkänojan kulma

Selkänojan kulmassa on portaaton säätö (Katso myös "Tuolin mahdollisuudet"). Kulma säädetään kuljetuspyörän kiinnikkeen sisäpuolella olevan mutterin avulla.

- Löysää toisen selkänojaputken mutteria, säädä haluttu kulma ja kiristä.
- Säädä toinen selkänojaputki samalla tavoin.



Tarkista, että kulma on sama molemmilla puolilla vertaamalla selkänojan putken ja käsinojan välistä etäisyyttä.

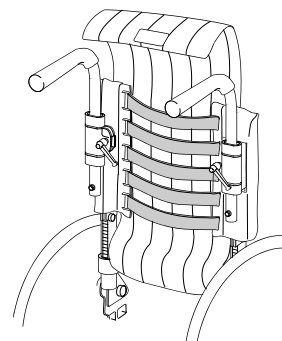


Kaatumisvaara: Tarkista aina kaatumisesteiden asento.

Selkänojan päällinen

Selkänojan muoto on yksilöllisesti säädettävissä viiden tarrahihnan ja selkänojan päällisen avulla.

- Jätä päälliselle runsaasti tilaa istuimen ja selkänojan väliin, jotta selkänojaa vasten pystyy kunnolla painautumaan.
- Löysää kaikkia tarrahihnoja ja varmista, että käyttäjä istuu istuimessa mahdollisimman takana.
- Kiristä hihnat niin, että ne myötäilevät käyttäjän selän muotoa ja tukevat hyvin ristiselkää.



Älä kiristä ylimpiä hihnoja liian kireälle, sillä kiristäminen vaikuttaa ristikkorungon asentoon ja heikentää istuimen putkien kiinnitystä runkoon.



Kaatumisvaara: Tarkista aina kaatumisesteiden asento.

8. Säättäminen: Cross selkänoja Malli 2B

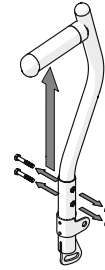
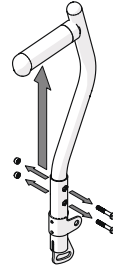
Cross 5

Cross 5 XL

Selkänojan korkeus

Selkänojan korkeus on säädettävissä (ks. *"Tuolin mahdollisuudet"*).

Löysää ruuveja selkänojan korkeuden säätämiseksi.
Kiristä ruuvit kunnolla.



5 mm

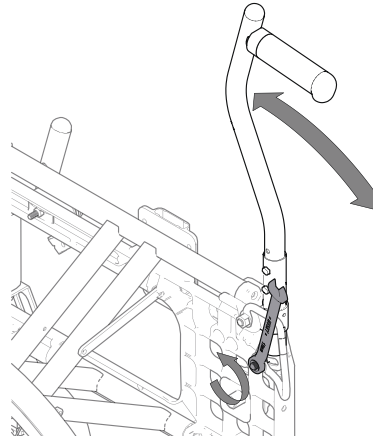


Kaatumisvaara: Tarkista aina kaatumisesteiden asento.

Selkänojan kulma

Selkänojan kulmassa on portaaton säätö (Katso myös *"Tuolin mahdollisuudet"*). Kulma säädetään kuljetuspyörän kiinnikkeen sisäpuolella olevan mutterin avulla.

- Löysää toisen selkänojaputken mutteria, säädä haluttu kulma ja kiristä.
- Säädä toinen selkänojaputki samalla tavoin.



Tarkista, että kulma on sama molemmilla puolilla vertaamalla selkänojan putken ja käsinojan välistä etäisyyttä.



Kaatumisvaara: Tarkista aina kaatumisesteiden asento.

Selkänojan päällinen

9. Huoltosäädöt

Cross 5

Cross 5 XL

Jarrujen säätäminen

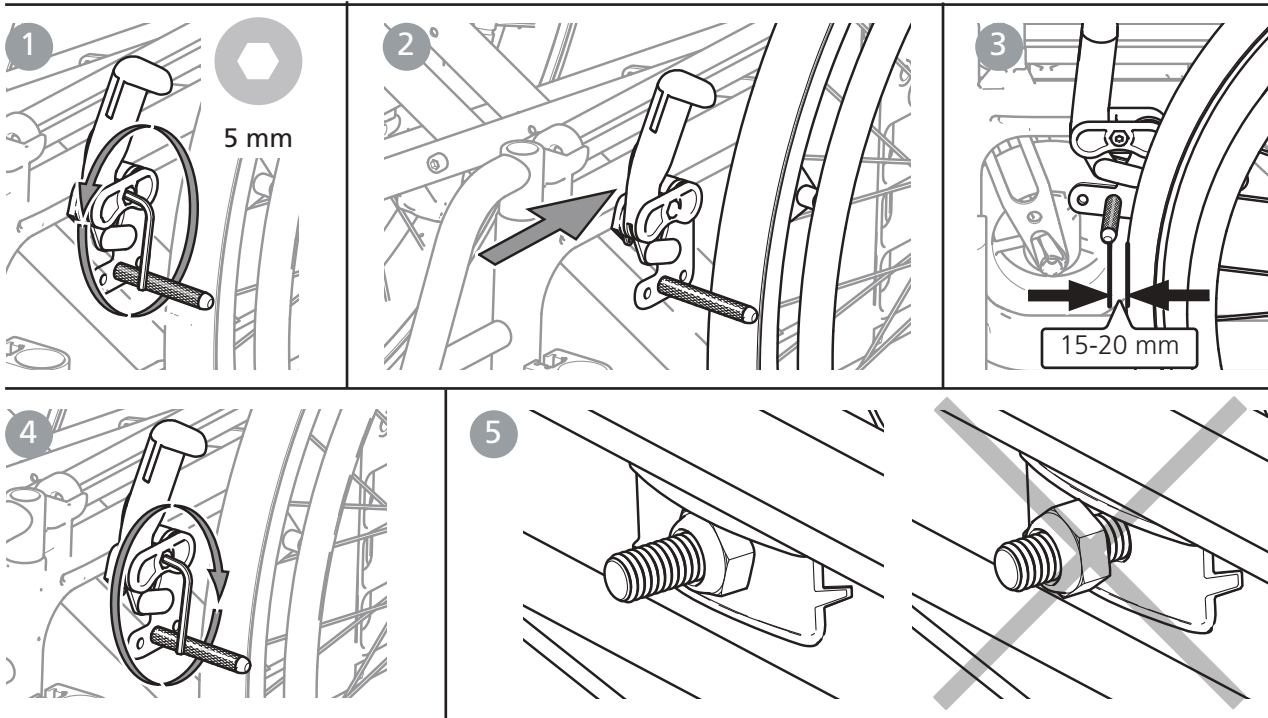
Jarruja voidaan säätää portaattomasti.

1. Löysää ruuvia pari kierrosta.
2. Aseta jarru oikeaan asentoon.
3. Jarrupalan tulee olla 15-20 mm päässä renkaasta, kun jarrua ei paineta.

4. Tarkista, että jarru on suorana kiskossaan ja kiristä ruuvia. Testaa jarrujen toiminta.
5. Kiristä sisäpuolella olevat lukitusmutterit.

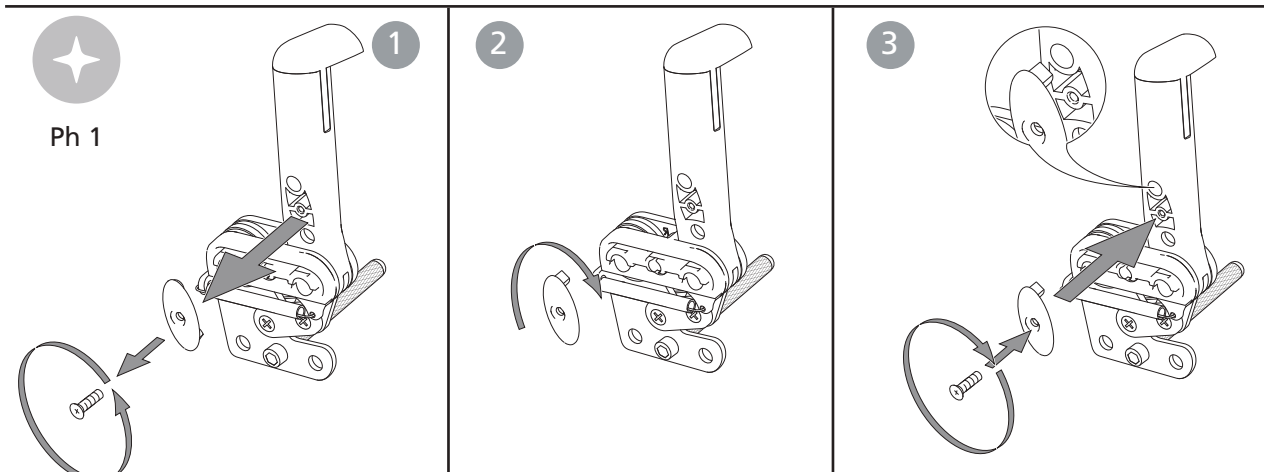


Jarruvaikutus riippuu renkaiden ilmanpaineesta. Jarrut on tarkoitettu pysäköintijarruiksi, eikä niitä saa käyttää vauhdin hiljentämiseen.



Jos kuljetuspyörät on asennettu johonkin etuasennosta, saattaa sivulle kääntyvä jalkatuki vapauttaa jarrun lukituksen. Tämän välttämiseksi jarrukahva tulee säätää niin, että siihen tulee "vapaa-asento". Tällöin jarru vapautuu vasta, kun jarruvipu viedään lähelle kuljetuspyörää.

1. Löysää jarrukahvan sisäpuolella olevaa ruuvia.
2. Irrota soikea levy, käännä sitä 180° (levyn sisäpuolella olevan piikin tulee olla kohdakkain ylimmän reiän kanssa).
3. Kiristä uudelleen.



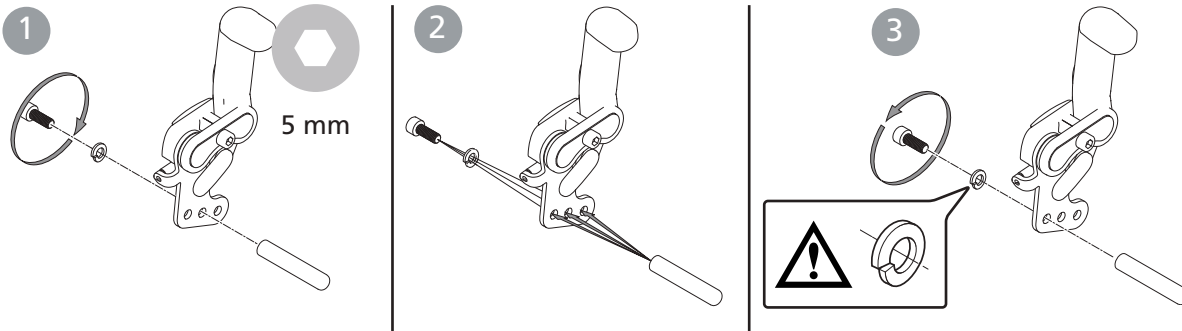
Ph 1

9. Huoltosäädöt

Cross 5

Cross 5 XL

Jarrupalan säätäminen



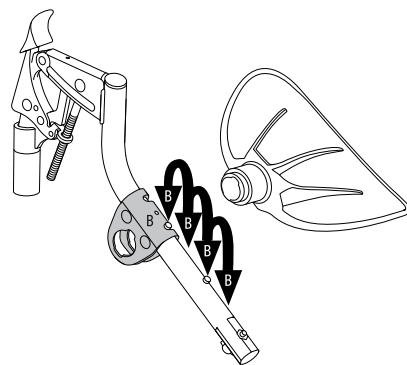
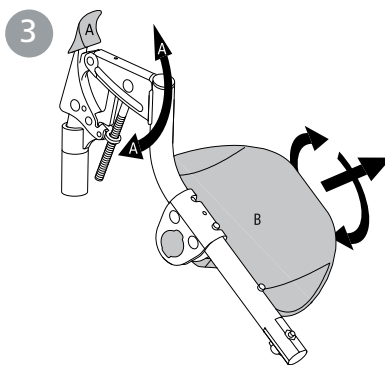
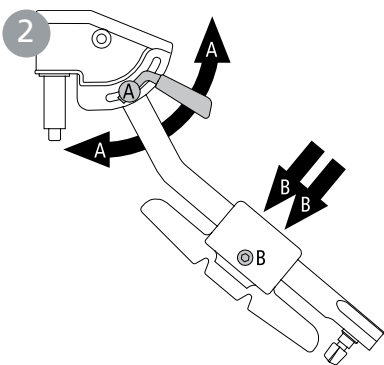
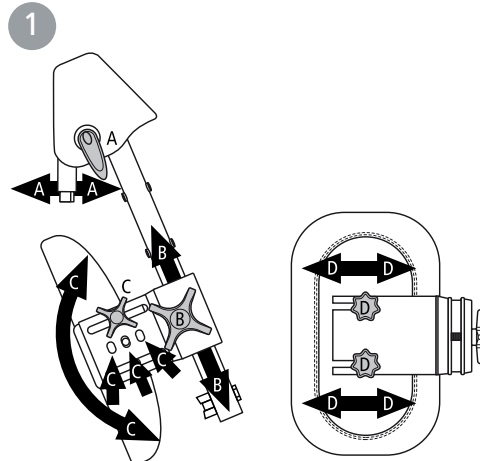
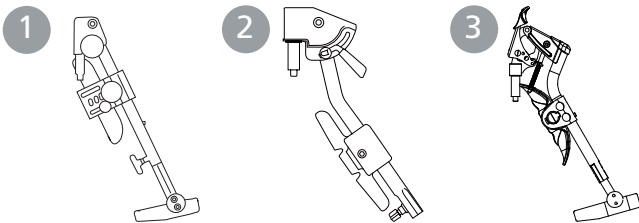
Jalkatuki, portaattomasti säädettävä kulma



Älä koskaan seiso jalkalautojen päällä, kaatumisvaara! Pyörätuolin nostaminen: Käännä jalkatuet istuimen alle tai irrota ne kokonaan ja nosta rungosta (ylemmästä tai alemmasta runkoputkesta).



Pidä jalkalaudan ruuvi ja nappi aina paikallaan, vaikka et käyttäisikään jalkalautaa.



9. Huoltosäädöt

Cross 5

Cross 5 XL

Amputaatiotuki



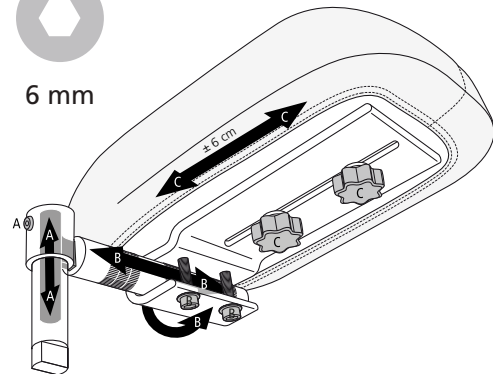
Älä koskaan istu tai seiso amputaatiotuen päällä. Kun pyörätuolia nostetaan, irrota amputaatiotuki, käännä toinen jalkatuki istuimen alle (tai irrota se) ja nosta rungosta (ylemmästä tai alemmasta runkoputkesta).



4 mm



6 mm

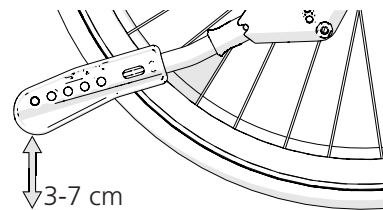


Kaatumisesteet

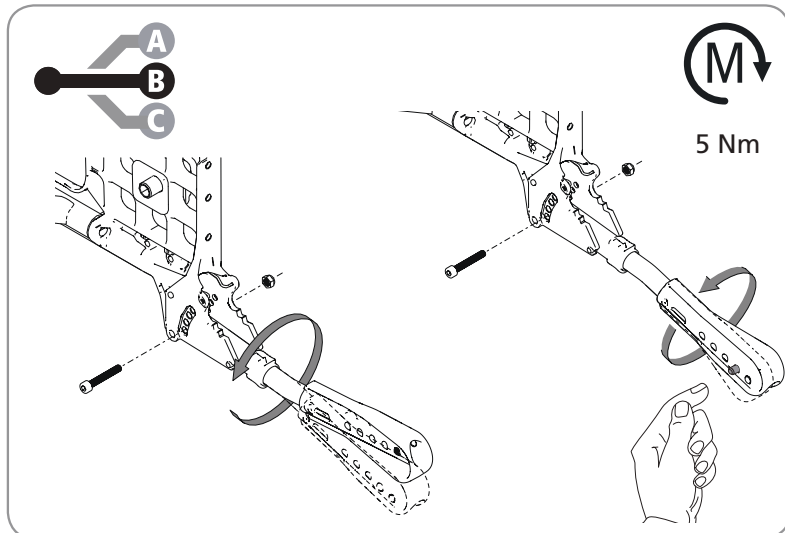
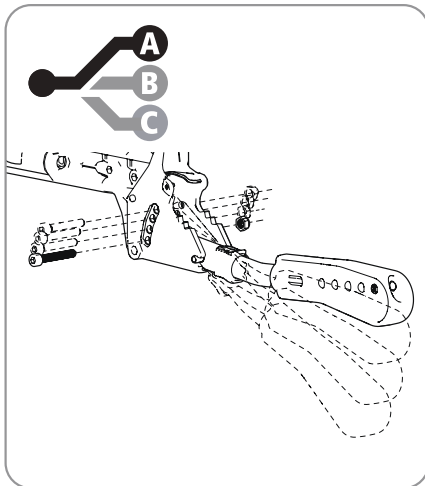
Kaatumisesteissä on työkalulla säädettävä korkeus ja kulma ja ilman työkalua säädettävä pituus.



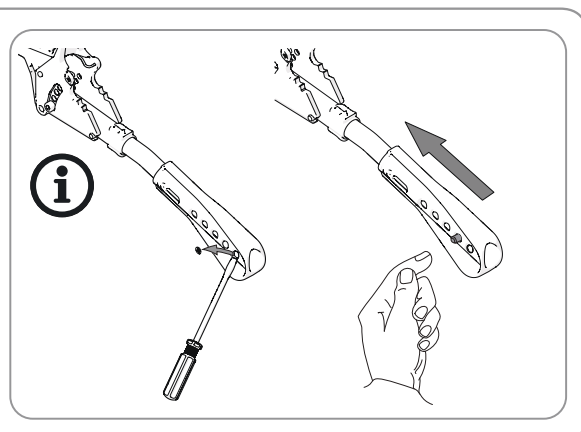
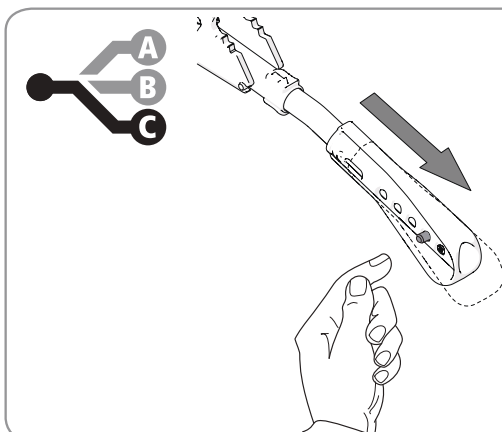
Aina kun istuinkorkeutta, painopistettä tai selkänöjan kulmaa säädetään, myös kaatumisesteen toiminta on tarkistettava.



5 mm



5 Nm



9. Huoltosäädöt

Cross 5

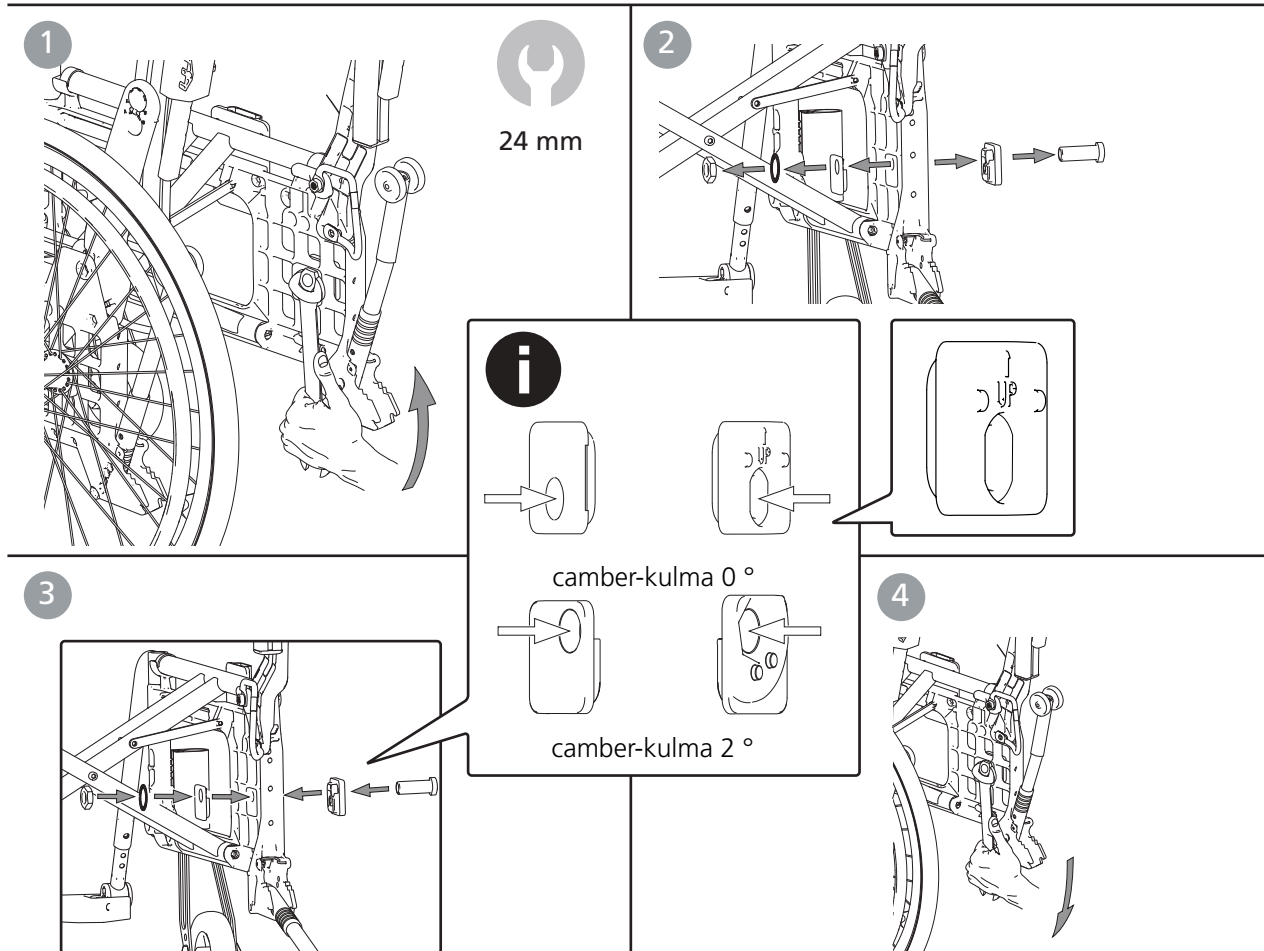
Cross 5 XL

Pyörän kallistuskulman muuttaminen

Camber-kulmaa voidaan muuttaa vaihtamalla keskiön holkin ja mutterin väliset aluslevyt. Katso kohta: *Takaosan istuinkorkeuden säätäminen kuljetuspyörän sijaintia tai kokoa vaihtamalla.*



Tarkista kokoonpannessa, että kuljetuspyörän akseli on oikeassa asennossa. Keskiön jousen tulee painaa nuppi täysin ulos.



Painopisteen tasapainottaminen

Painopistettä voidaan säätää muuttamalla kuljetuspyörien paikkaa.
- Siirrä akseleita/kuljetuspyöriä eteen- tai taaksepäin.



Säädä myös jarrut, katso kohta: Jarrujen säätäminen.



24 mm

Kun kuljetuspyörän paikkaa muutetaan eteenpäin, pyörätuolista tulee kevyempi ajaa ja kääntää, mutta

samalla taaksepäin kaatumisen riski kasvaa. Katso kohta: *Takaosan istuinkorkeuden säätäminen kuljetuspyörän sijaintia tai kokoa vaihtamalla.*



Painopiste muuttuu myös istuinkulmaa ja/tai selkänojan kulmaa muutettaessa.



Kaatumisesteiden käyttö on suositeltavaa.



Varmista, että pikakiinnitettävät kuljetuspyörät on kunnolla asennettu.

9. Huoltosäädöt

Cross 5

Cross 5 XL

Kelausvanteet

Kuljetuspyörän ja kelausvanteen materiaali ja niiden välinen etäisyys vaikuttavat käyttäjän vanteesta saamaan otteeseen.



Solukumiset / muovipäällysteiset kelausvanteet lisäävät kitkaa. Voimakkaassa jarrutuksessa kämmeneen voi syntyä lievä palovamma (rakko).



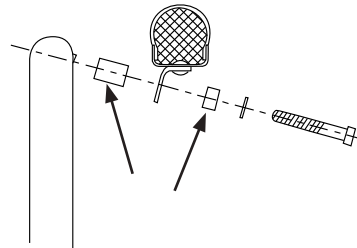
Ahtaissa käytävissä liikuttaessa on vaarana sormien joutuminen puristuksiin tai pintojen väliin.



Jos on olemassa vaara, että käyttäjän sormet joutuvat pintojen väliin, suosittelemme pinnasuojan käyttöä.

Kelausvanteen etäisyyden säätäminen

Alumiiniset, ruostumattomat, muovipintaiset ja solukumiset kelausvanteet 24", 22" ja 20" kuljetuspyöriin. Vetopyörän ja vetorenkaan etäisyyttä voidaan säätää siirtämällä molempia etäisyyksiä / vaihtamalla niiden paikkaa.



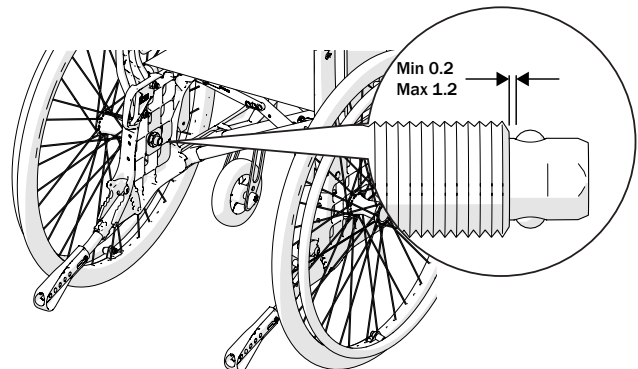
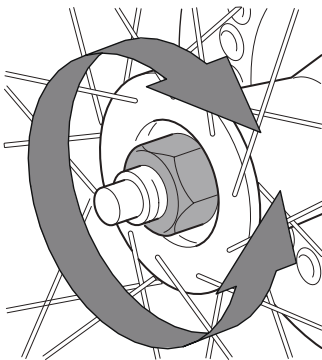
4 mm

Kuljetuspyörät pikaliittimellä

Napaholkin ja lukituskuulien etäisyyttä voidaan säätää säätämällä mutteria navan ulkosivulla. Napaholkin ja lukituskuulien etäisyyden pitää olla 0,2–1,2 mm.



Kun kokoat kuljetuspyöriä, varmista aina, että keskiön pikavapautuspainike ponnahtaa ulos asianmukaisesti. Vedä pyörästä ja tarkista, että se on paikallaan.



10. Lisävarusteet - säätäminen, käsittely

Etacin toimittamien lisävarusteiden mukana on aina asennusohje. Ohjeita on myös verkkosivustollamme osoitteessa www.etac.com.

Cross 5

Cross 5 XL

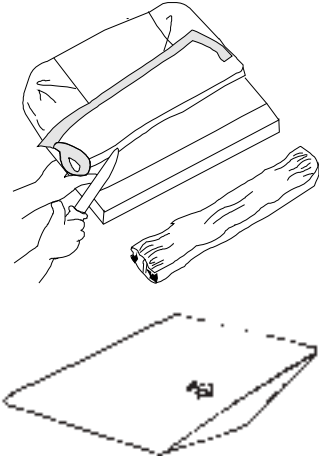
Istuintyyny ja mukavuuskiila

Tyynyä leikataan etu- tai takareunastaan asennettun istuinsyvyyden mukaan. Varmista, että tyyny on kunnolla paikallaan selkäputkien välissä pyöristetyt kulmat taaksepäin, ennen kuin mittaat pituuden.



Tyyny on vakiomallinen eikä sitä ole tarkoitettu käyttäjille, joilla on istumahaavoja.

Tyynyä voidaan täydentää mukavuuskiilalla. Se tasoittaa istuimen etureunan, mikä parantaa istuimukavuutta huomattavasti. Sijoita mukavuuskiila tyynynpäällisessä olevaan taskuun tyynyn alapuolelle. Mukavuuskiilan nuolen tulee jäädä ylös ja osoittaa eteenpäin.



Käsinoja, irrotettava, korkeussäädettävä

Käsinojan kiinnikkeen voi säätää kahteen eri korkeuteen. Asennossa 1 säätöväli on 18–26 cm ja asennossa 2 (vakio) 24–31 cm. Säätö 1 cm:n välein.



10 mm 5 mm

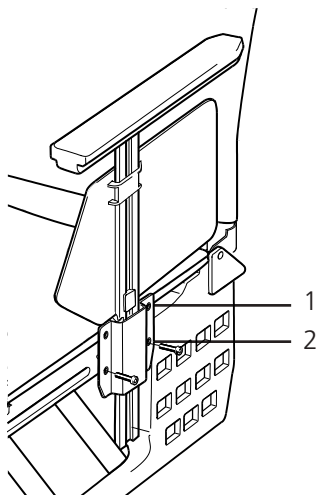
Lukkolevyn avulla säädetään käsinojan korkeus. Lukkolevy kiinnittää myös vaatesuojan:

- Irrota lukkolevyn kiinnitysruuvi.
- Säädä vaatesuojaa haluttuun korkeuteen..
- Kiristä levy vaatesuojaan kiinni.

Oikea käsinoja voidaan tarvittaessa asentaa vasemmalle puolelle ja päin vastoin.



3 mm



Älä nosta pyörätuolia käsinojista.



Jos 24" pienpainerenkaat tai täyskumirenkaat ovat asennossa C1, käsinojan vaatesuojus ei peitä kuljetuspyörän etureunaa.

10. Lisävarusteet - säätäminen, käsittely

Cross 5

Cross 5 XL

Käsinoja, ylöskääntyvä, korkeussäädettävä

Ylöskääntyvistä käsinojista on saatavilla korkeussäädettävä ja kiinteä malli. Käsinojat asennetaan pyörätuolin runkoon, ja ne voidaan kääntää ylös ja taaksepäin painamalla punaista salpaa (A) sisään päin. Käsinojat asennetaan mukana toimitettavien asennusohjeiden mukaan.

Käsinojan korkeutta voidaan säätää 22–30 cm:n välillä 1 cm:n välein.

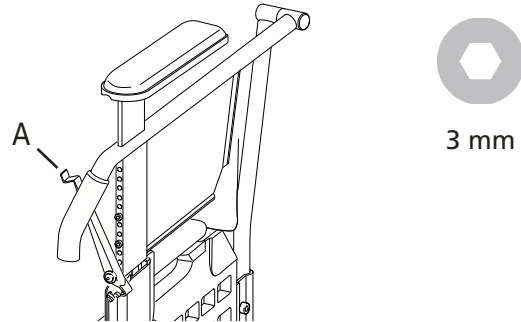
- Paina punainen salpa sivulle ja löysää ruuvit, joilla käsinojan kannatin on kiinni rungossa.
- Säädä käsinoja haluttuun korkeuteen.
- Kiristä ruuvit.



Kyseistä käsinojamallia ei voi yhdistää keppitelineseen tai 24" 22" tai 20" kuljetuspyöriin, jotka ovat C-asennossa.



Kaatumisesteille on rajoituksia, katso tietoja kohdasta "Lisävarusteet"



Älä nosta pyörätuolia käsinojista.

Lannevyö

Lannevyö on kaksiosainen, ja siinä on pituudensäätö ja pikalukko. Vyö asennetaan selkänöjan nivelen edessä kuljetuspyörien kiinnikkeiden päällä oleviin reikiin.

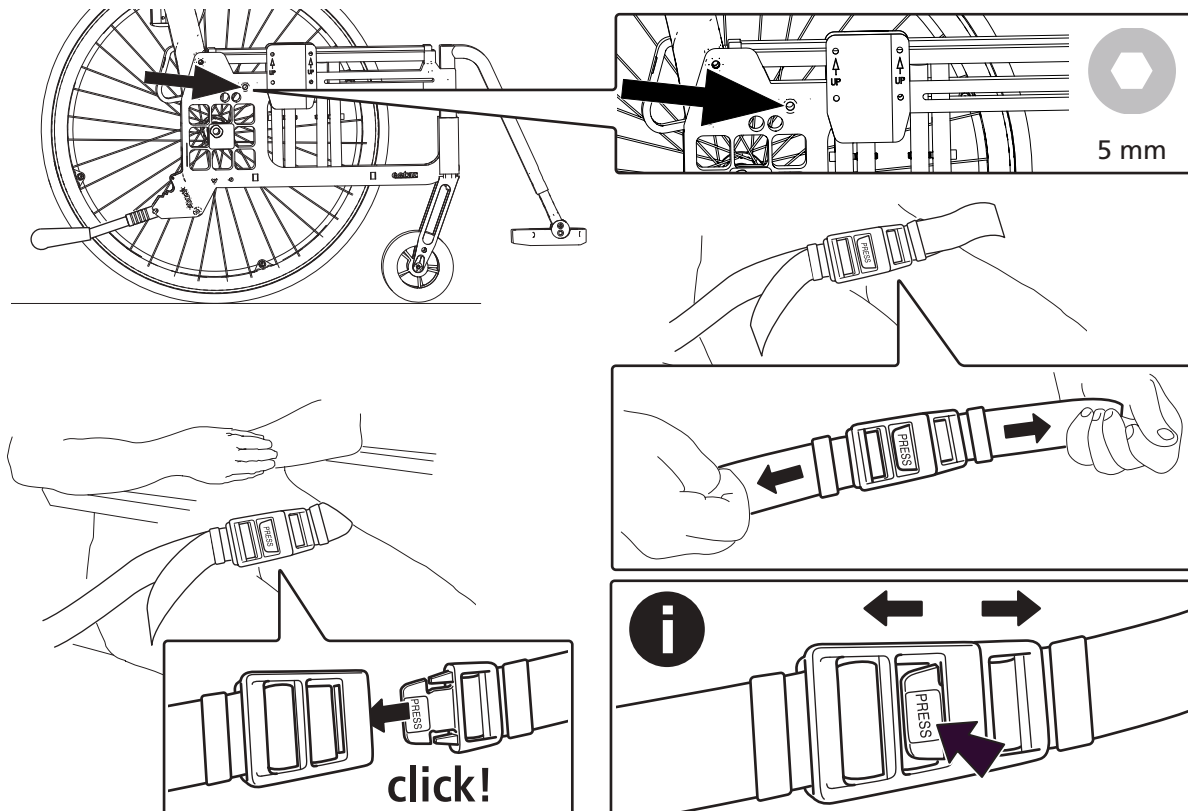
Vyön mukana toimitetaan asennusohjeet.



Lannevön tarkoituksena on ainoastaan pitää käyttäjän asento pyörätuolissa vakaana. Se ei korvaa auton turvavyötä.



Varmista, että käyttäjä ei liu'u istuimessa eteenpäin niin, että vyö estää verenkierron lantion/vyötärön alueella.



10. Lisävarusteet - säätäminen, käsittely

Cross 5

Cross 5 XL

Niskatuki

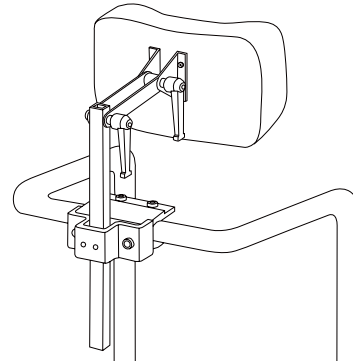
Niskatuki asennetaan työntökaareen (lisävaruste) tai erilliseen päntuki-kiinnikkeeseen. Irrotettavassa niskatuessa on korkeus-, syvyys- ja kulmasäätö.



Ennen niskatuen säätämistä on varmistettava, että käyttäjällä on hyvä ja tukeva istuma-asento.



Varmista pyörätuolin tasapaino silloin, kun käyttäjä kallistaa pään niskatukea vasten. Kaatumisesteiden käyttö on suositeltavaa.

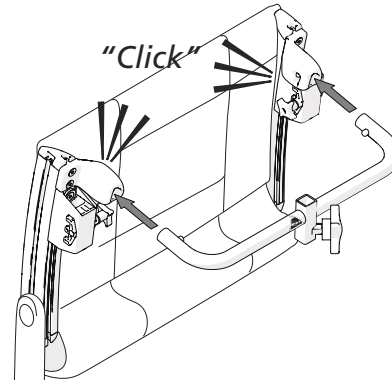


Päntuki-kiinnike

Päntuki-kiinnikettä käytetään päntuen sovittamiseen.



Älä nosta pyörätuolia päntuki-kiinnikkeestä.

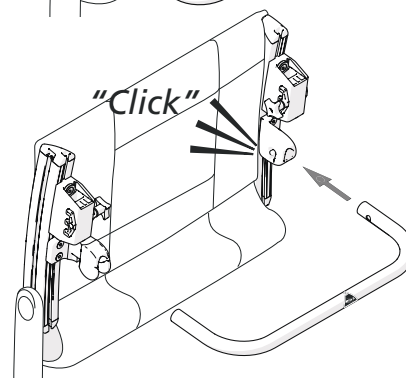
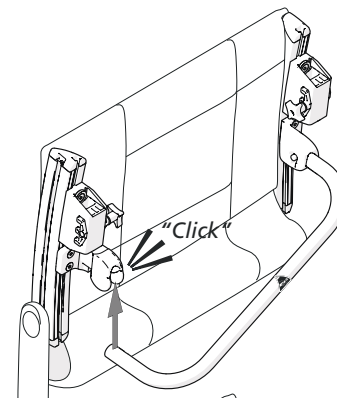


Poikittaistanko




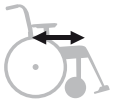


Ristipalkkia käytetään, kun taka-alusta tarvitsee vahvistusta.





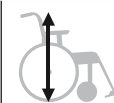
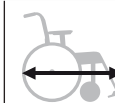

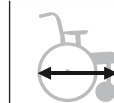
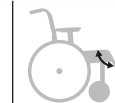
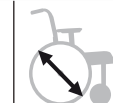


Älä nosta pyörätuolia ristipalkista.



11. Tekniset tiedot

	Tuolityyppi	Tuotenumero Cross 5	Kok.leveys	Istuinsyvyys selkänöjan putkesta**	Paino (sis. kulj. pyörät)***	Suurin sallittu käyttäjän paino
						 max kg
Cross 5	35 cm lyhyt	13123001	56,0 cm	36-42 cm	15,0 kg	135 kg
	35 cm pitkä	13123002	56,0	42-48	15,2 kg	135 kg
	37,5 cm lyhyt	13123003	58,5	36-42	15,1 kg	135 kg
	37,5 cm pitkä	13123004	58,5	42-48	15,3 kg	135 kg
	40 cm lyhyt	13123005	61,0	36-42	15,2 kg	135 kg
	40 cm pitkä	13123006	61,0	42-48	15,4 kg	135 kg
	42,5 cm lyhyt	13123007	63,5	36-42	15,3 kg	135 kg
	42,5 cm pitkä	13123008	63,5	42-48	15,5 kg	135 kg
	45 cm lyhyt	13123009	66,0	36-42	15,5 kg	135 kg
	45 cm pitkä	13123010	66,0	42-48	15,7 kg	135 kg
	47,5 cm lyhyt	13123011	68,5	36-42	15,6 kg	135 kg
	47,5 cm pitkä	13123012	68,5	42-48	15,8 kg	135 kg
	50 cm lyhyt	13123013	71,0	36-42	15,7 kg	135 kg
	50 cm pitkä	13123014	71,0	42-48	15,9 kg	135 kg
Cross 5 XL	47,5 cm lyhyt	13123111	68,5 cm	36-42 cm	15,9 kg	160 kg
	47,5 cm pitkä	13123112	68,5	42-48	16,1 kg	160 kg
	50 cm lyhyt	13123113	71,0	36-42	16,0 kg	160 kg
	50 cm pitkä	13123114	71,0	42-48	16,2 kg	160 kg
	52,5 cm lyhyt	13123115	73,5	36-42	16,1 kg	160 kg
	52,5 cm pitkä	13123116	73,5	42-48	16,3 kg	160 kg
	55 cm lyhyt	13123117	76,0	36-42	16,3 kg	160 kg
	55 cm pitkä	13123118	76,0	42-48	16,5 kg	160 kg
	57,5 cm lyhyt	13123119	78,5	36-42	16,4 kg	160 kg
	57,5 cm pitkä	13123120	78,5	42-48	16,6 kg	160 kg
	60 cm lyhyt	13123121	81,0	36-42	16,5 kg	160 kg
	60 cm pitkä	13123122	81,0	42-48	16,7 kg	160 kg



Takaosan istuin- korkeus	Etuosan istuin- korkeus	Selkä- nojan korkeus*	Kuljetus- leveys kulj.pyörän	Kokonaiskorkeus	Kokonaispituus	Jalkatuen pituus	Pituus taitetuna	Jalkatuen kulma	Kuljetuspyörän koko
									
34-53 cm	34-56,5 cm	32-45 cm	32 cm	74-128 cm	102-122 cm	26-64 cm	76-92 cm	108°-114°	46,5-48,5 cm

* Koskee Cross 3A-selkänöjaa. Korkeaa Cross 3A-selkänöjaa koskee 38-51 cm.

** Tri-selkänöja + enintään 7 cm

*** Umpinaisilla renkailla ja ruostumattomasta teräksestä tehdyillä kelausvanteilla, +1,3 kg

Cross 5	Paino ja mitat koskevat tuolia, jossa on 24" kuljetuspyörät pikalukituksella, suurpainerengas, alumiiniset kelausvanteet, jalkatuet, jalkalaudat, jarrut, käsinojat, 6 1/2" tukipyörät keskipitkillä haarukoilla. Annetut mitat saattavat vaihdella $\pm 2\%$.
Cross 5 XL	Paino ja mitat koskevat tuolia, jossa on 24" kuljetuspyörät pikalukituksella, umpikumirenkaat, kelausvanteet ruostumattomasta terästä, poikittaistanko, jalkatuet, jalkalaudat, kantahihnat, jarrut, käsinojakiinnikkeet, 6 1/2" tukipyörät keskipitkillä haarukoilla. Annetut mitat saattavat vaihdella $\pm 2\%$.

Enimm.kallistus sivulle	Enimm.kallistus alas
	
>20°	>20°

12. Huolto ja kunnossapito

Verhoilu

Verhoilu on valmistettu kaksikerroksisesta polyesterikankaasta. Istuinverhoilu on kiinnitetty pituussuunnassa istuinputkiin. Se on helppo irrottaa rungosta kiertämällä irti putkien päissä olevat sulkijat.

Selkäosan verhoilu irrotetaan irrottamalla työntökahvo-

jen kiinnikkeiden ruuvit ja vetämällä kangasta ylöspäin.

Verhoilut pestään tuotteen pesuohjeiden mukaisesti.

Kuljetuspyörä, tukipyörä ja etuhaarukan kiinnike

Rengas / sisäkumi: Tarkista renkaan ilmanpaine (katso renkaan sivu) vähintään kerran kuussa. Tarkista myös renkaan kulutuspinna.

Pinnat: Jos pinnat ovat löystyneet, rengas ei kulje suoraan. Käänny pyöräkauppiaan tai apuvälinekeskuksen puoleen, jos pinnoja pitää säätää.

Pyörän akselit: Puhdista pyörän akselit hiuksista ja liasta tarvittaessa.

Laakerit: Ei tarvitse huoltaa.

Kelausvanne: Jos kelausvanne naarmuuntuu niin, että käsi saattaa kelattaessa vahingoittua, se on vaihdettava.

Etuhaarukan kiinnikkeet: Ajo-ominaisuuksien optimoimiseksi kiinnikkeet on asennettava kohtisuoraan (90°). Tarkista myös, että etuhaarukat on kiristetty ohjeiden mukaan. Katso kohta: *Istuimen asetukset*.

Jarrut

Jarruvaikutus riippuu renkaiden ilmanpaineesta. Lika saattaa heikentää jarrujen toimintaa. Tarkista jarrujen toiminta

kerran kuussa. Jos tarvetta säätämiseen ilmenee, katso kohta: *Jarrujen säätäminen*.

Rungon puhdistaminen

Tuolin pitäminen puhtaana on tärkeää sekä oman viihtyvyytesi että tuolin käyttökestävyyden kannalta. Cross-pyörätuolissa on reiät veden poistoon, joten tuoli on helppo pestä ja kuivata.

Puhdista runko hankaamattomalla pesuaineella, jonka pH on 5–9 tai 70-prosenttisella desinfiointiaineella. Huuhtelee ja kuivaa.

Muuta

Jos jokin osa pyörätuolissasi ei toimi, ota yhteyttä myyjään tai apuvälinekeskukseen. Epäkunnossa olevaa pyörätuolia ei saa käyttää.

Jos osia korjataan tai vaihdetaan, on käytettävä Etacin alkuperäisosa tai muita laadultaan vastaavia komponentteja, jotka eritellään Cross-pyörätuolin tuotekuvissa. Etac ei ole vastuussa vahingoista tai vammoista, jotka aiheutuvat muiden kuin alkuperäisten osien käytöstä.



Liikkuvia osia tai liitoksia voidellaan tarvittaessa polkupyöräöljyllä tai vastaavalla.

13. Testit ja takuut

CE-merkintä, testit:

Tämä tuote on lääkinnällisiä laitteita koskevan asetuksen (EU) 2017/745 vaatimusten mukainen.

Tämä tuote on testattu standardin EN 12183, joka sisältää standardin ISO 8191-2, mukaisesti ja täyttää sen vaatimukset.

Katso yhteensopivuussopimukset osoitteesta www.etac.com.

Etacin pyörätuolit on testattu ISO 7176-19 -standardin mukaisesti. Ne on törmäystestattu Ruotsin teknisessä tutkimuslaitoksessa. Testit suoritettiin UNWIN_WWR/ATF/K/R-kiinnityslaitteella ja Klippan Safety AB:n 907523-kolmipisteturvavyöllä.

Käyttöikä:

Päätuotteen kestävyys ja käyttöikä on vähintään viisi vuotta, kun sitä käytetään käyttötarkoituksen, turvallisuusohjeiden, huoltooppaan ja käyttöoppaan käyttöohjeiden mukaisesti. Päätuote koostuu alustasta istuinta ja selkätukea varten. Lisätuotteita/varusteita käsitellään käyttöoppaan ja huoltooppaan ohjeiden mukaisesti. Varsinainen käyttöikä voi vaihdella sen mukaan, miten paljon ja miten intensiivisesti tuotetta käytetään. Se on kuitenkin enintään 10 vuotta. Jos tuotetta aiotaan käyttää vielä Etacin määrittämän käyttöiän päätyttyä, tuotteen omistajan on varmistettava tuotteen toimintakunto käyttöohjeen ja kunnossuohjeen mukaisesti. Jos tämä ei ole mahdollista, tuote on

poistettava käytöstä.

Pintakäsittelytavat:

Lakaut pinnat = polyesterijauhemaali tai elektroforeesipinnoite
Lakkaamattomat alumiiniosat = eloksoitu pinnoite
Lakkaamattomat teräspinnat = galvanointi

Takuu:

5 vuoden takuu materiaali- ja valmistusvirheille. Tarkista vakuutusehdot sivustolta www.etac.com.

Erityissovellukset:

Näihin lasketaan kaikki mitä ei mainita käyttöohjeissa ja asennusohjeissa. Pyörätuoli, jota on erityisesti muokattu asiakkaan yksilöllisiin tarpeisiin ei saa Etacin CE-merkintää. Etacin takuu ei ole tällöin voimassa. Jos olet epävarma pyörätuoliin tehtyjen muokkausten vaikutuksesta, ota yhteyttä Etaciin.

Mikäli pyörätuoliin yhdistetään muun kuin Etacin valmistama tuote, kummankin tuotteen CE-merkintä mitätöityy, ellei niiden välillä ole yhteensopivuussopimusta. Tarkista ajankohtaiset tiedot Etacilta.



Hävitettäessä lajiteltava kansallisten määräysten mukaisesti.

Etac Sverige AB
Box 203
334 24 Anderstorp
Sweden

Tel 0371-58 73 00
Fax 0371-58 73 90
info@etac.se
www.etac.se

Etac R82 GmbH
Industriestraße 13
45699 Herten
Germany

Tel 02366-5006-0
Fax 02366-5006-200
info@etac.de
www.etac.de

Etac AB (export)
Box 203
334 24 Anderstorp
Sweden

Tel 46 371-58 73 30
Fax 46 371-58 73 90
info@etac.se
www.etac.com

Etac R82 B.V.
Tinweg 8
8445 PD Heerenveen,
Nederland

Tel +31 72 547 04 39
info.holland@etac.com
www.etac.com

Etac AS
Pb 249,
1501 Moss,
Norway

Tel 815 69 469
Fax 69 27 09 11
hovedkontor.norge@etac.com
www.etac.no

Etac UK Limited
29 Murrell Green Business Park
London Road, Hook, Hampshire
RG27 9GR, United Kingdom

Tel 01256 767 181
Fax 01256 768 887
info@etacuk.com
www.etac.com

Etac A/S
Egeskovvej 12
8700 Horsens
Denmark

Tel 79 68 58 33
Fax 75 68 58 40
info@etac.dk
www.etac.dk

R82 UK Limited.
Unit D4A, Coombswood Business
Park East
Coombswood Way, Halesowen
West Midlands B62 8BH
United Kingdom

Tel 0121 561 2222
Fax 0121 559 5437
enquiries@etac.uk.r82.com
www.etac.com

R82, Inc.
12801 E. Independence Boulevard
P.O. Box 1739
Matthews, NC 28106, USA

Tel 800 336 7684
Fax 704 882 0751
Information@snugseat.com
www.etac.com



Etac Supply Center AB
Långgatan 12
SE-334 33 Anderstorp



75194

etac®