

Swift Mobil-2 series



Dusch- och toalettstol
Shower- and toilet chair
Dusch- und Toilettenrollstuhl

1A16009.2

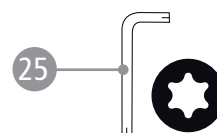
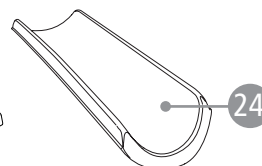
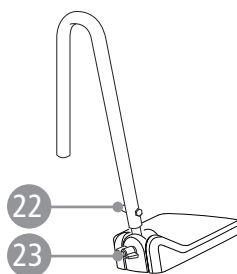
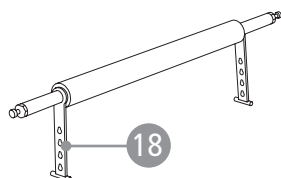
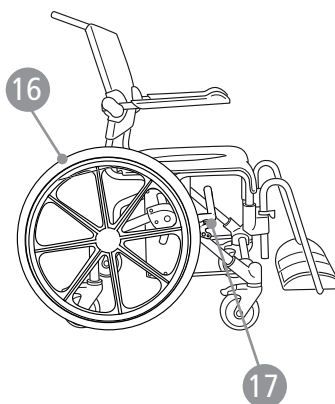
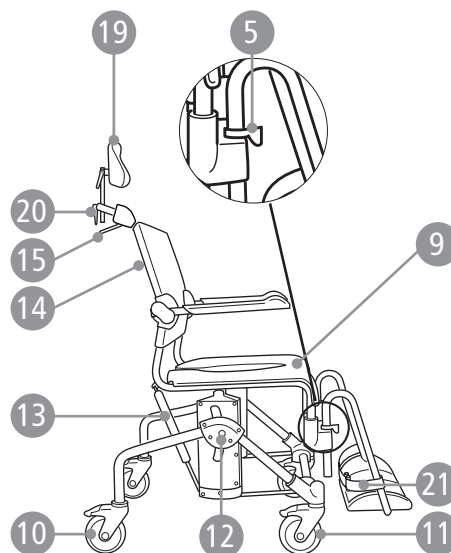
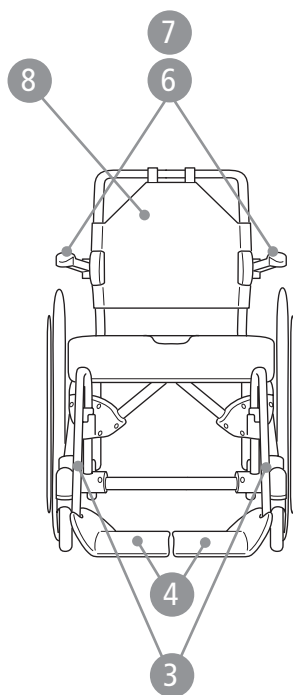
2019-06-19


Swift Mobil-2

Swift Mobil 24"-2

Swift Mobil-2 XL

Swift Mobil Tilt-2



 Reservdelar			Produkt				
Pos	Benämning	Art nr	Swift Mobil-2	Swift Mobil Tilt-2	Swift Mobil 24"-2	Swift Mobil-2 XL	Tillbehör
1	Skruv/muttersats 25 mm	8400 1300	X	X	X	X	
2	Skruv/muttersats 50 mm	8400 1301	X	X	X	X	
3	Benstöd hö/vä komplett	8400 1302	X	X	X	X	
4	Fotplatta hö/vä	8400 1303	X	X	X	X	
5	Lås benstöd	8400 1304	X	X	X	X	
6	Armstödsbricka hö/vä	8400 6117	X	X	X	X	
7	Armstöd komplett	8400 6115	X	X	X	X	
8	Ryggklädsel	8400 6118	X	X	X	X	
	Ryggklädsel XL	8400 1329				X	X
9	Sits	8400 6116	X	X	X	X	
10	Bakre länkhjul 125 mm låsbart, par	8400 1321	X	X	X	X	
11	Främre länkhjul, par	8400 5046	X	X	X	X	
12	Bult	8400 1317	X	X	X	X	
13	Gaskolv	8400 1310		X			
14	Vajerpaket	8400 5092		X			
15	Tiltbygel	8400 5093		X			
16	Drivhjul 24", par, 2 st	8400 1309			X	X	
17	Broms hö	8400 1314			X		
	Broms vä	8400 1315			X		
18	Gummistropp tvärslå	8400 1117					X
19	Huvudstöd Swift Mobil-2 exkl fäste	8400 5084		X			X
20	Huvudstödsfäste Swift Mobil-2 exkl huvudstöd	8400 5083		X			X
21	Hälband	8400 1318		X			X
22	Mutterskydd (till uppfällbar fotplatta)	8400 1319					X
23	Ratt (till uppfällbar fotplatta)	8400 1320					X
24	Hemiplegiarmstöd	8400 5098					X
25	Torxnyckel T30 2 st	8400 5043	X	X	X	X	
26	Bättringsfärg	8400 5052	X	X	X	X	

en Spare parts			Product				
Pos	Description	Item no	Swift Mobil-2	Swift Mobil Tilt-2	Swift Mobil 24"-2	Swift Mobil-2 XL	Accessories
1	Screw/nut kit 25 mm	8400 1300	X	X	X	X	
2	Screw/nut kit 50 mm	8400 1301	X	X	X	X	
3	Leg support right/left complete	8400 1302	X	X	X	X	
4	Footrest right/left	8400 1303	X	X	X	X	
5	Leg support lock clip	8400 1304	X	X	X	X	
6	Arm support plate right/left	8400 6117	X	X	X	X	
7	Arm support complete	8400 6115	X	X	X	X	
8	Back support upholstery	8400 6118	X	X	X	X	
	Back support upholstery XL	8400 1329				X	X
9	Seat	8400 6116	X	X	X	X	
10	Rear castor 125 mm lockable, pair	8400 1321	X	X	X	X	
11	Front castor, pair	8400 5046	X	X	X	X	
12	Bolt	8400 1317	X	X	X	X	
13	Gas spring	8400 1310		X			
14	Wire kit	8400 5092		X			
15	Tilt bar	8400 5093		X			
16	Rear wheel 24", pair, 2 pcs	8400 1309			X	X	
17	User brake right	8400 1314			X		
	User brake left	8400 1315			X		
18	Rubber strap cross bar 2 pcs	8400 1117					X
19	Head support Swift Mobil-2 excl attachment	8400 5084		X			X
20	Head support attachment Swift Mobil-2 excl head support	8400 5083		X			X
21	Heelstrap	8400 1318		X			X
22	Nut cover (for foldable footrest)	8400 1319					X
23	Knob (for foldable footrest)	8400 1320					X
24	Soft detail armrest	8400 5098					X
25	Torxkey T30, 2 pcs	8400 5043	X	X	X	X	
26	Touch up paint	8400 5052	X	X	X	X	

de Ersatzteile			Produkt				
Pos	Bezeichnung	Art Nr	Swift Mobil-2	Swift Mobil Tilt-2	Swift Mobil 24"-2	Swift Mobil-2 XL	Zubehör
1	Schraube/ Mutter Sats 25 mm	8400 1300	X	X	X	X	
2	Schraube/ Mutter Sats 50 mm	8400 1301	X	X	X	X	
3	Beinstütze rechts/links komplett	8400 1302	X	X	X	X	
4	Fußstütze rechts/links	8400 1303	X	X	X	X	
5	Schloßteil Fußplatte	8400 1304	X	X	X	X	
6	Armlehnauflage rechts/links	8400 6117	X	X	X	X	
7	Armlehne komplett	8400 6115	X	X	X	X	
8	Rückenbezug	8400 6118	X	X	X	X	
	Rückenbezug XL	8400 1329				X	X
9	Sitz	8400 6116	X	X	X	X	
10	Lenkrad hinten 125 mm arretierbar, Paar	8400 1321	X	X	X	X	
11	Lenkrad vorn, Paar	8400 5046	X	X	X	X	
12	Bolzen	8400 1317	X	X	X	X	
13	Gaskolben	8400 1310		X			
14	Wire kit	8400 5092		X			
15	Tilt bar	8400 5093		X			
16	Antriebsrad 24", Paar, 2 St	8400 1309			X	X	
17	Bremse rechts	8400 1314			X		
	Bremse links	8400 1315			X		
18	Gummiband Sicherheitbügel/Paar	8400 1117					X
19	Kopfstütze Swift Mobil-2 ohne Befestigung	8400 5084		X			X
20	Kopfstützebefestigung Swift Mobil-2 ohne Kopfstütze	8400 5083		X			X
21	Fersenband	8400 1318		X			X
22	Mutterschutz (zur faltbarer Fußstütze)	8400 1319					X
23	Rad (zur faltbarer Fußstütze)	8400 1320					X
24	Softauflage für hemi-armlehne	8400 5098					X
25	Torx Schlüssel T30, 2 St	8400 5043	X	X	X	X	
26	Ausbesserungsfarbe	8400 5052	X	X	X	X	