

SV

Elrullstol

Modeller 1.610 / 1.611 / 1.612 /
1.615 / 1.616

Bruksanvisning



MEYRA[®]
Vi gör människor rörliga.

Innehållsförteckning

Inledning	6
Indikationer	7
Specifikation	7
Modeller	7
Mottagning	7
Användning	8
Anpassning	8
Livslängd	9
Översikt	10
Modell 1.610	10
Modell 1.611	11
Modell 1.612	12
Modell 1.615	13
Modell 1.616	14
Hantera elrullstolen	15
Säkra elrullstolen	15
Funktionstest	15
Körförhållanden	15
Bromsar	15
Färdbroms	15
Bromsa rullstolen	15
Parkeringsbroms	15
Låsa bromsen	16
Lossa bromsarna	16
Kör-/påskjutningsläge	17
Omkoppling till påskjutningsläge	17
Omkoppling till körläge	17

Förbereda elrullstolen för körning	18
Kontroller före körning	20
Batteriladdning	20
Justera manöverboxen	21
Funktionsbeskrivning	21
Ställa in avståndet till armstödet	21
Ta av manöverboxen	21
Sätta i manöverboxen	21
Svänga manöverboxen	22
Ställa in manöverboxens höjd	22
Benstöd	23
Vadbälte	23
Ta av vadbältet	23
Sätta på vadbältet	23
Justera vadbältets längd	23
Benstödsunderdel	24
Fotplattor	24
Fotbräda	24
Benstödet överdel	25
Fälla undan benstöden	25
Svänga in benstöden	26
Ta av benstöden	27
Sätta fast benstöden	27
Benstöd vars höjd kan ställas in mekaniskt	28
Höja och sänka benstöden	28
Benstöd vars höjd kan ställas in elektriskt	29
Höjdinställning	29
Ta av benstöd vars höjd kan ställas in elektriskt	30
Sätta på benstöd vars höjd kan ställas in elektriskt	30
Armstöd	31
Ta av armstödet	31
Sticka in armstödet	31
Belysta klädskyddsskivor	32
Tända/släcka de belysta klädskyddsskivorna	32

Ryggstöd	33
Fälla ned ryggstödet	33
Fälla upp ryggstödet	33
Ställa in ryggstödet lutning	33
Ryggstödet säkra lägen	34
Justerbart ryggstöd	35
Ta av ryggstopningen	35
Sätta på ryggstopningen	35
Elektriskt inställningsbara ryggstöd	36
Fälla ned ryggstöd som kan ställas in elektriskt	36
Fälla upp ryggstödet	36
Ryggstödsstopning	37
Ryggstödet säkra lägen	37
Sits	38
Sitsdyna	38
Sitskudde	38
Sitsvinkel	38
Ställa in sitsvinkeln elektriskt	39
Sitshöjdsinställning	40
Bälte	41
Huvudstöd	42
Ställa in huvudstöd	42
USB-anslutningsuttag	43
Medhjälpstyrning med prioritetskoppling	44
Positionera styrningen	44
Belysning	45
Backspegel	45
Ta av backspegel	45
Montera backspegel	45
Ställa in spegeln	45
Lasta och transportera	46
Lasta	46
Persontransport i motorfordon	46
Transportsäkring	47

Underhåll	47
Underhållsarbeten	47
Underhållsschema	48
Säkringar	50
Byta säkringar	50
Belysning	51
Strålkastare	51
Störningsåtgärd	52
Tekniska data	53
Körsträckans räckvidd	53
Körning i uppförs-/nedförsbackar	53
Modell 1.610 / 1.611	54
Modell 1.612	59
Modell 1.615	63
Modell 1.616	67
Betydelsen av dekalerna på elrullstolen	71
Vad symbolerna på typskylten betyder	72
Inspektionsintyg	73
Garanti	74
Garantiavsnitt	75
Överlämnande av inspektionsintyg	75

INLEDNING

Vi tackar för ditt förtroende och för att du har valt en elrullstol från den här serien.

Tack vare de olika utrustningsalternativen och tillbehören kan elrullstolen anpassas efter just din sjukdomsbild.

En elrullstol är, i likhet med alla andra fordon, också ett tekniskt hjälpmedel. Den kräver förklaring, regelbunden skötsel och för även med sig risker om den inte används ändamålsenligt. Därför måste man lära sig att hantera den. Med hjälp av den här bruksanvisningen kan du bekanta dig med hur elrullstolen ska hanteras samt hur olyckor undviks.

Anvisning:

Utrustningsvarianterna på bilderna kan avvika från din modell.

Det kan därför även finnas kapitel med tillval som eventuellt inte gäller för det aktuella fordonet.

Viktiga anvisningar

Observera:

- ! Läs igenom och följ de dokument som följer med elrullstolen innan den används för första gången:
 - den här bruksanvisningen,
 - bruksanvisningen till < *manöverboxen* >,
 - säkerhets- och allmänna hanteringsanvisningar för < *elfordon* >.

Anvisning:

Barn och ungdomar bör läsa igenom dokumenten som medföljer elrullstolen tillsammans med sina föräldrar eller en assistent/medhjälpare innan den används för första gången.

Synskadade användare kan hämta PDF-filer med ovan nämnda dokument på vår webbplats:

< www.meyra.com >.

-  Kontakta din hjälpmedelscentral vid behov.

Alternativt kan synskadade användare få dokumentationen uppläst av en hjälpande person.

På vår webbplats finns ytterligare information om våra produkter:

< www.meyra.com >.

-  Kontakta din hjälpmedelscentral vid behov.

INDIKATIONER

Den här mobilitetsprodukten rekommenderas vid följande indikationer:

- ☞ Vid oförmåga eller vid kraftigt begränsad förmåga att gå själv inkl. grundbehovet att kunna förflytta sig i den egna bostaden.
- ☞ För att kunna lämna bostaden, för att komma ut i friska luften på en kortare tur eller för att kunna uträtta vanliga ärenden i närområdet.

SPECIFIKATION

Elrullstolen är ett miljövänligt elfordon. Stolen är utvecklad för att utöka rörelsefriheten för gamla eller sjuka som tidigare haft ett begränsat rörelseområde.

- ☞ Modellen hör till bruksklass B enligt standarden EN12184.

MODELLER

Den här bruksanvisningen gäller för följande modeller:

- Modell 1.610
- Modell 1.611
- Modell 1.612
- Modell 1.615
- Modell 1.616

MOTTAGNING

Alla produkter kontrolleras på fabriken och förpackas i specialkartonger.

☞ Anvisning:

Trots detta ber vi dig att, helst i transportörens närvaro, omedelbart kontrollera att det inte har uppstått skador på produkten under transporten.

- ☞ Spara rullstolens emballage om det eventuellt skulle bli nödvändigt att transportera rullstolen senare.

ANVÄNDNING

En elrullstol med påmonterade ben- och armstöd är enbart avsedd att transportera en sittande person. Den är inte avsedd för andra typer av drag- eller transportlast.

Den här modellen är en elrullstol ämnad för inom- och utomhusbruk på fast, jämnt underlag.

Elrullstolen kan anpassas till individuella kroppsstorlekar.

Före den första användningen ska rullstolen anpassas av hjälpmedelscentralen. Det innebär att rullstolen anpassas efter användarens körefarenhet och fysiska begränsning och den huvudsakliga användningsplatsen.

Observera:

- ! Låt alltid hjälpmedelscentralen utföra anpassnings- eller inställningsarbetena.

ANPASSNING

Hjälpmiddelscentralen överlämnar elrullstolen i körklart skick efter att den har anpassats efter dina behov. Alla relevanta säkerhetsföreskrifter har tillämpats.

☞ Anvisning:

Vi rekommenderar att anpassningen av rullstolen kontrolleras regelbundet för att den ska kunna användas på bästa sätt även om användarens sjukdomsbild eller funktionsnedsättning förändras. Speciellt när det gäller barn eller personer som växer rekommenderas att anpassning görs två gånger om året.

- ☞ Vi rekommenderar regelbundna läkarundersökningar för att säkerställa körning på allmänna vägar.
- ☞ Anpassningar i efterhand får endast utföras av hjälpmedelscentralen!

LIVSLÄNGD

Vi utgår från en förväntad genomsnittlig livslängd på 5 år, under förutsättning att produkten används för det den är avsedd och att samtliga underhålls- och servicearbeten utförs.

Produktens livslängd är beroende av hur ofta den används, i vilken miljö den används och hur den sköts.

Med hjälp av reservdelar kan man förlänga produktens livslängd. Reservdelar finns i regel att tillgå upp till 5 år efter att produkten har kommit ut på marknaden.

☞ Den angivna livslängden är ingen ytterligare garanti.

ÖVERSIKT

Modell 1.610

Översikten visar elrullstolens viktigaste delar och manöveranordning.

Pos. Benämning

- (1) Ryggstöd
- (2) Armstöd
- (3) Sitskudde
- (4) Benstöd
- (5) Vadbälte
- (6) Fotplatta
- (7) Styrhjul
- (8) Drivhjul
- (9) Påskjutningsbygel
- (10) Manöverbox
- (11) Belysning fram
- (12) Omkopplingsspak kör-/påskjutningsläge
- (13) Tippskydd
- (14) Batteribox
- (15) Belysning bak



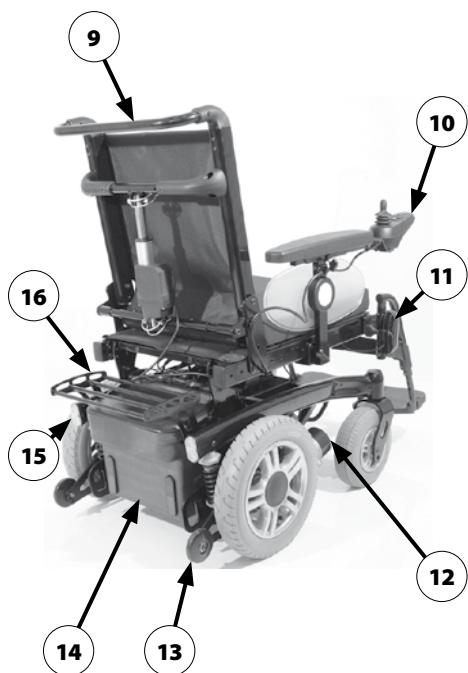
ÖVERSIKT

Modell 1.611

Översikten visar elrullstolens viktigaste delar och manöveranordningar.

Pos. Benämning

- (1) Ryggstöd
- (2) Armstöd
- (3) Sitskudde
- (4) Benstöd
- (5) Vadbälte
- (6) Fotplatta
- (7) Styrhjul
- (8) Drivhjul
- (9) Påskjutningsbygel
- (10) Manöverbox
- (11) Belysning fram
- (12) Omkopplingsspak kör-/påskjutningsläge
- (13) Tippskydd
- (14) Batteribox
- (15) Belysning bak
- (16) Pakethållare



ÖVERSIKT

Modell 1.612

Översikten visar elrullstolens viktigaste delar och manöveranordningar.

Pos. Benämning

- (1) Ryggstöd
- (2) Armstöd
- (3) Sitskudde
- (4) Benstöd
- (5) Vadplatta
- (6) Fotplatta
- (7) Styrhjul
- (8) Drivhjul
- (9) Påskjutningsbygel
- (10) Manöverbox
- (11) Belysning fram
- (12) Omkopplingsspak kör-/påskjutningsläge
- (13) Tippskydd
- (14) Batteribox
- (15) Belysning bak
- (16) Pakethållare



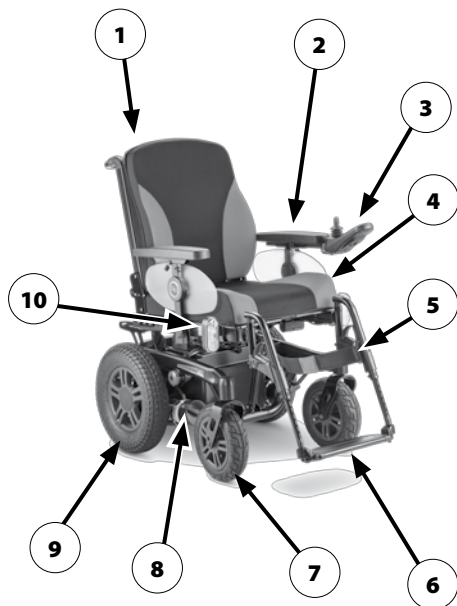
ÖVERSIKT

Modell 1.615

Översikten visar elrullstolens viktigaste delar och manöveranordningar.

Pos. Benämning

- (1) Ryggstöd
- (2) Armstöd
- (3) Manöverbox
- (4) Sitskudde
- (5) Vadbälte
- (6) Fotplatta
- (7) Styrhjul
- (8) Omkopplingspak kör-/påskjutningsläge
- (9) Drivhjul
- (10) Belysning fram
- (11) Påskjutningsbygel
- (12) Pakethållare
- (13) Tippskydd
- (14) Benstöd



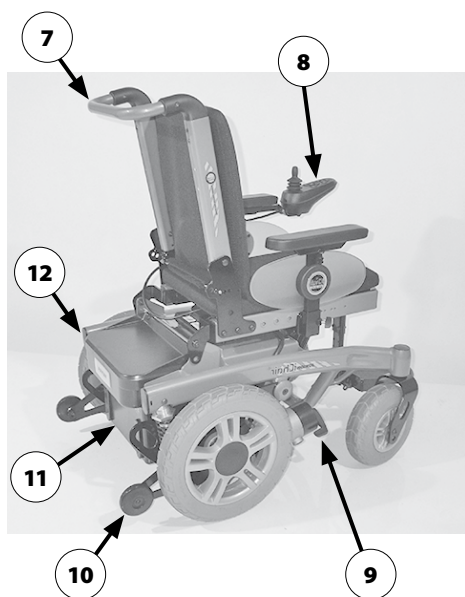
ÖVERSIKT

Modell 1.616

Översikten visar elrullstolens viktigaste delar och manöveranordningar.

Pos. Benämning

- (1) Ryggstöd
- (2) Armstöd
- (3) Sitskudde
- (4) Fotplatta
- (5) Styrhjul
- (6) Drivhjul
- (7) Påskjutningsbygel
- (8) Manöverbox
- (9) Omkopplingsspak kör-/påskjutningsläge
- (10) Tippskydd
- (11) Batteribox
- (12) Belysning



HANTERA ELRULLSTOLEN

Säkra elrullstolen

Skydda elrullstolen mot oavsiktliga rullrörelser på följande sätt:

1. För omkopplingsspaken för kör-/påskjutningsläge uppåt till körläget på båda sidor.
2. Stäng av manöverboxen.

Funktionstest

Kontrollera elrullstolens funktion och säkerhet varje gång den ska köras.

- ☞ Följ kapitlet < *Kontroll före körning* > i den medföljande dokumentationen.

Körförhållanden

Du bestämmer själv hastighet och korrigering under körningen genom att flytta joysticken (kör- och styrspak) samt elrullstolens inställda sluthastighet.

BROMSAR

Färdbröms

Motorerna fungerar elektriskt som färdbröms och bromsar elrullstolen mjukt utan ryckningar tills den står helt stilla.

Bromsa rullstolen

För en doserad inbromsning av rullstolen ska joysticken (kör- och styrspaken) långsamt föras tillbaka till utgångsläget (nolläge).

- ☞ Elrullstolen stannar så snabbt det går efter att joysticken har släppts.

Parkeringsbröms

Parkeringsbrömsarna fungerar bara om båda drivanordningarnas omkopplingsspakar för kör-/påskjutningsläge har förts till körläget. De lossas automatiskt när stolen kör igång.

Parkeringsbrömsarna kan lossas manuellt genom att båda drivanordningarnas omkopplingsspakar för kör-/påskjutningsläge förs till påskjutningsläge.

Låsa bromsen

För omkopplingsspaken för kör-/påskjutningsläge på båda sidor uppåt till körläget [1] ända till anslaget för att aktivera bromsarna.

- ☞ Omkopplingsspaken kan manövreras av en medhjälpare.

Observera:

- ! Det ska inte gå att skjuta på elrullstolen när man har låst fast bromsen.



Lossa bromsarna

För omkopplingsspaken för kör-/påskjutningsläge på båda sidor nedåt till påskjutningsläge [2] ända till anslaget för att lossa bromsarna.

- ☞ Omkopplingsspaken kan manövreras av en medhjälpare.

Observera:

- ! Stig endast i/ur elrullstolen när den är avstängd och omkopplingsspaken för kör-/påskjutningsläge är i körläge på båda sidor!
- I annat fall kan oavsiktlig vidröring av joysticken (kör- och styrspaken) leda till att elrullstolen kör iväg okontrollerat! – Olycksrisk!



Kör-/påskjutningsläge

Observera:

- ! Koppla endast om elrullstolen till påskjutningsläge när den är stillastående eller vid nödfall. Omkopplingen får inte göras när rullstolen är i upp- eller nedförsbackar.
- ☞ I påskjutningsläge tär den elektromagnetiska bromsen ur funktion.
 - Elrullstolen kan endast bromsas genom att den sätts i körläge.
- ☞ Ta tag i skjuthandtaget på ryggstödet för att manövrera elrullstolen.



Omkoppling till påskjutningsläge

1. Stäng av manöverboxen, annars är det svårt att skjuta på.
 - ☞ Följ bruksanvisningen < Manöverbox >.
2. Lossa bromsarna [1].
 - ☞ Se kapitlet *Lossa bromsarna* på sidan 16.

Elrullstolen kan nu skjutas på.

Omkoppling till körläge

1. Lås bromsarna [2].
 - ☞ Se kapitlet *Låsa bromsen* på sidan 16.
2. Slå på manöverboxen.
 - ☞ Följ bruksanvisningen < Manöverbox >.

Elrullstolen är nu körklar.

FÖRBEREDA ELRULLSTOLEN FÖR KÖRNING

För att förbereda elrullstolen för körning ska följande anvisningar utföras i den angivna ordningsföljden.

Anvisning:


Ladda drivbatterierna via manöverboxen före den första körningen.

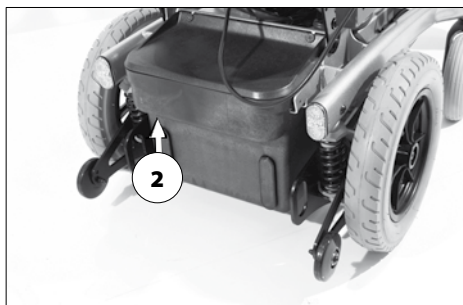
1. Omkoppla till körläge

Koppla om drivmotorn till körläge [1]. – Lås bromsarna.

 Följ kapitlet *Låsa bromsen* på sidan 16.

2. Kontrollera att batteri-/huvudsäkring sitter fast

 Flatsäkring (2) för batteri-/huvudström måste sitta fast i säkringshållaren.



3. Kontrollera manöverboxens läge

- ☞ Ställ in manöverboxens läge så att el-rullstolen kan styras på ett bekvämt och säkert sätt.
- ☞ Avståndet mellan manöverboxen och armstödet kan ställas in genom att klämskruven lossas (3).

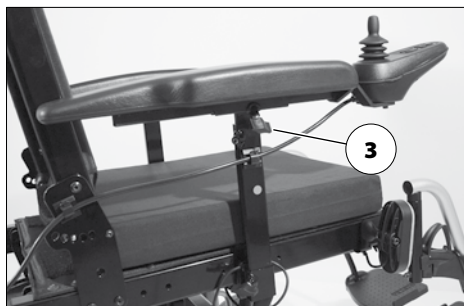
Observera:

! Dra åt klämskruven igen när inställningen är klar.

- ☞ Se kapitlet *Justera manöverboxen* på sidan 21.

4. Sätt på manöverboxen

- ☞ Tryck på till/från-knappen (4) på manöverboxens manöverpanel.
- ☞ Följ bruksanvisningen < *Manöverbox* >.



Kontroller före körning

Innan körningen påbörjas ska följande kontrolleras:

- ☞ Batteriets laddningsnivå,
- ☞ Den förinställda max-hastigheten.
- Följ bruksanvisningen < *Manöverbox* >.

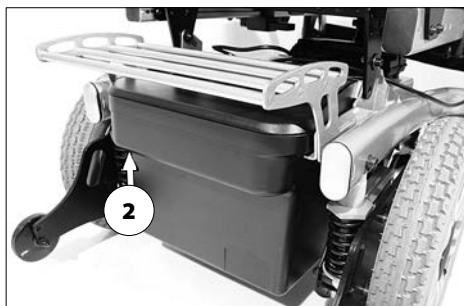
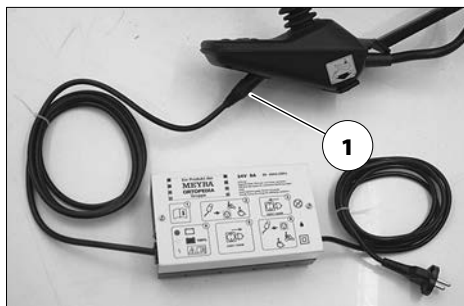
Batteriladdning

☞ Följ batteriladdarens bruksanvisning för batteriladdningen.

1. Säkra elrullstolen.
 - ☞ Se kapitlet *Säkra elrullstolen* på sidan 15.
2. Sätt i laddarens kontakt i batteriladdningsuttaget på manöverboxen (1).

Observera:

- ! Sätt inte i några andra föremål förutom batteriladdningskontakten i laddningsuttaget.
 - Fara för kortslutning!
3. Slå på batteriladdaren eller sätt in batteriladdarens elkontakt i ett eluttag.
 - ☞ Laddningen har nu börjat.
 - ☞ Laddningen kan endast göras om batteri-/huvudsäkring (2) är hell!
 4. Koppla bort batteriladdaren från elnätet när laddningen har avslutats och dra ut batteriladdarens kontakt ur batteriladdningsuttaget.



Justera manöverboxen

Funktionsbeskrivning

En utförlig beskrivning av tryckknapparnas och symbolernas betydelse finns i bruksanvisningen < *Manöverbox* >.

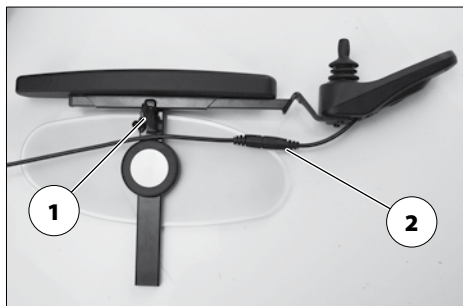
Manöverboxens position kan anpassas efter användarens individuella mått. Vid förvaring eller transport kan manöverboxen tas av och läggas åt sidan eller på sitsen.

Observera:

- ! Innan den ställs in eller tas av ska manöverboxen stängas av.

Ställa in avståndet till armstödet

Lossa klämskruven (1) för att ställa in avståndet. Skjut sedan manöverboxen till önskat läge. För in kabeln försiktigt och dra åt klämskruven (1) på nytt.



Ta av manöverboxen

Lossa klämskruven (1) och koppla ur (4) kontaktförbindelsen (2) för att ta av manöverboxen.

- ☞ Dra inte i kablarna.

Dra därefter ut manöverboxen framåt ur armstödsröret.

Sätta i manöverboxen

Koppla in [3] manöverboxen i armstödet framifrån för att aktivera körläget och ställa in avståndet till armstödet.

- ☞ Se kapitlet *Ställa in avståndet till armstödet* på sidan 21.

Koppla sedan in (2) den urkopplade kontaktförbindelsen (4) igen.

- ☞ Kontrollera att manöverboxen fungerar.

Svänga manöverboxen


Med den svängbara hållaren till manöverboxen [1] (tillval) kan manöverboxen svängas åt sidan [2] så att den står parallellt med armstödet. På så sätt är det möjligt att t.ex.

- köra närmare ett bord,
- enklare att ta av manöverboxen.

Sväng tillbaka manöverboxen till magnetanslutningens märkbara anslag för normalt köriläge [1].

Anvisning:

Magnetkraften kan minskas genom att magneterna (3) täcks över, t.ex. med tejp, för att manöverboxen lättare ska gå att vrida.

-  Om manöverboxen sitter för nära armstödet måste den flyttas framåt innan manöverboxen kan svängas.

Observera:

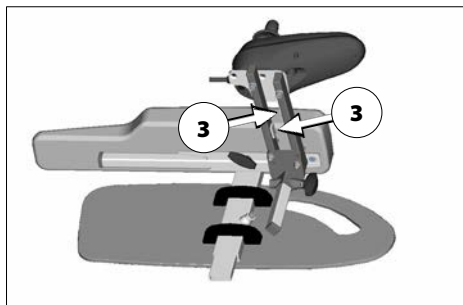
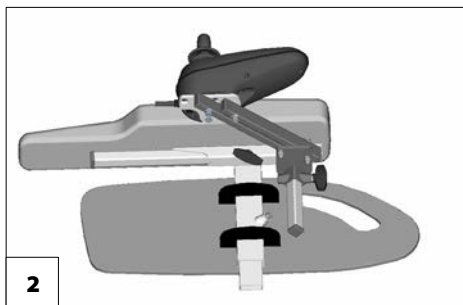
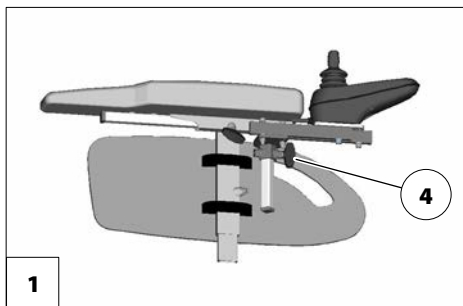
-  Vidrör inte skärområdet. – Risk för klämskador!

Ställa in manöverboxens höjd

Lossa klämskruven (4) för att ställa in manöverboxens höjd.

Observera:

-  Dra åt klämskruven igen när inställningen är klar.



BENSTÖD

Observera:

- ! Säkra rullstolen mot oavsiktlig rullning innan benstöden flyttas.
- ☞ Se kapitlet *Säkra elrullstolen* på sidan 15.

Vadbälte

Det avtagbara vadbältet (1) hindrar fötterna från att glida ned från fotplattorna.

Observera:

- ! Kör aldrig utan vadbälte. – Olycksrisk!

Anvisning:

- Vadbältet måste tas av för att benstödet ska kunna svängas [2].
- ☞ Vadbältet behövs inte när höjdställbara benstöd används utan ersätts då av vaddstöd.



Ta av vadbältet

Vid avtagningen dras vadbältet bort från fästplattorna (3).

Sätta på vadbältet

Vid påsättning dras vadbältets öglor över fästplattan på båda sidorna [4].

Justera vadbältets längd

Vid längdjustering förs vadbältet runt fästplattan (2) och anpassas till önskad längd med hjälp av kardborreband.

Benstödsunderdel

Fäll upp fotplattorna/fotbrädan vid i- och urstigning [1].

- ☞ Se upp för klämställan!
- Flytta båda fötterna från fotplattorna.
- Ta i förekommande fall av vadbältet (2).
- ☞ Se kapitlet *Vadbälte* på sidan 23.
- ☞ Fäll ned fotplattorna och fotbrädan [3] och sätt på vadbältet innan rullstolen körs.

Fotplattor

Fotplattorna kan fällas upp utåt [1] resp. fällas ned inåt [3].

Fotbräda

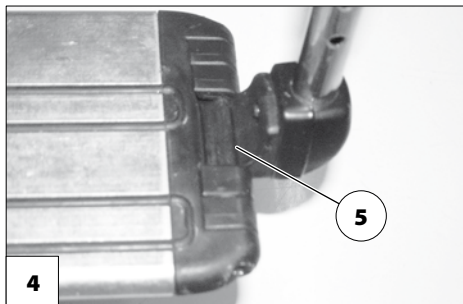
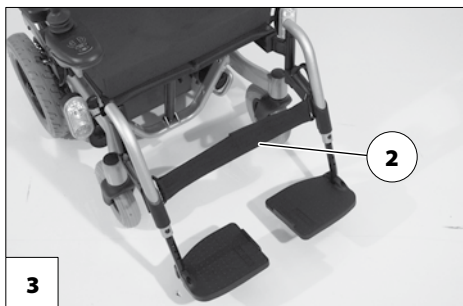
Fäll upp fotbrädan innan benstödens överdel svängs ut och tas av.

Fälla upp fotbrädan

Fäll fotbrädans lösa sida (4) uppåt till anslaget för att fälla upp fotbrädan.

Fälla ned fotbrädan

Fäll fotbrädans lösa sida nedåt på fotbrädeshållaren till anslaget för att fälla ned fotbrädan [5].



Benstöds överdel

Benstöds överdel med inkopplad underdel kallas för benstöd.

Fälla undan benstöden


För att det ska gå lätt att stiga i/ur elrullstolen, samt för att den ska kunna köras tätt intill t.ex. skåp, säng, badkar o.s.v., kan benstöden svängas in/ut [1]+[2].

Anvisning:

Ta av vadbältet innan benstöden svängs undan.

 Se kapitlet *Vadbälte* på sidan 23.

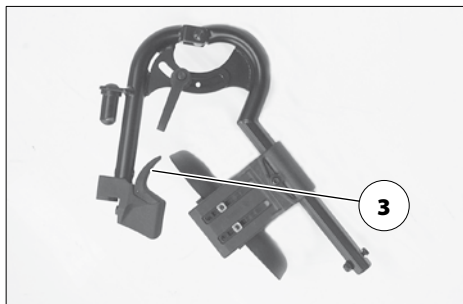
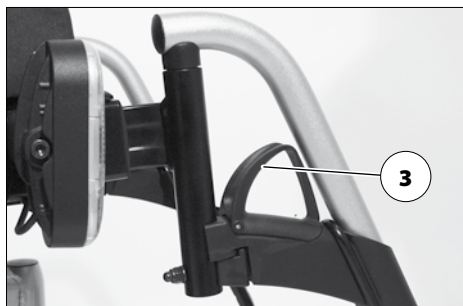
Observera:

 Benstöd som har vridits utåt är automatiskt olåsta och kan därför lätt falla av. Var försiktig vid vidare hantering av benstöden (t.ex. vid transport).

– Fäll upp fotplattorna resp. fotbrädan för att svänga undan benstöden.

 Se kapitlet *Benstödsunderdel* på sidan 24.

– Dra eller tryck sedan låsspaken (3) bakåt och sväng undan benstödet.




Svänga in benstöden

Sväng benstöden framåt tills de hörbart hakar fast [1].

Anvisning:

Kontrollera respektive låsmekanism efter att benstöden hörbart har hakat fast.

-  Läs sedan kapitel *Benstödsunderdel* på sidan 24.



Ta av benstöden

För att lättare kunna sätta sig i/resa sig ur elrullstolen samt för att minska rullstolens längd (viktigt vid transport) är benstöden avtagbara [1].

Anvisning:

Ta av vadbältet innan benstöden svängs undan.

 Se kapitlet *Vadbälte* på sidan 23.

- Vid avtagning ska benstöden först svängas undan och sedan tas av uppåt [1].

 Se kapitlet *Fälla undan benstöden* på sidan 25.

 Var medveten om risken för klämskador!

Sätta fast benstöden

- Sväng benstöden åt sidan, tryck fast dem parallellt med främre ramröret och tryck nedåt [2]. – Låstappen måste glida in i ramröret.

Anvisning:

Sväng in benstöden efter att de har satts på [3].

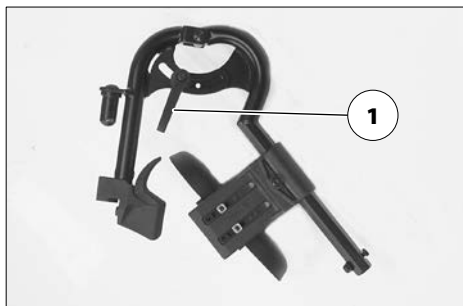
 Se kapitlet *Svänga in benstöden* på sidan 26.



Benstöd vars höjd kan ställas in mekaniskt

Observera:

- ! Ta aldrig tag i inställningsmekanismen med den fria handen när benstöd som kan ställas in i höjdläget ställs in. – Risk för klämskada!
- Låt en medhjälpare hålla i benstöden medan de justeras för att de inte ska falla ned.



Höja och sänka benstöden

1. Låt en medhjälpare lyfta benstöden kort innan de höjs/sänks.
2. Lossa därefter klämspaken (1) och låt din medhjälpare långsamt höja/sänka benstöden till önskad höjd.

Observera:

- ! Låt inte benstöden falla ned av sin egen tyngd. – Skaderisk!
3. Dra åt klämspaken (1) igen efter justeringen.

Benstöd vars höjd kan ställas in elektriskt

Benstöden vars höjd kan ställas in elektriskt [1]+[2] får automatisk elektrisk kontakt när de monteras.

Observera:

- ! Ta aldrig tag i inställningsmekanismen med den fria handen när benstöd som kan ställas in i höjded ställs in. – Risk för klämskada!

Höjdställning

Lyft eller sänk benstöden till önskad höjd med hjälp av manöverboxen (1)+(2).

- ☞ Följ bruksanvisningen < Manöverbox >.

Observera:

- ! Följ säkerhets- och allmänna hanteringsanvisningar för < Elfordon >!



Ta av benstöd vars höjd kan ställas in elektriskt

För att ta av benstöden ska låsspaken (1) antingen dras eller tryckas bakåt resp. föras uppåt eller nedåt, beroende på modell.

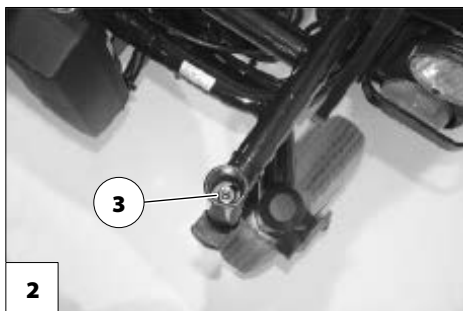
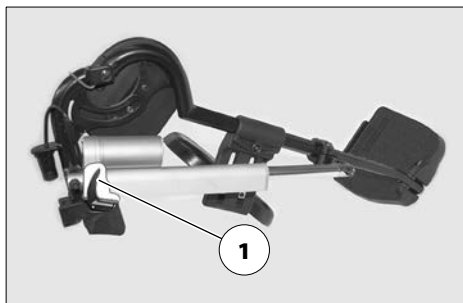
Sväng sedan benstöden åt sidan och ta av dem uppåt [2].

- ☞ Se kapitlet *Fälla undan benstöden* på sidan 25.

Observera:

! Om benstöden som kan ställas in elektriskt är avtagna ska den elektriska kontakten (3) ev. skyddas mot fukt, väta, damm och smuts (t.ex. vid längre förvaring)!

- ☞ Eventuellt funktionsfel i den elektriska inställningen.
- ☞ Den valbara skyddskåpan kan t.ex. användas som skydd.



Sätta på benstöd vars höjd kan ställas in elektriskt

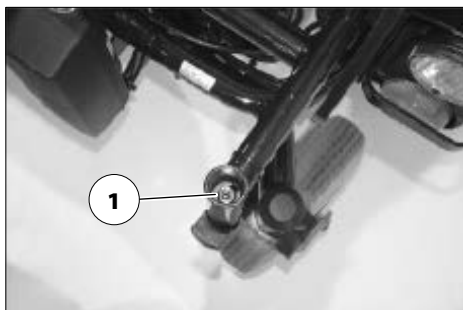
☞ Anvisning:

Sväng in benstöden när de har satts fast.

- ☞ Se kapitlet *Svänga in benstöden* på sidan 26.

Sväng benstöden åt sidan, tryck fast dem parallellt med det främre ramröret och tryck nedåt. – Låstappen måste glida in i ramröret (1).

- ☞ Utför ett funktionstest av benstöden vars höjd kan ställas in elektriskt!



ARMSTÖD

Observera:


- ! Armstöden [1] får inte användas för att lyfta eller bära elrullstolen.
- Kör inte utan armstöd!

Ta av armstödet

För att ta av det ska du först lossa klämskruven (2) och dra sedan av armstödet uppåt.

Anvisning:

Demontera först manöverboxen (4) om armstödet på styrsidan ska tas av.

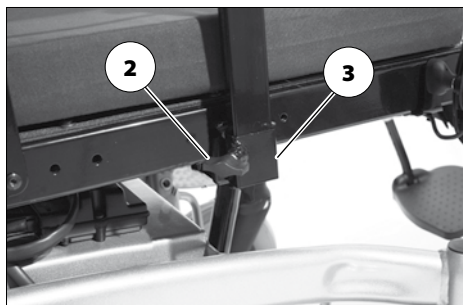
-  Följ anvisningarna i kapitlet *Ta av manöverboxen* på sidan 21.

Sticka in armstödet

Stick först in armstödet till anslaget i hållaren (3) och dra sedan åt klämskruven (2).

Anvisning:

Följ kapitel *Sätta i manöverboxen* på sidan 21 när manöverboxen (4) monteras.



Belysta klädskyddsskivor

Observera:

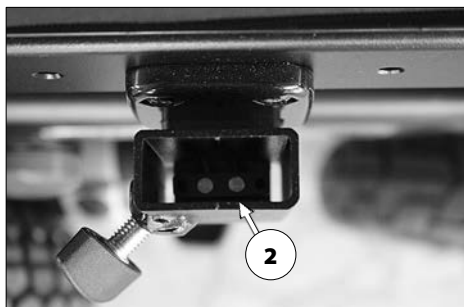
- ! Den tända belysningen är aktiv även när manöverboxen har stängts av.
- Enligt den tyska vägtrafikförordningen är det inte tillåtet att driva en tänd belysning.

Tända/släcka de belysta klädskyddsskivorna

Använd brytaren (1) för att tända resp. släcka belysningen.

Observera:

- ! När armstöden är avtagna ska de elektriska kontakterna (2) ev. skyddas mot fukt, väta, damm och smuts (t.ex. vid längre förvaring)!

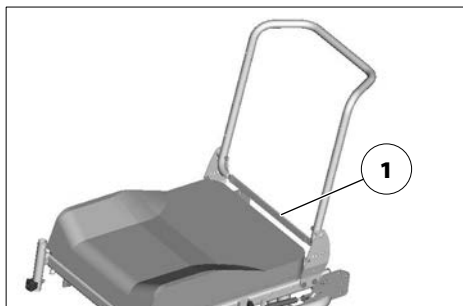


RYGGSTÖD

Vid förvaring eller transport kan ryggstödet fällas ned.

Anvisning:

För att lättare kunna se draglinan (1) är ryggstödet avbildat utan klädsel.



Fälla ned ryggstödet

- Ta av sitsdynan om det behövs (kardborrar).
- Lås upp ryggstödet med hjälp av ett jämnt drag eller tryck i draglinan (1) och fäll ned det på sitsen [2].

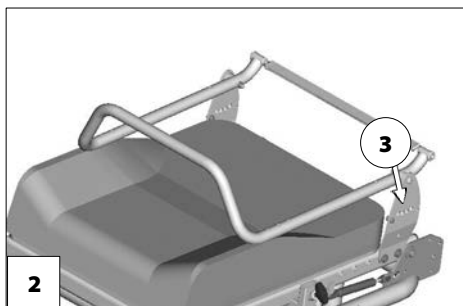
Fälla upp ryggstödet

- Fäll upp ryggstödet och tryck in tryckbulten genom att samtidigt dra i eller trycka på draglinan (1).
- Släpp draglinan när ryggstödet är i önskad position (3) för låsning. – För tillbaka ryggstödet tills tryckbulten hörbart hakar fast.
- Lägg tillbaka sitsdynan vid behov.


Anvisning:

Tryckbultarna bör fettas in för att ryggstödet lättare ska snäppa fast.

-  Kontrollera ryggstödet's låsning.



Ställa in ryggstödet's lutning

- Ryggstödet låses upp genom att draglinan (1) dras eller trycks på mitten.
- Släpp draglinan när ryggstödet är i önskad position (3) för låsning. – För tillbaka ryggstödet tills tryckbulten hörbart hakar fast.
-  Kontrollera ryggstödet's låsning.

Ryggstödetets säkra lägen


Vissa av sitsinställningarna får endast användas i viloläge eftersom rullstolen ev. blir instabil om de används i körsläget.

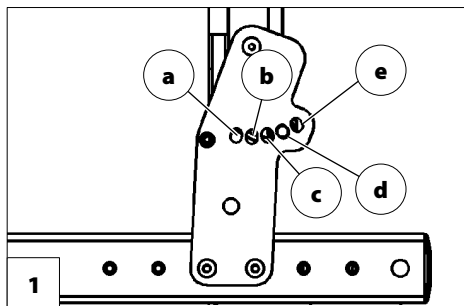
Beroende på vilken sitsvinkel som är inställd får endast vissa ryggstödsinställningar [1] användas vid körning i lutningar.

Anvisning:

För din säkerhet bör hjälpmedelscentralen kontrollera den inställda sitsvinkeln och dokumentera den i tabellen!

Observera:

 Alla förändringar av sitsvinkeln leder till att den säkra ryggstödslutningen förändras!



Exempel:

Inställd sitsvinkel:.....6°

Ryggstödet tryckbult får endast vara i läge c, d eller e vid körning i lutningar.

Modell 1.610 / 1.611

Sitsvinkel	Inställd sitsvinkel	Säkra lägen för ryggstödslutningen [1]
0°		c, d
2°		c, d
4°	Fabriksinställning	c, d
6°		c, d, e
8°		d, e
10°		d, e

Modell 1.612 / 1.615

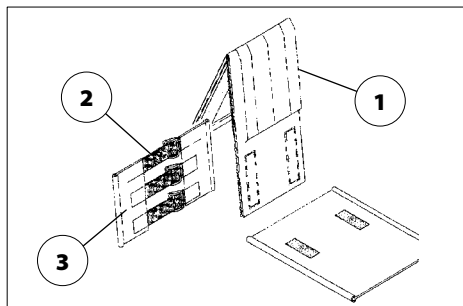
Sitsvinkel	Inställd sitsvinkel	Säkra lägen för ryggstödslutningen [1]
0°		c, d
4°	Fabriksinställning	c, d
8°		c, d, e
12°		c, d, e

Justerbart ryggstöd

Ryggbandet kan justeras med hjälp av ett kardborreband på spännbanden (2).

Ta av ryggstopningen

Börja med att dra av den bakre delen av ryggstopningen (1), vik den sedan framåt och dra av den från det justerbara ryggbandet (3).



Sätta på ryggstopningen

Sätt ryggstopningen (1) i mitten runt det övre kardborrebandet (2) och sätt fast med det justerbara ryggbandets (3) kardborreband.

☞ För att överkanten ska bli mjukare bör avståndet mellan det övre spännbandet (2) och den vända ryggstopningen (1) vara mindre.

☞ Anvisning:

Var uppmärksam på följande när användaren lutar sig mot ryggstopningen (1):

☞ Trycket på ryggen måste vara jämnt fördelat över ryggstopningen.

☞ Det måste gå att föra in en hand mellan stopningen och ryggen vid ryggstopningens överkant.

☞ Användarens huvud måste hållas i jämvikt med hjälp av spännbandens inställning.

Beroende på den inställda ryggstödshöjden fästs den förlängda ryggdelen ev. både på och under sittytan (4).




Elektriskt inställningsbara ryggstöd

Ryggstödet [1] kan ställas in elektriskt.

Anvisning:

Se bruksanvisningen < Manöverbox >.


Observera:

-  Ryggstödet får enbart ställas in när el-rullstolen står på plan mark. Rullstolen kan välta när den står i lutningar!



Fälla ned ryggstöd som kan ställas in elektriskt

Fäll först upp låsbygeln (3) för att fälla ett ryggstöd (2) som kan ställas in elektriskt och ta bort låsbulten (4).

-  Håll ryggstödet och motorn i rätt läge med ena handen på påskjutningsbygeln.



Sätt motorn på den nedre förvaringsplatsen och fäll ryggstödet framåt [2].

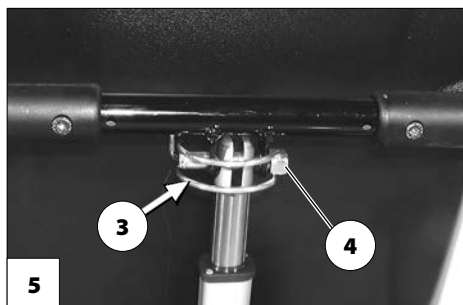
-  Sätt tillbaka låsbulten (4) för att den inte ska försvinna.



Fälla upp ryggstödet

När ryggstödet [1] har fällts upp ska låsbulten (4) tas bort, motorn lyftas upp och hakas fast. Sätt därefter tillbaka låsbulten (4) och fäll ned låsbygeln [5].

-  Kontrollera låsningen när ryggstödet har justerats och låsbulten satts i.
-  För felfri funktion ska bulten alltid hållas ren.



Ryggstödsstoppling

Ryggstödsstopplingen sitter fast med kardborrband och är lätt att ta bort [1].


Ryggstödetets säkra lägen

Vissa av sitsinställningarna får endast användas i viloläge eftersom rullstolen ev. blir instabil om de används i körläget.


Elrullstolen har en lutningsbrytare som begränsar ryggstödslutningen tillsammans med sitsvinkeln.

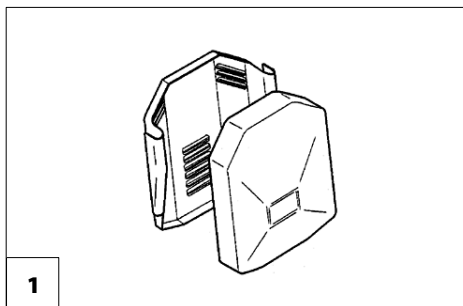
Anvisning:

Maximal ryggstödslutning är endast möjlig när sitsvinkeln är 0°.

-  Om lutningsvinkeln blir för stor bromsas rullstolen automatiskt till stillastående, även vid körning. Om joysticken förs i någon riktning hörs en varningssignal (< pip >). Rullstolen kan inte köras förrän ryggstöds- resp. sitsvinkeln har minskats.

Observera:

-  Alla förändringar av sitsvinkeln leder till att den säkra maximala ryggstödslutningen förändras!



SITS

Sitsdyna

Sitsdynan [1] sitter fast med kardborrband på sittplattan och kan tas av för rengörings- eller underhållsarbeten.

Lägg tillbaka sitsdynan igen och fäst den [1] efter rengörings- eller underhållsarbeten. – Kardborreband.



Sitskudde

Sitskudden läggs med de halkskyddande nopporna på sittplattan [2].



Sitsvinkel

Observera:

- ! Ställ endast in sitsvinkeln [3] när elrullstolen står på ett vågrätt, plant underlag. Rullstolen kan välta när den står i lutningar!
- Sitsvinkelinställningen är inte kopplad till en automatisk hastighetssänkning.
- Ökad risk för att rullstolen välter i kombination med vinkelinställbart ryggstöd.
- Kontrollera att ingen negativ sitsvinkel är inställd innan rullstolen körs. Kontrollera även att sitsvinkeln är säker vid körning i upp- och nedförslutningar.



Ställa in sitsvinkeln elektriskt

Sitsvinkeln [1] ställs in med hjälp av manöverboxen eller en speciell justeringsmodul.

☞ Anvisning:

Följ bruksanvisningen < Manöverbox >.

Uppstigningshjälp

Uppstigningshjälpen innebär att sitsen vinklas framåt [2] (negativ sitsvinkel).

- ☞ Den negativa sitsvinkeln fungerar som stöd för att ställa sig upp när fordonet står stilla.
- ☞ Styrhjulen ska vara vinklade bakåt eller åt någon sida när sittytan lutar framåt (uppstigningshjälp), eftersom fotplattan annars stöter i styrhjulen.
- ☞ Att ställa in en negativ sitsvinkel kan leda till att benstödsunderdelarna stöter i marken och styrhjulen lyfts upp.

Observera:

- ! Säkra elrullstolen och fäll upp fotplattorna innan uppstigningshjälpen används.
- ☞ Följ anvisningarna i kapitlet *Säkra elrullstolen* på sidan 15.



Sitshöjdsinställning

Sitshöjdsinställningen [1] kan ställas in med hjälp av manöverboxen.

- ☞ Därigenom går det att höja sitthöjden steglöst.
 - ☞ Se kapitlet *Tekniska data* på sidan 53.
- ☞ Följ bruksanvisningen < *Manöverbox* >.
- ☞ Om sitsen har körts uppåt från grundläget begränsas hastigheten och accelerationen minskar.
 - ☞ Se kapitlet *Tekniska data* på sidan 53.
- ☞ Begränsningarna vad gäller hastighet och acceleration hävs automatiskt så snart sitsen är i grundläge.



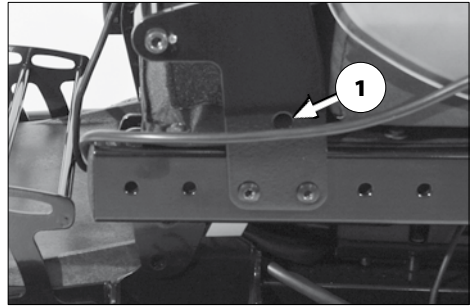
BÄLTE

Bältet fästs från yttersidan på respektive ryggstödshållare (1).

- ☞ Montering av bälte i efterhand får endast utföras av hjälpmedelscentralen!

Observera:

- ! Bältet ingår inte i elrullstolens och/eller passagerarnas fastspänningssystem vid transport i motorfordon.



HUVUDSTÖD

Huvudstödet är säkrat mot vridning, inställbart i höjd och djup samt avtagbart.

Observera:

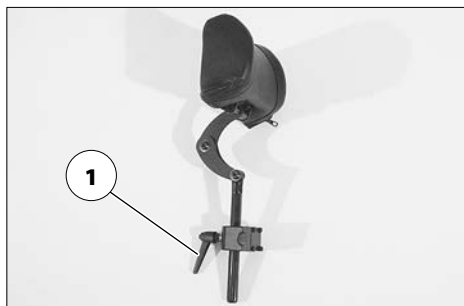
- ! Vid körning med huvudstöd rekommenderar vi att två backspeglar monteras.

Ställa in huvudstöd

När klämspaken (1) har lossats kan huvudstödet ställas in till önskad höjd eller tas av.

Observera:

- ! Vid höjdställningen får du max. dra ut stödet till markeringen!



USB-ANSLUTNINGSSUTTAGE

USB-anslutningsuttaget används för att ansluta enheter med en USB-kontakt, typ A.

Observera:

- ! Den maximala strömförbrukningen får inte överskrida 1 A per anslutning.
- ⚡ USB-anslutningsuttaget kräver ständig strömförsörjning. Det innebär bl.a. att batterierna måste laddas oftare.

För att ansluta enheter ska du först bort stänkskyddet [1] och sedan sätta i USB-kontakten.

Om USB-anslutningsuttaget inte används ska den stängas med stänkskyddslocket [2].



MEDHJÄLPAR- STYRNING MED PRIORITETSKOPPLING

Medhjälparstyrning gör det lättare för medhjälparen att styra elrullstolen via en separat, kompletterande manöverbox.

Positionera styrningen

Anvisning:

Innan den installeras måste manöverboxen stängas av! – Därigenom förhindrar man att elrullstolen utför okontrollerade rullrörelser.

Höjdinställning

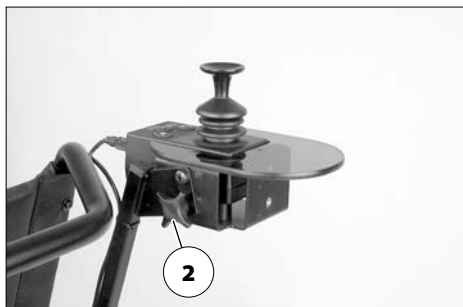
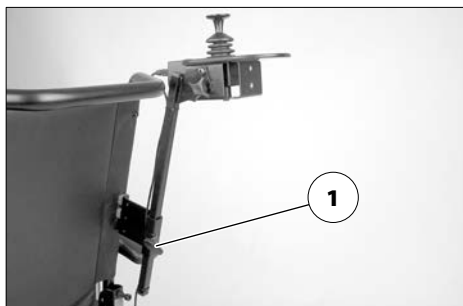
Håll i manöverboxen och lossa klämskruven (1).

Skjut manöverboxen till önskad position och dra åt klämskruven igen.

Vinkelinställning

Håll i manöverboxen och lossa klämskruven (2).

Sväng manöverboxen till önskad position och dra åt klämskruven igen.



BELYSNING

För att elrullstolen ska kunna köras utomhus och på allmänna vägar kan den utrustas med en LED-belysningsanläggning.

Belysningen tänds och släcks på förarens manöverbox.

Anvisning:

Följ anvisningarna i bruksanvisningen < Manöverbox > samt säkerhets- och de allmänna hanteringsanvisningarna < Elfordon >!



BACKSPEGEL

Ta av backspegel

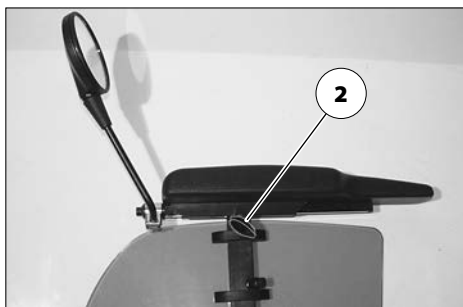
Lossa klämskruven (2) för att ta av backspegeln och dra ut den ur armstödsröret genom att dra den framåt.

Anvisning:

Lägg ned backspegeln försiktigt och skydda spegelglaset mot belastning och föremål.

 Backspegeln ska alltid hållas ren.

Använd ett vanligt fönsterputsmedel för att rengöra spegeln. Följ tillverkarens rekommendationer vid användning av medlet.



Montera backspegel

Stick in backspegeln i armstödsröret frami-från för körläge och dra åt klämskruven (2).

Ställa in spegeln

1. Ställ in backspegelns sidovinkel genom att vrida klämman.
2. Vrid backspegeln på fäststången och kullänken tills den är i önskad position.

LASTA OCH TRANSPORTERA

- ☞ Använd inte ryggstödet, benstöden, armstöden eller beklädda delar för att lyfta elrullstolen!

Observera:

- ! Innan elrullstolen lyfts ska den stängas av!

Lasta

Elrullstolen kan transporteras med hjälp av ramper och lyftanordningar.

☞ Anvisning:

Följ säkerhets- och allmänna hante-ringsanvisningar för < Elfordon > kapitel < Ramper och lyftanordningar >.

Persontransport i motorfordon

Se typskylten på elrullstolen för information om den aktuella elrullstolen är godkänd som säte för persontransport i motorfordon.

☞ Anvisning:

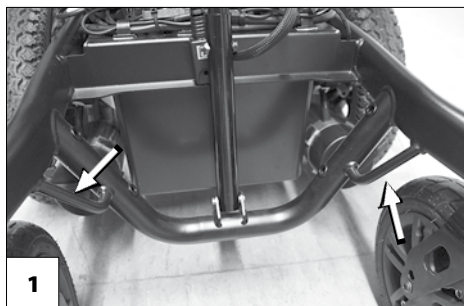
Elrullstolar som inte är godkända som säte vid persontransport i motorfordon är markerade med en ytterligare dekal. – Se kapitlet *Betydelsen av dekalerna på elrullstolen* på sidan 71.

- ☞ Riktlinjerna < *Säkerhet med Meyra rullstolar* > ska följas även vid persontransport i motorfordon! – Det dokumentet och annan information kan hämtas från vår webbplats < www.meyra.com > under < *Download Archive* >.

Transportsäkring

Elrullstolen får endast förankras med hjälp av förankringspunkterna (1)+(3) resp. (2)+(4).

- ☞ Tillvägagångssättet för att förankra rullstolen finns beskrivet i dokumentet < Säkerhets- och allmänna hanteringsanvisningar för elfordon > kapitel < Transport i fordon eller med fortskaffningsmedel >.



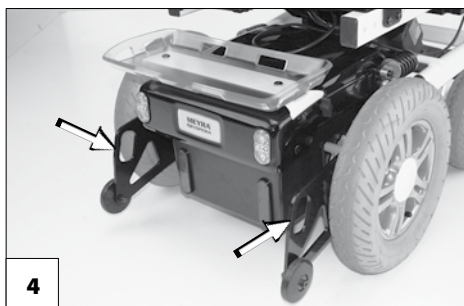
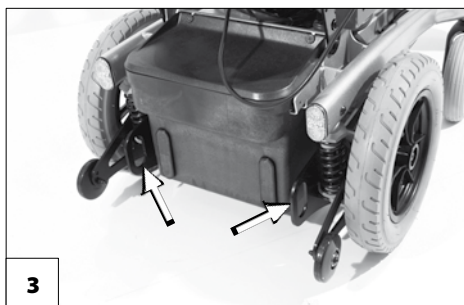
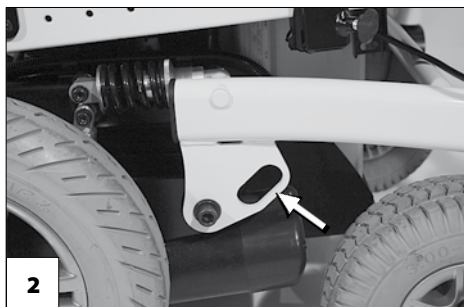
UNDERHÅLL

Vanvård eller bristfälligt underhåll av rullstolen medför begränsat produktansvar.

Underhållsarbeten

Följande underhållsschema är tänkt att fungera som riktlinjer för hur underhållsarbetena ska utföras.

- ☞ Den ger ingen information om det faktiska, nödvändiga arbetsomfånget som fastställts på fordonet.



Underhållsschema

NÄR	VAD	ANMÄRKNING
Före användning	Allmänt Kontrollera att allt fungerar korrekt.	Utför kontrollen själv eller be en hjälpare person göra det.
	Kontrollera magnetbromsen Ställ omkopplingsspakarna för kör-/påskjutningsläge i körläge på båda sidor.	Utför kontrollen själv eller be en hjälpare person göra det. Om det går att skjuta elrullstolen framåt ska bromsen omedelbart repareras av hjälpmedelscentralen. – Olycksrisk!
Speciellt vid körning i mörker	Belysning Kontrollera att belysningsanläggningen inkl. reflexer fungerar felfritt.	Utför kontrollen själv eller be en hjälpare person göra det.
Varannan vecka (beroende på körsträcka)	Kontrollera däckens lufttryck Lufttryck i hjulen: 🔊 Se <i>Tekniska data</i> på sidan 53.	Utför kontrollen själv eller be en hjälpare person göra det. Använd en lufttrycksmätare.
	Inställningsskruvar Kontrollera skruvarnas och muttrarnas åtdragning.	Utför kontrollen själv eller be en hjälpare person göra det. Dra åt lossade inställningsskruvar ordentligt. Kontakta hjälpmedelscentralen vid behov.
Var 6:e - 8:e vecka (beroende på körsträcka)	Hjulfästning Kontrollera att hjulmuttrarna eller hjulskruvarna sitter fast	Utför kontrollen själv eller be en hjälpare person göra det. Dra åt lossade hjulmuttrar eller -skruvar ordentligt och efterdra dem igen efter 10 driftstimmar resp. 50 km. Kontakta hjälpmedelscentralen vid behov.

NÄR	VAD	ANMÄRKNING
<p>Varannan månad (beroende på körsträcka)</p>	<p>Kontrollera däckets profil Minsta profildjup = 1 mm</p>	<p>Utför den visuella kontrollen själv eller be en hjälpsande person göra det.</p> <p>Om däckprofilen är sliten eller om däcken är skadade ska en hjälpmedelscentral underhålla dem.</p>
<p>En gång i halvåret (beroende på hur ofta man använder rullstolen)</p>	<p>Kontrollera:</p> <ul style="list-style-type: none"> - Renhet. - Allmänt skick. 	<p>Se < Skötsel > i dokumentet < Säkerhets- och allmänna hanteringsanvisningar för elfordon >.</p> <p>Utför kontrollen själv eller be en hjälpsande person göra det.</p>
<p>Tillverkarens rekommendation:</p> <p>En gång om året (beroende på hur ofta man använder rullstolen)</p>	<p>Inspektionsarbeten</p> <ul style="list-style-type: none"> - Fordon - Laddare 	<p>Ska utföras av hjälpmedelscentralen.</p>

Säkringar

Byta säkringar

Sätt elrullstolen på ett jämnt underlag och säkra den så att den inte kan börja rulla innan säkringarna har bytts ut.

☞ Se kapitlet *Säkra elrullstolen* på sidan 15.

Observera:

! Säkringar får endast bytas ut mot en likadan!

Nya säkringar finns t.ex. på bensinmackor.

☞ **Anvisning:**

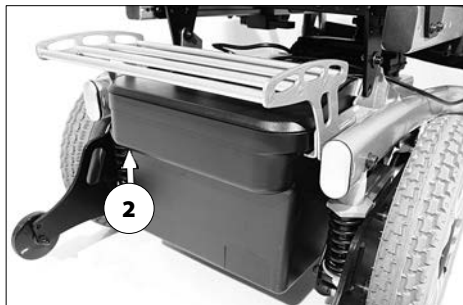
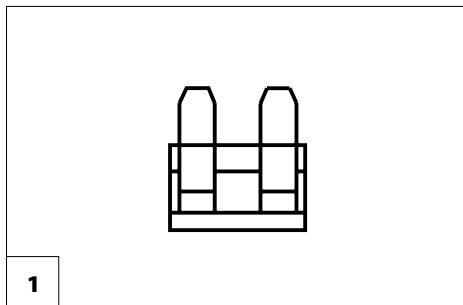
När säkringar löser ut ska skadan åtgärdas av en hjälpmedelscentral.

Säkringar

Huvud-/batterisäkring [1]

Flatsäkring för batteriström sticks in i säkringshållaren (2) i batteriboxen.

☞ Se *Tekniska data* på sidan 53!



Belysning

Belysningen (1)+(2) är utrustad med LED-lampor med hög livslängd.

Anvisning:

- Om en blinkerlampa är defekt blinkar den med dubbel frekvens.
- Låt omgående hjälpmedelscentralen byta ut en defekt LED-lampa.



Strålkastare

Lamphuset (1) måste vara inställt på ett sådant sätt att ljuskäglan syns på körbanan. – Ljuskäglans nedre kant ska ställas in på ca 3 meters avstånd framför elrullstolen.

Anvisning:

- Justera vid behov lamphuset efter att sitsvinkeln har justerats.
- Kontakta hjälpmedelscentralen vid behov.



Störningsåtgärd

Fel	Orsak	Åtgärd
Batterikontrolllyset blinkar när manöverboxen sätts på.	Batterisäkring är trasig eller felaktigt insatt.	Byt ut defekta säkringar resp. rengör kontaktarna.
	Strömförsörjningens kontaktförbindelse har ingen kontakt.	Kontrollera kontaktförbindelserna.
Batterikontrolllyset blinkar när manöverboxen sätts på.	Ena eller båda drivmotorerna är inställda på påskjutningsläge.	Ställ omkopplingsspaken för kör-/påskjutningsläge i köräge på båda sidorna.
	En av drivanordningarnas kontaktförbindelser har ingen kontakt.	Kontrollera kontaktförbindelserna.
	Störning i elektroniken.	Låt hjälpmedelscentralen utföra reparationen. (påskjutningsläge) Omkopplingsspaken i position köräge.
	Ej specificerade fel.	Se < <i>Feldiagnos</i> > i manöverboxen bruksanvisning.
Belysningen aktiveras inte.	Defekt LED-lampa.	Låt hjälpmedelscentralen reparera eller byta ut LED-lampan.
	Belysningen eller körelektronik är defekt.	Låt hjälpmedelscentralen reparera eller byta ut LED-lampan.

TEKNISKA DATA

Körsträckans räckvidd

Körsträckans räckvidd beror i högsta grad på följande faktorer:

- batteriets skick,
- förarens vikt,
- hastighet,
- körbeteende,
- väglag,
- körförhållanden,
- omgivningstemperatur.

Värdena som vi har angivit är realistiska under följande förhållanden:

- Omgivningstemperatur 27 °C.
- 100 % kapacitet hos drivbatterierna enligt DIN-standard.
- Så gott som nya drivbatterier med fler än 5 laddningscykler.
- 75 kg belastning.
- Utan upprepade accelerationer.
- Plan fast markyta.

Körsträckans räckvidd begränsas kraftigt av:

- frekvent körning i uppførsbacke,
- dåligt laddade drivbatterier,
- låg omgivningstemperatur (t.ex. på vintern),
- frekventa inbromsningar/starter (t.ex. i stadstrafiken),
- gamla, oxiderade drivbatterier
- nödvändiga, frekventa styrrörelser
- reducerad körhastighet (speciellt vid gånghastighet).

I praktiken minskar körsträckans räckvidd som kan nås under "normala förhållanden" till ca 80 % – 40 %.

Körning i uppførs-/nedførsbackar

Av säkerhetsskäl är det endast tillåtet att köra i uppførs- eller nedførsbackar och lutningar som överstiger de tillåtna värdena utan förare (t.ex. när det gäller ramper)!

Modell 1.610 / 1.611

Alla uppgifter i följande tabeller gäller de olika modellernas standardutrustning.

Måttolerans $\pm 1,5$ cm, $\pm 2^\circ$.

Modell:..... 1.610 / 1.611

Typskylt:.....Höger fram vid batterihållaren
Användningsklass enligt DIN EN 12184:.....Klass B
Livslängd:.....5 år
Ljudnivå:.....< 70 dB(A)
Skyddsklass:.....IP X4

Elsystem:

Driftstyrning 6 km/tim:.....24 volt / 70 A max.
Driftstyrning 10 km/tim (modell 1.611):.....24 volt / 90 A max.
Huvudsäkring:.....80 A
Belysning (tillval):.....LED-teknik 24 V

Mått:min. / max. / fabriksinställning

Totallängd (över fotplattorna):.....1130 / 1130 / 1130 mm

Total bredd:

12" hjul:.....580 / 800 / 580 mm

14" hjul:.....620 / 800 / 620 mm

Höjd (modell 1.610):.....930 / 1130 / 1010 mm

Höjd (modell 1.611):.....930 / 1130 / 1030 mm

Främre sitthöjd (SH):

Sitsband (modell 1.610):.....43 / 53 / 48 cm

Sitsband (modell 1.611):.....43 / 53 / 50 cm

ErgoSeat:.....SH + 7 cm

Recaro-/Basic-sits:.....SH + 15 cm

Sittdjup (SD):.....40 / 56 / 46 cm

Sittbredd (steglöst inställbar via armstöden):.....38 / 65 / 43 cm

Sitsvinkel, mekanisk:.....0° / 10° / 4°

Sitsvinkel, elektrisk:.....0° / 26° / 4°

Ryggstödshöjd:

Standardryggstöd/anpassat ryggstöd (modell 1.610):	40 / 50 / 50 cm
Standardryggstöd/anpassat ryggstöd (modell 1.611):	40 / 50 / 50 cm
ErgoSeat:	53 / 57 / 53 cm
Recaro:	64 cm

Ryggstödslutning, mekanisk:	-10° / 30° / 10°
Ryggstödslutning, elektrisk:	-10° / 50° / 10°

Ryggstöd till armstödet framkant:

Vid sitsband av standardmodell (SD 46 cm), (min. / max.):	33 / 45 cm
---	------------

Armstödshöjd från sitsens överkant:	24 / 35 / 26 cm
-------------------------------------	-----------------

Underbenslängd (UBL), utan sitskudde:

Sitsband (min. / max.):	28 / 43 cm
-------------------------	------------

ErgoSeat (min. / max.):	35 / 50 cm
-------------------------	------------

Recaro- / Basic-sits (min. / max.):	35 / 50 cm
-------------------------------------	------------

Justerbar benstödsinkel, kod 92/86:	110° till 180°
-------------------------------------	----------------

Hjul:

Styrhjul:

ø 190 x 50 mm (8") luftfyllda däck:	(36 psi) max. 2,5 bar
-------------------------------------	-----------------------

ø 225 x 70 mm (9") luftfyllda däck:	(36 psi) max. 2,5 bar
-------------------------------------	-----------------------

ø 255 x 70 mm (10") luftfyllda däck:	(36 psi) max. 2,5 bar
--------------------------------------	-----------------------

ø 190 x 50 mm (8"):	Punkteringsfria
---------------------	-----------------

ø 225 x 70 mm (9"):	Punkteringsfria
---------------------	-----------------

ø 255 x 70 mm (10"):	Punkteringsfria
----------------------	-----------------

Drivhjul:

ø 320 x 60 mm (12,5 x 2,5") luftfyllda däck:	(36 psi) max. 2,5 bar
--	-----------------------

ø 350 x 75 mm (14 x 3,5") luftfyllda däck:	(36 psi) max. 2,5 bar
--	-----------------------

ø 320 x 60 mm (12,5 x 2,5"):	Punkteringsfria
------------------------------	-----------------

ø 350 x 75 mm (14 x 3,5"):	Punkteringsfria
----------------------------	-----------------

Transportmått:

Längd (inkl. tippskydd, utan benstöd):	830 mm
--	--------

Bredd (utan armstöd):

12" hjul:	580 mm
-----------	--------

14" hjul:	620 mm
-----------	--------

Höjd utan armstöd (min. / max.):	570 / 670 mm
----------------------------------	--------------

(ryggstopningen avtagen och ryggstödet nedfällt på sitsen)

Klimattekniska data:

Omgivningstemperatur:.....	-25 °C till +50 °C
Förvaringstemperatur med drivbatterier:	-25 °C till +50 °C
Förvaringstemperatur utan drivbatterier:.....	-40 °C till +65 °C

Drivbatterier, slutna:

Drivbatterier (modell 1.610):.....	2 x 12 V 38 Ah (5 h) / 45 Ah (20 h)
Drivbatterier (modell 1.611):.....	2 x 12 V 43 Ah (5 h) / 50 Ah (20 h)
Drivbatterier:.....	2 x 12 V 63 Ah (5 h) / 73 Ah (20 h)
Max. batterimått (l x b x h):	26 x 17,4 x 20,5 cm

Räckvidd (se körsträckans kapacitet):

45 Ah (20 h) vid 6 km/tim (modell 1.610):.....	ca 28 km
50 Ah (20 h) vid 6 km/tim (modell 1.611):.....	ca 30 km
73 Ah (20 h) vid 6 km/tim (modell 1.610):.....	ca 42 km
73 Ah (20 h) vid 6 km/tim (modell 1.611):.....	ca 40 km
50 Ah (20 h) vid 10 km/tim:.....	ca 25 km
73 Ah (20 h) vid 10 km/tim:.....	ca 35 km

Laddare:

Vi rekommenderar en laddare:

för batterier till max. 65 Ah (20 h).....	24 V / 6 A
för batterier till max. 85 Ah (20 h).....	24 V / 8 A

Max. laddningsström:..... 12 A

Effekt – elektrisk (se Körsträcka):

Maxhastighet framåt:	6 / 10 km/tim
Permanent motoreffekt S1 (modell 1.610):	180 / – watt
Permanent motoreffekt S1 (modell 1.611):.....	220 / 300 watt

Effekt – mekanisk (se Körsträcka):

Hinderhöjd framåt:.....	max. 60 mm
Hinderhöjd bakåt:.....	max. 60 mm
Markfrigång drivanordning:.....	60 mm
Markfrigång batteritråg:.....	80 mm
Vändradie:.....	ca 840 mm
Vändutrymme:.....	ca 1300 mm
Tillåten stigning:.....	8,5° (15 %)
Tillåten lutning nedåt:.....	8,5° (15 %)
Tillåten snedlutning:.....	8,5° (15 %)
Statisk tipsäkerhet i alla riktningar:.....	8,5° (15 %)

Vikt (grundutförande): Modell 1.610 / 1.611

Tillåten totalvikt:.....	280 / 280 kg
Tillåten främre axellast:.....	110 / 140 kg
Tillåten bakre axellast:.....	150 / 180 kg

Max. brukarvikt:

Inklusive last:.....	120 / 160 kg
Tillåten last:.....	10 / 10 kg

Tomvikt (med armstöd och benstöd):

Med 45 Ah slutna drivbatterier (à 14,6 kg):.....	ca 94 / 94 kg
Med 50 Ah slutna drivbatterier (à 21,8 kg):.....	ca 108 / 108 kg
Med 73 Ah slutna drivbatterier (à 23,0 kg):.....	ca 111 / 111 kg
Utan drivbatterier:.....	ca 65 / 65 kg

 All viktinformation avser grundmodellen utan elektriska inställningar.

Armstöd, kod 106/4960 (par).....	3,2 kg
Benstöd, kod 92/805 (par).....	4,0 kg
Benstöd, kod 93/805 (par).....	1,8 kg
Elektriskt inställningsbara benstöd, kod 86/805 (par).....	9,0 kg

De tyngsta komponenternas vikt:

Benstöd (kod 86):.....	4,5 kg
------------------------	--------

Särskilda egenskaper vid säteshöjning:

Vikt:..... **Modell 1.610 / 1.611**

Tillåten totalvikt:..... 280 / 280 kg

Tillåten främre axellast:..... 120 / 140 kg

Tillåten bakre axellast:..... 160 / 180 kg

Max. brukarvikt:

Inklusive last:..... 120 / 140 kg

Tomvikt (med armstöd och benstöd):

Med 45 Ah slutna drivbatterier (à 14,6 kg):.....ca 119 / 119 kg

Med 50 Ah slutna drivbatterier (à 21,8 kg):.....ca 133 / 133 kg

Med 73 Ah slutna drivbatterier (à 23,0 kg):.....ca 136 / 136 kg

Utan drivbatterier:.....ca 90 / 90 kg

Mått:.....min. / max. / fabriksinställning

Främre sitthöjd (SH):

Sittplattans framkant (utan sitskudde) (modell 1.610):..... 50 / 53 / 50 cm

Sittplattans framkant (utan sitskudde) (modell 1.611):..... 51 / 53 / 53 cm

Sitsvinkel, elektrisk:..... -6° / 30° / 4°

Sittlyft (lyfthöjd):..... 30 cm

Hastighetsbegränsning:från ca 2 cm lyfthöjd

Modell 1.612

Alla uppgifter i följande tabeller gäller de olika modellernas standardutrustning.

Måttolerans $\pm 1,5$ cm, $\pm 2^\circ$.

Modell: 1.612

Typskylt: Till höger på huvudramen
Användningsklass enligt DIN EN 12184: Klass B
Livslängd: 5 år
Ljudnivå: < 70 dB(A)
Skyddsklass: IP X4
Sittlyft (lyfthöjd): 30 cm
Hastighetsbegränsning: från ca 2 cm lyfthöjd

Elsystem:

Driftsstyrning 6 km/tim: 24 volt / 70 A max.
Driftsstyrning 10 km/tim: 24 volt / 90 A max.
Huvudsäkring: 80 A
Belysning (tillval): LED-teknik 24 V

Mått: min. / max. / fabriksinställning

Totallängd (över fotplattorna): 1180 / 1180 / 1180 mm
Totalbredd: 630 / 800 / 630 mm
Höjd: 970 / 1140 / 1020 mm

Sitthöjd (3,5° sitsvinkel):

Sittplattans framkant (utan sitskudde): 46 / 52 / 49 cm
ErgoSeat: SH + 7 cm
Recaro- / Basic-sits: SH + 15 cm

Sittdjup: 40 / 56 / 46 cm
Sittbredd (steglöst inställbar via armstöden): 38 / 65 / 43 cm
Sitsvinkel, mekanisk: 0° / 12° / 4°
Sitsvinkel, elektrisk: -2° / 33° / 4°

Ryggstödshöjd:

Standardryggstöd/anpassat ryggstöd: 45 / 50 / 50 cm
ErgoSeat: 53 / 57 / 53 cm
Recaro: 64 cm

Ryggstödslutning, mekanisk: -10° / 30° / 10°
Ryggstödslutning, elektrisk: -10° / 50° / 10°

Ryggstöd till armstödet framkant:

Vid ett sittdjup på 46 cm: 33 / 45 / 39 cm

Armstödshöjd från sitsens överkant: 24 / 35 / 26 cm

Underbenslängd (UBL), utan sitskudde:

Sittplatta (min. / max.): 28 / 43 cm

ErgoSeat (min. / max.): 35 / 50 cm

Recaro- / Basic-sits (min. / max.): 35 / 50 cm

Justerbar benstödsinkel, kod 92/86: 110° till 180°

Hjul:

Styrhjul:

ø 190 x 50 mm (8") luftfyllda däck: (36 psi) max. 2,5 bar

ø 225 x 70 mm (9") luftfyllda däck: (36 psi) max. 2,5 bar

ø 255 x 70 mm (10") luftfyllda däck: (36 psi) max. 2,5 bar

ø 190 x 50 mm (8"): Punkteringsfria

ø 225 x 70 mm (9"): Punkteringsfria

ø 255 x 70 mm (10"): Punkteringsfria

Drivhjul:

ø 320 x 60 mm (12,5 x 2,5") luftfyllda däck: (36 psi) max. 2,5 bar

ø 350 x 75 mm (14 x 3,5") luftfyllda däck: (36 psi) max. 2,5 bar

ø 320 x 60 mm (12,5 x 2,5"): Punkteringsfria

ø 350 x 75 mm (14 x 3,5"): Punkteringsfria

Transportmått:

Längd (inkl. tippskydd, utan benstöd): 870 mm

Bredd (utan armstöd): 630 mm

Höjd utan armstöd (min. / max.): 720 / 840 mm

(ryggstopningen avtagen och ryggstödet nedfällt på sitsen)

Klimattekkniska data:

Omgivningstemperatur: -25 °C till +50 °C

Förvaringstemperatur med drivbatterier: -25 °C till +50 °C

Förvaringstemperatur utan drivbatterier: -40 °C till +65 °C

Drivbatterier:

Drivbatterier, slutna: 2 x 12 V 43 Ah (5 h) / 50 Ah (20 h)

Drivbatterier, slutna: 2 x 12 V 63 Ah (5 h) / 73 Ah (20 h)

Max. batterimått (l x b x h): 26 x 17,4 x 20,5 cm

Räckvidd (se körsträckans kapacitet):

50 Ah (20 h) vid 6 km/tim: ca 30 km

73 Ah (20 h) vid 6 km/tim: ca 40 km

50 Ah (20 h) vid 10 km/tim: ca 25 km

73 Ah (20 h) vid 10 km/tim: ca 35 km

Laddare:

Vi rekommenderar en laddare:

för batterier till max. 65 Ah (20 h) 24 V / 6 A

för batterier till max. 85 Ah (20 h) 24 V / 8 A

för batterier till max. 125 Ah (20 h) 24 V / 12 A

Max. laddningsström: 12 A

Effekt – elektrisk (se Körsträcka):

Maxhastighet framåt: 6 / 10 km/tim

Permanent motoreffekt S1: 220 / 300 watt

Effekt – mekanisk (se Körsträcka):

Hinderhöjd framåt: max. 60 mm

Hinderhöjd bakåt: max. 60 mm

Markfrigång drivanordning: 70 mm

Markfrigång batteritråg: 80 mm

Vändradie: ca 900 mm

Vändutrymme: ca 1350 mm

Tillåten stigning: 8,5° (15 %)

Tillåten lutning nedåt: 8,5° (15 %)

Tillåten snedlutning: 8,5° (15 %)

Statisk tipssäkerhet i alla riktningar: 8,5° (15 %)

Vikt (grundutförande):

Tillåten totalvikt:.....	320 kg
Tillåten främre axellast:.....	160 kg
Tillåten bakre axellast:.....	220 kg

Max. brukarvikt:

Inklusive last	160 kg
Vid sittlyft, kod 27 (inklusive last):	140 kg
Tillåten last:	10 kg

Tomvikt:

Med 50 Ah slutna drivbatterier (à 21,8 kg):.....	ca 115 kg
Med 73 Ah slutna drivbatterier (à 23,0 kg):	ca 118 kg
Utan drivbatterier:.....	ca 71,5 kg

☛ All viktinformation avser grundmodellen utan elektriska inställningar.

Armstöd, kod 106/4960 (par)	3,2 kg
Benstöd, kod 92/805 (par)	4,0 kg
Benstöd, kod 93/805 (par)	1,8 kg
Benstöd, elektriska, kod 86/805 (par).....	9,0 kg

De tyngsta komponenternas vikt:

Benstöd (kod 86):.....	4,5 kg
------------------------	--------

Modell 1.615

Alla uppgifter i följande tabeller gäller de olika modellernas standardutrustning.

Måttolerans $\pm 1,5$ cm, $\pm 2^\circ$.

Modell: 1.615

Typskylt: Höger fram vid batterihållaren
Användningsklass enligt DIN EN 12184: Klass B
Livslängd: 5 år
Ljudnivå: < 70 dB(A)
Skyddsklass: IP X4

Elsystem:

Driftstyrning 6 km/tim: 24 volt / 120 A max.
Driftstyrning 13,5 km/tim: 24 volt / 120 A max.
Huvudsäkring (vid 6 km/tim): 80 A
Huvudsäkring (vid 13,5 km/tim): 80 A
Belysning (tillval): LED-teknik 24 V

Mått: min. / max. / fabriksinställning

Total längd (över fotplattorna): 1130 / 1130 / 1130 mm

Total bredd:

15" hjul: 665 / 800 / 665 mm

Höjd: 930 / 1130 / 1010 mm

Främre sitthöjd (SH) (utan sitskudde):

ErgoSeat: 53 / 60 / 57 cm

Recaro: 58 / 65 / – cm

Sittdjup (SD):

ErgoSeat: 40 / 56 / 46 cm

Recaro: 48 / 53 / – cm

Sittbredd (steglöst inställbar via armstöden): 38 / 65 / 43 cm

Sitsvinkel, mekanisk: 0° / 10° / 4°

Sitsvinkel, elektrisk: -2° / 26° / 4°

Ryggstödshöjd:

ErgoSeat:..... 53 / 57 / 53 cm

Recaro:..... 64 cm

Ryggstödslutning, mekanisk:..... -10° / 30° / 10°

Ryggstödslutning, elektrisk:..... -10° / 50° / 10°

Ryggstöd till armstödet framkant:

Vid sittdjup (SD) 46 cm (min. / max.):..... 33 / 45 cm

Armstödshöjd från sitsens överkant (utan sitskudde):..... 24 / 35 / 26 cm

Underbenslängd (UBL):

ErgoSeat (min. / max.):..... 35 / 50 cm

Recaro- / Basic-sits (min. / max.):..... 35 / 50 cm

Justerbar benstödsinkel, kod 92/86:..... 110° till 180°

Hjul:

Styrhjul:

ø 260 x 70 mm (10") luftfyllda däck:..... (36 psi) max. 2,5 bar

ø 260 x 70 mm (10"):..... Punkteringsfria

Drivhjul:

ø 380 x 75 mm (15 x 3,5") luftfyllda däck:..... (36 psi) max. 2,5 bar

ø 380 x 75 mm (15 x 3,5"):..... Punkteringsfria

Transportmått:

Längd (inkl. tippskydd, utan benstöd):..... 830 mm

Bredd (utan armstöd):

15" hjul:..... 665 mm

Höjd utan armstöd (min. / max.):..... 590 / 660 mm

(ryggstopningen avtagen och ryggstödet nedfällt på sitsen)

Klimattekkniska data:

Omgivningstemperatur:..... -25 °C till +50 °C

Förvaringstemperatur med drivbatterier:..... -25 °C till +50 °C

Förvaringstemperatur utan drivbatterier:..... -40 °C till +65 °C

Drivbatterier, slutna:

Drivbatterier:..... 2 x 12 V 63 Ah (5 h) / 73 Ah (20 h)

Max. batterimått (l x b x h):..... 26 x 17,4 x 20,5 cm

Räckvidd (se körsträckans kapacitet):

73 Ah (20 h) vid 6 km/tim: ca 40 km

73 Ah (20 h) vid 13,5 km/tim:ca 35 km

Laddare:

Vi rekommenderar en laddare:

för batterier till max. 65 Ah (20 h).....24 V / 6 A

för batterier till max. 85 Ah (20 h).....24 V / 8 A

Max. laddningsström: 12 A

Effekt – elektrisk (se Körsträcka):

Maxhastighet framåt:6 / 13,5 km/tim

Permanent motoreffekt S1 (6 km/tim / 13,5 km/tim): 300 / 350 watt

Effekt – mekanisk (se Körsträcka):

Hinderhöjd framåt:max. 60 mm

Hinderhöjd bakåt:max. 60 mm

Markfrigång drivanordning:60 mm

Markfrigång batteritråg:80 mm

Vändradie: ca 840 mm

Vändutrymme: ca 1300 mm

Tillåten stigning:8,5° (15 %)

Tillåten lutning nedåt:8,5° (15 %)

Tillåten snedlutning:8,5° (15 %)

Statisk tippersäkerhet i alla riktningar:8,5° (15 %)

Vikt (grundutförande):

Tillåten totalvikt: 280 kg

Tillåten främre axellast: 140 kg

Tillåten bakre axellast: 180 kg

Max. brukarvikt:

Inklusive last 160 kg

Tillåten last: 10 kg

Tomvikt (med armstöd och benstöd):

Med 73 Ah slutna drivbatterier (à 23,0 kg): ca 111 / 111 kg

Utan drivbatterier: ca 65 / 65 kg

☞ All viktinformation avser grundmodellen utan elektriska inställningar.

Armstöd, kod 106/4960 (par) 3,2 kg

Benstöd, kod 92/805 (par) 4,0 kg

Benstöd, kod 93/805 (par) 1,8 kg

Benstöd, elektriska, kod 86/805 (par) 9,0 kg

De tyngsta komponenternas vikt:

Benstöd (kod 86): 4,5 kg

Modell 1.616

Alla uppgifter i följande tabeller gäller de olika modellernas standardutrustning.

Måttolerans $\pm 1,5$ cm, $\pm 2^\circ$.

Modell: 1.616

Typskylt: Höger fram vid batterihållaren
Användningsklass enligt DIN EN 12184: Klass B
Livslängd: 5 år
Ljudnivå: < 70 dB(A)
Skyddsklass: IP X4

Elsystem:

Driftsstyrning 6 km/tim: 24 volt / 70 A max.
Driftsstyrning 10 km/tim: 24 volt / 90 A max.
Huvudsäkring 6 / 10 km/tim: 80 / 80 A
Belysning (tillval): LED-teknik 24 V

Mått: min. / max. / fabriksinställning

Totallängd (över fotplattorna): 970 / 970 / 970 mm

Total bredd:

12" hjul: 580 / 580 / 580 mm

Höjd: 890 / 925 / 890 mm

Främre sitthöjd (SH) (utan sitskudde):

Sittplatta: 42 / 47 / – cm

Sittdjup (SD): 30 / 40 / 33 cm

Sittbredd (steglöst inställbar via armstöden): 30 / 44 / – cm

Sitsvinkel, mekanisk: 0° / 10° / 4°

Sitsvinkel, elektrisk: 0° / 22° / 4°

Ryggstödshöjd:

Anpassningsrygg: 39 / 44 / 39 cm

Ryggstödslutning, mekanisk: -10° / 30° / 10°

Ryggstödslutning, elektrisk: -5° / 35° / 10°

Ryggstöd till armstödet framkant (utan sitskudde):

Vid sittplatta (SD 40 cm): 30 / 36 / 30 cm

Armstödshöjd från sittplattans ovansida: 18 / 25 / 20 cm

Underbenslängd (UBL), utan sitskudde:

Sittplatta (min. / max.):..... 25 / 35 cm

Benstödsinkel, kod 93:..... 110°

Hjul:

Styrhjul:

ø 190 x 50 mm (8") luftfyllda däck:..... (36 psi) max. 2,5 bar

ø 225 x 70 mm (9") luftfyllda däck:..... (36 psi) max. 2,5 bar

ø 190 x 50 mm (8"):Punkteringsfria

ø 225 x 70 mm (9"):Punkteringsfria

Drivhjul:

ø 320 x 60 mm (12,5 x 2,5") luftfyllda däck: (36 psi) max. 2,5 bar

ø 320 x 60 mm (12,5 x 2,5"):Punkteringsfria

Transportmått:

Längd (inkl. tipskydd, utan benstöd):..... 790 mm

Bredd (utan armstöd):

12" hjul:..... 580 mm

Höjd utan armstöd:..... 610 mm

(ryggstopningen avtagen och ryggstödet nedfällt på sitsen)

Klimattekniska data:

Omgivningstemperatur:..... -25 °C till +50 °C

Förvaringstemperatur med drivbatterier: -25 °C till +50 °C

Förvaringstemperatur utan drivbatterier:..... -40 °C till +65 °C

Drivbatterier, slutna:

Drivbatterier:..... 2 x 12 V 38 Ah (5 h) / 45 Ah (20 h)

Drivbatterier:..... 2 x 12 V 43 Ah (5 h) / 50 Ah (20 h)

Drivbatterier:..... 2 x 12 V 63 Ah (5 h) / 73 Ah (20 h)

Max. batterimått (l x b x h): 26 x 17,4 x 20,5 cm

Räckvidd (se körsträckans kapacitet):

45 Ah (20 h) vid 6 km/tim: ca 28 km

50 Ah (20 h) vid 6 km/tim: ca 30 km

73 Ah (20 h) vid 6 km/tim: ca 40 km

50 Ah (20 h) vid 10 km/tim: ca 25 km

73 Ah (20 h) vid 10 km/tim: ca 35 km

Laddare:

Vi rekommenderar laddare:

för batterier till max. 65 Ah (20 h).....	24 V / 6 A
för batterier till max. 85 Ah (20 h).....	24 V / 8 A
för batterier till max. 125 Ah (20 h).....	24 V / 12 A
Max. laddningsström:.....	12 A

Effekt – elektrisk (se Körsträcka):

Maxhastighet framåt:.....	6 / 10 km/tim
Permanent motoreffekt S1:.....	180 / 300 Watt

Effekt – mekanisk (se Körsträcka):

Hinderhöjd framåt:.....	max. 60 mm
Hinderhöjd bakåt:.....	max. 60 mm
Markfrigång drivanordning:.....	50 mm
Markfrigång batteritråg:.....	80 mm
Vändradie:.....	ca 840 mm
Vändutrymme:.....	ca 1300 mm
Tillåten stigning:.....	8,5° (15 %)
Tillåten lutning nedåt:.....	8,5° (15 %)
Tillåten snedlutning:.....	8,5° (15 %)
Statisk tips säkerhet i alla riktningar:.....	8,5° (15 %)

Vikt (grundutförande):

Tillåten totalvikt:.....	200 kg
Tillåten främre axellast:.....	90 kg
Tillåten bakre axellast:.....	140 kg

Max. brukarvikt:

Inklusive last.....	75 kg
Tillåten last:.....	10 kg

Tomvikt (med armstöd och benstöd):

Med 45 Ah slutna drivbatterier (à 14,6 kg):.....	ca 94 kg
Med 50 Ah slutna drivbatterier (à 21,8 kg):.....	ca 108 kg
Med 73 Ah slutna drivbatterier (à 23,0 kg):.....	ca 111 kg
Utan drivbatterier:.....	ca 65 kg

 All viktinformation avser grundmodellen utan elektriska inställningar.

Armstöd, kod 106/4960 (par)	3,2 kg
Benstöd, kod 93/805 (par)	1,8 kg

De tyngsta komponenternas vikt:

Armstöd (kod 106/4960):.....	1,6 kg
------------------------------	--------

Särskilda egenskaper vid höjbar sits:

Vikt:

Tomvikt (med armstöd och benstöd):

Med 45 Ah slutna drivbatterier (à 14,6 kg):.....	ca 104 kg
Med 50 Ah slutna drivbatterier (à 21,8 kg):.....	ca 118 kg
Med 73 Ah slutna drivbatterier (à 23,0 kg):.....	ca 121 kg
Utan drivbatterier:.....	ca 75 kg

Mått:.....min. / max. / fabriksinställning

Främre sitthöjd (SH):

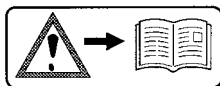
Sittplattans framkant (utan sitskudde):..... 44 / 65 / – cm

Sitsvinkel, elektrisk:.....0° / 30° / 4°

Sittlyft (lyfthöjd):..... 20 cm

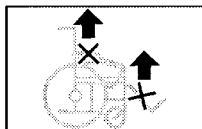
Hastighetsbegränsning:från 3,5 cm lyfthöjd

Betydelsen av dekalerna på elrullstolen



Observera!

Läs igenom bruksanvisningen och de bifogade dokumenten.



Lyft inte elrullstolen i armstöden eller benstöden.

Det är inte lämpligt att lyfta i avtagbara delar.



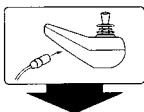
Körläge



Påskjutningsläge



Skjut endast elrullstolen på jämnt underlag.



Anvisning för laddningsuttag



Produkten är **inte** godkänd som säte i motorfordon.



Anvisning om klämrisk. – Stoppa inte in fingrarna



Användning i körande transportmedel. – stäng av eller växla till körprogram 3.

Vad symbolerna på typskylten betyder



Tillverkare



Beställningsnummer



Serienummer



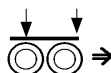
Tillverkningsdatum (år – vecka)



Tillåten brukarvikt



Tillåten totalvikt



Tillåten axellast



Tillåten stigning



Tillåten lutning

max. ... km/h

Tillåten högsta hastighet



Produkten är godkänd som säte i motorfordon



Produkten är **inte** godkänd som säte i motorfordon.

INSPEKTIONSINTYG

Fordonsuppgifter:

Modell:

Följesedelsnr:

Serienr. (SN):

Rekommenderad säkerhetsinspektion 1:a året (minst en gång om året)

Hjälpmedelcentralens stämpel:

Namnsteckning: _____

Plats, datum: _____

Nästa säkerhetsinspektion om 1 år

Datum: _____

Rekommenderad säkerhetsinspektion 2:a året (minst en gång om året)

Hjälpmedelcentralens stämpel:

Namnsteckning: _____

Plats, datum: _____

Nästa säkerhetsinspektion om 1 år

Datum: _____

Rekommenderad säkerhetsinspektion 3:e året (minst en gång om året)

Hjälpmedelcentralens stämpel:

Namnsteckning: _____

Plats, datum: _____

Nästa säkerhetsinspektion om 1 år

Datum: _____

Rekommenderad säkerhetsinspektion 4:e året (minst en gång om året)

Hjälpmedelcentralens stämpel:

Namnsteckning: _____

Plats, datum: _____

Nästa säkerhetsinspektion om 1 år

Datum: _____

Rekommenderad säkerhetsinspektion 5:e året (minst en gång om året)

Hjälpmedelcentralens stämpel:

Namnsteckning: _____

Plats, datum: _____

Nästa säkerhetsinspektion om 1 år

Datum: _____

GARANTI

För den här produkten ger vi, inom ramen för våra allmänna affärsvillkor, den lagstadgade garantin och eventuellt även uttalade resp. överenskomna garantier. För garantikrav vänder du dig till din hjälpmedelscentral med efterföljande GARANTIAVSNITT och de nödvändiga uppgifter som finns i det rörande modellbeteckning, leveranssedelsnummer, med leveransdatum och serienummer (SN).

Serienumret (SN) hittar du på typskylten.

En förutsättning för att garantianspråk ska godkännas är att produkten har använts ändamålsenligt, att originalreservdelar från hjälpmedelscentralen har använts samt att underhåll och inspektioner har genomförts regelbundet.

Garantin omfattar inte ytliga skador, däck, skador orsakade av lösa skruvar eller muttrar, samt utslitna monteringshål orsakade av upprepade monteringsarbeten.

Dessutom gäller garantin inte heller skador på drivordning och elektronik som kan härledas till felaktig rengöring med ångstrålaggregat eller om komponenter avsiktligt eller oavsiktligt har utsatts för vatten.

För störningar från strålningskällor som mobiltelefoner med hög sändningseffekt, HiFi-anläggningar och annan, starkt störande strålning som inte ingår i standardspecifikationen kan inga garantianspråk göras gällande.

Observera:

- ! Underlåtenhet att följa bruksanvisningen och utföra underhållsarbeten samt genomförande av icke-fackmannamässiga tekniska ändringar och tillägg (tillbyggnad) utan vårt godkännande leder till att både garantianspråk och allmänt produktansvar upphör att gälla.

☞ Anvisning:

Den här bruksanvisningen är en del av produkten och ska skickas med till användaren – samt överlämnas till den nye ägaren vid ägarbyte.

Vi förbehåller oss rätten till ändringar p.g.a. teknisk vidareutveckling.



Denna produkt överensstämmer med EG-direktivet 93/42/EEG om medicintekniska produkter.

Garantiavsnitt

Var god fyll i uppgifterna! Kopiera vid behov och sänd kopian till din hjälpmedelscentral.

Garanti

Modellbeteckning:

Följesedelsnr:

SN (se typskylt):

Leveransdatum:

Hjälpmiddelscentralens stämpel:

Överlämnande av inspektionsintyg

Fordonsuppgifter:

Serienr. (SN):

Modell:

Följesedelsnr:

Hjälpmiddelscentralens stämpel:

Namnteckning: _____

Plats, datum: _____

Nästa säkerhetsinspektion om 1 år

Datum: _____

MEYRA GmbH



Meyra-Ring 2
D-32689 Kalletal-Kalldorf



Tel +49 5733 922 - 311
Fax +49 5733 922 - 9311



info@meyra.de

www.meyra.de
