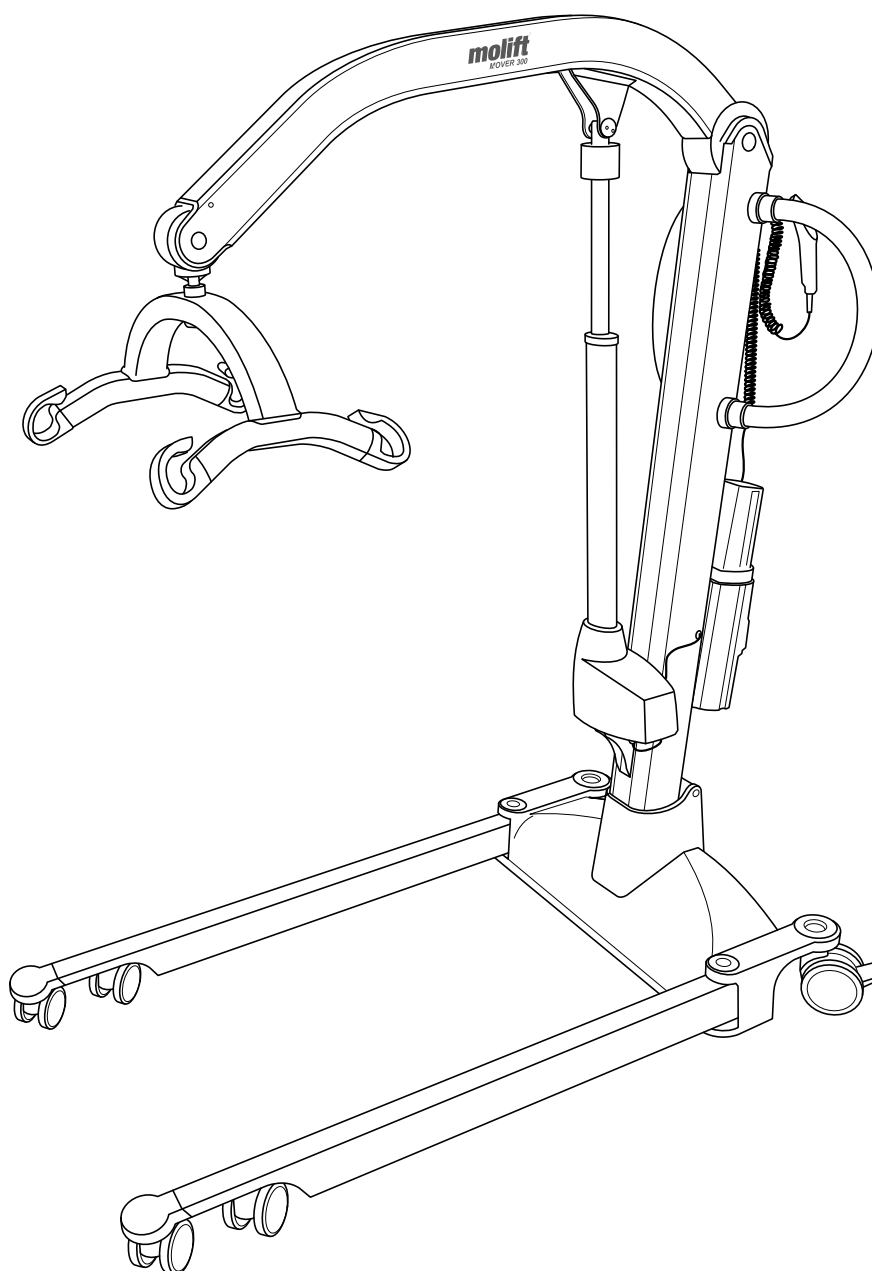


Molift Mover 300

SV - Bruksanvisning

molift[®]
a part of Etac

BM06104 Rev. D 2016-06-01



Svensk manual

Innehåll

Molift Mover 300.....	2
Lyftens komponenter	2
Om Molift Mover 300.....	2
Allmänt.....	3
Försäkran om överensstämmelse	3
Villkor för användning	3
Garanti.....	3
Produktidentifiering	3
Tekniska data	4
Montering.....	5
Lyftpelare	5
Montering av lyftbygel.....	5
Batteri och handkontroll.....	5
Checklista efter montering	5
Använda Molift Mover 300	6
Kontroll före användning.....	6
Handkontroll.....	6
Säkerhetsanordningar	7
Körhandtag	7
Bromsar.....	7
Nödstopp/nödsänkning.....	7
Elektronik.....	8
Transport- och användningsförhållanden ..	8
Batteri	8
Batteri- och servicelamporna	8
Servicens omfattning	8
Laddning	9
Inbyggd laddare (tillval)	9
Förflyttning	10
Användning av sele.....	10
Lyftning och sänkning.....	10
Förflyttning	11
Nedsänkning till sittande position.....	11
Tillbehör.....	12
Lyftbyglar	12
Bår	12
Svånghjul med riktningsslås	12
Selar	12
Underhåll	13
Rengöring och desinfektion.....	13
Rekonditionering	13
Återvinning.....	13
Reservdelar	13
Periodisk inspektion.....	13
Den periodiska	
inspektionens omfattning	13
Felsökning.....	14

Viktigt

Denna handbok innehåller viktiga säkerhetsanvisningar och information om hur lyften och dess tillbehör ska användas.

I den här handboken är brukaren den person som lyfts. Assistenten är den person som hanterar och styr lyften.



Varning!

Denna symbol indikerar särskilt viktig säkerhetsinformation. Följ dessa anvisningar noga.

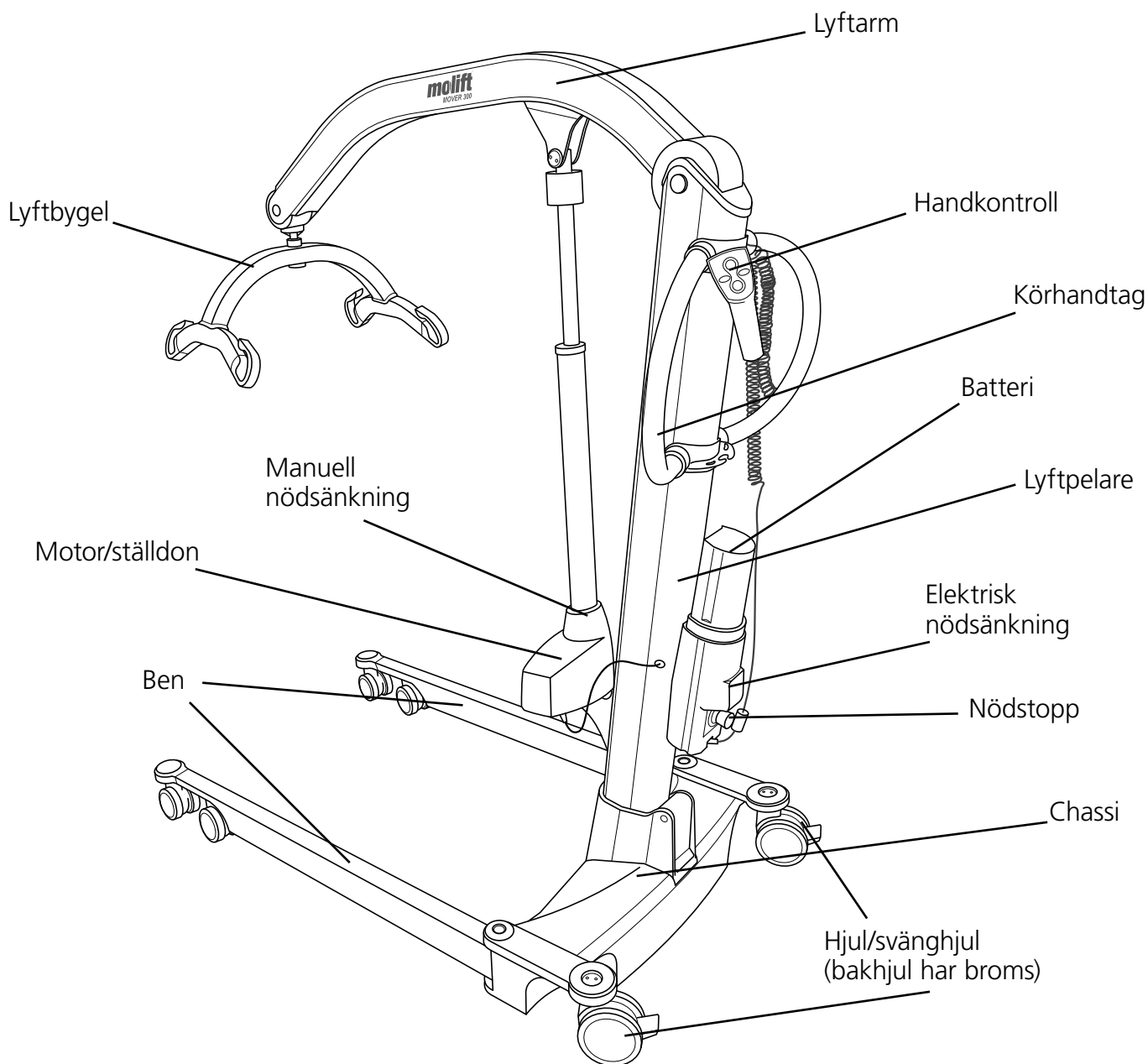


Läs användarhandboken innan du börjar använda lyften!
Det är viktigt att du förstår innehållet i handboken fullt ut innan du försöker använda utrustningen.

På www.etac.com kan du ladda ned dokumentation så att du garanterat har den senaste versionen.

Molift Mover 300

Lyftens komponenter:



Om Molift Mover 300

Molift Mover 300 används för att lyfta och transportera personer från/till sängen, golvet, rullstolen och toaletten med hjälp av en sele. Lyftan är tillverkad i lättviktsmaterial, har hjul och elektriskt ställdon och är batteridrivna. Den har elektriskt ställbara ben och en lyftkapacitet på 300 kg.

Lämpar sig utmärkt för vårdinrättningar men kan även användas i privatbostäder och på vårdhem. Lyftan får endast användas för korta förflyttningar, till exempel mellan stolen och sängen eller till badrummet/dagrummet och ersätter inte rullstol eller liknande.

Allmänt

Försäkran om överensstämmelse



Molift Mover 300 med tillhörande tillbehör som beskrivs i denna handbok är CE-märkt enligt Europarådets direktiv om medicintekniska produkter (93/42/EEG), klass 1 och har testats och godkänts av tredje part enligt standarderna IEC 60601-1, IEC 60601-1-2 och SS-EN ISO 10535:2006.

Villkor för användning

Lyft och flyttning av en person medför alltid vissa risker. Endast utbildad personal får använda den utrustning och de tillbehör som beskrivs i denna handbok.

Modifieringar och användning av komponenter från andra tillverkare.

Vi rekommenderar att endast komponenter och reservdelar för Molift används. Försäkran om överensstämmelse är inte giltig och Etac tar inget garantiansvar om modifieringar har utförts på produkten. Etac tar inget ansvar för fel eller olyckor som kan inträffa om komponenter från andra tillverkare används.



Endast behörig personal har rätt att öppna lyften eller något av dess tillbehör för att utföra underhåll eller reparationer. Risk för skador från roterande delar och elstötar.

Lyften är inte avsedd att styras och hanteras av den person som lyfts.

Garanti

Våra produkter har två års garanti mot tillverknings- och materialfel.
För villkor, se www.etac.com

Produktidentifiering

Produktetikett

Streckkoden på produktetiketten innehåller artikelnummer, serienummer och tillverkningsdatum.



Anbringad del av typ BF



CE-märkt



Se användarhandbok



Endast för inomhusbruk



Får ej kasseras i hushållssoporna



Nödsänkning



Service-lampa



Batterilampa



Certifieringsorgan

Varningsetiketter och symboler

Närmare beskrivning av de symboler som finns på produkten:

Tekniska data

Maximalt tillåten belastning (SWL):

300 kg (661 lbs)

Enhetens vikt:

Exkl. batteri och lyftbygel:

36 kg/79,3 lbs

Chassi: 19 kg/41,8 lbs

Lyftpelare: 17 kg/37,4 lbs

Batteri: 1,6 kg/3,7 lbs

4-punkters lyftbygel,
storlek M: 2,5 kg/7,3 lbs

Batteri:

Art.nr: 1341000

26.4 V NiMH 2.6 Ah

Batteriladdare:

100-240 V AC, 50-60 Hz

Uteffekt 0,9 A

Lyfthastighet:

32,6 mm/sekund med 75 kg last

Kapslingsklass:

Handkontroll IP24

Lyftmotor IP24

Maximal A-viktad ljudeffektnivå:

$L_{WA} = 63,2$ dB

Tryckkraft för knapp:

Knappar på handkontroll: 3,4 N

Material:

stål, aluminium, plast

Motor:

Lyftmotor/ställdon: 24 VDC

Motor för benutfällning: 12 VDC

Vänddiameter:

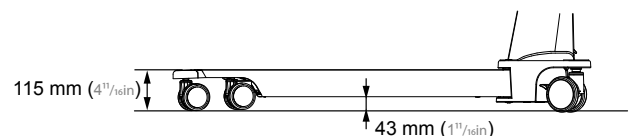
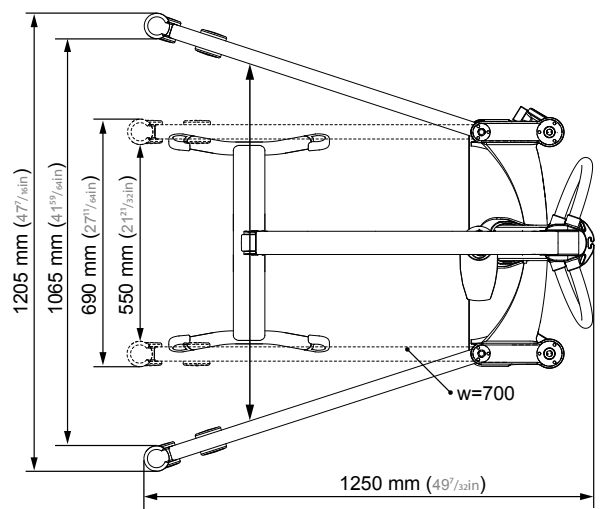
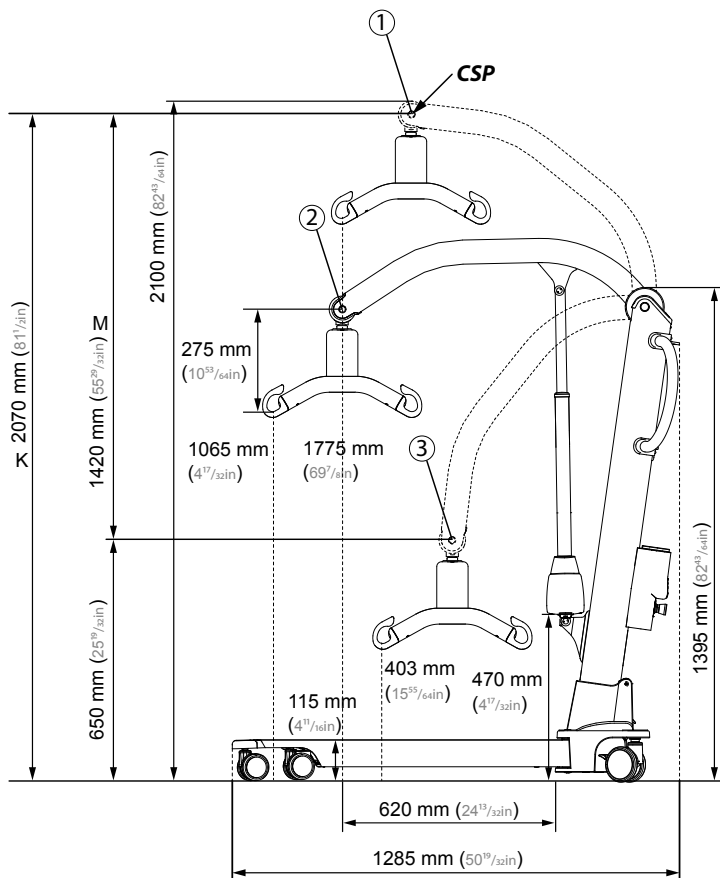
1400 mm (55.1 inches)

Antal lyft med fulladdat batteri:

50 lyft (75 kg, 50 cm)

Lång livslängd:

Lyften har en förväntad livslängd på
30 000 cykler eller 10 år.

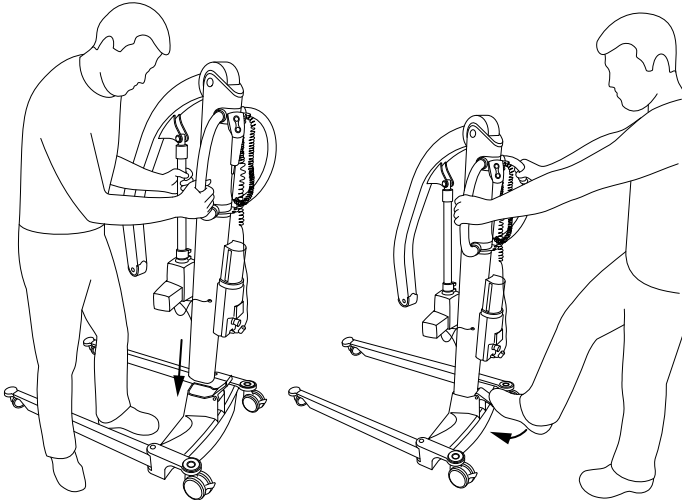


- ① Highest position: 2070 mm (81¹/₈in)
- ② Max reach: 1340 mm (52²/₁₆in)
- ③ Lowest position: 650 mm (25⁵/₈in)

Montering

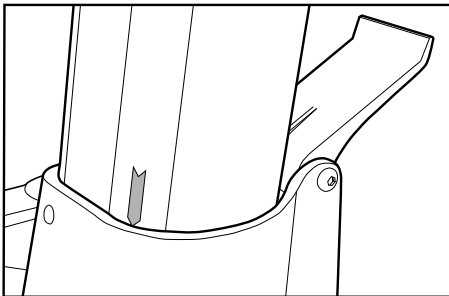
Ladda batteriet. Batteriet får inte sitta i batterihållaren under monteringen!

Lifting column



Placera lyftpelaren i chassit. Se till att den röda pilen på den nedre delen av pelaren är i linje med chassikanten.

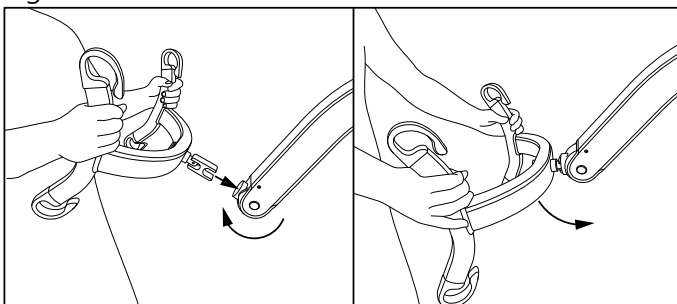
Se till att skruven på pelaren sitter i hålet på chassit. Detta förhindrar att pelaren oavsiktligt lyfts ut ur chassit när låshandtaget trycks ned.



Fixera pelaren genom att trycka ned låshandtaget på baksidan hela vägen ned.

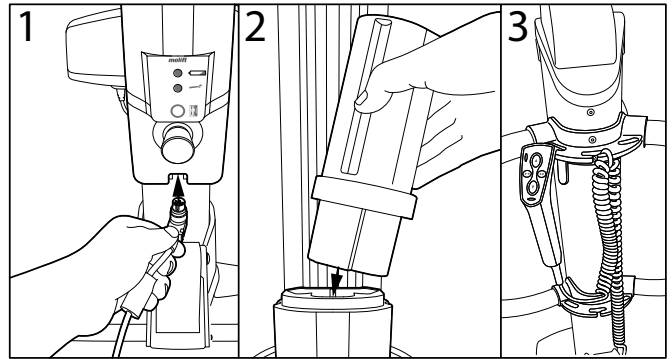
Montering av lyftbygel

Vrid anslutningspunkten på lyftarmen i högsta läge.



För in bulten på lyftbygeln i anslutningspunkten för att montera lyftbygeln. När bulten är helt införd är lyftbygeln monterad och kan rotera fritt.

Battery and hand control



1. Anslut handkontrollen till undersidan av batterihållaren.
2. Sätt i batteriet.
3. Sätt fast handkontrollens kabel i tryckhandtaget så att kontrollen inte faller till golvet om den tappas.

Checklista efter montering



Börja inte använda liften efter monteringen innan fullständig kontroll enligt checklistan har gjorts.

Använd denna checklista för att verifiera att liften är rätt monterad och fungerar korrekt och säkert innan den används.

- Kontrollera att lyftarmen, lyftpelaren och lyftbygeln är korrekt fästa och att det inte finns några lösa delar på liften.
- Kontrollera att batteriet är laddat (att batterilampan inte lyser).
- Kontrollera att liften inte har några synliga skador eller andra fel.
- Utför ett lyft med belastning (60–80 kg)

Använda Molift Mover 300

Allmänna säkerhetsföreskrifter

Använd endast tillbehör och selar som är justerade för att passa brukaren, typen av funktionshinder, kroppsstorleken, vikten och typen av flyttning.

Intermittent drift – drift-/pausintervall.

Molift Mover 300 får inte köras konstant i mer än 2 minuter (vid maximal belastning), vilket sedan ska följas av en paus på minst 18 minuter. Arbetscykel 10 % (förhållandet mellan arbete/paus). (Intermittens enligt standarden SS-EN ISO 10535)

Maximalt tillåten belastning (SWL)

Lyften är märkt med maximal tillåten belastning (SWL)



Om den maximala belastningen (SWL) är olika för lyftbygeln och selen eller annat lyfttillbehör ska alltid den lägsta maxbelastningen användas.



Molift-lyften får endast användas för att lyfta personer. Använd aldrig lyften för att lyfta eller flytta någon typ av föremål.

Kontroll före användning / varje dag / varje månad

Följande inspektion ska utföras dagligen eller före användning:

- Kontrollera att lyften inte har synliga skador, defekter eller deformationer.
- Kontrollera att lyftbygeln anslutning och alla löstagbara delar är rätt monterade och sitter fast ordentligt.
- Kontrollera att batterilampan inte lyser och att servicelampan lyser grönt.
- Kontrollera att selens band inte har några synliga skador eller har fransat sig.
- Kontrollera att hjulen rullar fritt och att lyften är lätt att manövrera.

Följande inspektion ska utföras varje månad:

- Provkör lyftens manöverfunktioner och kontrollera att inga onormala ljud hörs
- Testa nödstoppknappen och nödsänkningen

Vid fel eller brister ska lyften tas ur drift och märkas med "ur funktion".

Handkontroll

Handkontrollen har fyra knappar för att hissa lyftarmen upp/ned och för att öppna/stänga benen.

På handkontrollen finns en indikeringslampa som tänds när batteriet börjar ta slut och lyften behöver laddas

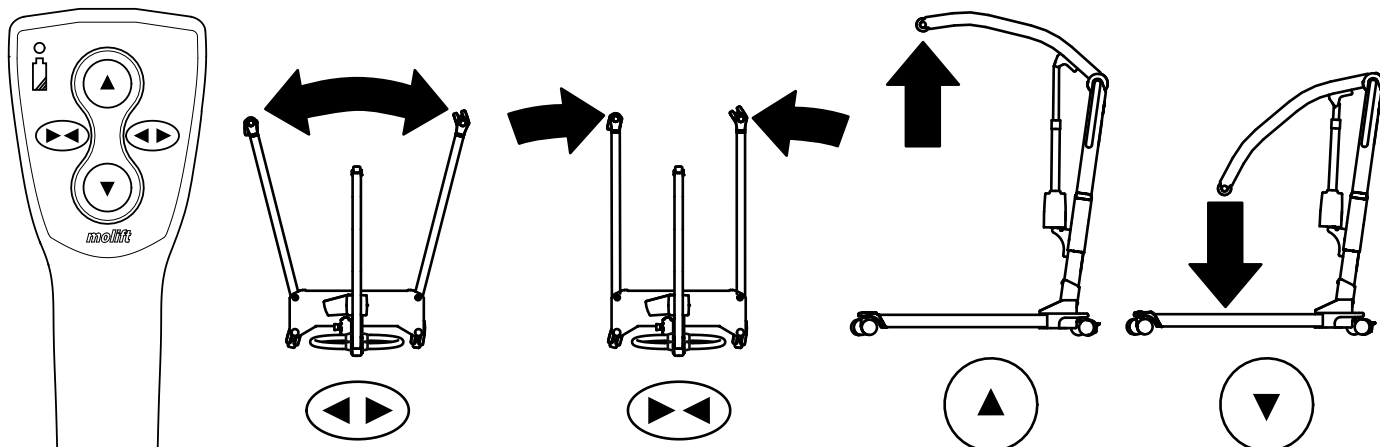
Handkontroll med fyra knappar
Art.nr.: 2018004

Lyftarm – upp/ned

OBS! Lyften är som mest instabil när den är maximalt upphissad.

Ben – in/ut

OBS! Öppna ben ger ökad stabilitet och gör det enklare att komma nära intill en stol eller toalett.



Säkerhetsanordningar

Molift Mover 300 har flera säkerhetsanordningar som är avsedda att förhindra person- och materialskador i händelse av felaktig användning.

Lyften har en överlastgivare som förhindrar användning om lasten överskrider den maximalt tillåtna säkra lasten (SWL).

Lyftarmen har ett gångjärn som förhindrar att brukaren hamnar i kläm mellan armen och lyftbygel. Ställdonet utövar ingen kraft vid nedåtgående rörelse.

Elektroniken inaktiveras vid överhettning. Vänta tills lyften har svalnat innan den används igen.

Körhandtag

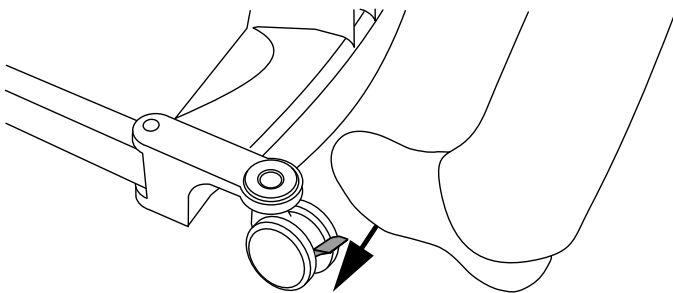
Använd körhandtagen för att flytta lyften.



Tryck/dra aldrig i användaren, lyftarmen eller ställdonet. Detta kan leda till problem med stabiliteten, och lyften kan välta.

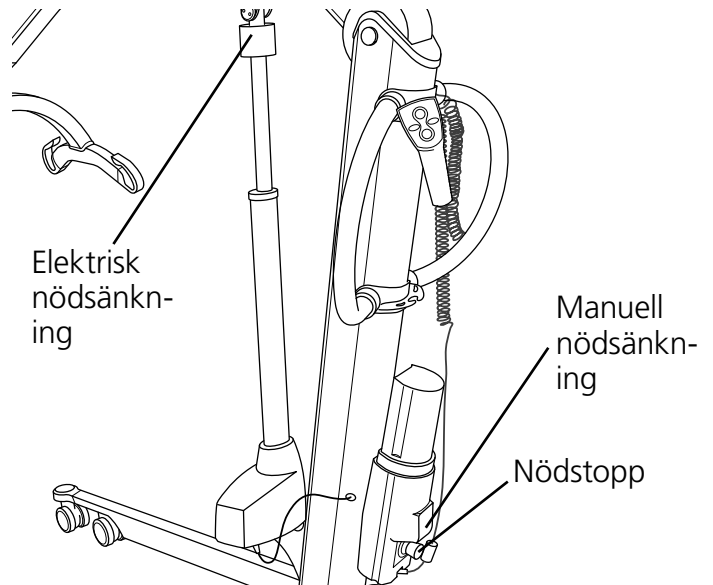
Lyften får endast användas för korta förflyttningar. Den får inte användas i stället för en rullstol eller liknande.

Bromsar



Bakhjulen har bromsar. Trampa på spaken för att låsa bromsen. Fäll upp den för att låsa upp.

Nödstopp / nödsänkning



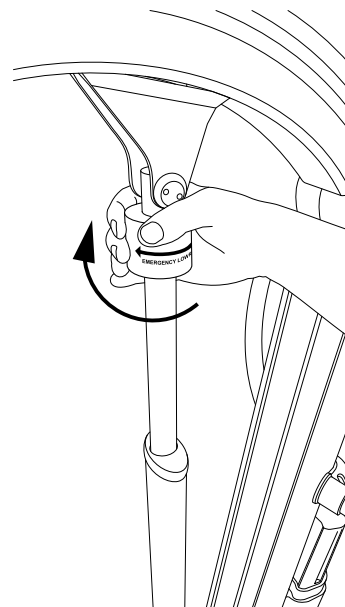
Nödstopp

När nödstoppet trycks in stängs strömmen av. Vrid knappen medurs för att återställa den (lyften kan användas igen när den gröna ringen är synlig).

Elektrisk nödsänkning

Håll in knappen för elektrisk nödsänkning för att hissa ned lyftarmen. Funktionen för elektrisk nödsänkning kan inte användas när nödstoppet är aktiverat.

Manuell nödsänkning



Vrid toppen på ställdonet medurs. Om lyftarmen är belastad börjar den röra sig nedåt.

Den manuella nödsänkningen ska bara användas när den elektriska nödsänkningen inte fungerar.

Elektronik

Transport- och användningsförhållanden

Transport och förvaring

Vid förvaring under längre perioder rekommenderar vi att nödstoppknappen är aktiverad (intryckt). Lyftens kan förvaras och transporteras vid temperaturer mellan -25 och 70 °C.

Användning

Lyften är utformad för användning i normal rumstemperatur (+5 till +40 °C).

Lufttryck: 70–106 kPa

Relativ fuktighet: 15–93 %

Om förvaring eller transport skett vid andra temperaturer än de som anges ovan ska lyften ställas i ett rum med lämplig temperatur tills den nått säker driftstemperatur.



Elektrisk utrustning för medicinskt bruk kräver särskilda försiktighetsåtgärder vad gäller elektromagnetisk kompatibilitet (EMC). Bärbar eller mobil radiokommunikationsutrustning kan påverka den medicinska elektriska utrustningen och ska därför hållas på minst 25 cm avstånd från lyftens elektroniska komponenter.

Batteri

Molift Mover 300 har ett 26,4 V NiMH-batteri på 2,6 Ah. Batteriet har en förväntad livslängd på ca 500 laddningscykler.



Begagnade batterier måste kasseras som specialavfall i enlighet med lokala regler och bestämmelser. Får ej kasseras i hushållssoporna



Batterierna måste laddas upp och tömmas helt några gånger innan de når sin fulla kapacitet. Detta gäller också om lyften inte har använts under en längre tid (4 veckor eller mer).

Batteri- och servicelamporna (LED)

Det finns två indikeringslampor på lyftens batterihållare.

	Service-lampa
	Batterilampa

Elsystemet har en strömsparfunktion som stänger av elsystemet när lyften inte har använts på tio minuter. Då släcks även alla lampor.

Systemet aktiveras genom ett tryck på någon av manöverknapparna

Batterilampa (LED)

Batterilampan (LED) tänds och en ljudsignal hörs när batterinivån är låg och lyften behöver laddas. När detta sker har lyften fortfarande tillräckligt med ström kvar för en hel lyftcykel med maxbelastning. När batterinivån har nått en kritiskt låg nivå går det endast att sänka lyftarmen.

Service-lampa

Lyftens elektronik registrerar de laster som lyfts och antalet lyft. Efter en given driftstid avges en signal för att indikera att lyften behöver service.

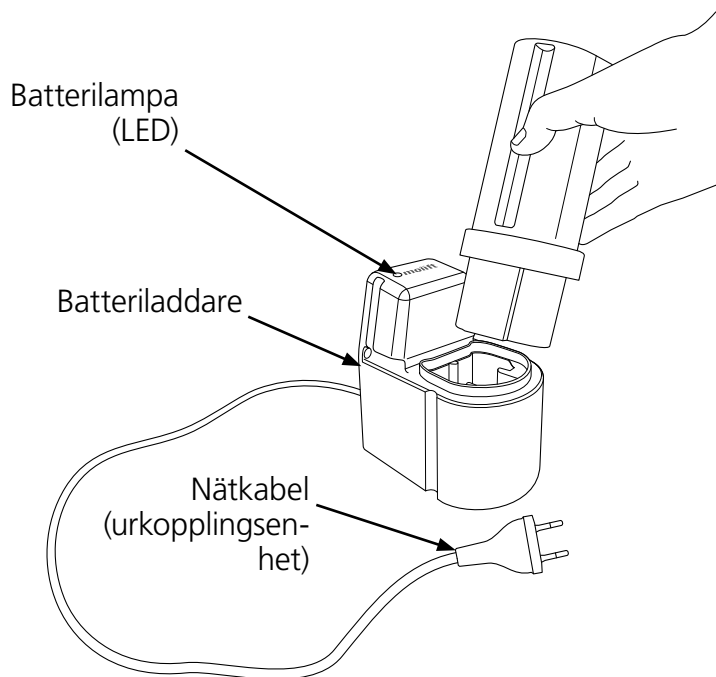
Service-lampa	Läge
Släckt	Strömsparläge (standby)
Grön	Klar för användning
Gul	Beställ service
Röd	Utför service
Röd + ljudsignal	Utför service omedelbart

Serviceens omfattning

I servicen ingår byte av lyftmotor och inspektion/utbyte av utslitna delar. Service måste utföras av behörig personal.

Service krävs när servicelampan lyser med rött sken (efter 10 000 lyft i viktklass 4).

Laddning



Batteriladdare

Batteriladdaren kan användas som bordsladdare eller monteras på en lodrät väggyta nära ett vägguttag, minst 120 cm över golvet. Laddaren måste användas utanför patientmiljön. Laddaren måste placeras eller installeras på ett sätt som gör det enkelt att dra ut kontakten. Var försiktig så att kabeln inte skadas. Kontakten till laddaren kan sitta inkopplad i vägguttaget hela tiden.

Batteriladdare 12-24V
Art.nr 1340100

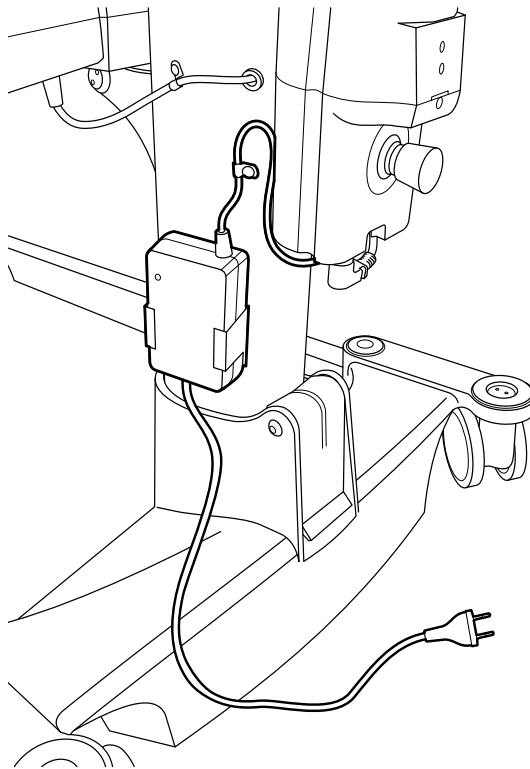
Laddningslampa

Beskrivning av batterilampa (LED):

LED	Läge
Gul	Klar att använda, inget batteri anslutet
Gul	Initialiserar
Röd	Snabbladdning
Grön/gul	Fulladdning
Grön	Underhållsladdning
Röd/grön	Fel

Inbyggd laddare (tillval)

Med en inbyggd laddare är det möjligt att ladda lyften utan att ta ut batteriet. Parkera lyften och sätt i kontakten i ett vägguttag för att ladda batteriet. Lyften kan levereras med inbyggd laddare, eller också kan laddaren levereras som tillbehör och monteras i efterhand.

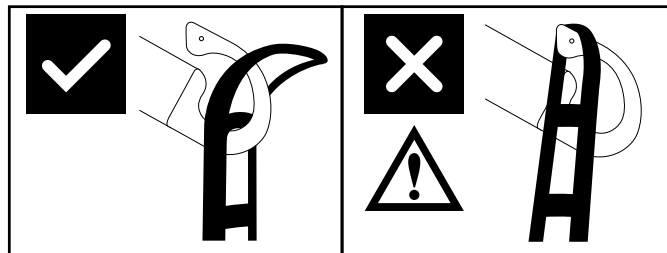


Inbyggd laddare
Art.nr 1340101

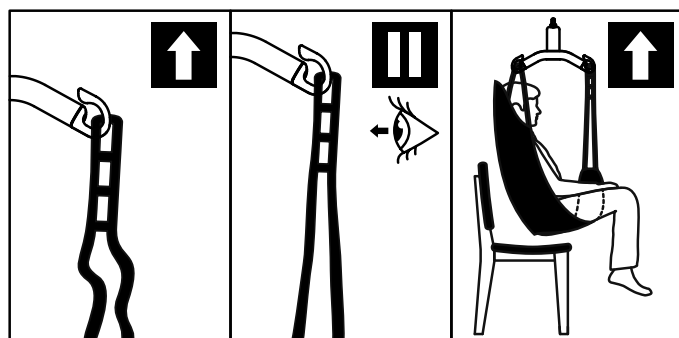
Förflyttning

Planera lyftmomentet före lyft, så att det sker så tryggt och smidigt som möjligt. Tänk på att arbeta ergonomiskt. Gör en riskbedömning och dokumentera. Assistenten är ansvarig för brukarens säkerhet.

Molift Mover 300 kan användas med 4-punkts lyftbygel för olika typer av förflyttningar: sittande, halvliggande eller ambulerande.



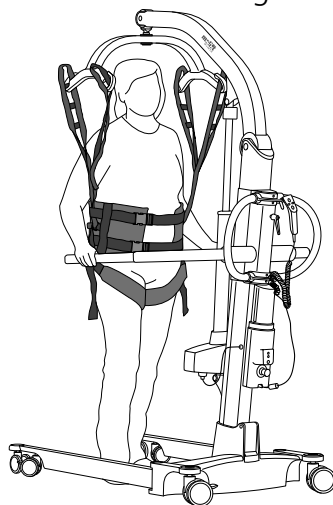
Lyftbygelns utformning med krokar förhindrar att selen – förutsatt att den är korrekt monterad – oavsiktligt kopplas loss.



1. Kontrollera att selen sitter på rätt sätt runt brukaren och att bandöglorna sitter som de ska i lyftbygelns krokar.
2. Sträck selens band utan att lyfta brukaren. Se till så att krokarna sitter ordentligt fast i selens alla fyra öglor för att förhindra att brukaren glider eller faller ned.
3. Lyft brukaren och utför förflyttningen.

Stödarmar (tillbehör)

Lyften kan användas för gåträning med stödarmar.



Lyften kan levereras med stödarmar, eller så kan komplett lyftpelare med stödarmar levereras som tillbehör för utbyte av originallyftpelaren.

Pelare med stödarmar
Art. nr. 1511002

Användning av sele

Det är viktigt att lyftselen är utprovad för den enskilda brukaren och den tilltänkta lyftsituationen.



Läs användarhandbok som hör till selen innan den används.



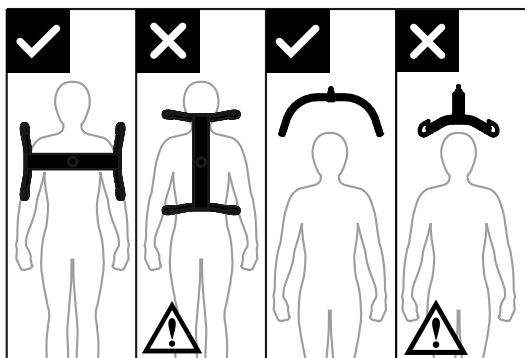
Skadade eller kraftigt slitna selar får inte användas.

Selar från andra tillverkare

Vi rekommenderar att endast Molift-selar används. Etac ansvarar inte för sådana fel eller olyckor som kan inträffa om selar från andra tillverkare används.

Lyftning och sänkning

Stå vid sidan av brukaren när du lyfter honom/henne. Kontrollera att armar och ben inte hamnar i vägen för stol, säng eller dylikt. Håll ögonkontakt med brukaren så att han/hon känner sig trygg.



4-punktslyftbygel ska alltid placeras på tvären över brukaren för att förhindra att han/hon råkar glida ur lyftselen.

Förflyttning



En upplyft brukare bör placeras så lågt som möjligt under förflyttningen (helst så att denne kan låta fötterna vila mot chassit). På så vis hamnar tyngdpunkten lågt, vilket minskar risken för instabilitet.



Lyft aldrig en brukare högre än vad som är nödvändigt för lyftets genomförande. Tänk på att hjulen INTE får vara låsta på en lyft i rörelse.



Lämna aldrig en brukare utan tillsyn i en lyftsituation.

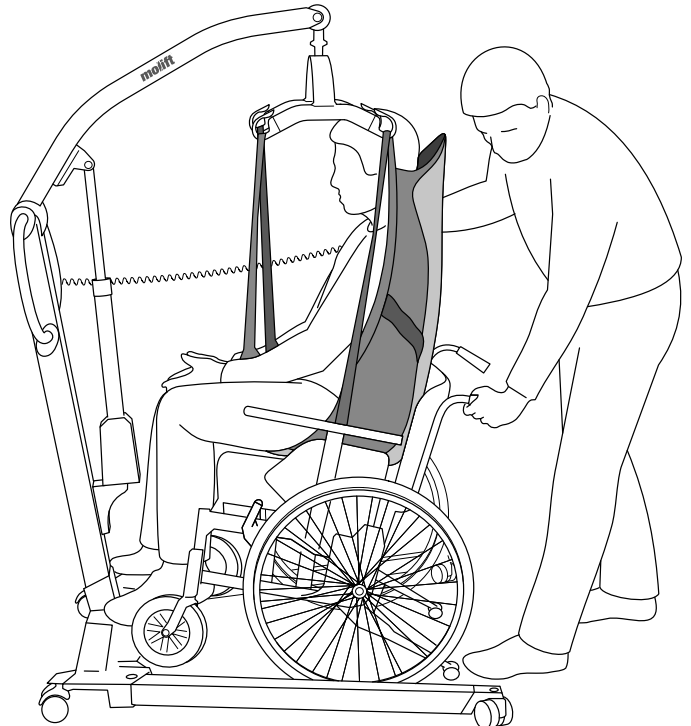
Var försiktig under förflyttningen, då en upplyft brukare kan komma i gungning vid häftiga rörelser. Var försiktig vid manövrering nära möbler så att inte brukaren slår emot dem.



Använd inte lyften för att lyfta eller förflytta brukare från sluttande ytor.

Undvik mattor med lång lugg, höga trösklar, ojämna ytor eller andra hinder som kan blockera svänghjulen. Lyften kan komma ur balans om den förs över sådana hinder vilket ökar risken för att lyften ska välta.

Nedsänkning till sittande position

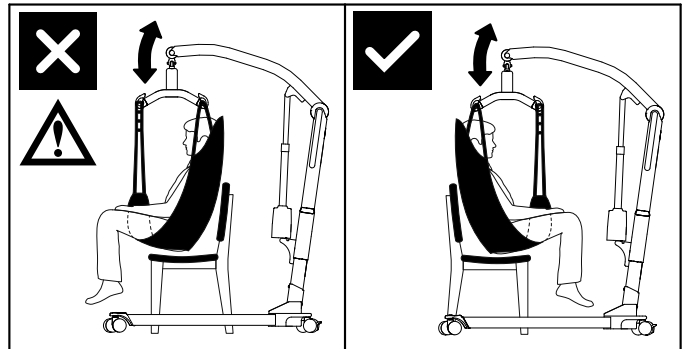


När brukaren sänks ned till sittande position kan följande tekniker användas för att brukaren ska hamna så långt bak på sitsen som möjligt:

- A Placera brukaren i rätt position med hjälp av körhandtaget
- B Tryck försiktigt på brukarens knän
- C Luta sätet bakåt.



Brukaren måste vara vänd mot lyften vid lyft upp ur eller sänkning ner i en stol.



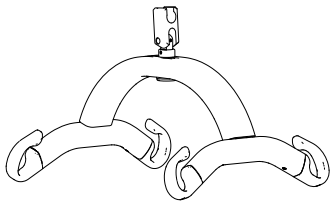
Tillbehör

Rekommenderade tillval och tillbehör för Molift Mover 300.

Lyftbyglar och lyftbyglar med våg

Molift Mover 300 kan användas med 4-punkts lyftbygel. Lyftbyglar finns tillgängliga med eller utan Molift Scale. Molift-vågen är en godkänd klass III-våg. Vågen kan även användas för att beräkna BMI (Body Mass Index).

4-punkt aluminiumlyftbygel



4-punkts, Medium, aluminium, bredd = 440 mm,
Art.nr: 1530001
Art.nr: 1430010 (inkl. Molift Scale)

4-punkts, Large, aluminium, bredd = 540 mm,
Art.nr: 1530002
Art.nr: 1530011 (inkl. Molift Scale)

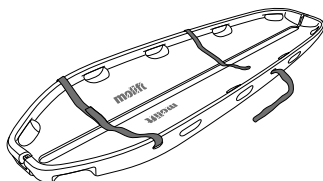
Svänghjul med riktningslås

Art. nr: 1320140

Detta svänghjul saknar broms, och vi rekommenderar därför att endast ett av svänghjulen byts ut.

Bår

Molift-båren kan användas i kombination med alla 4-punkts lyftbyglar till Molift Mover 300.



MRT-kompatibel skålförmad bår (maxlast 300 kg)
Art. nr.: 2150108

Selar

Etac erbjuder ett brett sortiment av selar för olika slags förflyttningar.

Serien Molift RgoSling är utvecklad för användning tillsammans med 4-punkts lyftbygel (fungerar även med 2-punkts lyftbygel).

Serien Etac EvoSling är utvecklad för användning tillsammans med 2-punkts lyftbygel.

Se kombinationslistan i selens användarhandbok för att hitta rätt kombination av sele och lyftbygel.

Selarna finns i storlekarna XXS-XXL, i polyester och nätpolyester.

RgoSlings:

RgoSling Mediumback Padded (XS-XXL)

RgoSling Highback Padded (XS-XXL)

RgoSling Mediumback Net (XXS-XXL)

RgoSling Highback Net (XXS-XXL)

RgoSling Toilet Lowback (XXS-XXL)

RgoSling Toilet Highback (XXS-XXL)

RgoSling Amputee Mediumback (XXS-XXL)

RgoSling Amputee Highback (XXS-XXL)

RgoSling Ambulating Vest (XXS-XL)

RgoSling Comfort Highback (S-L)

Tillbehör:

RgoSling Extension Loops

RgoSling Ambulating Vest Groin strap (XXS-XL)

Underhåll

Rengöring och desinfektion

Rengör regelbundet. Rengör ytorna med fuktig trasa och lämpligt pH-neutralt rengöringsmedel. Använd inte lösningsmedel eller starka vätskor eftersom det skada lyftens ytor. För desinfektion vid behov: använd isopropylalkohol. Undvik slipande rengöringsmedel. Ta bort hår och mattlugg från hjulen och kontrollera att de kan rulla fritt. Använd isopropylalkohol för att ta bort fett och smuts på kontakten och handkontrollen. Kontrollera nödstopps- och nödsänkningsfunktionen efter rengöring. Lyftens får inte sköljas i rinnande vatten.



Undvik att skada eller avlägsna etiketter under rengöring.

Rekonditionering

Följ anvisningarna för rengöring och montering, genomför periodisk inspektion och använd check-listan efter montering för att rekonditionera lyften.

Återvinning

Se dokumentet Återvinning Mover 300 för information om hur produkten ska kasseras. Det finns på www.etac.com.

Reservdelar

En lista över reservdelar kan fås på begäran.

Periodisk inspektion

Den periodiska inspektionens omfattning

Den periodiska inspektionen är en visuell undersökning (framför allt av lyftens lastbärande struktur och lyftmekanismen, inklusive fästen, bromsar, kontroller, säkerhetsanordningar och selar och andra lyfttillbehör) i enlighet med den periodiska inspektionsrapporten för Molift Mover 300. Det finns på www.etac.com.



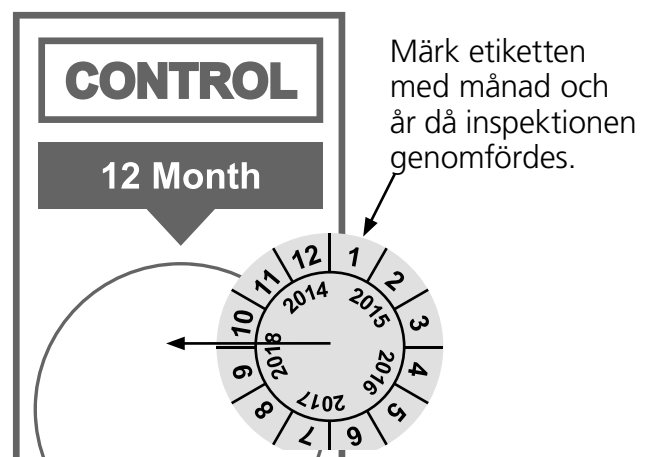
Om säkerhetsrisker föreligger ska lyften omedelbart tas ur drift och tydligt märkas med "ur funktion". Lyftens får sedan inte användas igen förrän den har reparerats.

Den periodiska inspektionen ska genomföras minst en gång om året, eller oftare om lokala bestämmelser kräver det. Inspektionen måste utföras av servicepersonal som auktoriserats av Etac. Kontakta Etac på molift@etac.com för utbildning och auktorisering eller rekommendation av godkänd servicepartner.

När en periodisk inspektion utförs ska inspektören fylla i inspektionsrapporten för Molift Mover 180. Rapporterna ska bevaras av den/de person(er) som ansvarar för service av lyften.

Om defekter och/eller skador upptäcks vid inspektionen ska ägaren meddelas om detta .

När den periodiska inspektionen är slutförd ska inspektören fästa ett klistermärke på kontrolletiketten med datumet då den periodiska inspektionen genomfördes samt en etikett (med en 6-siffrig ID-kod från Etac eller distributören) där det framgår vem som har utfört inspektionen. Kontrolletiketten sitter på höger sida av batterihållaren och visar när det är dags för nästa servicetillfälle.



Felsökning

Symptom	Möjlig orsak / åtgärd
Lyftpelaren är instabil.	Lyftpelaren sitter fel i chassit, eller också har skruven på chassits fram- eller baksida inte dragits åt ordentligt. Sätt ihop pelare och chassi korrekt och dra åt skruvarna ordentligt.
Lyften rör sig ojämnt trots att underlaget är jämnt.	Svänghjulen rör sig ojämnt på grund av mattludd och damm. Rengör svänghjulen. Avlägsna hår och smuts.
Lyftarmen eller de fällbara benen rör sig okontrollerat.	Kortslutning mellan handkontroll och lyft. Rengör kontakten till handkontrollen med tvätt-sprit för att få bort fett.
	Defekt handkontroll. Byt ut handkontrollen.
	Det är fel på styrelektroniken. Kontakta en lokal representant för service.
Lyften svarar inte på handkontrollen / lyftarmen eller benen rör sig inte.	Nödstoppsknappen är aktiverad. Vrid knappen medurs för att återställa nödstoppet.
	Batteriet är urladdat. Byt ut eller ladda batteriet.
	Lyftens elektronik är överhettad. Vänta tills den har svalnat.
	Lyften är överbelastad. Kontrollera att belastningen inte överstiger tillåten maxlast.
	Handkontrollen är inte korrekt inkopplad. Anslut handkontrollen korrekt. Handkontrollen, kontakten eller sladden kan vara trasig och måste i så fall bytas.
	Chassi och pelare sitter inte ihop som de ska. Pelaren är felmonterad i chassit. Montera pelare och chassi korrekt.
	Fel på styrelektroniken. Kontakta en lokal representant för service.
Batteriet laddas inte	Fel på batteriet. Kontrollera lamporna på laddaren under laddningen. Prova med ett annat batteri.
	Fel på batteriladdaren. Kontrollera lamporna på laddaren under laddningen. Prova med en annan laddare.

Etac AS
Etac Supply Gjøvik
Hadelandsveien 2, 2816 Gjøvik, Norway
Tel +47 4000 1004
molift@etac.com www.etac.com

molift®
a part of Etac