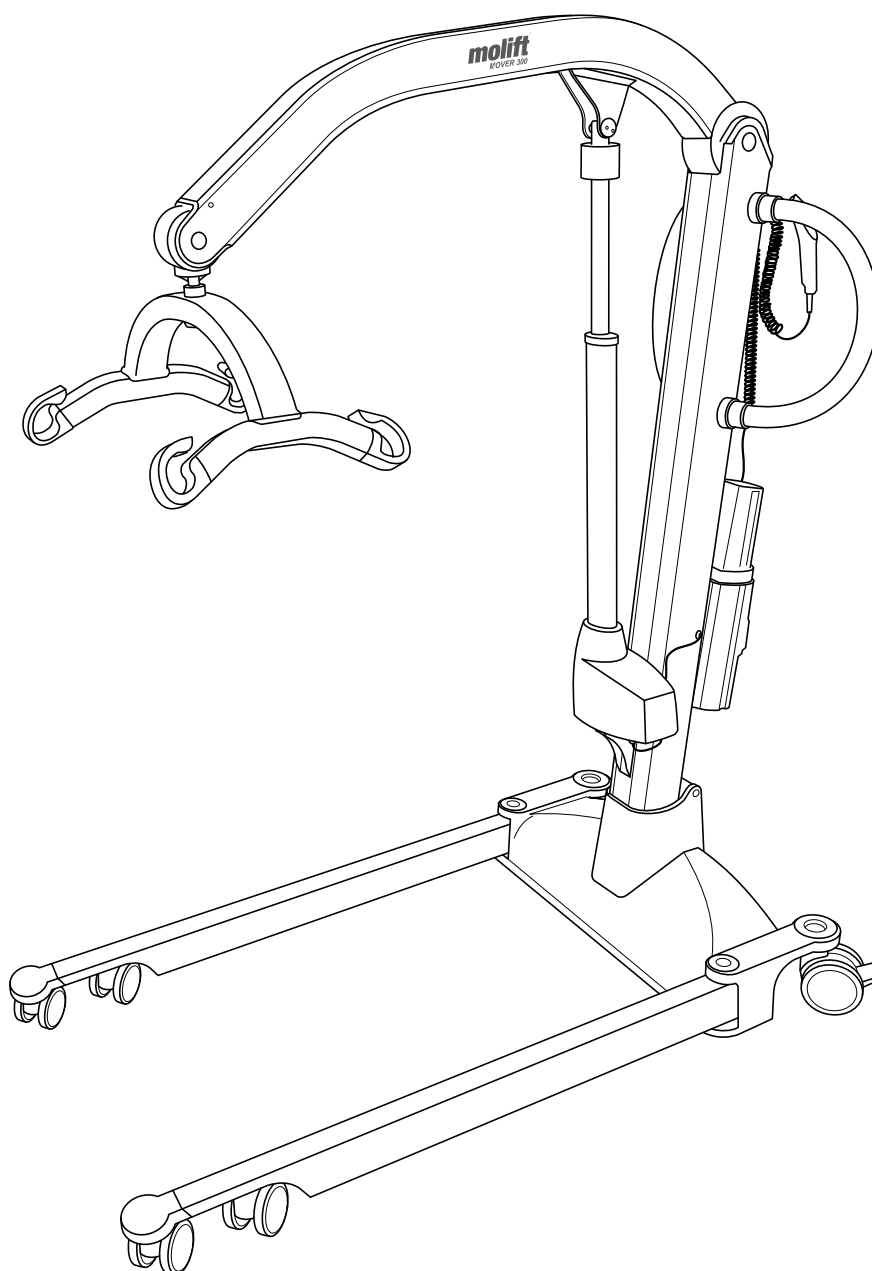


# Molift Mover 300

FI - Käyttöohje

**molift**<sup>®</sup>  
a part of Etac

BM06105 Rev. D 2016-06-01



CE

# Suomenkielinen käyttöohje

## Sisältö

Molift Mover 300.....	2
Potilasnosturin osat.....	2
Tietoja: Molift Mover 300 .....	2
Yleistä.....	3
Vaatimustenmukaisuusvakuutus .....	3
Käyttöehdot .....	3
Takuu .....	3
Tuotteen merkintä .....	3
Tekniset tiedot.....	4
Kokoaminen.....	5
Nostopilari.....	5
Ripustuksen asentaminen.....	5
Akku ja käsiohjain.....	5
Kokoamisen jälkeinen tarkistuslista .....	5
Molift Mover 300 -potilasnosturin käyttäminen.....	6
Ennen käyttöä .....	6
Käsiohjain.....	6
Turvalaitteet.....	7
Työntökahvat.....	7
Jarrut.....	7
Hätäpysäytys / hätälasku .....	7
Elektroniikka .....	8
Kuljetus- ja käyttöolosuhteet .....	8
Akku .....	8
Akun ja huollon merkkivalot (LED) .....	8
Huollon laajuus .....	8
Lataus .....	9
Siirtäminen.....	10
Nostoliinoiden käyttö.....	10
Nostaminen ja laskeminen.....	10
Tukivarret .....	10
Siirtäminen .....	11
Laskeminen istuvaan asentoon .....	11
Lisävarusteet .....	12
Ripustukset.....	12
Paarit.....	12
Tukipyörä suuntasalvalla .....	12
Vaaka .....	12
Nostoliinat.....	12
Kunnossapito .....	13
Puhdistus ja desinfiointi.....	13
Kunnostus .....	13
Kierrätys.....	13
Varaosat .....	13
Määräaikaistarkastus .....	13
Määräaikaistarkastuksen laajuus.....	13
Vianetsintä.....	14

## Tärkeää

Tämä käyttöohje sisältää potilasnosturin ja lisävarusteiden käyttöön liittyviä tärkeitä turvallisuusohjeita ja tietoja.

Käyttöohjeessa käyttäjällä tarkoitetaan nostettavaa henkilöä.

Avustaja on potilasnosturia käyttävä henkilö.



### Varoitus!

Tämä merkki tarkoittaa tärkeitä turvallisuuteen liittyviä tietoja. Noudata näitä ohjeita huolellisesti.



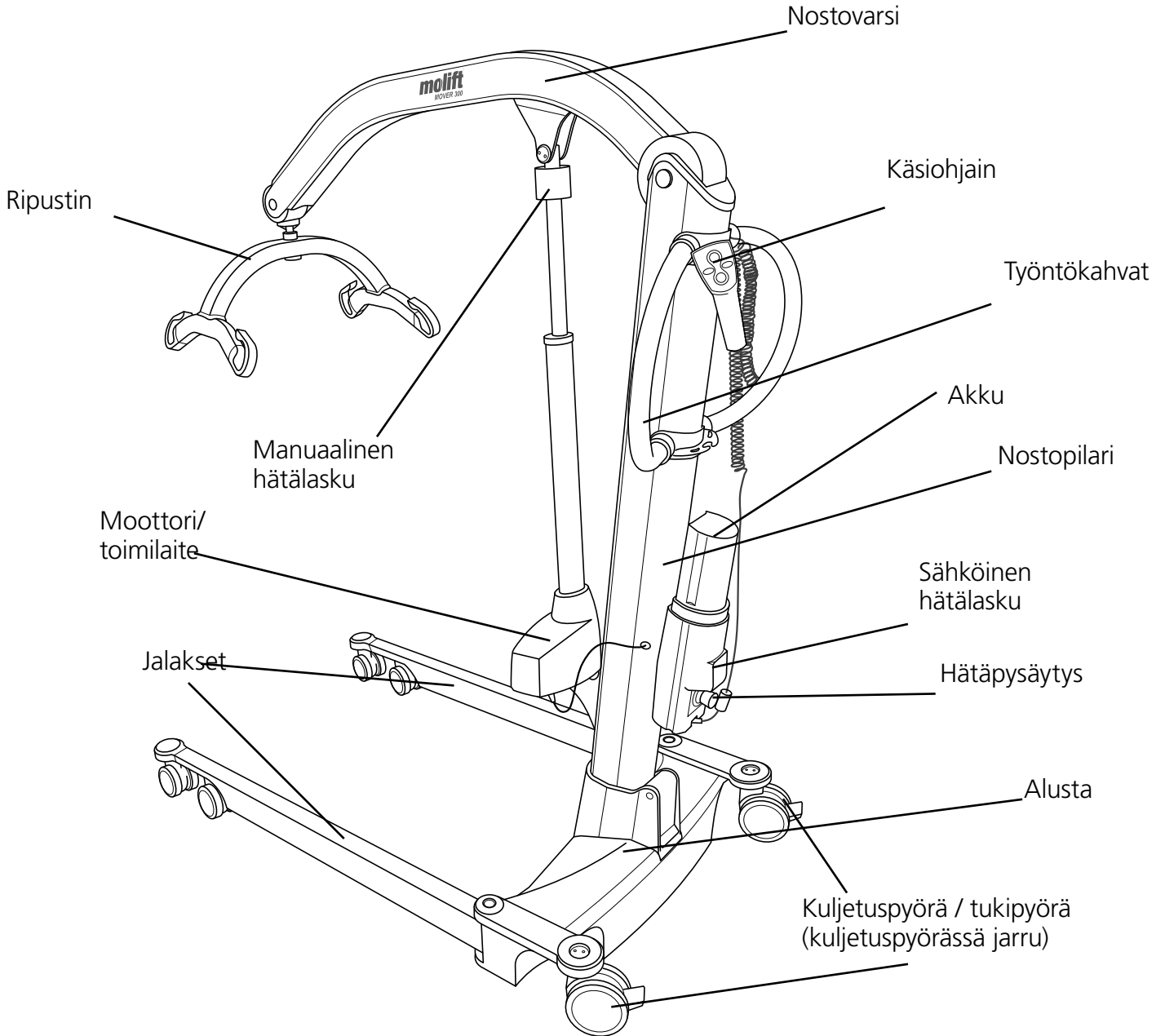
### Lue käyttöohje ennen käyttöä!

On tärkeää ymmärtää käyttöohjeen sisältö kokonaisuudessaan, ennen kuin yrittää käyttää laitetta.

Lataa dokumentaatio osoitteesta [www.etac.com](http://www.etac.com), jotta käytössäsi on varmasti uusin versio.

# Molift Mover 300

Potilasnosturin osat:



## Tietoja: Molift Mover 300

Molift Mover 300 on liikuteltava potilasnosturi, joka on tarkoitettu henkilön nostamiseen ja siirtämiseen nostoliinalla vuoteesta, lattialta, tuolista, pyörätuolista tai WC-istuimelta. Potilasnosturi on valmistettu kevyistä materiaaleista, siinä on pyörät ja sähkötoimilaite, ja se saa tehonsa akusta. Siinä on sähköisesti säädettävät jalokset, ja sen nostokapasiteetti on 300 kg (661 lbs).

Se soveltuu erinomaisesti käytettäväksi hoitolaitoksissa, mutta sitä voidaan myös käyttää kotihoidossa ja hoitokodeissa. Nosturia tulee käyttää vain lyhyillä siirtomatkoilla, kuten tuolin ja vuoteen välillä tai kylpyhuoneeseen/WC:hen mentäessä, eikä se voi korvata pyörätuolia tai vastaavaa.

## Yleistä

### Vaatimustenmukaisuusvakuutus



Molift Mover 300 -potilasnosturissa ja sen tässä ohjeessa kuvatuissa lisävarusteissa on Euroopan komission lääkinnällisiä laitteita, luokka 1, koskevan direktiivin 93/42/ETY mukainen CE-merkintä ja laite on kolmannen osapuolen standardien IEC 60601-1, IEC 60601-1-2 ja NS-EN ISO 10535:2006 mukaisesti testattu ja hyväksytty.

### Käyttöehdot

Potilaan nostamiseen ja siirtämiseen liittyy aina tietty riski, ja ainoastaan koulutettu henkilökunta saa käyttää tässä käyttöohjeessa kuvattuja laitteita ja lisävarusteita.

### Muutokset ja eri valmistajien osien käyttäminen.

Suosittellemme ainoastaan Molift-komponenttien ja -varaosien käyttämistä. Vaatimustenmukaisuusvakuutus ei ole voimassa eikä Etac vastaa takuusta, jos tuotteeseen tehdään muutoksia. Etac ei vastaa vioista ja tapaturmista, joita voi sattua käytettäessä muiden valmistajien komponentteja.



Vain pätevä henkilökunta saa avata potilasnosturin tai sen lisävarusteita huoltoa tai korjausta varten. Pyörivistä osista tai sähköiskusta voi aiheutua loukkaantumiseriski.

Potilasnosturia ei ole tarkoitettu nostettavan henkilön ohjattavaksi.

### Takuu

Kahden vuoden takuu, joka korvaa työstä ja materiaaleista johtuvat viat tuotteissamme. Tarkista takuehdot osoitteesta [www.etac.com](http://www.etac.com)

## Tuotteen merkintä

### Tuotteen tarra

Tuotteen tarrojen viivakoodit sisältävät tuotenumeron, sarjanumeron ja valmistuspäivän.



BF-tyypin liityntäosa



CE-merkintä



Katso käyttöohje



Vain sisäkäyttöön



Älä hävitä normaalin kotitalousjätteen mukana.



Hätälasku



Huollon merkkivalo



Akun merkkivalo



Sertifiointielimen merkintä

### Varoitustarrat ja symbolit

Tuotteessa käytettävät symbolit tarkemmin selitettynä:

## Tekniset tiedot

### Suurin turvallinen kuorma (SWL):

300 kg (661 lbs)

### Laitteen paino:

Ilman akkua ja ripustinta:

36 kg/79,3 lbs

Runko: 19 kg/41,8 lbs

Nostopilari: 17 kg/37,4 lbs

Akku: 1,6 kg/3,7 lbs

4-pisteripustus: 2,5 kg/7,3 lbs

### Akku:

Art: 1341000

26.4 V NiMH 2.6 Ah

### Akkulaturi:

100-240 V AC, 50-60 Hz

0,9 A lähtö

### Nostonopeus:

32,6mm/sek. (1,28 tuumaa / sek.)  
kuorman ollessa 75kg (165,35 lbs)

### Suojausluokka:

Käsiohjain IP24

Nostomoottori IP24

### Suurin A-painotettu äänitehotaso:

$L_{WA} = 63,2$  dB

### Käyttövoimapainike:

Käsiohjaimen painikkeet: 3,4 N

### Materiaali:

Teräs, alumiini, muovi

### Moottori:

Nostomoottori/toimilaitte: 24 V DC

Jalasten levitysmoottori: 12 V DC

### Kääntösäde:

1400 mm (55,1 tuumaa)

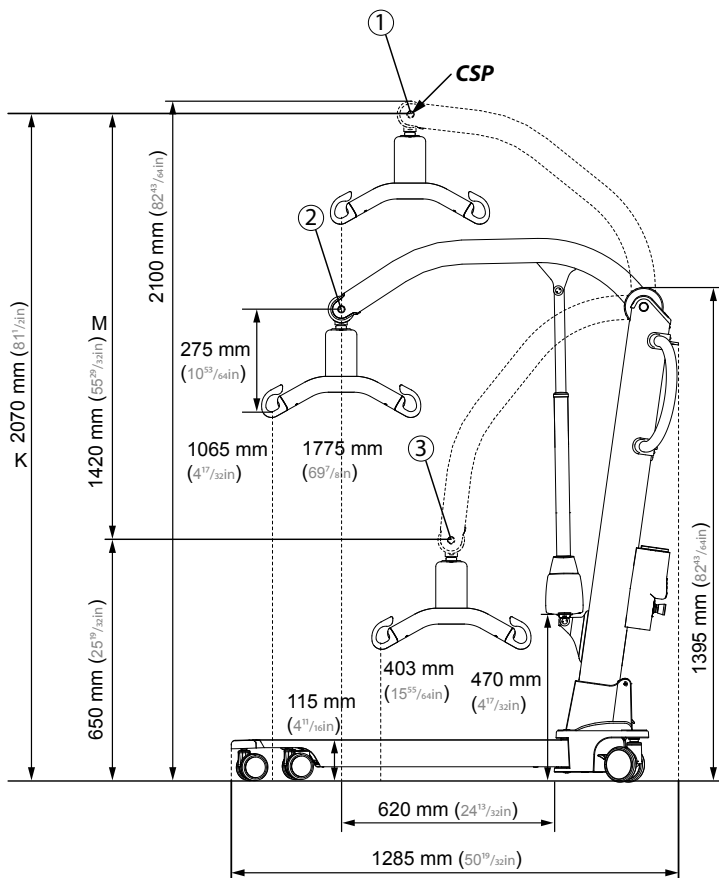
### Nostojen määrä täyteen ladatulla akulla:

50 nostoa (75 kg / 165 lbs ,

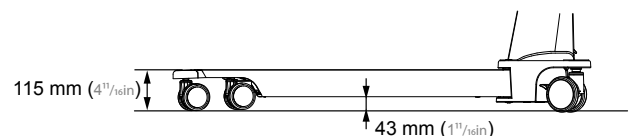
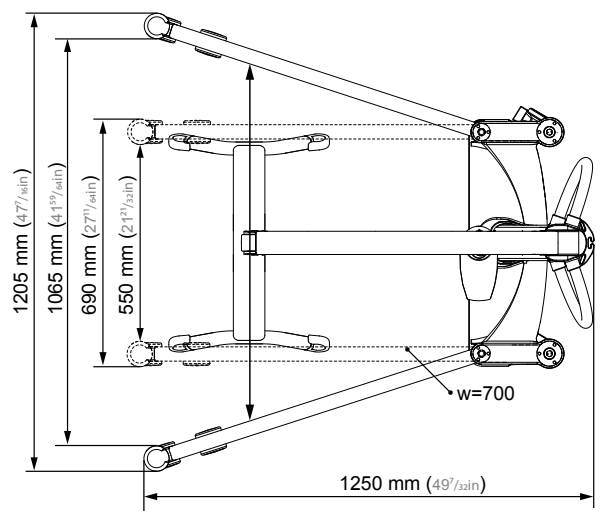
50 cm / 20 tuumaa)

### Arvioitu käyttöikä:

Nosturin arvioitu käyttöikä on  
30 000 käyttökertaa tai 10 vuotta.



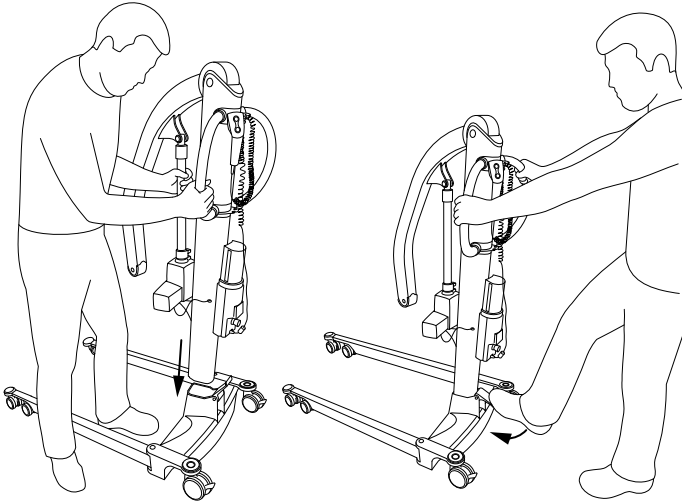
- ① Highest position: 2070 mm (81<sup>1</sup>/<sub>2</sub>in)
- ② Max reach: 1340 mm (52<sup>3</sup>/<sub>4</sub>in)
- ③ Lowest position: 650 mm (25<sup>9</sup>/<sub>32</sub>in)



## Kokoaminen

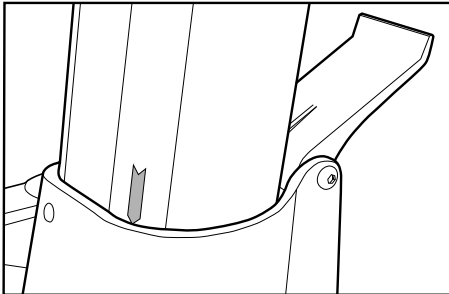
Lataa akku. Akku ei saa olla akkutelineessä kokoamisen aikana.

### Lifting column



Aseta nostopilari runkoon. Varmista, että pilarin alaosassa oleva punainen nuoli vastaa rungon reunaa.

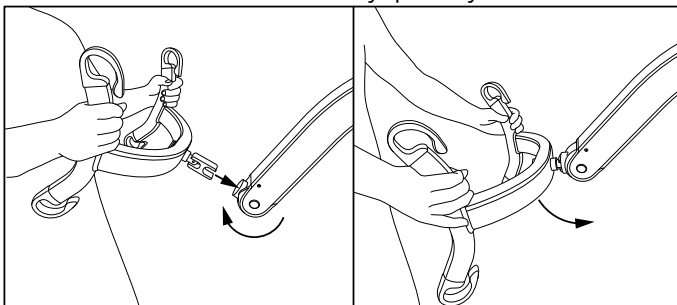
Varmista, että pilarin ruuvi on rungon reiässä. Näin pilari ei pääse tahattomasti nousemaan pois rungosta, kun lukituskahva työnnetään alas.



Kiinnitä pilari työntämällä lukituskahva kokonaan alas.

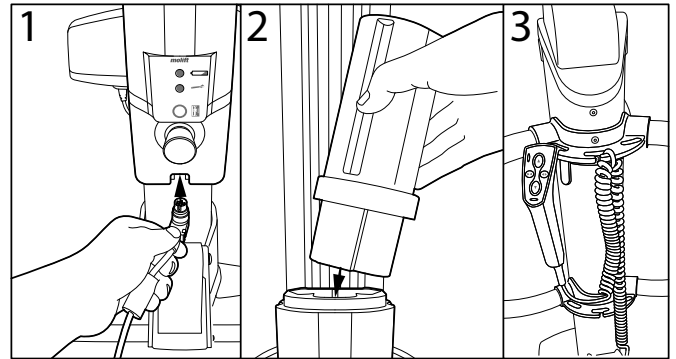
### Ripustuksen asentaminen

Käännä nostovarren kiinnityspiste yläasentoon.



Kiinnitä ripustusvarsi työntämällä siinä oleva pulkki kiinnityspisteeseen. Kun pulkki on kokonaan kiinni, ripustusvarsi on kiinnitetty ja se pääsee kääntymään vapaasti.

### Battery and hand control



1. Liitä käsiohjain akkutelineen pohjaan.
2. Kiinnitä akku.
3. Liitä käsiohjaimen johto työntökahvan kannattimeen, jotta se ei pudotessaan irtoa lattialle.

### Kokoamisen jälkeinen tarkistuslista



**Älä aloita potilasnosturin käyttöä ennen kokoamisen jälkeen käytettävän tarkistuslistan mukaisista tarkastuksista.**

Varmista tämän tarkistuslistan avulla ennen käyttöä, että nostin on asennettu oikein ja toimii asianmukaisesti ja turvallisesti.

- Varmista että nostovarsi, nostopilari ja ripustus ovat kiinnitetty oikein ja ettei potilasnosturissa ole irtonaisia osia.
- Varmista, että akku on ladattu (akun valot eivät pala).
- Tarkista että potilasnosturissa ei ole näkyviä vaurioita tai muita vikoja.
- Tee yksi nosto kuormituksella (60 - 80 kg).

# Molift Mover 300 -potilasnosturin käyttäminen

## Yleiset turvallisuusvarotoimet

Käytä ainoastaan sellaisia lisävarusteita ja nostoliinoja, jotka saa säädettyä sopiviksi käyttäjälle, liikuntaestetyypille, koolle, painolle ja siirtotyypille.

## Taukosuhde/käyttöjako

Molift Mover 300 -potilasnosturia ei saa käyttää jatkuvasti enempää kuin 2 minuutin ajan (maksimikuormituksella), ja sen on annettava levätä vähintään 18 minuutin ajan. Käyttöjako 10 %. (Vuorottelu standardin ISO-EN 10535 mukaan)

## Turvallinen työkuormitus

Turvallinen työkuormitus (SWL) on merkitty potilasnosturiin



Jos potilasnosturin ripustuksen ja rungon tukiyksikön maksimikuormitukset (SWL) poikkeavat toisistaan, tulee aina käyttää pienintä maksimikuormitusta.



Molift-nostimia tulee käyttää ainoastaan ihmisten nostamiseen. Älä koskaan käytä nostinta minkäänlaisten esineiden nostamiseen tai siirtämiseen.

## Ennen käyttöä

Päivittäin tai ennen käyttöä suoritettava tarkastus:

- Varmista, että potilasnosturissa ei ole näkyviä vaurioita, vikoja tai vääntymiä.
- Varmista, että ripustuksen kiinnitys ja kaikki irrotettavat osat on kiinnitetty ja varmistettu asianmukaisesti
- Varmista, ettei akun merkkivalo pala ja huollon merkkivalo on vihreä
- Varmista, ettei nostohihnassa ole näkyviä vaurioita tai rispaantumia.
- Varmista, että pyörät liikkuvat vapaasti ja potilasnosturia on helppo käsitellä.

Kuukausittain suoritettava tarkastus:

- Koekäytä potilasnosturin käyttötoiminnot ja varmista, ettei siitä kuulu epätavallisia ääniä.
- Testaa hätäpysäytyspainike ja hätälasku

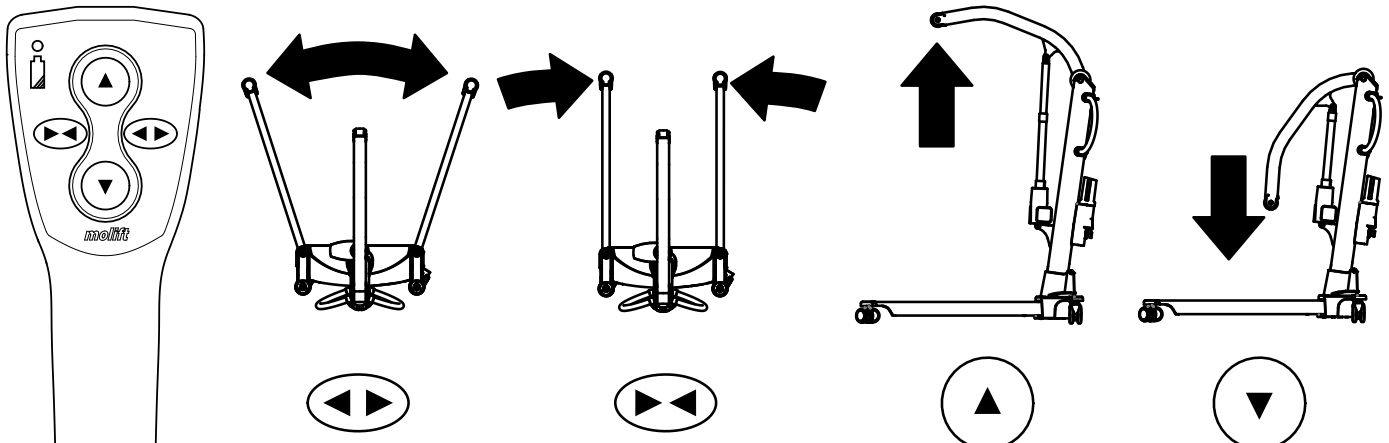
Jos potilasnosturissa on vikoja tai puutteita, se on poistettava käytöstä ja merkittävä "Poistettu käytöstä" -merkinnällä.

## Käsiohjain

Käsiohjaimessa on 4 painiketta nostovarren nostamista ja laskemista ja jalasten levitysmekanismin sulkemista ja avaamista varten.

Käsiohjaimessa on merkkivalo, joka syttyy, kun akun varaus on vähissä ja potilasnosturi on latauksen tarpeessa

Käsiohjaimen 4 painiketta  
Tuotenro 2018004



## Nostovarsi - ylös/alas

Huom! Potilasnosturi on epävakain yläasennossa.

## Jalokset - sisään/ulos

Huom! Levitettyt jalokset tuovat lisää vakautta ja paremman pääsyn tuoliin tai wc-istuimelle. better access to chair or toilet.

## Turvalaitteet

Molift Mover 300 on varustettu usealla turvalaitteella, jotka on tarkoitettu estämään käyttäjien loukkaantumisen ja laitevauriot väärän käytön yhteydessä.

Potilasnosturissa on potilasnosturin käytön estävä ylikuormitusanturi, jos potilasnosturin kuorma ylittää turvallisen työkuormituksen (SWL).

Nostovarressa on sarana, joka estää käyttäjän joutumista puristuksiin varren ja ripustuksen kanssa. Toimilaitteessa ei ole lainkaan voimaa sen liikkussa alaspäin.

Ylikuumentuessaan elektroniikka on pois käytöstä. Odota, että potilasnosturi jäähtyy, ennen kuin käytät sitä uudelleen.

## Työntökahvat

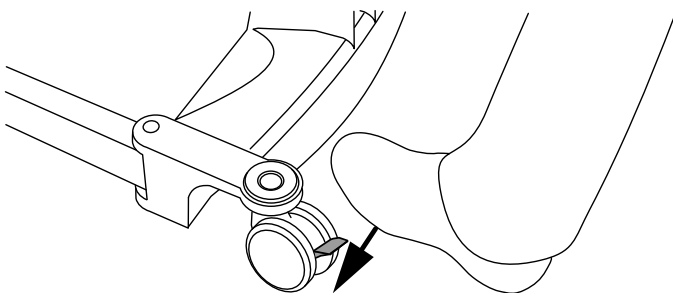
Siirrä potilasnosturia työntökahvoista.



**Älä työnnä tai vedä potilaasta, nostovarresta tai toimilaitteesta. Se voi aiheuttaa vakausongelmia, ja potilasnosturi voi kaatua.**

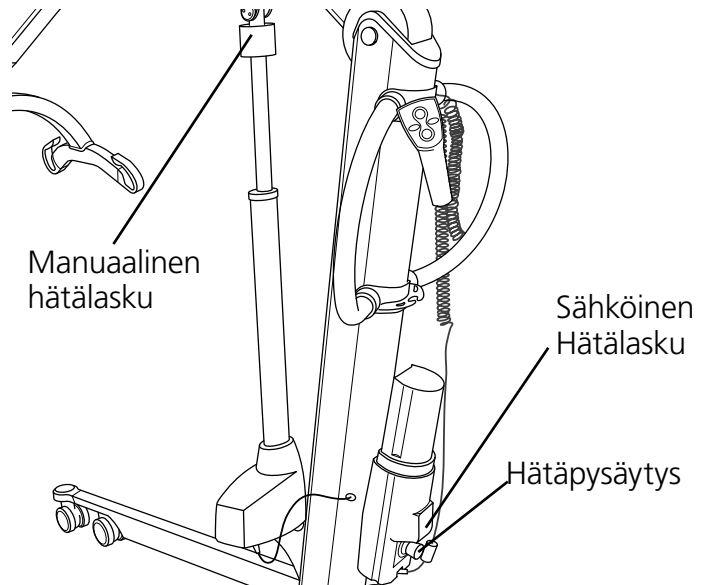
Potilasnosturia saa käyttää vain siirtämiseen lyhyitä matkoja. Se ei korvaa pyörätuolia tai vastaavaa.

## Jarrut



Kuljetuspyörät/tukipyörät on varustettu jarruilla. Lukitse jarrut astumalla vivun päälle. Avaa lukitus kääntämällä vipu ylös.

## Hätäpysäytys / hätälasku



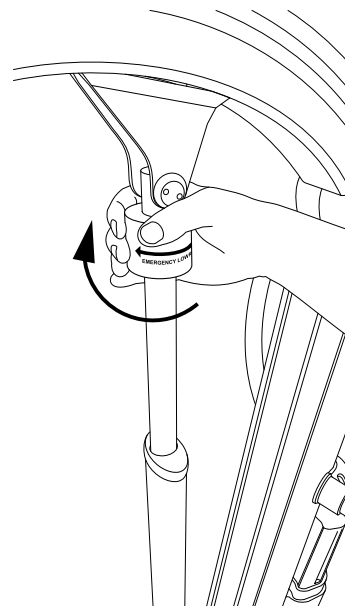
### Hätäpysäytys

Hätäpysäytys katkaisee virran alas painettaessa. Palauta kääntämällä myötäpäivään (käyttäminen OK, kun vihreä rengas on näkyvässä).

### Sähköinen hätälasku

Laske nostovarsi pitämällä sähköisen hätälaskun painiketta painettuna. Sähköinen hätälasku ei toimi, jos hätäpysäytys on aktivoituna.

### Manuaalinen hätälasku



Käännä toimilaitteen yläosaa myötäpäivään, jolloin nostovarsi liikkuu alas, jos se on kuormitettu.

Toimilaitteen manuaalista hätälaskutoimintoa saa käyttää vain, jos sähköinen hätälaskutoiminto ei toimi.



## Elektroniikka

### Kuljetus- ja käyttöolosuhteet

#### Kuljetus ja säilytys

Pitkäaikaista säilytystä varten on suositeltavaa aktivoida (painaa sisään) hätäpysäytyspainike. Potilasnosturia voi säilyttää ja kuljettaa -25 - 70 °C:n lämpötiloissa.

#### Käyttö

Potilasnosturi on suunniteltu käyttöön normaalissa huoneenlämmössä (+5 - +40 °C).

Ilmanpaine: 70 - 106 kPa

Suhteellinen kosteus: 15 - 93 %

Jos laitetta on säilytetty tai kuljetettu ohjeesta poikkeavissa lämpötiloissa, jätä se tilaan, jossa lämpötila on sopiva, kunnes se saavuttaa turvallisen käyttölämpötilan.



Lääketeolliset sähkölaitteet edellyttävät erityisiä sähkömagneettiseen yhteensopivuuteen (EMC) liittyviä varotoimia. Kannettavat tai siirrettävät radioviestintälaitteet voivat vaikuttaa lääketieteellisiin sähkölaitteisiin, ja niitä tulee pitää vähintään 25 cm:n päässä potilasnosturin elektroniikasta.

### Akku

Molift Mover 300 -nostimessa on 26,4 V:n, 2,6 Ah:n NiMH-akku. Akun arvioitu käyttöikä on noin 500 latauskertaa.



Käytetyt akut on hävitettävä ongelmajätteenä paikallisten sääntöjen ja asetusten mukaisesti. Älä hävitä normaalin kotitalousjätteen mukana.



Akut on ladattava pari kertaa täyteen ja tyhjennettävä kokonaan, ennen kuin ne saavuttavat täyden kapasiteettinsa. Noudata tätä menetelmää myös, jos potilasnosturi on ollut pitkään käyttämättä (vähintään 4 viikkoa).

### Akun ja huollon merkkivalot (LED)

Potilasnosturin akkutelineessä on kaksi merkkivaloa.

	Huollon merkkivalo
	Akun merkkivalo

Sähköjärjestelmässä on virransäästötoiminto, joka kytkee sähköjärjestelmän pois päältä kymmenen minuutin käyttämättömyyden jälkeen. Kaikki valot sammuvat.

Järjestelmä aktivoituu, kun painetaan jotakin käyttöpainikkeista.

#### Akun merkkivalo (LED)

Akun merkkivalo (LED) syttyy ja siitä kuuluu merkkiääni, kun akun varaus on vähissä ja potilasnosturi on ladattava. Tällöin potilasnosturissa on riittävästi virtaa yhteen kokonaiseen nostojaksoon maksimikuormituksella. Kun akun virta on kriittisen vähissä, laitteella voi ainoastaan laskea nostovarren alas.

#### Huollon merkkivalo

Potilasnosturin elektroniikka tallentaa muistiin nostetut kuormat ja nostokerrat. Tietyn käyttöajan jälkeen annetaan signaali, joka ilmaisee potilasnosturin huoltotarpeen.

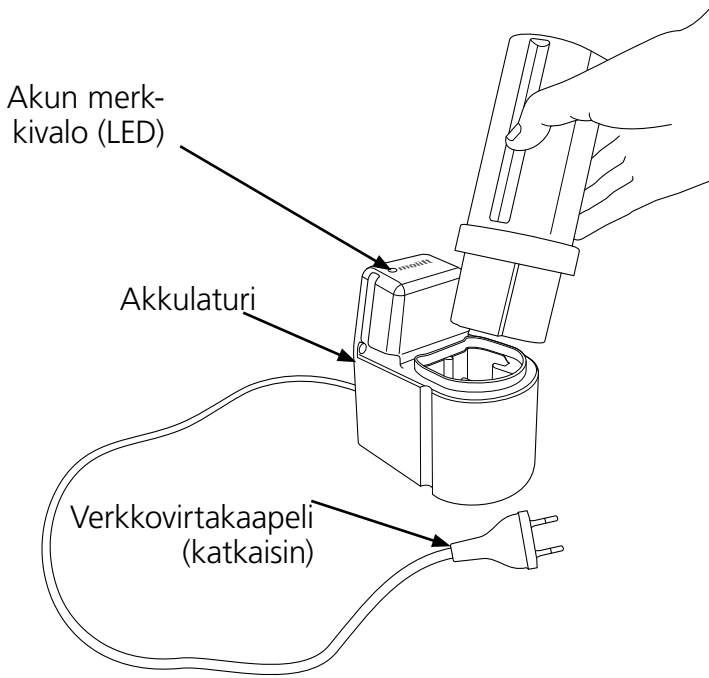
Huollon merkkivalo	Tila
Ei valoa	Virransäästö (valmiustila)
Vihreä	Käyttövalmis
Keltainen	Tilaa huolto
Punainen	Suorita huolto
Punainen + äänimerkki	Suorita huolto välittömästi

### Huollon laajuus

Huoltoon sisältyy potilasnosturin nostomoottorin vaihtaminen ja kuluneiden osien tarkastus/vaihto. Tämä on annettava valtuutetun henkilökunnan tehtäväksi.

Huolto on tarpeen, kun huoltovalo on punainen (laskettu 10 000 nostoa painoluokassa 4).

## Lataus



### Akkulaturi

Akkulaturia voi käyttää pöytäaturina, tai se kiinnitetään pystysuoralle seinäpinnalle pistorasian läheisyyteen, vähintään 120 cm:n korkeudelle lattiasta. Laturia on käytettävä potilasympäristön ulkopuolella. Laturi on sijoitettava tai asennettava siten, että verkkovirtakaapelin pistoke on helppo irrottaa. Varo vaurioittamasta kaapelia. Laturi voi olla kytkettynä virtalähteeseen koko ajan.

Akkulaturi 12-24V  
Tuotenro 1340100

### Laturin merkkivalo

Akun merkkivalon (LED) kuvaus:

<b>LED</b>	<b>Tila</b>
Keltainen	Käyttövalmis, ei akkua kytkettynä
Keltainen	Alustus
Punainen	Pikalataus
Vihreä/keltainen	Lisälataus
Vihreä	Kestolataus
Punainen/vihreä	Virhe

## Siirtäminen

Suunnittele nostotapahtuma etukäteen, jotta se sujuu mahdollisimman turvallisesti ja tasaisesti. Muista toimia ergonomisesti. Arvioi riskit ja tee muistiinpanoja. Avustaja vastaa käyttäjän turvallisuudesta.

Molift Mover 300 -potilasnosturia voi käyttää 4-pisteripustuksella erilaisissa siirroissa: istuen, maaten tai kävellen.

### Nostoliinon käyttö

Nostoliina on testattava kunkin käyttäjän kanssa ja aiotussa nostotilanteessa.



Lue nostoliinan käyttöohje ennen käyttöä.



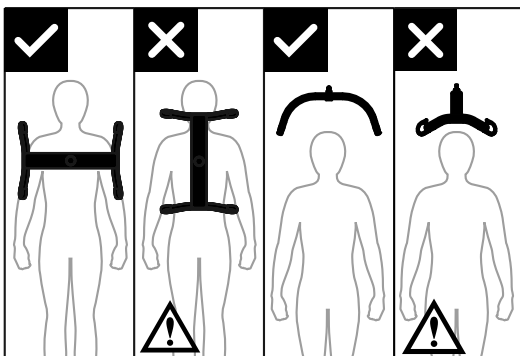
Älä käytä vaurioituneita tai pahasti kuluneita nostoliinoja.

### Muiden valmistajien nostoliinat

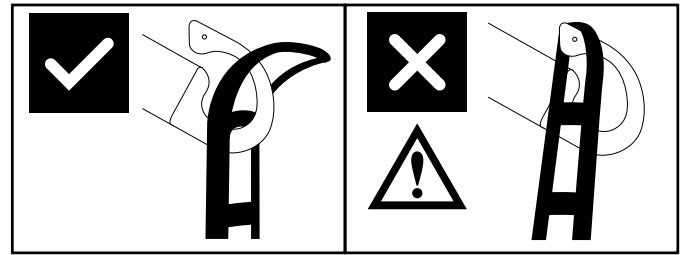
Suosittellemme ainoastaan Molift-nostoliinon käyttöä. Etac ei vastaa vioista ja tapaturmista, joita voi sattua käytettäessä muiden valmistajien nostoliinoja.

### Nostaminen ja laskeminen

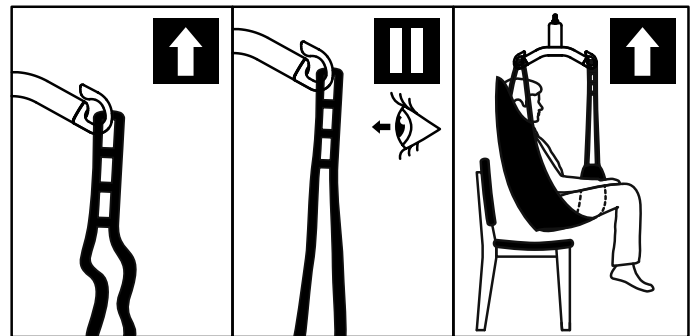
Kun siirrät käyttäjää, seiso nostamasi henkilön vieressä. Varmista, että kädet ja jalat eivät osu istuimeen, vuoteeseen tai muihin esteisiin. Paranna käyttäjän turvallisuuden tunnetta säilyttämällä katsekontakti.



4-pisteripustus on aina asetettava käyttäjän ylitse, jotta käyttäjä ei liu'u vahingossa pois nostoliinasta.



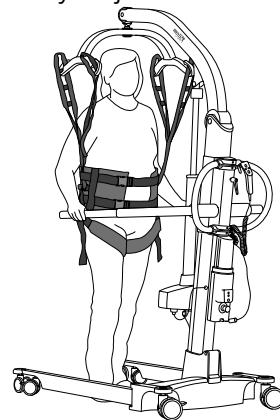
Ripustuskoukku estää nostoliinan irtoamisen vahingossa, kun se on oikein asennettu.



1. Tarkista, että nostoliina on sovitettu oikein käyttäjän ympärille ja että hihnalenkit on kiinnitetty ripustuskoukkuihin oikein.
2. Venytä nostoliinan hihnoja käyttäjää nostamatta. Varmista, että nostoliinan kaikki neljä silmukkaa on kiinnitetty tukevasti, jotta käyttäjä ei pääse luisumaan tai putoamaan.
3. Nosta käyttäjä ja suorita siirto.

### Tukivarret (optio)

Tukivarsilla varustettua nosturia voidaan käyttää apuna kävelyharjoituksissa



Nosturi voidaan toimittaa tukivarsilla tai lisävarusteena voidaan toimittaa tukivarsilla varustettu kokonainen nostopilari, joka korvaa alkuperäisen nostopilarin. Column with supporting arms

Art. no. 1511002

## Siirtäminen



Yritä asetella käyttäjä mahdollisimman alas (miehellään jalat alustalla), kun siirät potilasnosturia, kun sillä nostetaan käyttäjää. Tällä tavoin painopiste on alhaalla ja epävakauden riski vähenee.



Älä milloinkaan nosta käyttäjää korkeammalle kuin nosto edellyttää. Muista, että siirrettävän potilasnosturin pyörät EIVÄT saa olla lukittuina.



Älä milloinkaan jätä käyttäjää valvomatta nostotilanteessa.

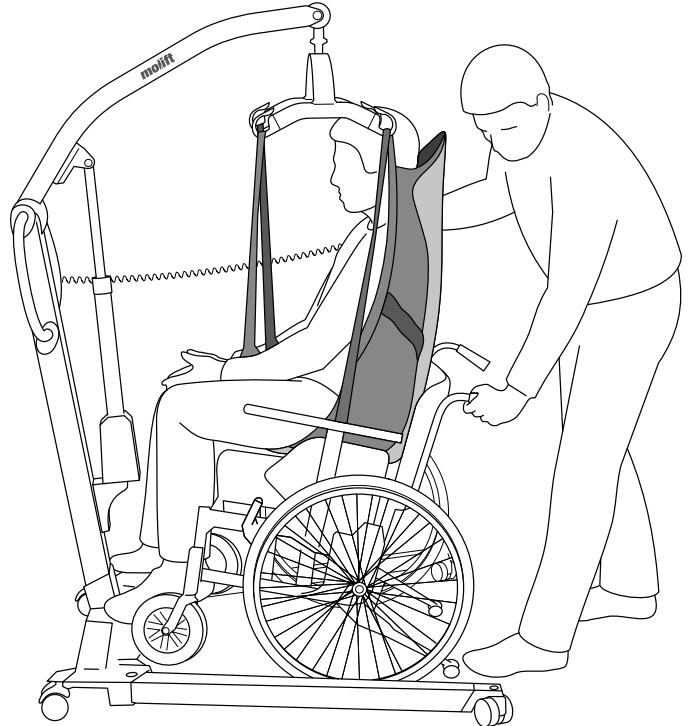
Ole varovainen siirron aikana, sillä nostettu käyttäjä voi heilua käännosten, pysäytysten ja liikkeelle lähtöjen aikana. Ole varovainen toimiessasi lähellä huonekaluja, ettei nostettu käyttäjä törmää mihinkään.



Potilasnosturia ei saa käyttää käyttäjien nostamiseen tai siirtämiseen kaltevilla pinnoilla.

Vältä paksuja karvalankamattoja, korkeita kynnyksiä, epätasaisia pintoja ja muita esteitä, jotka voivat aiheuttaa pyörien jumiutumisen. Nosturi voi muuttua epävakaaaksi, jos se viedään väkisin tällaisten esteiden yli, mikä lisää kaatumisriskiä.

## Laskeminen istuvaan asentoon

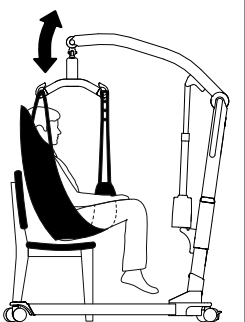
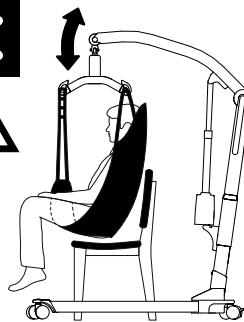


Kun käyttäjä siirretään istuvaan asentoon, voit käyttää seuraavia tekniikoita käyttäjän laskemiseen mahdollisimman taakse istuimeen:

- A Aseta käyttäjä paikalleen ohjaukskahvan avulla.
- B Paina käyttäjän polvia varovasti.
- C Kallista istuinta taaksepäin.



Käyttäjän on oltava kasvat nostajan päin nostettaessa käyttäjää tuolista tai laskettaessa tuolille.



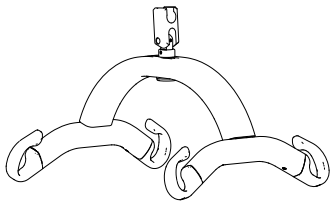
## Lisävarusteet

Suosittelavat lisälaitteet ja -varusteet Molift Mover 300 -potilasnosturille.

### Ripustukset

Molift Mover 300 -nosturia voidaan käyttää 4-pisteripustuksella. Ripustusvarsia on saatavana sellaisenaan tai Molift Scale -vaa'alla varustettuina. Molift-vaa'alla on luokan III hyväksyntä. Vaa'alla voi myös laskea BMI-painoindeksin.

#### 4-pistealumiiniripustus:



4-piste Medium, alumiini, leveys = 440 mm,  
Tuotenro: 1530001  
Tuotenro: 1430010 (sis. Molift-vaa'an)

4-piste Large, alumiini, leveys = 540 mm,  
Tuotenro: 1530002  
Tuotenro: 1530011 (sis. Molift-vaa'an)

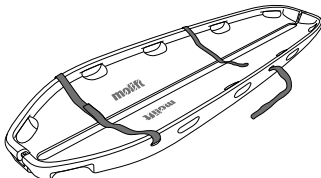
### Tukipyörä suuntasalvalla

Tuotenro: 1320140

Tässä tukipyörässä ei ole jarrua, siksi suosittelemme vaihtamaan vain yhden pyöristä.

### Paarit

Molift-paareja voi käyttää yhdessä kaikkien Molift Mover 180 -potilasnostureiden 4-pisteripustusten kanssa.



Scoop-paarit MRI-yhteensopiva (SWL 300 kg)  
Tuotenro: 2150108

### Nostoliinat

Etacin valikoimaan kuuluu runsaasti erilaisia nostoliinoja erityyppisiä siirtoja varten. Molift RgoSling -nostoliinasarja on kehitetty yhdistettäväksi 4-pisteripustukseen (toimii myös 2-pisteripustuksen kanssa). Etac EvoSling -nostoliinasarja on kehitetty yhdistettäväksi 2-pisteripustuksen kanssa. Katso oikeat nostoliinojen ja ripustusten yhdistelmät nostoliinojen käyttöohjeen yhdistelmäluettelosta. Nostoliinasarjassa on saatavana koot XXS - XXL, materiaaleina polyesteri ja polyesteriverkkokangas.

#### RgoSlings:

RgoSling Mediumback Padded (XS-XXL)  
RgoSling Highback Padded (XS-XXL)  
RgoSling Mediumback Net (XXS-XXL)  
RgoSling Highback Net (XXS-XXL)  
RgoSling Toilet Lowback (XXS-XXL)  
RgoSling Toilet Highback (XXS-XXL)  
RgoSling Ampu Mediumback (XXS-XXL)  
RgoSling Ampu Highback (XXS-XXL)  
RgoSling Ambulating Vest (XXS-XL)  
RgoSling Comfort Highback (S-L)

#### Lisävarusteet:

RgoSling Extension Loops  
RgoSling Ambulating Vest Groin strap (XXS-XL)

## Kunnossapito

### Puhdistus ja desinfiointi

Puhdista säännöllisesti. Puhdista pinnat kostealla liinalla käyttäen asianmukaista, pH-arvoltaan neutraalia puhdistusainetta. Älä käytä liuottimia tai vahvoja nesteitä, sillä tämä voisi vahingoittaa potilasnosturin pintoja. Käytä tarvittaessa desinfiointiin isopropyylialkoholia. Vältä hankaavia puhdistustuotteita. Poista hiukset ja lika pyöristä ja varmista, että pyörät rullaavat vapaasti. Poista kytkimestä ja käsiohjaimesta rasva ja lika puhdistamalla ne isopropyylialkoholilla. Tarkasta hätäpysäytys ja hätälasku puhdistuksen jälkeen. Potilasnosturia ei saa altistaa juoksevalle vedelle.



Varmista, ettet vaurioita tai irrota tarroja puhdistuksen yhteydessä.

### Kunnostus

Noudata puhdistus- ja kokoamisohjeita, tee määräaikaistarkastus ja käytä kokoamisen jälkeen sovellettavaa tarkistuslistaa nostimen käyttöönottoon.

### Kierrätys

Katso ohjeet tuotteen asianmukaiseen hävittämiseen "Kierrätysohjeista". Tiedot löytyvät osoitteesta [www.etac.com](http://www.etac.com).

### Varaosat

Varaosaluettelo on saatavana pyynnöstä.

## Määräaikaistarkastus

### Määräaikaistarkastuksen laajuus

Määräaikaistarkastus on Molift Mover 300 -potilasnosturin määräaikaistarkastusraportin mukainen silmämääräinen tarkastus (jossa keskitytään erityisesti potilasnosturin kantavaan rakenteeseen ja nostomekanismiin sekä kiinnikkeisiin, jarruihin, säätimiin, turvalaitteisiin ja henkilökohtaisiin tukivälineisiin). Tiedot löytyvät osoitteesta [www.etac.com](http://www.etac.com).

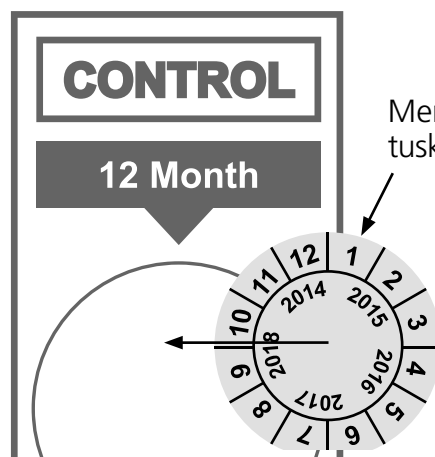


Mikäli todetaan turvallisuusriski, potilasnosturi tulee poistaa viipymättä käytöstä ja siihen tulee kiinnittää selkeä merkintä "epäkunnossa", eikä sitä saa käyttää, ennen kuin se on korjattu.

Määräaikaistarkastus tulee suorittaa kerran vuodessa tai useammin, jos paikalliset vaatimukset sitä edellyttävät. Tarkastus on annettava Etacin valtuuttaman huoltohenkilöstön tehtäväksi. Ota yhteys Etaciin ([molift@etac.com](mailto:molift@etac.com)) hyväksytyn huoltokumppanin koulutusta ja valtuutusta tai suositusta varten.

Määräaikaistarkastusta suorittaessaan tarkastajan tulee täyttää Molift Mover 300 -potilasnosturin

tarkastusraportti. Raporttien ylläpito tulee antaa nostimen huollosta vastaavien henkilöiden tehtäväksi. Jos tarkastuksessa havaitaan vikoja ja vaurioita, omistajalle tulee ilmoittaa asiasta. Määräaikaistarkastuksen jälkeen tarkastajan tulee merkitä potilasnosturi valvontakylttiin kiinnitettävällä tarralla, johon merkitään määräaikaistarkastuksen suorittamispäivä sekä tarra (jossa Etacin tai jakelijan 6-numeroinen tunnus), josta selviää määräaikaistarkastuksen suorittaja. Valvontakyltti on akkutelineen oikealla puolella, ja siitä käy ilmi, milloin seuraava tarkastus on ajankohtainen.



## Vianetsintä

Oire	Mahdollinen syy / toimenpide
Nostopilari huojuu	Nostopilaria ei ole sijoitettu oikein alustaan tai ruuvia edessä tai takana ei ole kiristetty kunnolla. Kokoa pilari ja alusta, ja kiristä ruuvit kunnolla.
Potilasnosturi liikkuu epätasaisesti tasaisella pinnalla	Pyörät liikkuvat epätasaisesti nukan ja pölyn vuoksi. Puhdista pyörät. Poista hiukset ja lika.
Nostovarsi tai säädettävät jalakset eivät tottele ohjausta.	Oikosulku käsiohjaimen ja potilasnosturin välillä. Puhdista käsiohjaimen liitännän pinta alkoholilla rasvan poistamiseksi.
	Viallinen käsiohjin. Vaihda käsiohjin.
	Ohjauselektronikassa on vika. Ota yhteys paikalliseen edustajaan huoltoa varten.
Potilasnosturi ei reagoi käsiohjaimen toimintaan / Nostovarsi tai jalakset eivät liiku.	Hätäpysäytyspainike on aktivoitu. Nollaa hätäpysäytys kääntämällä painiketta myötäpäivään.
	Akku on tyhjä. Vaihda tai lataa akku.
	Potilasnosturin elektronikka on ylikuumentunut. Odota, että se jäähtyy.
	Potilasnosturi on ylikuormitettu. Varmista, ettei kuorma ylitä turvallista työkuormitusta (SWL).
	Käsiohjainta ei ole kytketty oikein. Kytke käsiohjin oikein. Käsiohjin, pistoke tai johto on ehkä rikkoutunut ja on vaihdettava.
	Kontaktilla alustan ja pilarin välillä ei ole yhteyttä. Pilaria ei ole kiinnitetty oikein alustaan. Kokoa pilari ja alusta kunnolla.
	Ohjauselektronikassa on vikaa. Ota yhteys paikalliseen edustajaan huoltoa varten.
Akku ei lataudu	Viallinen akku. Tarkista laturin merkkivalot latauksen aikana. Kokeile toista akkua.
	Viallinen akkulaturi. Tarkista laturin merkkivalot latauksen aikana. Kokeile toista laturia.

Etac AS  
Etac Supply Gjøvik  
Hadelandsveien 2, 2816 Gjøvik, Norway  
Tel +47 4000 1004  
molift@etac.com www.etac.com

***molift***<sup>®</sup>  
a part of Etac