

EASYHOME

PORRAS HISSI

INNOVATIIVISTA
TEKNIKKAA
YKSILÖLLISIIN
TARPEISIIN



ascendor[®]
LIFTECHNIK





TUOLIHISSI

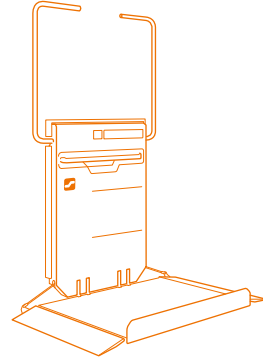
LAVAHISSI PORTAIKKOON

KEVYTHISSI

KORIMALLINEN HISSI

PYSYTMALLINEN LAVAHISSI

MONIPUOLINEN RATKAISU



Portaikoon asennettava Ascendor-lavahissi on erinomainen ratkaisu sekä julkisiin että yksityisiin tiloihin. Erittäin kestävästä materiaaleista valmistettu helppokäyttöinen hissi sopii lukuisiin erilaisiin kohteisiin, joissa esteettömyys on tärkeää. Se sopii sekä pyörätuolin että rollaattorin käyttäjille, sillä siinä on alas taitettava istuinosa. Lavahissi on myös erinomainen apuväline raskaiden esineiden siirtämiseen.

**POR
RAS
HISSI**



KAAREVA PLK8
SÄÄNKESTÄVÄ,
SOPII ULKOTILOIHIN

Mikä on toisten mielestä luksusta, on meillä vakiovaruste. Haluamme tehdä arkielämästäsi mahdollisimman mukavaa. Käyttäjäystävällinen lavahissi tuo elämäsi liikumisen vapautta ja uusia mahdollisuuksia.

KAAREVA PLK8
TOLPPIIN
ASENNETTAVA
KISKO



KAAREVA PLK8
TILAA SÄÄSTÄVÄ
PYSÄKÖINTI



SUORA PLG7
SEINÄKIINNITYS JA
ERIKOISVÄRIT



Halutessasi voimme upottaa kiinnityspisteet seinän sisään näkymättömiin.

LAVAHISSIN OSAT

- ① Automaattiset turvakaiteet
- ② Seinään asennettava kauko-ohjain (vakiovaruste)
- ③ Seinän tasalle upotettu kauko-ohjain (valinnainen)
- ④ Kannettava kauko-ohjain
- ⑤ Hississä olevat ohjaimet
+ Ylös- ja alas- anturipainikkeet
+ Hätäpysäytyspainike
+ Hätäkutsupainike
- ⑥ Tukikaide
- ⑦ Ajoyksikkö
vakioväri on RAL 9006,
valinnaisena muut RAL-värit ja
ruostumaton teräs
- ⑧ Sähkönsyöttö laturille, asennetaan lähelle
kiskoja joko ylä- tai alatasolle
- ⑨ Rampit
- ⑩ Liukuestepinnalla varustettu pohja,
sulkeutuu kutsupainikkeita
painamalla
- ⑪ Valinnainen mahdollisuus nousta
hissiin etukautta
- ⑫ Alempi ajoteline
ruostumatonta terästä
- ⑬ Kiinnike seinäkiinnitystä varten
- ⑭ Lavahissi voidaan pysäköidä ylä- ja alatasolle
- ⑮ Ylempi ajoteline, ruostumatonta terästä,
toimii myös kaiteena
- ⑯ Värillinen infonäyttö





Katso esittelyvideo
napsauttamalla tätä



HELPPO-
KÄYTTÖINEN
KAUKO-
SÄÄDIN



LAITTEISTO

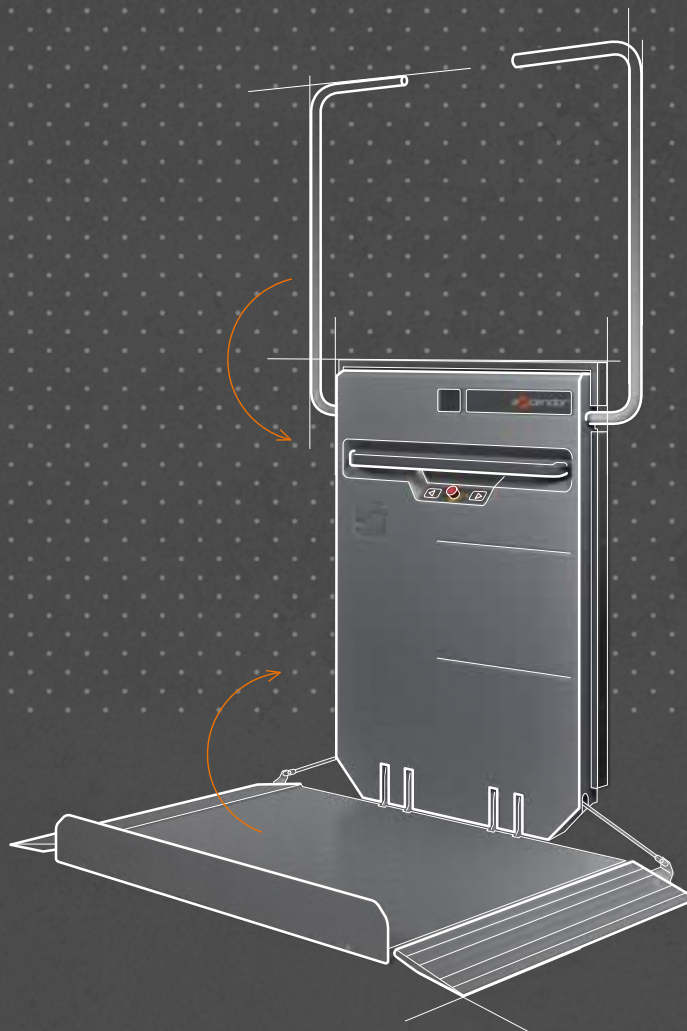
- + Pehmeä käynnistys/pysäytys, hidastus kaarteissa.
- + Toimii 24 V:n akulla ja laturilla.
- + Akun suojaustoiminto – virta katkeaa automaattisesti, kun akkua ei ladata.

MATERIAALIT

- + Kevytrakenteinen teräs- ja alumiinirunko.
- + Tukiosat sinkittyä terästä.
- + Kansi naarmukestävää muovia.

TEKNISET TIEDOT

- + Enimmäiskuorma 300 kg.
- + Nopeus enintään 9 m/min.
- + Kallistus 0–47° (50° valinnainen).



Kuva 3



Kuva 2



Kuva 1

Lavahissit suoriin ja kaareviin portaisiin

Jos portaissa on välitasanteita, ongelma voidaan ratkaista käyttämällä kaarevaa kiskoa (kuva 1) tai korkeuden vaihtomekanismia (kuva 2). Kiskot voidaan asentaa suoraan seinään tai terästolppiin (kuvat 2 ja 3). Jos portaissa on useita tasanteita, pysäköintipaikat voidaan suunnitella tarpeen mukaan.

ERITYISPIIRTEET

Saatavana on erilaisia **säädettäviä LED-värivaloja** sekä **yksilöllisiä kuvapainatuksia**, joista voit valita mieleisesi. Siten saat käyttöösi porrashissin, joka on paitsi tarpeellinen, myös tyylikäs. Tätä on ASCENDORin tarkoittama ”kaunis esteettömyys”.



Jos hissiin tulee toimintahäiriö, sen syyt ja mahdolliset ratkaisut näkyvät **värillisessä näytössä**. Sen avulla voidaan välttää 80 % kaikista huolto-ongelmista. Samasta näytöstä näet kätevästi hissin toimintatilan.



Hississä on myös **automaattinen puhetoiminto**, jolla varmistetaan ohjeiden ymmärrettävyys.







TEKNISET TIEDOT



PERUSVARUSTEET

- † Täysautomaattinen turvakaiteiden ja lavan ohjaus.
- † Kaiteet ja ajoteline valmistettu ruostumattomasta teräksestä.
- † Ohjauslevyissä on sensorinäppäimet.
- † Pehmeä käynnistys/pysäytys sekä hidastus kaarteissa.
- † Hätäkutsupainike ja hätäpysäytyspainike.
- † Turvakaiteet kaikilla sivuilla
- † Toimii 24 V:n akulla ja laturilla
- † Pohjassa on liukuestekuviointi
- † Akun suojaustoiminto – virta katkeaa automaattisesti, kun akkua ei ladata.

JOUSTAVAT OMINAISUUDET

- † Asennettavissa useiden kerrosten välille, pysäytysmahdollisuus.
- † Kiskoa voi tarvittaessa jatkaa myöhemmin.

VÄRI

- † RAL 9006 metallinhopea
- † Haluttu RAL-väri tilattavissa (valinnainen)
- † Ruostumaton teräs (valinnainen)

KAUKO-OHJAIN

- † seinään asennettu, painikkeilla toimiva kauko-ohjain
- † kannettava kauko-ohjain

MATERIAALIT

- † kevyt teräs- ja alumiinirunko
- † tukiosat sinkittyä terästä
- † kansi naarmunkestävää muovia

TEKNISET OMINAISUUDET

- † värillinen kosketusnäyttö
- † sisäänrakennettu vikamuisti
- † paljon säätömahdollisuuksia
- † pohjan voi asettaa kääntymään automaattisesti sivuun

MUOTOILU/MUKAVUUS

- † värilliset-LED-valot
- † yksilöllinen kuvapainatus lavan pohjaan
- † puhetoiminto
- † mukava taittoistuin

LAVAN KOKO (mm)

- † 800 x 800, 800 x 760, 800 x 710, 800 x 650
 - † 900 x 800, 900 x 760,
 - † 1 000 x 900, 1 000 x 800*, 1 000 x 760, 1 000 x 710
 - † 1 210 x 830, 1 250 x 800*, 1 300 x 800
- *vaihtoehtona ruostumaton teräs

KALLISTUSKULMA

- † 0–47°(50° valinnainen)

KISKO

- † kaideosa puhdasta ruostumatonta terästä
- † teline ruostumatonta terästä

NOPEUS

- † enintään. 9 m/min

ENIMMÄISKUORMA

- † 225 kg vakio (300 kg valinnainen)

TILANTARVE

- † 26–31 cm taitettuna

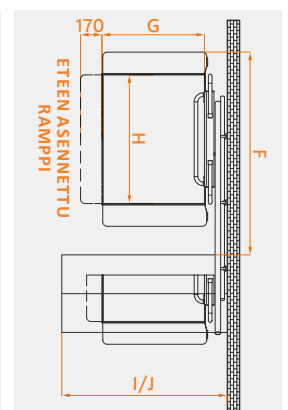
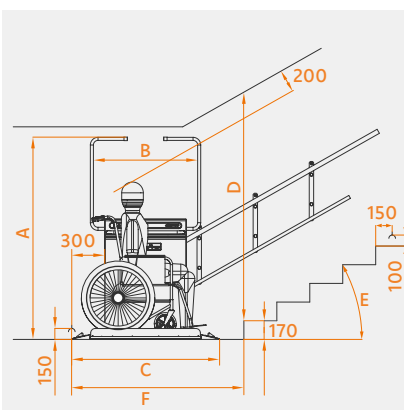
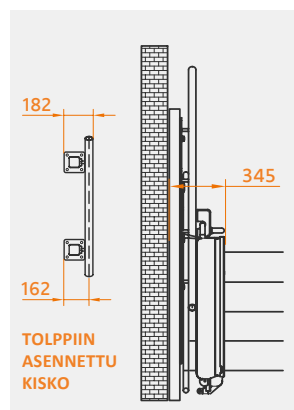
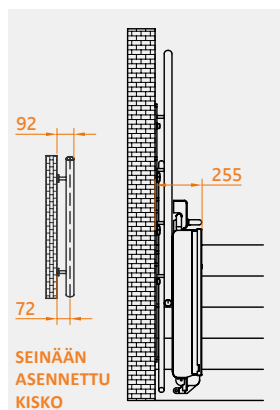


VAADITTU TILA



Lavan pituus (H)	800	900	1000	1210	1250	1300	800	900	1000	1210	1250	1300
E	D	D	D	D	D	D	F	F	F	F	F	F
15°	1791	1813	1834	1863	1868	1874	1680	1780	1880	2090	2130	2180
20°	1859	1888	1917	1955	1962	1971	1522	1622	1722	1932	1972	2022
25°	1933	1970	2007	2056	2066	2077	1462	1526	1626	1836	1876	1926
30°	2015	2062	2108	2168	2180	2194	1361	1461	1561	1771	1811	1861
35°	2110	2166	2222	2295	2309	2327	1314	1414	1514	1724	1764	1814
40°	2220	2287	2354	2442	2459	2480	1278	1378	1478	1688	1728	1778
45°	2350	2430	2510	2615	2635	2660	1249	1349	1479	1659	1699	1749
47°	2410	2495	2581	2694	2715	2742	1238	1338	1438	1648	1688	1738

H x G	SEINÄÄN ASENNETTAVA		TOLPPIIN ASENNETTAVA		kokonaispituus C	turvakaiteen korkeus (avattuna) A	turvakaiteiden välinen etäisyys B
	I	J	I	J			
800 x 650	850	1020	940	1110	1145	1696	830
800 x 710	910	1080	1000	1170	1145	1742	830
800 x 760	960	1130	1050	1220	1145	1742	830
800 x 800	1000	1170	1090	1260	1145	1842	830
900 x 760	960	1130	1050	1220	1245	1802	830
900 x 800	1000	1170	1090	1260	1245	1842	830
1000 x 710	910	1080	1000	1170	1345	1742	950
1000 x 760	960	1130	1050	1220	1345	1742	950
1000 x 800	1000	1170	1090	1260	1345	1842	950
1000 x 900	1100	1270	1190	1360	1345	1842	950
1210 x 830	1030	1200	1120	1290	1555	1842	1160
1250 x 800	1000	1170	1090	1260	1595	1842	1200
1300 x 800	1000	1170	1090	1260	1645	1842	1200



I = vähimmäisleveys
J = portaan vähimmäisleveys sivurampin kanssa

VAADITTU TILA

PORRAS KAAREVA
HISSI PLK 8

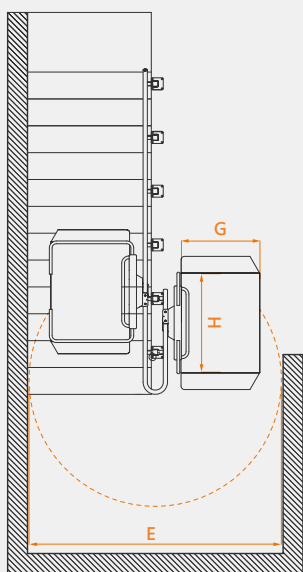
Lava (H x G)	SEINÄÄN ASENNETTAVA		TOLPPIIN ASENNETTAVA		E
	A	B	C	D	
800 x 650	890	995	960	1 065	2 010
800 x 710	950	1 050	1 020	1 120	2 120
800 x 760	1 000	1 095	1 070	1 165	2 210
800 x 800	1 040	1 130	1 110	1 200	2 285
900 x 760	1 000	1 115	1 070	1 185	2 250
900 x 800	1 040	1 150	1 110	1 220	2 325
1 000 x 710	950	1 100	1 020	1 170	2 210
1 000 x 760	1 000	1 140	1 070	1 210	2 295
1 000 x 800	1 040	1 175	1 110	1 245	2 370
1 000 x 900	1 140	1 265	1 210	1 335	2 550
1 210 x 830	1 070	1 255	1 140	1 325	2 520
1 250 x 800	1 040	1 240	1 110	1 310	2 490
1 300 x 800	1 040	1 255	1 110	1 325	2 520

Kaikki arvot perustuvat taivutussäteeseen R = 150 mm, kaartumisyyvyteen 47° ja erikoistolppiin, joiden koko on 60 x 60 mm.

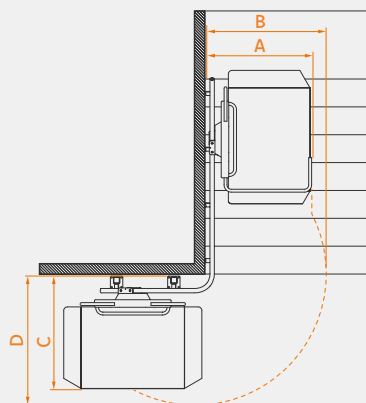
kaikki mitat millimetreinä (mm)

- A = seinäasennuksen vähimmäisleveys
- B = lavan kääntymistila asennettuna seinään
- C = vähimmäisleveys tolppiin asennettuna
- D = lavan kääntymistila tolppiin asennettuna
- E = kääntymisalue vähintään 180°

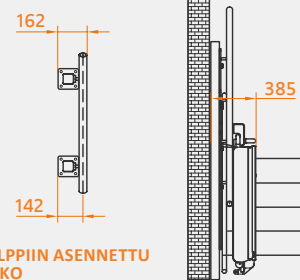
Portaiden vähimmäisleveys (A/B) mahdollistaa 10 mm:n raon.



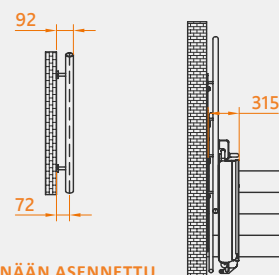
KISKON KAAREVUUS 180°



KISKON KAAREVUUS 90°



TOLPPIIN ASENNETTU KISKO



SEINÄÄN ASENNETTU KISKO



TUOLIHISSI
LAVAHISSI PORTAIKKOON
KEVYTHISSI
KORIMALLINEN HISSI
PYSTYMALLINEN LAVAHISSI



Click here for
product video



SINUN ESTEETÖN ARKESI ON MEIDÄN YKKÖS- PRIORITEETTIMME! ÄLYKKÄÄT JA MUKAVAT RATKAISUT ESTEETTÖMÄÄN ELÄMÄÄN

Tyylikkyyttä ja toiminnallisuutta.

Huipputekniset ja älykkäät ratkaisut sekä tinkimättömän tarkka suunnittelu- ja asennustyö takaavat, että porrashissi on paitsi mukava ja helppokäyttöinen, myös oman makusi ja tyylisi mukainen.

Asiantuntijamme löytävät sopivan ratkaisun kaikenlaisiin rakennuksiin ja tiloihin. Ascendor tarjoaa yksilölliset hissituotteet kaikkiin esteettömyystarpeisiin – sisä- ja ulkotiloihin, kori- tai lavahissiin, tukiseinän kanssa tai ilman.

Yksityishissi nostaa kiinteistön arvoa, puhumattakaan sitä, kuinka paljon se parantaa käyttäjänsä elämänlaatua. Mallivalikoimamme täyttää kaikki toiveet: saatavana on vaihtoehtoja sekä oleskelutiloihin että portaisiin. Sopiva ratkaisu löytyy silloinkin, kun alla oleva tila on varattu muuhun käyttöön, esimerkiksi autotallin uloskäynniksi.





Click here for
product video



**QUATTROPORTE
KOTIHISSI
EI VAADI HISSIKUILUA.
SIKSI SE SOPII ASENETTAVAKSI
MINNE VAIN.**



ASCENDOR

INNOVATIVINEN SIJAINTI

PAIKALLISESTI
ANKKUROITU,
GLOBAALISTI
KOHDENNETTU



VALMISTETTU ITÄVALLASSA

Pääkonttorimme sekä tuotesuunnittelu- ja tuotantotilat sijaitsevat Itävallassa. Tavoitteenamme on nostaa hissien suunnittelu, turvallisuus ja laatu uudelle tasolle.

Tutkimus ja tuotekehitys ovat tärkeimpiä prioriteettejamme, ja onnistumisemme takaa erittäin asiantunteva ja motivoitunut joukko taitavia insinöörejä ja suunnittelijoita.



Markkinoija Suomessa



Algol Trehab Oy
Karapellontie 6 | 02610 Espoo | 09 50991 331
algol-trehab@algol.fi | www.algoltrehab.fi



Ascendor GmbH
Drautendorf 48 · 4174 Niederwaldkirchen · Austria
Tel.: +43 (0) 7231 40040 · office@ascendor.at
www.ascendor.at