



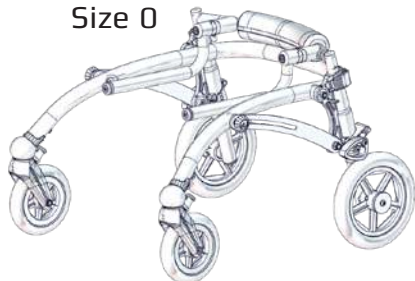
# User manual

Crocodile

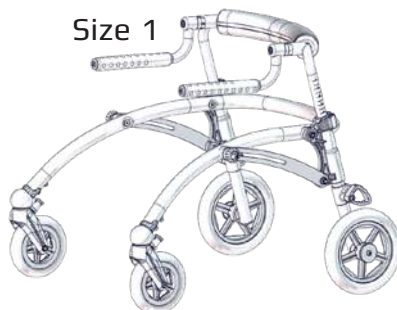
R82<sup>®</sup>  
by Etac

M1220 - 2023-06-26 - rev. 15.0

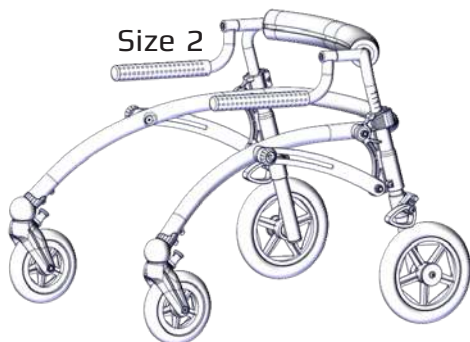
Size 0



Size 1



Size 2



Size 3



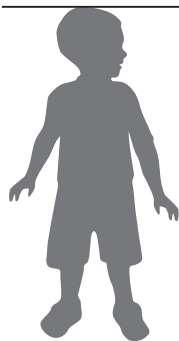
[www.etac.com](http://www.etac.com)







**CROCODILE 0**

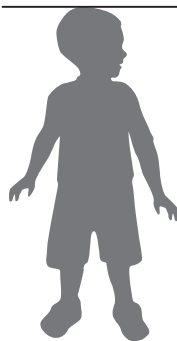


<1050 mm  
<41¼"



<30 kg  
<66 lb

**CROCODILE 1**

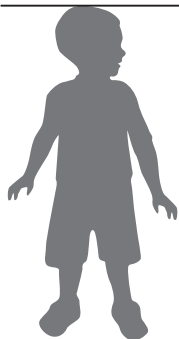


<1150 mm  
<45¼"



<30 kg  
<66 lb

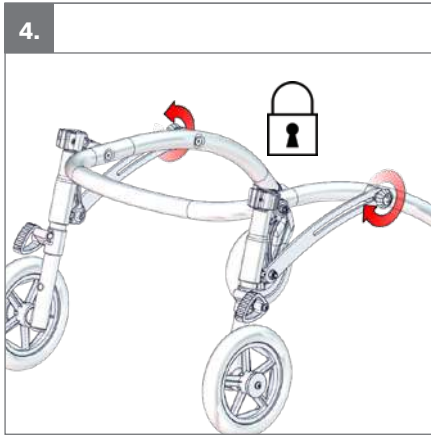
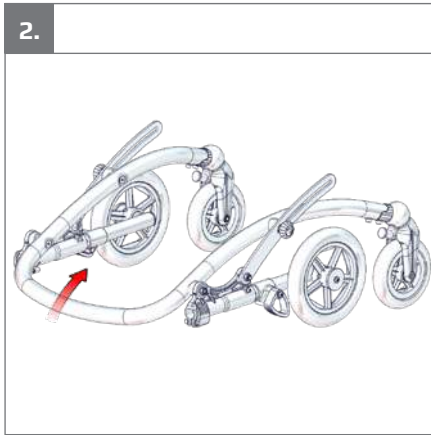
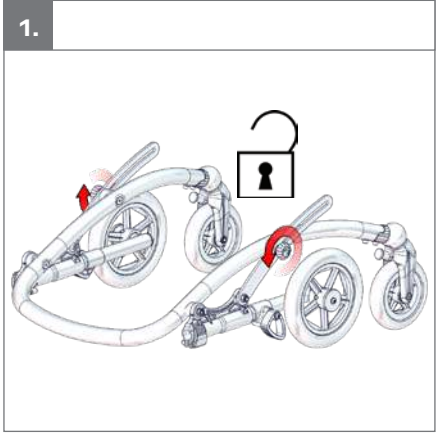
**CROCODILE 2**



<1500 mm  
<59"



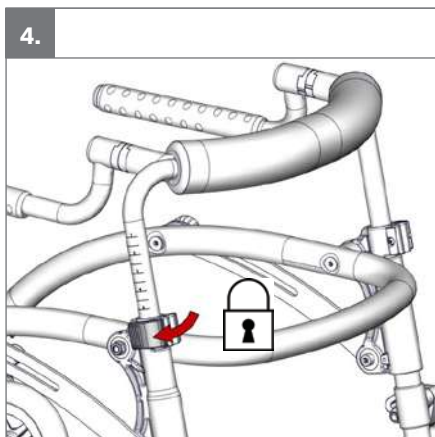
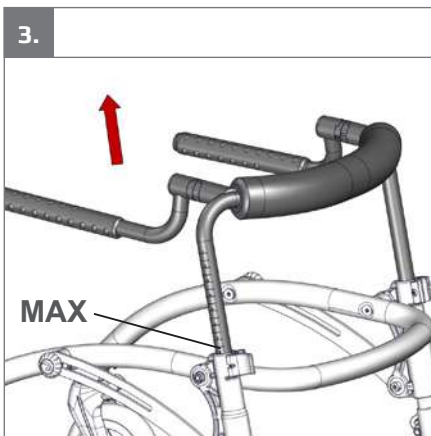
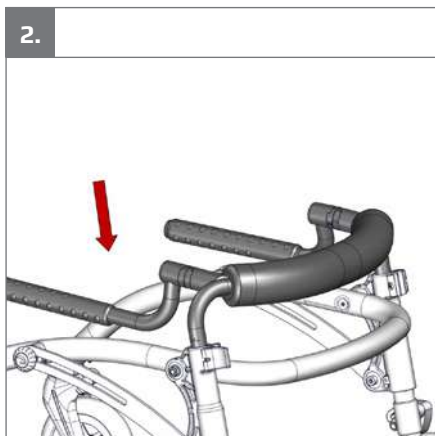
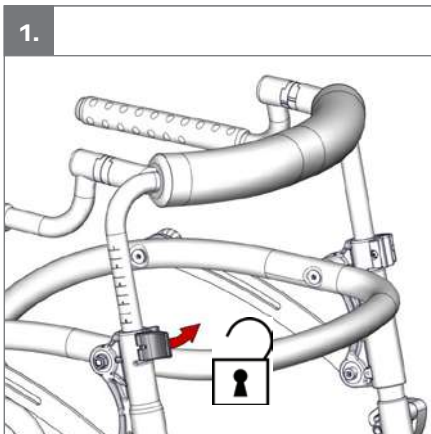
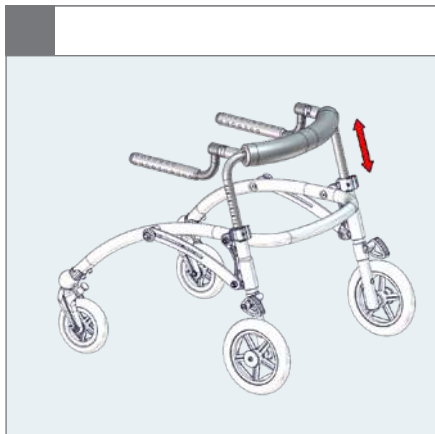
<45 kg  
<99 lb

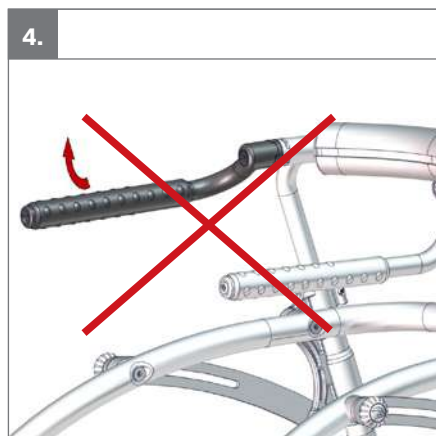
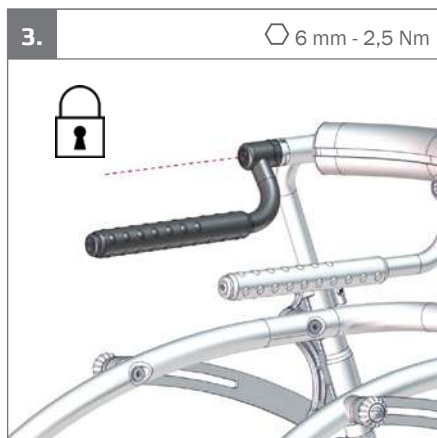
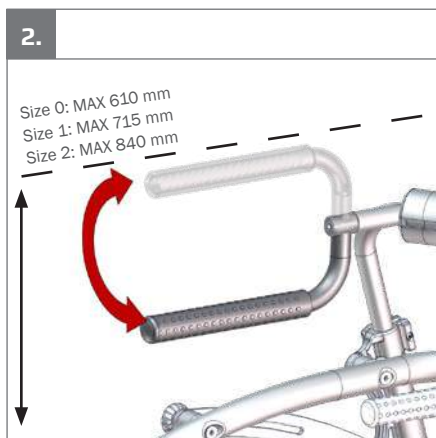
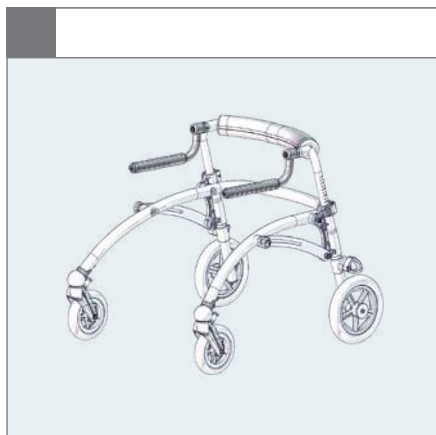


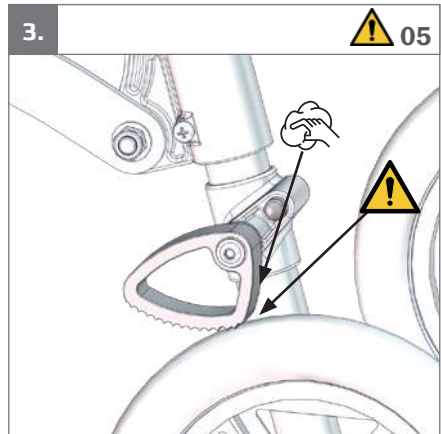
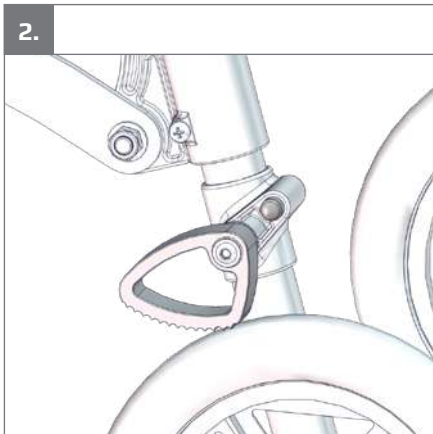
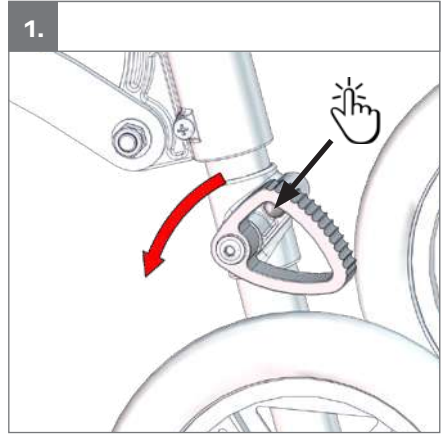
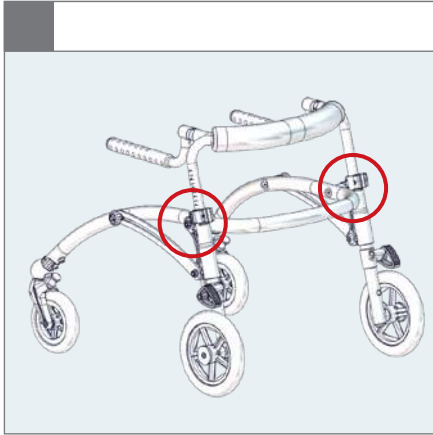


6.

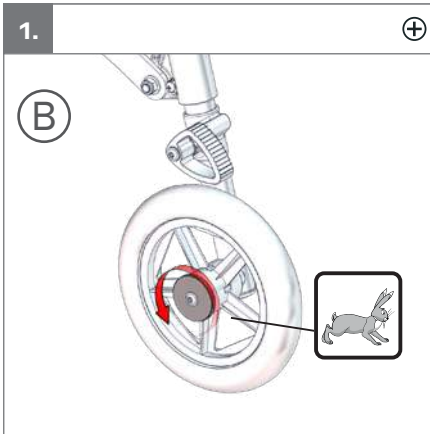
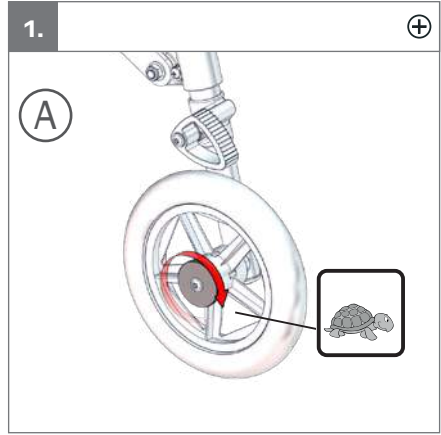
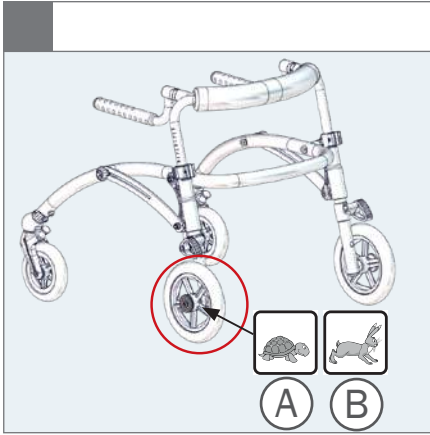


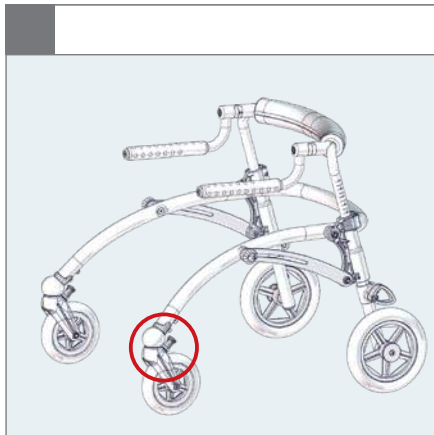


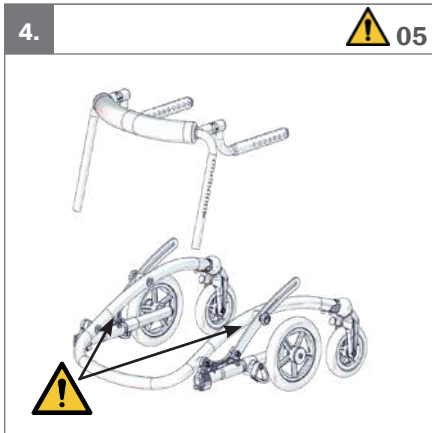
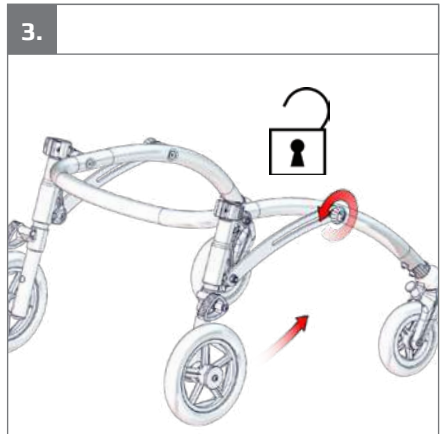
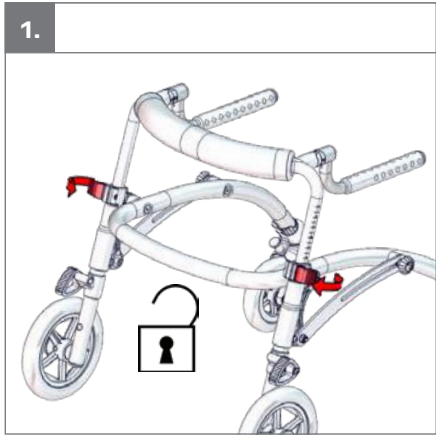
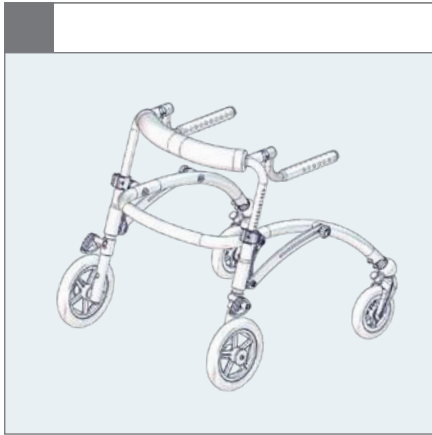


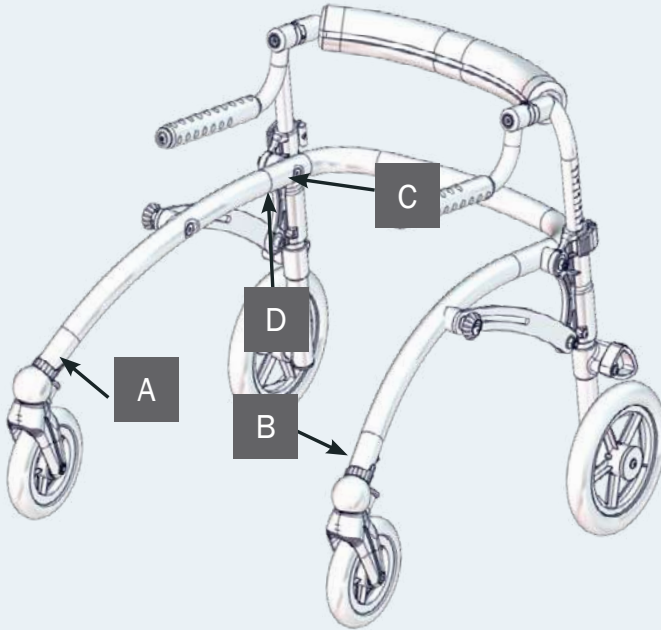












A

**R82**<sup>®</sup>  
 by Etac  
 R82 A/S Parallelvej 3  
 DK-8751 Gedved  
 etac.com  
 Made in XXXXXXXX YYY-MH-DD

MD i

B

Product: xxxxx - Size x  
 Art. no.: xxxxxxxxxxxx Max user mass xxxx kg  
 XXXXXXXX  
 DMR ver.: XXXX Mass device: xxxx kg  
 Max rated load: xxxx kg

C

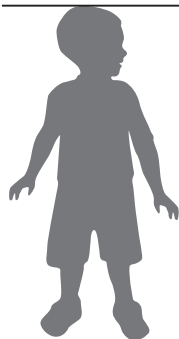


D

XXX mm  
 XXX mm  
 Ø 140 mm  
 Ø 200 mm



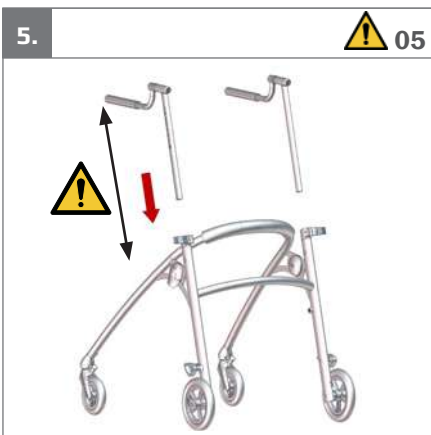
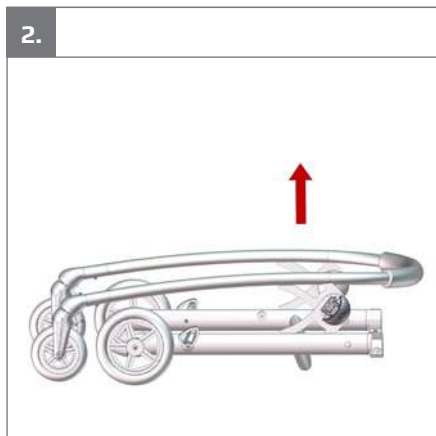
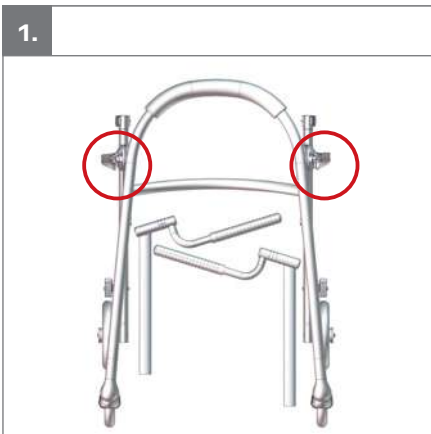
**CROCODILE 3**



<1800 mm  
< 71<sup>3</sup>/<sub>4</sub>"



<80 kg  
<176 lb



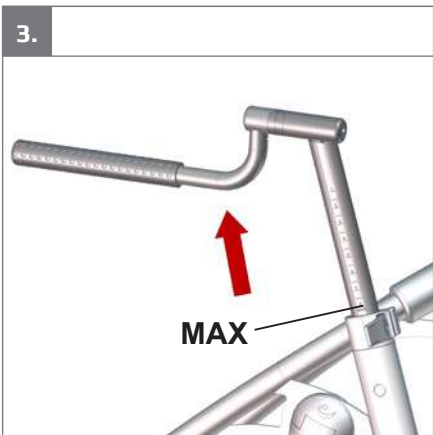


6.

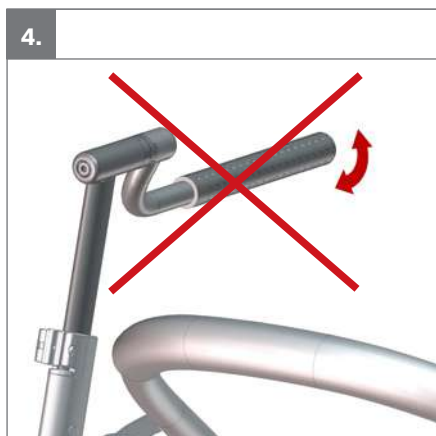
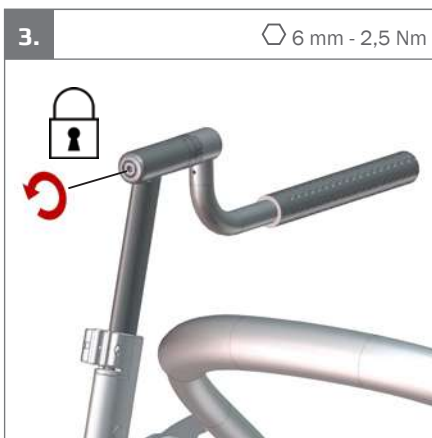
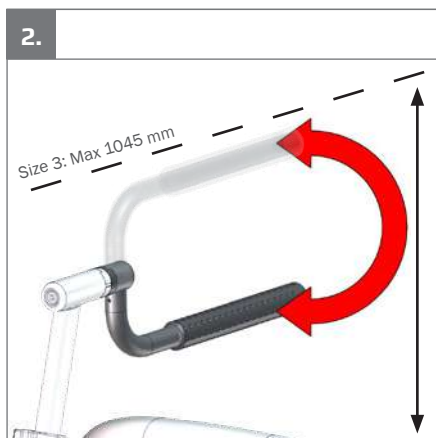
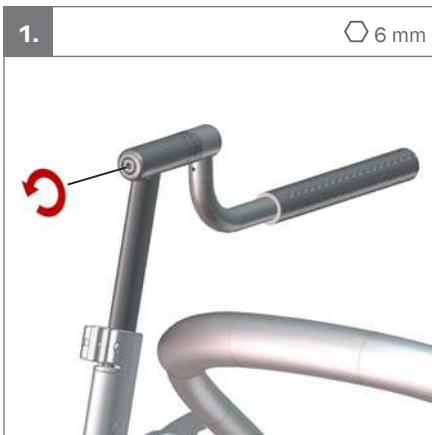


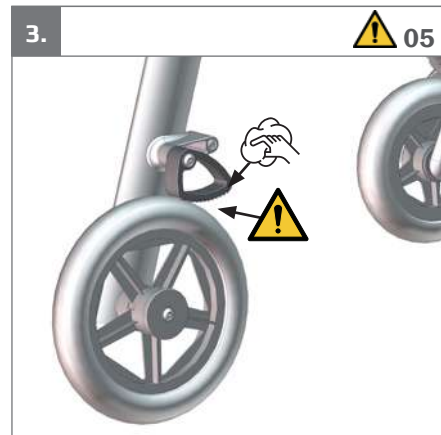
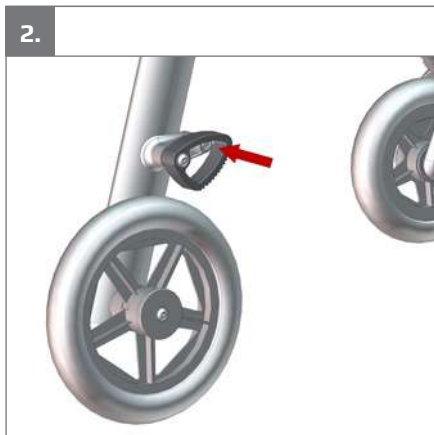
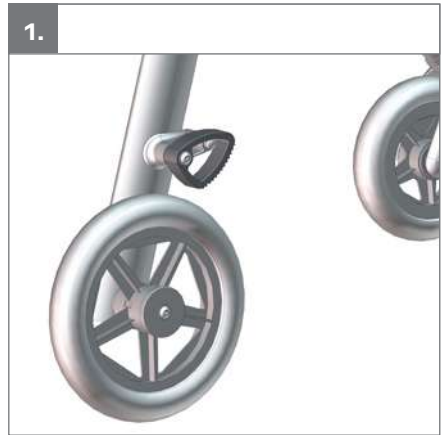
7.

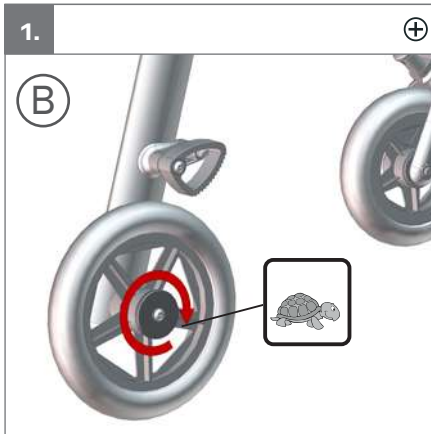
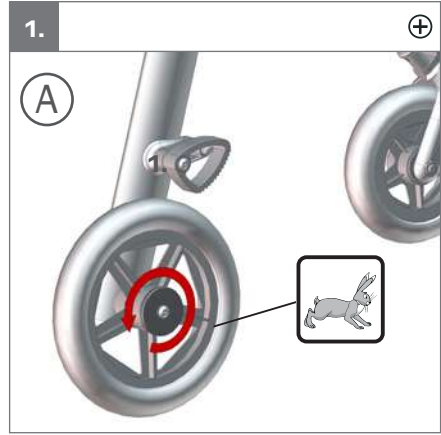
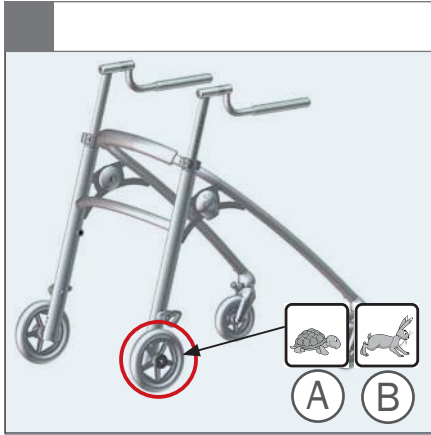


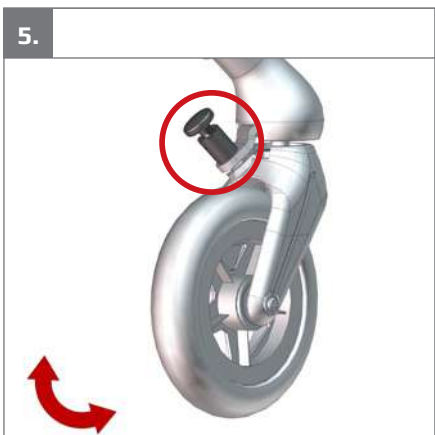
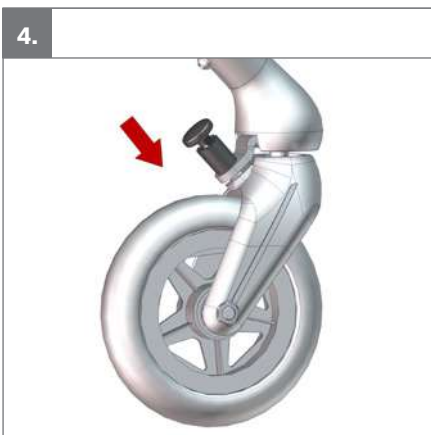
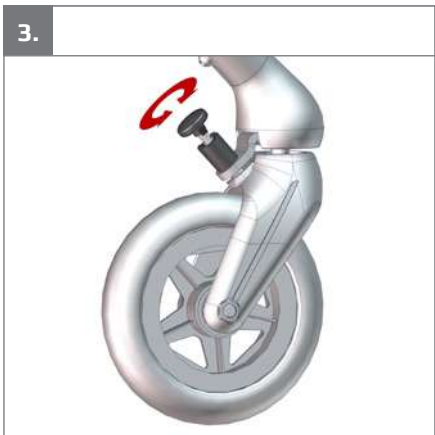
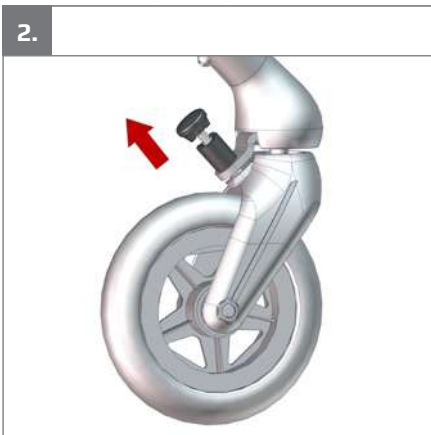
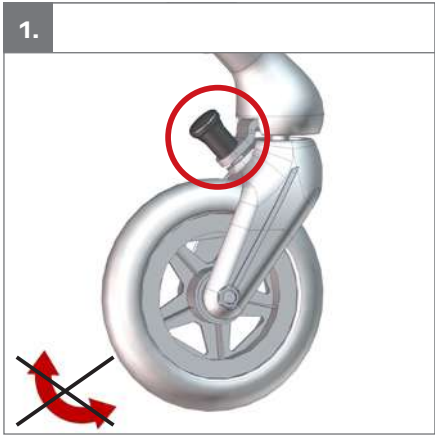


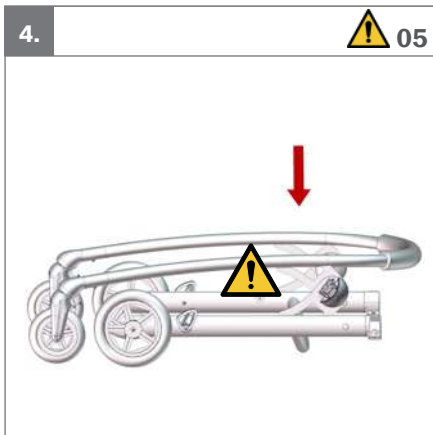
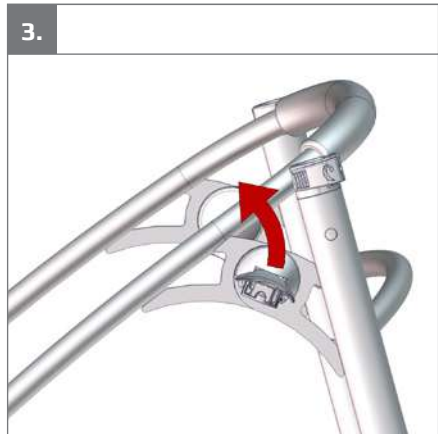
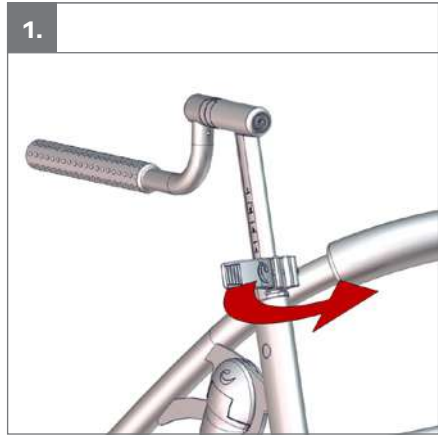














**A**

**R82**<sup>®</sup>  
 by Etac  
 R82 A/S Parallelvej 3  
 DK-8751 Gedved  
 etac.com  
 Made in: XXXXXXXX YYYI-PM-610

**B**

Product: xxxxx - Size x  
 Art. no.: xxxxxxxxxxxx Max user mass xxxx kg  
 XXXXXXXX  
 DMR ver.: XXXX Mass device: xxxx kg  
 Max rated load: xxxx kg

**C**









**D**

XXX mm    XXX mm    Ø 140 mm    Ø 200 mm

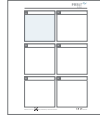
mm  
(inch)  
kg  
(lb)

mm (inch), kg (lb)	0	1	2	3
 Width between handles	100 - 250 mm (4" - 9¾")	190 - 350 mm (7½" - 13¾")	240 - 420 mm (9½" - 16½")	330 - 480 mm (13" - 19")
 Height from floor to handles	300 - 610 mm (11¾" - 24")	420 - 715 mm (16½" - 28¼")	550 - 840 mm (21¾" - 33")	750 - 1045 mm (29½" - 41¼")
 Height from floor to handles with starter kit	N/A	380 - 540 mm (15" - 21¼")	N/A	N/A
 Overall width	580 mm (22¾")	630 mm (24¾")	690 mm (27¼")	690 mm (27¼")
 Length	640 mm (25¼")	720 mm (28¼")	840 mm (33")	870 mm (34¼")
 Length with starter kit	N/A	660 mm (26")	N/A	N/A
 Turning width	1440 mm (56¾")	1600 mm (63")	1900 mm (75")	2000 mm (78¾")
 Max. user height	1050 mm (41¼")	1150 mm (45¼")	1500 mm (59")	1800 mm (70¾")
 Mass device	6 kg (13.4 lb)	7 kg (15.7 lb)	7 kg (15.7 lb)	12 kg (26.7 lb)
 Max. user mass	30 kg (66 lb)	30 kg (66 lb)	45 kg (99 lb)	80 kg (176 lb)
 Max. rated load	38 kg (83.8 lb)	39 kg (85.9 lb)	54 kg (119 lb)	94 kg (207.2 lb)
 Small castor (Width/Diameter)	W=28 mm/ D=140 mm (W=1"/D=5½")	W=28 mm/ D=140 mm (W=1"/D= 5½")	W=28 mm/ D=140 mm (W=1"/D= 5½")	W=28 mm/ D=140 mm (W=1"/D =5½")
 Large castor (Width/Diameter)	W=30 mm/ D=200 mm (W=1¼"/D=8")	W=30 mm/ D=200 mm (W=1¼"/D=8")	W=30 mm/ D=200 mm (W=1¼"/D=8")	W=30 mm/ D=200 mm (W=1¼"/D =8")
 Handgrip width	25 mm (1")	32 mm (1¼")	32 mm (1¼")	32 mm (1¼")
 Handgrip length	190 mm (7½")	190 mm (7½")	190 mm (7½")	250 mm (9¾")
 Brake grip distance	74 mm (3")	74 mm (3")	74 mm (3")	74 mm (3")

mm  
(inch)  
kg  
(lb)

 Static stability downhill	15°	15°	15°	15°
 Static stability uphill	7°	7°	7°	7°
 Static stability sideways	4.5°	4.5°	4.5°	4.5°
 Folded length	650 mm (25¾")	720 mm (28½")	860 mm (34")	1000 mm (39½")
 Folded width	580 mm (22¾")	620 mm (24½")	690 mm (27¼")	690 mm (27¼")
 Folded height	300 mm (12")	310 mm (12¼")	270 mm (10¾")	290 mm (11½")

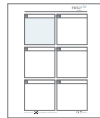




9996097201  
9996097218



9996097199



9996097208



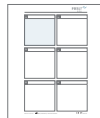
9996097211



9996097229



9996097202



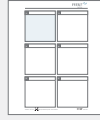
9996097205



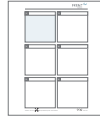
9996097212



9996097203



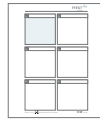
9996097204



9996097200



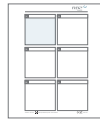
9996097207



9996097206



9996097210  
9996097209



9996097217



9996098117



9996098122



9996098123



**EN:** Warning: This symbol appears in the User Guide along with a number referring to the instructions below. It draws attention to situations where the product or the user or carer's safety may be in danger  
01 = Entrapment Hazards  
02 = Tilting Hazards  
03 = Transportation in motor vehicles  
05 = Squeezing Hazard

**NO:** Advarsel: Dette symbolet blir vist i brukerveiledningen sammen med et tall som henviser til instruksjonene under. Det gjør oppmerksom på situasjoner der produktet eller brukernes/omsorggiverens sikkerhet kan være truet  
01 = Fare for å bli sittende fast  
02 = Vippefare  
03 = Transport i motorkjøretøyer  
05 = Klemfare

**FR:** Avertissement: Ce symbole apparaît dans le guide de l'utilisateur avec un numéro faisant référence aux instructions ci-dessous. Il attire l'attention sur les situations dans lesquelles la sécurité du produit ou de l'utilisateur ou du soignant peut se trouver compromise  
01 = Risques de coincement  
02 = Risques à la bascule  
03 = Transport à bord de véhicules motorisés  
05 = Risques de pincement

**RU:** Предупреждение: Данное обозначение указывается в руководстве по эксплуатации вместе с номером, который относится к нижеприведенным инструкциям. Оно используется для привлечения внимания к ситуациям, в которых существует опасность для изделия, пользователя или лица, осуществляющего уход за пользователем  
01 = Риск защемления  
02 = Наклонное положение  
03 = Передвижение в транспортных средствах  
05 = Риск сжатия

**JP:** 警告: この記号は、以下の説明を示す番号と共にユーザーガイドに表示されています。これは、製品やユーザーまたは介護者が危険にさらされる状況について、注意を喚起します。  
01 = 挟まる危険  
02 = 傾斜させる際の危険  
03 = 自動車内の輸送  
05 = 圧迫の危険

**DE:** Warnung: Dieses Symbol erscheint in der Bedienungsanleitung zusammen mit einer zu den nachfolgenden Anleitungen gehörenden Nummer. Sie lenkt die Aufmerksamkeit auf Situationen, die für das Produkt oder den Betreuer ein Sicherheitsrisiko darstellen können.  
01 = Gefahr durch Einklemmen  
02 = Kippgefahr  
03 = Warnhinweise! - Beförderung in Kraftfahrzeugen  
05 = Gefahr durch Quetschen

**SV:** Varning: Den här symbolen används i handboken tillsammans med ett nummer som hänvisar till instruktionerna nedan. Den uppmärksammar på situationer som kan utgöra en säkerhetsrisk för produkten, användaren eller vårdgivaren.  
01 = Risk att fastna  
02 = Tipprisk  
03 = Transport i fordon  
05 = Klämrisk

**IT:** Avvertenza: Questo simbolo viene utilizzato nel Manuale Utente con un numero di riferimento alle istruzioni riportate di seguito. Richiama l'attenzione alle situazioni in cui la sicurezza del prodotto, dell'utente o dell'operatore potrebbe essere in pericolo  
01 = Pericolo di incastro  
02 = Pericoli durante la reclinazione della seduta  
03 = Trasporto nei veicoli a motore  
05 = Pericolo di schiacciamento

**PL:** Ostrzeżenie: Ten symbol pojawia się w podręczniku obsługi wraz z numerem odnoszącym się do poniższych instrukcji. Zwraca on uwagę na sytuacje, w których bezpieczeństwo produktu, użytkownika lub opiekuna może być zagrożone.  
01 = Ryzyko uwieżenia  
02 = Zagrożenia przechyłu  
03 = Transport w pojazdach silnikowych  
05 = Ryzyko zmiążdżenia

**GR:** Προειδοποίηση: Αυτό το σύμβολο εμφανίζεται στις οδηγίες χρήσης συνοδευόμενο από έναν αριθμό που αναφέρεται στις παρακάτω οδηγίες. Επιστράτη προσοχή σε καταστάσεις στις οποίες ενδέχεται να υφίσταται κίνδυνος για την ασφάλεια του προϊόντος, του χρήστη ή του φροντιστή  
01 = Κίνδυνοι παίγιεισης  
02 = Κίνδυνοι ανατροπής  
03 = Μεταφορά σε μηχανοκίνητα οχήματα  
05 = Κίνδυνος συμπιέσης

**NL:** Waarschuwing: Dit symbool staat in de gebruiksaanwijzing samen met een getal dat naar de hieronder vermelde instructies verwijst. Het vestigt de aandacht op situaties waarin het product, de gebruiker of de veiligheid van derden in gevaar kan zijn.  
01 = Gevaar voor beknelling  
02 = Kantelgevaar  
03 = Vervoer in motorvoertuigen  
05 = Gevaar voor samendrukken

**FIN:** Varoitus: Tämä symboli näkyy käyttöohjeessa yhdessä numeron kanssa, joka viittaa jäljempänä näkyviin ohjeisiin. Sen avulla kiinnitetään huomiota tilanteisiin, joissa tuote tai käyttäjä tai hoitajan turvallisuus voi vaarantua.  
01 = Juuttumisvaara  
02 = Vaara kallistettaessa  
03 = Kuljettaminen moottoriajoneuvoissa  
05 = Puristumisvaara

**PT:** Aviso: Este símbolo aparece no Guia do Utilizador juntamente com um número a remeter para as instruções abaixo. Chama a atenção para situações em que possa estar em risco a segurança do produto, do utilizador ou do prestador de cuidados.  
01 = Riscos de armadilha  
02 = Perigos de basculação  
03 = Transporte nos veículos motorizados  
05 = Riscos de compressão

**CZ:** Upozornění: Tento symbol je uveden v uživatelské příručce spolu s číslem odkazujícím na níže uvedené ilustrace. Opozorňuje na situace možného ohrožení bezpečnosti produktu, uživatele nebo pečovatele.  
01 = Nebezpečí zachycení  
02 = Riziko při naklápění  
03 = Přeprava v motorových vozidlech  
05 = Nesprávné použití

**IS:** Viðvörðun: Þetta tákn birtist í notendahandbókinni ásamt númeri sem vísar til leiðbeininganna hér að neðan. Það vekur athygli á aðstæðum þar sem varan eða öryggi notandans eða umönnunararadila getur verið í hættu  
01 = Hættu á innlokun  
02 = Hættu á að varan veiti  
03 = Flutningur í vélknúnum ökutækjum  
05 = Hættu á að klemjast

**DK:** Advarsel: Dette symbol vises i brugervejledningen sammen med en nummerhenvisning til nedenstående instruktioner. Det henleder opmærksomheden på situationer, hvor produktet, brugeren eller plejers sikkerhed kan være i fare  
01 = Risiko for fastklemning  
02 = Fare for tilt af produkt  
03 = Transport i motorkøretøjer  
05 = Risiko for klemning

**ES:** Advertencia: Este símbolo aparece en la Guía del usuario junto con un número de referencia a las siguientes instrucciones. Llama la atención sobre situaciones en las que el producto o el usuario o la seguridad del cuidador pueda estar en peligro  
01 = Riesgos de atrapamiento  
02 = Peligro de vuelco  
03 = Transporte en vehículos  
05 = Riesgo de aplastamiento

**BR:** Advertência: Este símbolo aparece no Manual do Usuário, juntamente com um número relacionado às instruções abaixo. Ele serve para indicar situações nas quais a segurança do produto, do usuário ou do cuidador possa estar comprometida  
01 = Riscos de armadilha  
02 = Perigos da Inclinação  
03 = Transporte nos veículos motorizados  
05 = Riscos de compressão

**SN:** 警告  
在用户指南中该符号同数字一起出现，指示下方所列的各种说明。其目的是唤起对产品、用户或照管者可能处于危险的注意  
01 = 卡住危险  
02 = 倾斜危险  
03 = 汽车运输  
05 = 挤压危险



**EN:** Consult instructions. The latest version of all product User Manuals can be downloaded as a "pdf-file" from the web page. The manuals can be read with a "Read Out Loud" functionality in e.g. Adobe Acrobat and /or printed in a larger size to accommodate persons with visual impairments. The user information is not available in Braille.

**NO:** Se bruksanvisningen. Den nyeste versjonen av alle brukerhåndbøkene for produktet kan lastes ned som PDF-filer fra nettsiden. Håndbøkene kan leses med høytlesingsfunksjon i f.eks. Adobe Acrobat og/eller skrives ut i større format for brukere med nedsatt syn. Brukerinformasjonen er ikke tilgjengelig i blindeskrift.

**FR:** Consultez les instructions. La dernière version de tous les manuels d'utilisation des produits peut être téléchargée au format PDF sur la page Web. Les manuels peuvent être lus à l'aide d'une fonctionnalité de « Lecture à haute voix », dans Adobe Acrobat par exemple, et/ou imprimés en plus grand format pour s'adapter aux personnes souffrant de déficiences visuelles. Les informations destinées à l'utilisateur ne sont pas disponibles en braille.

**RU:** См. инструкции. Новейшую версию всех руководств пользователя можно загрузить в формате PDF с веб-страницы. Руководства можно прочесть с помощью функции «Read Out Loud» (Зачитка вслух), например, в Adobe Acrobat, и/или распечатать в большем размере для удобства людей с нарушениями зрения. Руководство пользователя недоступно в шрифте Брайля.

**JP:** 指示を参照してください。すべての製品ユーザーマニュアルの最新バージョンは、ウェブページから「pdfファイル」としてダウンロードできます。例えば、Adobe Acrobatの「読み上げ」機能を使用してマニュアルを読み上げることや、視覚障害のある方のために大きなサイズで印刷することもできます。ユーザー情報は点字ではご利用いただけません。

**DE:** Anleitung lesen. Die neuesten Versionen der Bedienungsanleitungen für alle Produkte können als „PDF-Datei“ von der Webseite heruntergeladen werden. Die Bedienungsanleitungen können mit der Funktion „Laut vorlesen“, z. B. in Adobe Acrobat, gelesen und/oder in einem größeren Format gedruckt werden, um Menschen mit Sehbehinderungen zu unterstützen. Die Benutzerinformationen sind nicht in Brailleschrift verfügbar.

**SV:** Läs instruktionerna. Den senaste versionen av alla bruksanvisningar kan laddas ned som "pdf-fil" från webbsidan. Manualerna kan läsas med en "högläsningfunktion" i t.ex. Adobe Acrobat och/eller tryckas i större storlek för att passa personer med synnedsättning. Användarinformationen är inte tillgänglig i punktskrift.

**IT:** Consultare le istruzioni. La versione più recente di tutti i manuali dell'utente del prodotto può essere scaricata come "file PDF" dalla pagina web. I manuali possono essere letti con una funzionalità "Leggi a voce alta" ad es. in Adobe Acrobat e/o stampati in formato più grande per adattarsi a persone con problemi visivi. Le informazioni utente non sono disponibili in Braille.

**PL:** Przestrzegać instrukcji. Najnowsze wersje wszystkich instrukcji obsługi produktów są dostępne do pobrania na stronie internetowej w postaci plików PDF. Instrukcje te mogą zostać odczytane na głos z wykorzystaniem funkcji zamiany tekstu na mowę oprogramowania, np. Adobe Acrobat, i/lub wydrukowane w większym formacie pod kątem potrzeb osób z wadami wzroku. Informacje dla użytkownika nie są dostępne w zapisie alfabetycznym Braille'a.

**GR:** Συμβουλευτείτε τις οδηγίες. Μπορείτε να προχωρήσετε στη ήθη ή της πιο πρόσφατης έκδοσης όλων των εγχειριδίων χρήσης του προϊόντος με τη μορφή αρχείων PDF από την ιστοσελίδα. Μπορείτε να διαβάσετε τα εγχειρίδια χρησιμοποιώντας τη λειτουργία «Εκφώνηση», π.χ. στην εφαρμογή Adobe Acrobat, και/ή να τα εκτυπώσετε σε μεγαλύτερο μέγεθος για να εξυπηρετήσουν άτομα με προβλήματα όρασης. Οι πληροφορίες για τον χρήστη δεν είναι διαθέσιμες σε γραφή Μπράιλι.

**NL:** Raadpleeg de instructies. U kunt de nieuwste versie van alle gebruikershandleidingen van onze producten downloaden als "pdf-bestand" van de webpagina. De handleidingen beschikken over een functie om hardop te laten voorlezen in bv. Adobe Acrobat en/of kunnen worden afgedrukt in een groter formaat om tegemoet te komen aan de behoeften van personen met een visuele beperking. De gebruikersinformatie is niet beschikbaar in braille.

**FIN:** Noudata käyttöohjeita. Kaikkien tuotteiden käyttöoppaiden uusimman version voi ladata PDF-tiedostona verkkosivulta. Oppaat voidaan lukea "Lue ääneen" -toiminnolla esim. Adobe Acrobatissa ja/tai niitä voidaan tulostaa suuremmassa koossa näkövammaisille henkilöille. Käyttäjätietoja ei ole saatavilla Braille-muodossa.

**PT:** Consulte as instruções. A versão mais recente de todos os Manuais do Utilizador do produto pode ser descarregada como um "ficheiro PDF" a partir da página Web. Os manuais podem ser lidos com uma funcionalidade "Read Out Loud" (Ler em voz alta) no Adobe Acrobat e/ou impressos num tamanho maior para acomodar pessoas com deficiências visuais. As informações para o utilizador não estão disponíveis em Braille.

**CZ:** Nahlédněte do návodu k použití. Nejnovější verzi návodu k použití všech produktů si můžete stáhnout jako soubor ve formátu PDF z webové stránky. Návody si můžete přečíst s využitím funkce „čtení nahlas“ například v programu Adobe Acrobat anebo si je můžete vytisknout ve větší velikosti pro osoby se zrakovým postižením. Uživatelské informace nejsou k dispozici v Braillově písmu.

**IS:** Lesið leiðbeiningarnar. Hægt er að sækja nýjustu útgáfuna af öllum notendahandbókum vörunnar sem „pdf-skrá“ af vefsíðunni. Hægt er að lesa handbækurnar með „Read Out Loud“ virkni í t.d. Adobe Acrobat og/eda prenta þær í stærri stærð til að koma til móts við fólk með sjónskerdingu. Notendaupplýsingarnar eru ekki tiltækar með blindralettri.

**DK:** Se vejledningen. Den seneste version af alle brugervejledninger til produktet kan downloades som en "pdf-fil" fra hjemmesiden. Vejledningerne kan læses med en "Læs højt"-funktion i f.eks. Adobe Acrobat og/eller udskrives i en større størrelse for personer med nedsat syn. Brugeroplysningerne er ikke tilgængelige i punktskrift.

**ES:** Consulte las instrucciones. La última versión de todos los Manuales de usuario del producto se puede descargar como archivo PDF desde la página web. Los manuales se pueden leer con una funcionalidad de «Lectura en voz alta» en, por ejemplo, Adobe Acrobat y/o imprimirse en un tamaño más grande para personas con deficiencias visuales. La información para el usuario no está disponible en Braille.

**BR:** Consulte as instruções. A versão mais recente de todos os Manuais do Usuário de produtos pode ser baixada como "arquivo PDF" na página da Web. Os manuais podem ser lidos com a funcionalidade "Leitura em voz alta", por exemplo, no Adobe Acrobat, e/ou impressos em tamanho maior para pessoas com deficiências visuais. As informações do usuário não estão disponíveis em Braille.

**SN:** 请阅读说明。所有产品的最新版本《用户手册》均可从网页下载 pdf 格式文件。这些手册可通过 Adobe Acrobat 等的“大声朗读”功能进行阅读和/或打印为较大尺寸的文件，以便视觉障碍人士阅读。Braille 中不提供用户信息。



**EN:** Incorrect use

**NO:** Feil bruk

**FR:** Utilisation incorrecte

**RU:** Неправильное использование

**JP:** 適不適切な使用

**DE:** Falsch

**SV:** Felaktig användning

**IT:** Uso errato

**PL:** Nieprawidłowe użytkowanie.

**GR:** Λανθασμένη χρήση

**NL:** Onjuist gebruik

**FIN:** Virheellinen käyttö

**PT:** Uso incorreto

**CZ:** Nesprávne používanie

**IS:** Röng notkun

**DK:** Forkert brug

**ES:** Uso incorrecto

**BR:** Uso incorreto

**SN:** 错误使用



**EN:** Ready for use

**NO:** Klar til bruk

**FR:** Prêt à l'emploi

**RU:** Готов к использованию

**JP:** 使用する準備ができて

**DE:** Bereit zum Benutzen

**SV:** Redo för användning

**IT:** Pronto per l'uso

**PL:** Gotowy do użycia

**GR:** Ετοιμο για χρήση

**NL:** Klaar om te gebruiken

**FIN:** Valmis käytettäväksi

**PT:** Pronto para uso

**CZ:** Připraven k použití

**IS:** Tilbúíð til notkunar

**DK:** Klar til brug

**ES:** Listo para usar

**BR:** Pronto para uso

**SN:** 准备启用



**EN:** Ready for storage

**NO:** Klar for lagring

**FR:** Prêt pour le stockage

**RU:** Готов к хранению

**JP:** 保管の準備ができました

**DE:** Bereit zur Lagerung

**SV:** Redo för förvaring

**IT:** Pronto per l'archiviazione

**PL:** Gotowy do przechowywania

**GR:** Ετοιμο για αποθήκευση

**NL:** Klaar voor opslag

**FIN:** Valmiina varastointiin

**PT:** Pronto para armazenamento

**CZ:** Připraveno k uložení

**IS:** Tilbúíð fyrir geymslu

**DK:** Klar til opbevaring

**ES:** Listo para almacenar

**BR:** Pronto para armazenar

**SN:** 准备存放



**EN:** Do not lift the product in the parts that can be raised / lowered

**NO:** Ikke løft produktet i deler som kan heves/senkes

**FR:** Ne pas soulever le produit par les pièces pouvant être soulevées/abaissées

**RU:** Не поднимайте изделие за детали, которые можно переводить в верхнее или нижнее положение.

**JP:** 上昇 / 下降が可能な部品の部分で製品を持ち上げないでください。

**DE:** Das Produkt darf nicht an Teilen an, die hochgezogen/abgesenkt werden können, angehoben werden

**SV:** Lyft inte produkten i de delar som kan höjas/sänkas

**IT:** Non sollevare il prodotto nelle parti che possono essere sollevate/abbassate

**PL:** Nie podnosić produktu za elementy, które mogą być podnoszone/opuszczane

**GR:** Μην ανασκάνετε το προϊόν από τα μέρη που μπορούν να ανυψωθούν/χαμηλωθούν

**NL:** Til het product niet op aan de onderdelen die omhoog/omlaag kunnen worden gebracht

**FIN:** Älä nosta tuotetta osista, joita voidaan nostaa/laskea.

**PT:** Não levante o produto pelas peças que podem ser levantadas/descidas

**CZ:** Nezvedejte produkt za části, které lze zvednout nebo spustit.

**IS:** Ekki lyfta vörinni með því að halda í hlutana sem hægt er að hækka/lækka

**DK:** Løft ikke produktet i de dele, der kan hæves / sænkes

**ES:** No levante el producto por las piezas que puedan subirse o bajarse.

**BR:** Não eleve o produto nas peças que podem ser elevadas/baixasadas

**SN:** 请勿提升可以升降的部件中的产品



**EN:** Lift only the product in the bottom frame

**NO:** Produktet skal kun løftes i bunnrammen

**FR:** Soulevez le produit uniquement par le châssis inférieur.

**RU:** Поднимайте изделие только за нижнюю раму.

**JP:** 下部フレームにある製品のみを吊り上げます。

**DE:** Das Produkt darf nur am unteren Rahmen angehoben werden

**SV:** Lyft endast produkten i bottenramen

**IT:** Sollevare solo il prodotto nel telaio inferiore

**PL:** Podnosić produkt tylko za dolną ramę

**GR:** Ανασηκώνετε το προϊόν μόνο από το κάτω πλαίσιο

**NL:** Til het product alleen op aan het onderste frame

**FIN:** Nosta tuotetta vain alakehyksestä.

**PT:** Levantar apenas o produto na estrutura inferior

**CZ:** Zvedejte produkt pouze za dolní rám.

**IS:** Lyftið vörurni aðeins með því að halda í gríðina

**DK:** Løft kun produktet i bundrammen

**ES:** Levante el producto únicamente por el bastidor inferior.

**BR:** Eleve o produto apenas na estrutura inferior

**SN:** 仅提升底部支架中的产品



**EN:** Prohibition: Incorrect lifting points, especially on stairs

**NO:** Forbudt! Ikke dra/løft stollen i kjørehåndtakene, spesielt ikke i trapper

**FR:** Interdiction: N'utilisez pas la barre de poussée pour tirer/soulever le fauteuil, notamment dans les escaliers

**RU:** Запрещено: Не тяните/поднимайте кресло-коляску за ручку, особенно на ступеньках

**JP:** 禁止: ブッシュプレスを持って、シートを引っ張ったり、持上げたりしないでください。(特に階段使用時)

**DE:** Achtung: Ziehen oder heben Sie den Rollstuhl, insbesondere auf Treppen, nicht mit dem Schiebebügel bzw. den Schiebegriffen

**SV:** Förbud: Dra/lyft inte stolen genom att hålla i körbygeln, framför allt inte i trappor

**IT:** Attenzione: Non tirare o sollevare la carrozzina con il maniglione di spinta, soprattutto sulle scale

**PL:** Zakaz: Nie ciągnąć/podnosić wózka za uchwyt do prowadzenia, w szczególności na schodach

**GR:** Απαγόρευση: Μην τραβάτε/ανασηκώνετε το αμαξίδιο μέσω της χειρολαβής ώθησης, ειδικά σε σκάλες

**NL:** Waarschuwing: Onjuiste optilpunten, vooral op de trap.

**FIN:** Kielletty: Älä vedä/nosta tuolia työntötangosta, eten­kään portaissa

**PT:** Proibição: Não puxe ou levante a cadeira pelo push de impulso, especialmente em escadas

**CZ:** Zákaz: Netahejte a nezvedejte podvozek za vzhperu, zvláště ne na schodech

**IS:** Bann: Rangir lyftipunktar, sérstaklega í stígunum

**DK:** Forbud: Forkerte løftepunkter, især ved løft på trapper

**ES:** Prohibición: No tire hacia arriba ni levante la silla sujetándola del asa de empuje, especialmente en las escaleras

**BR:** Proibido: Não puxe ou levante a cadeira pela alça de condução, especialmente em escadas

**SN:** 禁止: 不要用推杆拉或提升椅子, 尤其在阶梯上时。



**EN:** Prohibition: Do not stand on the foot support

**NO:** Forbudt! Ikke bruk fotstøtten som trinn

**FR:** Interdiction: Ne pas utiliser le repose pieds pour un transfert debout

**RU:** Запрещено: Не становитесь на подставку для ног

**JP:** 禁止: フットサポートの上に立って乗り降りしないでください。

**DE:** Verbot: Nicht auf der Fußstütze stehen

**SV:** Förbud: Använd inte fotstödet för stående transport

**IT:** Attenzione: Non stare in piedi sulla pedana

**PL:** Zakaz: Nie stawać na płytach podnóżka

**GR:** Απαγόρευση: Μην χρησιμοποιείτε το πόδι στήριξης για τους όρθιους μεταφορές

**NL:** Waarschuwing: Gebruik de voetenplaat niet voor staande transfers

**FIN:** Kielletty: Älä seiso jalka tuki

**PT:** Proibição: Não utilize o apoio de pés em transferências de pé

**CZ:** Zákaz: Nepoužívejte podpěry nohou pro převozy vestoje

**IS:** Bann: Standið ekki á fótskemlinum

**DK:** Forbud: Brug ikke fodstøtten som trædeplade

**ES:** Prohibición: No utilice el reposapiés para las transferencias

**BR:** Proibido: No utilice el soporte de pie para las transferencias de pie

**SN:** 禁止: 不要使用用於轉輪站立腳支撐



<b>EN:</b> Prohibition: No pushing	<b>DE:</b> Verboten: Nicht schieben	<b>NL:</b> Verboden: Niet duwe	<b>DK:</b> Forbud: Undgå at skubbe
<b>NO:</b> Forbud: Ingen skyving	<b>SV:</b> Förbud: Tryck in	<b>FIN:</b> Kiellettyä: Ei saa työntää	<b>ES:</b> Prohibición: No empujar
<b>FR:</b> Interdiction: Ne pas pousser	<b>IT:</b> Vietato spingere	<b>PT:</b> Proibição: Não empurrar	<b>BR:</b> Proibição: Não empurrar
<b>RU:</b> Запрет: Не толкать	<b>PL:</b> Zakazy: Nie pchać	<b>CZ:</b> Zákaz: Netlač	<b>SN:</b> 禁止事項: 请勿推挤
<b>JP:</b> 禁止: 押し込み禁止	<b>GR:</b> Απαγόρευση: Μη σπρώχνετε	<b>IS:</b> Bann: Ekki má ýta vörnni	



<b>EN:</b> Correct lifting point	<b>DE:</b> Korrekter Hebepunkt	<b>NL:</b> Correcte techniek van optillen	<b>DK:</b> Korrekt løftepunkt
<b>NO:</b> Riktig løftpunkt	<b>SV:</b> Korrekt lyftpunkt	<b>FIN:</b> Oikea nostopiste	<b>ES:</b> Punto de elevación correcto
<b>FR:</b> Point de levée approprié	<b>IT:</b> Punto di sollevamento corretto	<b>PT:</b> Corrija o ponto de elevação	<b>BR:</b> Ponto de elevação correto
<b>RU:</b> Надлежащая точка подъема	<b>PL:</b> Prawidłowy punkt podnoszenia	<b>CZ:</b> Správný zvedací bod	<b>SN:</b> 请调整吊点
<b>JP:</b> リフティング・ポイントの修正	<b>GR:</b> Σωστό σημείο λαβής	<b>IS:</b> Réttur lyftipunktur	



<b>EN:</b> Emergency stop	<b>DE:</b> Not-Aus	<b>NL:</b> Noodstop	<b>DK:</b> Nødstop
<b>NO:</b> Nødstop	<b>SV:</b> Nödstop	<b>FIN:</b> Häätäpysäytys	<b>ES:</b> Parada de emergencia
<b>FR:</b> Arrêt d'urgence	<b>IT:</b> Stop di emergenza	<b>PT:</b> Paragem de emergência	<b>BR:</b> Parada de emergência
<b>RU:</b> Экстренная остановка	<b>PL:</b> Awaryjne zatrzymanie	<b>CZ:</b> Nouzový stop	<b>SN:</b> 紧急停止
<b>JP:</b> 非常停止	<b>GR:</b> Διακοπή έκτακτης ανάγκης	<b>IS:</b> Neyðarstöðvun	



<b>EN:</b> For indoor and outdoor use	<b>DE:</b> Für den Innen- und Außengebrauch	<b>NL:</b> Voor binnen- en buitenshuis gebruik	<b>DK:</b> Til indendørs og udendørs brug
<b>NO:</b> For innendørs og utendørs bruk	<b>SV:</b> För inom- och utomhusbruk	<b>FIN:</b> Käyttö sisä- ja ulkotiloissa	<b>ES:</b> Para uso en interiores y exteriores
<b>FR:</b> Utilisation intérieur et extérieur	<b>IT:</b> Per uso interno ed esterno	<b>PT:</b> Para utilização em interiores e exteriores	<b>BR:</b> Para uso interno e externo
<b>RU:</b> Для использования в помещении и на улице	<b>PL:</b> Do użytku wewnątrz i na zewnątrz	<b>CZ:</b> Pro vnitřní i venkovní používání	<b>SN:</b> 适用于室内和室外使用
<b>JP:</b> 屋内および屋外での使用	<b>GR:</b> Κατάλληλο για εσωτερική και εξωτερική χρήση	<b>IS:</b> Til notkunar innandyra og utandyra	



**EN:** For indoor use

**NO:** For innendørs bruk

**FR:** Utilisation intérieure

**RU:** Для использования в помещении

**JP:** 屋内使用

**DE:** Für den Innengebrauch

**SV:** För inomhusbruk

**IT:** Per uso interno

**PL:** Do użytku wewnątrz

**GR:** Κατάλληλο για εσωτερική χρήση

**NL:** Voor binnenhuis gebruik

**FIN:** Sisäkäyttöön

**PT:** Para utilização em interiores

**CZ:** Pro vnitřní používání

**IS:** Til notkunar innandyra

**DK:** Til indendørs brug

**ES:** Para uso en interiores

**BR:** Para uso interno

**SN:** 适用于室内使用



**EN:** Inspection

**NO:** Undersøkelse

**FR:** Inspection

**RU:** осмотр

**JP:** 検査

**DE:** Inspektion

**SV:** Inspektion

**IT:** Ispezione

**PL:** Kontrola

**GR:** Επιθεώρηση

**NL:** Inspectie

**FIN:** Tarkastus

**PT:** Inspeção

**CZ:** Inspekce

**IS:** Skoðun

**DK:** Inspektion

**ES:** Inspección

**BR:** Inspeção

**SN:** 検査



**EN:** Press button

**NO:** Trykk på knappen

**FR:** Appuyez sur le bouton

**RU:** нажмите кнопку

**JP:** ボタンを押す

**DE:** Knopf drücken

**SV:** Tryck på knappen

**IT:** Premi il bottone

**PL:** Naciśnij przycisk

**GR:** ΠΑΤΗΣΤΕ το ΚΟΥΜΠΙ

**NL:** Druk op de knop

**FIN:** Paina nappia

**PT:** Aperte o botão

**CZ:** Zmáčkněte tlačítko

**IS:** Ýtið á hnappinn

**DK:** Tryk på knappen

**ES:** Presiona el botón

**BR:** Aperte o botão

**SN:** 按下按钮



**EN:** Press the button/spring

**NO:** Trykk på knappen/fjæren

**FR:** Appuyez sur le bouton/ressort

**RU:** Нажмите на кнопку/пружину

**JP:** ボタン/スプリングを押します。

**DE:** Auf die Taste/Feder drücken

**SV:** Tryck på knappen/fjädern

**IT:** Premere il pulsante/la molla

**PL:** Wcisnąć przycisk/sprężynę

**GR:** Πατήστε το πλήκτρο/ελατήριο

**NL:** Druk de knop/veer in

**FIN:** Paina painiketta/jousta

**PT:** Pressione o botão/mola

**CZ:** Stiskněte tlačítko/pružinu

**IS:** Ýtið á hnappinn/gorminn

**DK:** Tryk på knappen/fjederen

**ES:** Presione el botón/pistón

**BR:** Pressione o botão/mola

**SN:** 按按钮/弹簧





<b>EN:</b> Listen to click sound	<b>DE:</b> Achten Sie auf das Klicken.	<b>NL:</b> Let op het klikgeluid.	<b>DK:</b> Vær opmærksom på klik lyden
<b>NO:</b> Lytt etter en klikkelyd	<b>SV:</b> Lyssna efter klickljudet	<b>FIN:</b> Kuuntele napsatahvaa ääntä	<b>ES:</b> Escuche el clic
<b>FR:</b> Écoutez le dé clic	<b>IT:</b> Attendere che venga emesso un clic	<b>PT:</b> Ouvir o som de clique	<b>BR:</b> Ouça ao som de clique
<b>RU:</b> Прислушайте, чтобы услышать щелчок	<b>PL:</b> Nasłuchuj dźwięku zatrzaśnięcia.	<b>CZ:</b> Věnujte pozornost zvuku cvaknutí	<b>SN:</b> 注意听叩击声
<b>JP:</b> カチッと言う音が聞こえます	<b>GR:</b> Ακούστε το κλικ	<b>IS:</b> Hlustið eftir smelli	



<b>EN:</b> Press the pedal or button up	<b>DE:</b> Das Pedal oder die Taste nach oben drücken	<b>NL:</b> Druk het pedaal of de knop omhoog	<b>DK:</b> Tryk pedalen eller knappen op
<b>NO:</b> Trykk up på pedalen eller knappen	<b>SV:</b> Tryck pedalen eller knappen uppåt	<b>FIN:</b> Paina poljinta tai painiketta ylöspäin	<b>ES:</b> Pise el pedal o pulse el botón
<b>FR:</b> Appuyez sur la pédale ou le bouton vers le haut	<b>IT:</b> Premere il pedale o il pulsante verso l'alto	<b>PT:</b> Pressione o pedal ou o botão para cima	<b>BR:</b> Pressione o pedal ou o botão para cima
<b>RU:</b> Нажмите педаль или кнопку вверх	<b>PL:</b> Nacisnąć pedał lub przycisk ze strzałką do góry	<b>CZ:</b> Sešlápněte pedál nebo stiskněte tlačítko nahoru	<b>SN:</b> 向上踏板或向上按钮
<b>JP:</b> ペダルまたはボタンを押し上げます	<b>GR:</b> Πατήστε το πεντάλ ή το πλήκτρο προς τα επάνω	<b>IS:</b> Ýtið fótstiginu eða hnappinum upp	



<b>EN:</b> Press the pedal or button down	<b>DE:</b> Das Pedal oder die Taste herunterdrücken	<b>NL:</b> Druk het pedaal of de knop in	<b>DK:</b> Tryk pedalen eller knappen ned
<b>NO:</b> Trykk ned pedalen eller knappen	<b>SV:</b> Tryck ned pedalen eller knappen	<b>FIN:</b> Paina poljin tai painike pohjaan	<b>ES:</b> Presione el pedal o el botón hacia abajo
<b>FR:</b> Maintenir la pédale ou le bouton enfoncé(e)	<b>IT:</b> Premere il pedale o il pulsante	<b>PT:</b> Pressione o pedal ou o botão	<b>BR:</b> Pressione o pedal ou botão
<b>RU:</b> Нажмите на педаль или кнопку	<b>PL:</b> Nacisnąć pedał lub wcisnąć przycisk	<b>CZ:</b> Stiskněte pedál nebo tlačítko	<b>SN:</b> 按下踏板或按钮
<b>JP:</b> ペダルまたはボタンを押し下げます。	<b>GR:</b> Πατήστε το πεντάλ ή το πλήκτρο προς τα κάτω	<b>IS:</b> Ýtið fótstiginu eða hnappinum niður	



<b>EN:</b> Battery charging	<b>DE:</b> Akku wird aufgeladen	<b>NL:</b> Batterij opladen	<b>DK:</b> Batteri lader
<b>NO:</b> Batteri lading	<b>SV:</b> Batteriladdning	<b>FIN:</b> Akun lataus	<b>ES:</b> Bateria cargando
<b>FR:</b> Batterie en charge	<b>IT:</b> Batteria in carica	<b>PT:</b> Carregamento da bateria	<b>BR:</b> Carregamento da bateria
<b>RU:</b> Зарядка батареи	<b>PL:</b> Ładowanie baterii	<b>CZ:</b> Baterie se nabíjí	<b>SN:</b> 電池充電
<b>JP:</b> バッテリーの充電	<b>GR:</b> Φόρτιση μπαταρίας	<b>IS:</b> Rafhlaða í hleðslu	



**EN:** Battery charged

**NO:** Batteri ladet

**FR:** Batterie chargée

**RU:** Аккумулятор заряжен

**JP:** 充電済み

**DE:** Batterie aufgeladen

**SV:** Batteri laddat

**IT:** Batteria carica

**PL:** Bateria naładowana

**GR:** φορτισμένη μπαταρία

**NL:** Batterij opgeladen

**FIN:** Akku ladattu

**PT:** Bateria carregada

**CZ:** Baterie je nabitá

**IS:** Rafhláða hlaðin

**DK:** Batteri opladet

**ES:** Batería cargada

**BR:** Bateria carregada

**SN:** 電池已充電



**EN:** Washing, mild process, maximum 40° C

**NO:** Vask, mild prosess, maks. 40 grader

**FR:** Lavage, programme doux, maximum 40° Celsius

**RU:** Стирка в деликатном режиме при температуре максимум 40° C

**JP:** 最高温度 40 度の穏やかな工程による洗濯

**DE:** Feinwäsche bei höchstens 40 °C

**SV:** Tvättning, mild program, max 40 grader Celsius

**IT:** Lavaggio, ciclo delicato, massimo 40 gradi Celsius

**PL:** Pranie, delikatne, maks. 40 stopni C

**GR:** Πλύσιμο, ήπια διεργασία, μέγιστο 40° C

**NL:** Wassen, zacht, maximaal 40° C

**FIN:** Hienopesu enintään 40 asteessa Tarkastus

**PT:** Lavagem, programa suave, máximo 40 graus Celsius

**CZ:** Perte šetrným programem s maximální teplotou 40 stupňů Celsia Inspeke

**IS:** Viðkvæmur þvottur, að hámarki 40° C

**DK:** Skånevaskes med et mildt vaskemiddel ved maks. 40° C

**ES:** Lavar con agua templada a 40° C como máximo

**BR:** Lavagem, programa suave, máximo 40 graus Celsius

**SN:** 洗涤, 温和处理, 不高于 40摄氏度



**EN:** Washing, mild process, maximum 60° C

**NO:** Vask, mild prosess, maks. 60 grader

**FR:** Lavage, programme doux, maximum 60° Celsius

**RU:** Стирка в деликатном режиме при температуре максимум 60° C

**JP:** 最高温度 60 度の穏やかな工程による洗濯

**DE:** Feinwäsche bei höchstens 60 °C

**SV:** Tvättning, mild program, max 60 grader Celsius

**IT:** Lavaggio, ciclo delicato, massimo 60 gradi Celsius

**PL:** Pranie, delikatne, maks. 60 stopni C

**GR:** Πλύσιμο, ήπια διεργασία, μέγιστο 60° C

**NL:** Wassen, zacht, maximaal 60° C

**FIN:** Hienopesu enintään 60 asteessa Tarkastus

**PT:** Lavagem, programa suave, máximo 60 graus Celsius

**CZ:** Perte šetrným programem s maximální teplotou 60 stupňů Celsia Inspeke

**IS:** Viðkvæmur þvottur, að hámarki 60° C

**DK:** Skånevaskes med et mildt vaskemiddel ved maks. 60° C

**ES:** Lavar con agua templada a 60° C como máximo

**BR:** Lavagem, programa suave, máximo 60 graus Celsius

**SN:** 洗涤, 温和处理, 不高于 60摄氏度



**EN:** Do not wash

**NO:** Skal ikke vaskes

**FR:** Ne pas laver

**RU:** Стирка запрещена

**JP:** 洗濯に耐えられません

**DE:** Nicht Wäschen

**SV:** Ej vattentvätt

**IT:** Non lavare

**PL:** Nie pierz

**GR:** Μην πλένετε

**NL:** Niet wassen

**FIN:** Älä pese

**PT:** Proibido lavar à água

**CZ:** Nemyjte

**IS:** Má ekki þvo

**DK:** Tåler ikke vask

**ES:** No lavar con agua

**BR:** Proibido lavar à água

**SN:** 洗涤不抵抗



**EN:** Manual cleaning: Keep clean to maintain optimum function

**NO:** Manuell rengjøring: Holdes rent for å opprettholde optimal funksjon

**FR:** Nettoyage manuel: Nettoyer régulièrement ce produit pour assurer une utilisation optimale

**RU:** ручная чистка : Поддерживайте изделие в чистоте для поддержания его оптимального функционирования

**JP:** 手動洗浄：機能を最適に維持するために常に清潔にしておいてください

**DE:** Manuelle Reinigung: Halten Sie das Produkt sauber um eine optimale Funktionstüchtigkeit zu gewährleisten

**SV:** Manuell rengöring: Håll produkten ren för optimal funktion

**IT:** Pulizia maniale: Mantenere pulito per mantenere un funzionamento ottimale

**PL:** Czyszczenie ręczne: Utrzymywać w czystości, aby zapewnić optymalne funkcjonowanie

**GR:** χειροκίνητο καθαρισμό: Διατηρείτε το προϊόν καθαρό για να εξασφαλίσετε την άψογη λειτουργία του

**NL:** Handmatige reiniging: Schoonhouden om een optimale werking te behouden

**FIN:** Manuaalinen puhdistus: Puhtaanapito ylläpitää optimaalisen toiminnan

**PT:** Limpeza manual: Manterha o produto limpo para conservar o bom funcionamento

**CZ:** Czyszczenie ręczne: Udržujte v čistotě a tím zajistíte optimální funkčnost

**IS:** Þrif í höndum: Haldið hreinu til tryggja sem besta virkni

**DK:** Manuel rengøring: Skal holdes rent for at opretholde optimal funktion

**ES:** Limpieza manual: Mantenga la limpieza para conservar el funcionamiento óptimo del producto

**BR:** Limpeza manual: Mantenha o produto limpo para sempre contar com sua melhor função

**SN:** 手工清洗：做好产品清洁，以维持设备的最佳功能。



**EN:** Warewashing machine

**NO:** Desinfiseringsmaskin

**FR:** Machine à laver

**RU:** Посудомоечная машина

**JP:** 器具洗浄機

**DE:** Spezialwaschmaschine (für Rehaprodukte)

**SV:** Rengöring av produkten i maskin

**IT:** Lavastoviglie industriale

**PL:** Zmywarka

**GR:** Πλυντήριο εξοπλισμού

**NL:** Vaaatwasser

**FIN:** Ei saa pestä pesukoneessa

**PT:** Máquina de lavar loiça

**CZ:** Myčka na zdravotní pomůcky

**IS:** Vöruhúttavél

**DK:** Industri-vaskemaskine

**ES:** Máquina de lavado

**BR:** Máquina de lavar loiça

**SN:** 请勿使用洗碗机清洗

## ENGLISH

## General

We appreciate your choice of a new product from R82 - a worldwide supplier of technical aids and appliances for children and teenagers with special needs. To fully benefit from the options offered by this product please read this User Guide before use and save it for future reference.

### Intended purpose

The product is an assistive device for walking, intended for children and adults with disabilities.

### Indications

The device can be used by children and adults with disabilities, who experience limitations in their ability to walk independently. The target group for the device is based on functional ability and anthropometry. It is not based on a specific health condition or age.

The user is the person walking in the device. The caregiver is the person operating the device. Never leave the user unattended in this device. Ensure permanent supervision by a caregiver.

The use of the device will be discontinued more times during the day where the user will be sitting, standing or lying down in another assistive device or a conventional product.

### Contra indications

There are no known contraindications.

### Precautions

Special attention should be given to the considerations about the configuration of the device and the use of accessories for users with limitation in their:

- Sensory functions and the sensation of pain, consider extra checks of the pressure caused by the support provided by the product and its accessories.
- ability to maintain a standing position, consider using accessories such as back and side support with a strap or a sling seat.
- ability to maintain the position of their head, consider using an assistive device for walking that provide support to the positioning of the head.

### Application areas

The product is for indoor and outdoor use

### Enclosed tools

- 2½+3+4+5+6 mm Allen key

## CE Declaration of Conformity

This product conforms to the requirements of the Medical Devices Regulation (2017/745). Further, this product conforms to the requirements according to:

- EN 12182
- ISO 11199-2

- ISO 11199-3
  - EN 1985
- The CE mark must be removed when:
- Rebuilding the product
  - Using the product outside the intended purpose and declaration of conformity
  - Using other than original R82 spare parts and fittings

When combining the device with other products, the combination must not change the intended purpose of the products or modify the products in such a way that compliance with the applicable requirements may be affected. The person / company responsible for the combination of the products must ensure that the applicable requirements are fulfilled.

Applicable requirements examples:

- Material safety (biocompatibility, flammability), mechanical safety (stability, squeezing hazards, inter connection), electrical safety



### Disposal

When a product reaches the end of its lifetime, it should be separated by material type so that the parts can be recycled or disposed of properly. If required, please contact your local dealer for a precise description of each material. Please contact your local authorities to be informed of the options available for recycling in an environmentally-friendly way.

### Accessories and spare parts

The products from R82 can be supplied with a variety of accessories which comply with the needs of the individual user. Spare parts can be ordered on request. Find the specific accessories on our website or contact your local dealer for further information.

### R82 Warranty

[www.etac.com/support](http://www.etac.com/support)

### Presales information and instructions

Presales information and instructions are available at [www.etac.com](http://www.etac.com), under your product, in the documents section.

## Safety

Signs, symbols and instructions placed on this product must never be covered or removed and must remain present and clearly legible throughout the entire lifetime of the product. Immediately replace or repair illegible or damaged signs, symbols and instructions. Contact your local dealer for instructions. Any adverse event in relation to the device must be reported to your local dealer and the national competent authority in a timely manner. The local dealer will forward information to manufacturer.

### Caregiver

- Read the "User manual" carefully before use and keep it for future reference. Incorrect use of this product may cause serious injury to the user
- This product contains small parts which could present a choking hazard if removed from their intended placing.
- Settings and adjustments to the product or accessories are only to be made by persons who have read the user guide.
- Always use the correct lifting techniques and aids for this purpose
- Never leave the user unattended in this product. Ensure permanent supervision by a caregiver
- Repair/replacements must only be made using new original R82 spare parts and fittings and carried out in accordance with the guidelines and service intervals prescribed by the supplier
- If there is any doubt as to the continued safe use of your R82 product or if any parts should fail, stop using the product immediately and contact your local dealer as soon as possible
- Ensure that moving parts does not squeeze or trap body parts when adjusting them
- Ensure that body parts are not trapped in openings for mounting of supports/accessories.
- Ensure fingers are not trapped when adjusting the handle position (ensure free clearance distance >25 mm)
- Be aware of any MAX mark indications before adjustment

### Environment

- Observe the surface temperature on the product, before placing an user in it. This goes especially for users with insensitive skin as they cannot feel the heat. If the surface temperature is above 41 °C then allow the product to cool before use
- Use this product on a level surface without any obstacles. Be aware of reduced maneuverability on slippery surfaces
- When using on inclines, please refer to measurements

### User

- If the user is close to the max. load limit and/or has a lot of involuntary move-

ments, e.g. rocking, a larger size with a higher max. load or a different R82 product should be considered

- Be aware of the user's capacity to exceed walking speed or ability to complete sharp turns, which may cause the product to become unstable

### Product

- Carry out all positional adjustments on the product and accessories and ensure that all knobs, screws and buckles are securely fastened before use. Keep all tools out of the reach of children
- Activate the brakes before placing the user into the product
- Ensure the stability of the product is maintained before placing the user in it.
- Ensure the castors are fully-functional and secure before use
- Inspect the product and all of its accessories and replace any worn out parts before use
- This product is not to be occupied in a motor vehicle. The user must be positioned in a vehicle seat and the product must be stored in a luggage compartment
- The user must not occupy the product while it is being transported into or out of a vehicle by a lift
- Unoccupied device is suitable for land and air transport

## Service & maintenance information

Service and maintenance of a medical device is wholly the responsibility of the owner of that device. Failure to service and maintain a device in accordance with the instructions may invalidate the device's warranty. Furthermore, failure to service and maintain a device may compromise the clinical condition or safety of users and/or their caregivers. Do not perform service and maintenance while the user is in the product. Contact the local dealer for assistance, if needed, in setting up, using or how to perform service and maintenance of the device.

### Lifetime

The lifetime of this product in normal use is 5 years if all maintenance and servicing is carried out in accordance with the manufacturer's instructions and demonstrably recorded. The device may be reissued within its lifetime.

### Service interval

The frequency of inspection may be altered depending upon use and wear. It is recommended that the product is inspected yearly, every time the product is re-issued for use and after a long-term storage (more than 4 months). The inspection should be carried out by a person who understands the use of the product.

### Service checklist:

Check and adjust the following as per their intended use:

- Castors are moving freely and all castor locks/brakes are easily activated
  - Directional lock on each castor
  - Height and angle for handles are adjustable and stays in position after adjustment
  - Nuts and bolts on the product are tightened
  - Product for cracks or signs for worn-out parts
  - All labels on the product are intact
- Repair or replace any damaged or worn out parts.

### Maintenance

Before every use it is recommended to: Wipe off any residue and dirt from the product, using a cloth with warm water and a mild detergent/soap without chlorine and let it dry before use.

Carry out a visual inspection, for any damaged or worn-out parts.

### Washing

#### Main product

This product can be washed at 60° using a mild detergent for 10 minutes in a washing machine designed for medical devices. Use the machine's drying function to dry the product. Unmount all accessories and wash them separately.

#### Fabric and covers

The cover can be washed at max. 60°C using a mild detergent in a washing machine.

### Handwash

This product and its accessories can also be washed by hand. Use warm water and a mild detergent/ soap without chlorine and let all parts dry before use.

### Disinfection

The product can be disinfected with a 70% disinfectant IPA solution. It is recommended to wipe off any residue and dirt from the product, using a cloth with warm water and a mild detergent/soap without chlorine and let it dry before disinfection.

### Materials

- Aluminium
- Rubber
- Plastic
- Steel
- Fabric

### Surface treatment

The following surface treatment processes were used to protect against corrosion:

- Lacquered surfaces = Polyester powder coating or ED-coating
- Non-lacquered aluminium parts = Anodized coating
- Non-lacquered steel surfaces = Galvanized

## DEUTSCH

**Allgemeines**

Herzlichen Glückwunsch und vielen Dank für die Wahl des neuen Produktes von R82 - einem weit-  
weiten Lieferanten für Hilfsmittel und Therapiegeräte für behinderte Kinder und Jugendliche. Um alle  
Möglichkeiten des Produktes kennen zu lernen, empfehlen wir Ihnen, diese Bedienungsanleitung zu  
lesen und für den späteren Gebrauch aufzubewahren.

**Zweckbestimmung/Indikation**

Dieses Produkt ist eine Gehhilfe, die für die Nutzung durch Kinder und Erwachsene mit  
Behinderungen konzipiert ist.

**Indikationen**

Das Produkt kann von Kindern und Erwach-  
senen mit Behinderungen verwendet werden,  
deren Fähigkeit, selbstständig zu gehen,  
eingeschränkt ist. Die Zielgruppe für das  
Produkt basiert auf Funktionsfähigkeit und  
anthropometrischen Eigenschaften. Sie hängt  
nicht von bestimmten Erkrankungen oder dem  
Alter des Benutzers ab.

Der Benutzer ist die Person, die in dem Gerät  
geht. Die Pflegekraft ist die Person, die das  
Gerät bedient. Lassen Sie den Benutzer  
niemals unbeaufsichtigt. Sorgen Sie für eine  
ständige Aufsicht durch eine Pflegekraft.

Die Verwendung des Produkts wird im Laufe  
des Tages häufiger unterbrochen, wenn der  
Benutzer sich hinsetzt, steht oder in einem an-  
deren Hilfsmittel oder einem herkömmlichen  
Produkt liegt.

**Bestehende Anwendungsrisiken  
und Kontraindikationen**

Es sind keinerlei Kontraindikationen bekannt.

**Sicherheitsvorkehrungen**

Besondere Aufmerksamkeit sollte den Über-  
legungen zur Konfiguration des Geräts und  
der Verwendung von Zubehör für Benutzer  
mit Einschränkungen in folgenden Bereichen  
gewidmet werden:

- Bei Einschränkungen der sensorischen  
Funktionen und des Schmerzempfin-  
dens sollte der Druck, der durch die  
Stützwirkung des Produkts und seines  
Zubehörs ausgeübt wird, in regelmäßigen  
Abständen kontrolliert werden.
- bei Einschränkung der Fähigkeit, eine  
stehende Position beizubehalten, ist die  
Verwendung von Zubehör wie Rücken- und  
Seitenstütze mit einem Gurtband oder  
einer Sitzhose in Betracht zu ziehen.
- bei Einschränkung der Fähigkeit, die  
Kopfposition beizubehalten, sollten Sie  
die Verwendung einer Gehhilfe in Betracht  
ziehen, die die Positionierung des Kopfes  
unterstützt.

**Einsatzorte**

Das Produkt ist sowohl für den Innen- als auch  
für den Außenbereich geeignet.

**Mittelgelieferte Werkzeuge:**

- 2½+3+4+5+6 mm Inbusschlüssel

**CE Konformitätserklärung**

Dieses Produkt entspricht den Anforderungen  
der Verordnung (EU) 2017/745 über Medizin-  
produkte. Darüber hinaus entspricht dieses  
Produkt den Anforderungen gemäß:

- EN 12182
- ISO 11199-2
- ISO 11199-3
- EN 1985

Die CE-Kennzeichnung muss entfernt werden,  
wenn:

- das Produkt umgebaut wird
- das Produkts außerhalb des vorgesehenen  
Verwendungszwecks und der Konformität-  
serklärung verwendet wird
- andere als die Original-R82-Ersatz- und  
-Zubehörteile verwendet werden

Bei der Kombination des Geräts mit anderen  
Produkten darf die Kombination den vorge-  
sehenen Verwendungszweck der Produkte  
nicht verändern und die Produkte nicht derart  
modifizieren, dass die Einhaltung der gelten-  
den Anforderungen beeinträchtigt werden  
kann. Die für die Kombination der Produkte  
verantwortliche Person/Firma muss sicherstel-  
len, dass die geltenden Anforderungen erfüllt  
werden.

Beispiele für geltende Anforderungen:

- Materialicherheit (Biokompatibilität,  
Entflammbarkeit), mechanische Sicherheit  
(Stabilität, Quetschgefahr, Verbindung  
untereinander), elektrische Sicherheit

**Recycling Information**

Am Ende des Produktlebenszyklus, kann das  
Produkt durch das Trennen und Separieren der  
einzelnen Materialien entsorgt und recycled  
werden. Bitte kontaktieren Sie bei Bedarf die  
lokalen Behörden, um sich über die Möglich-  
keit der umweltfreundliche Wiederverwendung  
der einzelnen Materialien des Produktes zu  
informieren. Bitte kontaktieren Sie die lokalen  
Behörden, um sich über die Möglichkeiten  
einer umweltfreundlichen Wiederverwertung  
des gebrauchten Produktes zu informieren.

**Zubehör und Ersatzteile**

Das R82 Produkt kann mit einer Vielzahl von

verschiedenen Zubehörteilen geliefert werden, um es an die individuellen Bedürfnisse des Nutzers optimal anzupassen. Ersatzteile sind auf Anfrage erhältlich. Sie finden die verschiedenen Ausführungen des Zubehörs auf unserer Homepage, fragen Sie Ihren Fachhändler nach weiteren Informationen.

### **R82 Garantie**

[www.etac.com/support](http://www.etac.com/support)

### **Vorverkaufsinformationen und Anweisungen**

Vorverkaufsinformationen und Anweisungen finden Sie auf [www.etac.com](http://www.etac.com) unter Ihrem Produkt im Abschnitt „Dokumente“.



## Sicherheitshinweise

Zeichen, Symbole und Anleitungen sind auf diesem Produkt angebracht und müssen auch während der gesamten Lebensdauer des Produktes angebracht bleiben und deutlich lesbar sein. Beschädigte, unlesbare oder entfernte Zeichen, Symbole oder Anleitung müssen sofort ersetzt werden. Setzen Sie sich hierzu mit dem zuständigen Fachhandel in Verbindung.

Im Falle eines unerwünschten Ereignisses, das mit dem Produkt zusammenhängt, melden Sie etwaige Vorfälle bitte umgehend Ihrem lokalen Händler und der zuständigen nationalen Behörde. Der lokale Händler leitet die entsprechenden Informationen an den Hersteller weiter.

### Eltern, Therapeuten, Pflegedienst

- Lesen Sie diese Bedienungsanleitung aufmerksam vor dem ersten Gebrauch des Produktes und verwahren Sie diese für den späteren Gebrauch. Die Sicherheit des Nutzers kann beeinträchtigt werden, wenn Sie nicht den Anweisungen der Anleitung folgen.
- Dieses Produkt enthält kleine Teile, die bei Verschlucken eine Erststichgefahr darstellen können, wenn sie von ihrer vorgesehenen Platzierung entfernt werden.
- Nur Personen, die die Bedienungsanleitung gelesen haben, dürfen Einstellungen und Anpassungen an Produkt und Zubehör vornehmen.
- Nutzen Sie das Hilfsmittel immer nur zu dem Anwendungszweck, für den es von R82 entwickelt wurde
- Lassen Sie den Benutzer während der Verwendung dieses Produkts nie unbeaufsichtigt. Sorgen Sie für eine ständige Beaufsichtigung durch eine Pflegeperson.
- Für Reparaturen bzw. beim Austausch von Teilen dürfen nur neue Original R82 Ersatz- und Zubehörteile verwendet, die Bedienungseinleitung muss beachtet und die Intervalle für Wartungen, die durch den Lieferanten vorgegeben sind, müssen eingehalten werden
- Wenn Zweifel an der Sicherheit des genutzten R82 Produktes bestehen bzw. wenn Teile defekt oder fehlerhaft sind, stellen Sie bitte sofort die Nutzung des Produktes ein und informieren Sie umgehend, den für Sie zuständigen Fachhändler
- Stellen Sie bei der Einstellung der beweglichen Teile sicher, dass durch diese keine Körperteile gequetscht oder einklemmt werden
- Stellen Sie sicher, dass keine Körperteile in Öffnungen zur Anbringung von Stützen/ Zubehör eingeklemmt werden.
- Achten Sie darauf, dass die Finger beim Einstellen der Griffposition nicht eingeklemmt werden (freier Abstand >25 mm beachten)
- Achten Sie bei alle Einstellungen auf die MAX Angaben bzw. Kennzeichnungen

### Umfeld

- Stellen Sie sicher, dass die Oberfläche des Produkts eine angenehme Temperatur hat, bevor Sie den Benutzer hineinsetzen. Dies gilt insbesondere für Benutzer mit unempfindlicher Haut, da diese eine eventuelle Hitzeinwirkung nicht spüren können. Wenn die Oberflächentemperatur mehr als 41 °C beträgt, lassen Sie das Produkt vor der Nutzung abkühlen
- Nutzen Sie das Produkt nur auf ebenen Untergrund ohne Hindernisse bzw. anderen Unebenheiten. Bitte beachten Sie die eingeschränkte Manövrierfähigkeit auf glattem Untergrund
- Bitte beachten Sie die entsprechenden Angaben (siehe Abmessungen), wenn Sie dieses Produkt auf einem Untergrund mit Gefälle nutzen

### Nutzer

- Wenn der Nutzer mit seinem Gewicht nah an der max. Belastbarkeit des Produktes ist und / oder er stärkere ungewollte Bewegungen hat, z.B. Spastiken, sollte überlegt werden, ob eine größere Größe des Produktes mit einem höheren Nutzergewicht oder ein anders R82 Produkte die bessere Wahl ist
- Bitte achten Sie darauf, dass eine zu hohe Geschwindigkeit beim Gehen nicht die Fähigkeiten des Nutzers überfordert bzw. dass bei scharfen Drehungen und Kurven die Stabilität dann negativ beeinflusst wird.

### Produkt

- Führen Sie alle Einstellung bzw. Anpassung der Zubehörteile zur Positionierung des Nutzers durch und überprüfen Sie, ob alle Schrauben, Handschrauben und Verschlüsse korrekt angezogen bzw. verriegelt sind, bevor das Produkt genutzt wird. Das Werkzeug darf sich nicht in der Reichweite des Nutzers befinden
- Betätigen Sie die Bremsen bevor der Nutzer im Produkt platziert wird
- Stellen Sie sicher, dass die Stabilität bzw. Standsicherheit des Produktes gewährleistet ist, bevor der Nutzer im Produkt platziert wird und die Bremsen
- Stellen Sie sicher, dass die Laufrollen vor dem Gebrauch voll funktionsfähig und

sicher sind

- Überprüfen Sie das Produkt bzw. die Zubehörteile und ersetzen Sie abgenutzte Teile, bevor das Produkt genutzt wird
- Dieses Produkt ist nicht für den Transport im Fahrzeug mit dem Nutzer geeignet. Der Nutzer muss in einem geeigneten Autositz gesichert sein und das Produkt gesichert im Gepäckraum transportiert werden.
- Der Nutzer darf sich nicht in dem Produkt befinden, wenn er über eine Hebebühne, Lift oder Rampe in oder aus einem Fahrzeug steigt bzw. gesetzt wird.
- Das Produkt ist unbesetzt für den Land- und Lufttransport geeignet.

## Service- und Wartungsinformationen

Für die Wartung und Instandhaltung eines Medizinprodukts ist ausschließlich der Eigentümer des Geräts verantwortlich.

Wird ein Gerät nicht gemäß den Anweisungen gewartet und gepflegt, kann die Garantie für das Gerät erlöschen. Darüber hinaus kann ein Versäumnis bei der Wartung und Pflege eines Geräts den klinischen Zustand oder die Sicherheit der Benutzer und/oder ihrer Pflegekräfte gefährden. Führen Sie keine Service- und Wartungsarbeiten durch, während sich der Benutzer im Produkt befindet. Wenden Sie sich bei Bedarf an Ihren Händler vor Ort, wenn Sie Unterstützung bei der Einrichtung, Verwendung oder Wartung des Geräts benötigen.

### Lebensdauer

Die Lebensdauer dieses Produkts beträgt bei normalem Gebrauch 5 Jahre, wenn alle Wartungs- und Instandhaltungsarbeiten gemäß den Anweisungen des Herstellers durchgeführt und nachweislich aufgezeichnet werden.

Das Produkt kann innerhalb seiner Lebensdauer erneut vergeben werden.

### Wartungsintervall

Die Häufigkeit der Inspektionen kann je nach Nutzung und Verschleiß variieren. Es wird empfohlen, das Produkt jährlich sowie jedes Mal, wenn das Produkt erneut zur Verwendung freigegeben wird, und nach einer langfristigen Lagerung (mehr als 4 Monate) zu überprüfen. Die Inspektion sollte von einer Person durchgeführt werden, die mit der Verwendung des Produkts vertraut ist.

### Servicecheckliste:

Die folgenden Funktionen auf ihre beabsichtigte Verwendung prüfen und einstellen:

- Die Laufrollen laufen reibungslos und alle Laufrollensperren/-bremsen können leicht aktiviert werden
- Richtungssperre an jeder Laufrolle
- Die Höhe und der Winkel der Griffe können eingestellt werden und bleiben anschließend in der eingestellten Position
- Dass Muttern und Schrauben am Produkt angezogen sind.
- Das Produkt auf Risse oder verschlissene Teile
- Dass alle Etiketten am Produkt intakt sind.

Beschädigte oder verschlissene Teile reparieren und auswechseln.

### Wartung

Vor jedem Gebrauch wird Folgendes empfohlen:

Sämtliche am Produkt anhaftenden Rückstände und Schmutz mit einem Tuch mit warmem Wasser und einem Feinwaschmittel/einer milden Seife (chlorfreies Produkt) zu entfernen und das Produkt vor der Desinfektion trocken zu lassen. Anschließend ist eine Sichtprüfung auf beschädigte oder verschlissene Teile vorzunehmen.

### Waschen

#### Hauptprodukt

Dieses Produkt kann bei 60 °C mit einem Feinwaschmittel 10 Minuten lang in einer für Medizinprodukte geeigneten Waschmaschine gewaschen werden. Das Produkt mithilfe der Trocknerfunktion der Maschine trocknen. Demontieren Sie alle Zubehörteile und waschen Sie sie separat.

#### Stoff und Bezüge

Der Bezug bei max. 60 °C mit einem milden Waschmittel in einer Waschmaschine gewaschen werden.

#### Handwäsche

Dieses Produkt und sein Zubehör können auch von Hand gewaschen werden. Verwenden Sie warmes Wasser und ein Feinwaschmittel/eine milde chlorfreie Seife und lassen Sie alle Teile trocknen, bevor Sie sie verwenden.

#### Desinfektion

Das Produkt kann mit einer 70 %-igen Isopropanol-Desinfektionslösung desinfiziert werden. Es wird empfohlen, sämtliche am Produkt anhaftenden Rückstände und Schmutz mit einem Tuch mit warmem Wasser und einem milden Reinigungsmittel/einer milden Seife (chlorfreies Produkt) zu entfernen und das Produkt vor der Desinfektion trocken zu lassen.

#### Materialien

- Aluminium
- Kautschuk
- Kunststoff
- Stahl
- Stoff

#### Oberflächenbehandlung

Zum Schutz vor Korrosion wurden die folgenden Oberflächenbehandlungsverfahren angewandt:

- Lackierte Oberflächen = Polyesterpulverbeschichtung oder kathodische bzw. anodische Tauchlackierung
- Nicht lackierte Aluminiumteile = Eloxalschicht
- Nicht lackierte Stahloberflächen = Verzinkt

## NEDERLANDS

### Algemeen

Wij waarderen uw keus voor deze voorziening van R82 - een wereldwijde leverancier van technische hulpmiddelen en apparatuur voor kinderen en jongeren met een beperking. Om optimaal gebruik te maken van alle mogelijkheden die deze voorziening biedt, raden wij u aan deze informatie goed door te lezen, voordat u deze voorziening gaat gebruiken. Bewaar deze User Guide als naslagwerk.

### Bestemming

Het product is een hulpmiddel voor lopen, bedoeld voor kinderen en volwassenen met een beperking.

### Indicaties

Het hulpmiddel kan worden gebruikt door kinderen en volwassenen met handicaps die beperkingen ervaren in hun vermogen om zelfstandig te lopen. De doelgroep voor het hulpmiddel is gebaseerd op functioneel vermogen en antropometrie. Het hulpmiddel is niet bedoeld voor mensen met een specifieke gezondheidstoestand of leeftijd.

De gebruiker is degene die in het instrument loopt. De verzorger is degene die de rolstoel bedient. Laat de gebruiker nooit alleen in de rolstoel achter. Zorg ervoor dat de zorgverlener permanent toezicht houdt.

Het gebruik van het hulpmiddel wordt vaker op een dag stopgezet als de gebruiker in een ander hulpmiddel of een conventioneel product gaat zitten, staan of liggen.

### Contra-indicaties

Er zijn geen bekende contra-indicaties.

### Voorzorgsmaatregelen

Er moet bijzondere aandacht worden besteed aan de overwegingen met betrekking tot de configuratie van het hulpmiddel en het gebruik van accessoires voor gebruikers met een beperking in hun:

- zintuiglijke functies en de gewaarwording van pijn: overweeg extra controles van de druk die wordt veroorzaakt door de steun die door het product en de bijbehorende accessoires wordt gecreëerd.
- het vermogen om rechtop te blijven staan, overweeg het gebruik van accessoires zoals een rug- en zijsteun met een riem of een sling.
- het vermogen om hun hoofd op dezelfde plek te houden, overweeg het gebruik van een loophulpmiddel dat ondersteuning biedt voor de hoofdpositie.

### Toepassingsgebieden

Dit product kan binnen en buiten worden gebruikt

### Meegelieferd gereedschap:

- Een 2½+3+4+5+6mm inbussleutel

### Verklaring van overeenstemming

Dit product voldoet aan de vereisten van de Verordening medische hulpmiddelen (2017/45). Verder voldoet dit product aan de vereisten conform:

- EN 12182
- ISO 11199-2
- ISO 11199-3
- EN 1985

De CE-markering moet worden verwijderd als:

- er veranderingen aan het product worden aangebracht;
- het product voor iets anders wordt gebruikt dan het beoogde doel en de conformiteitsverklaring
- niet de originele R82-reserveonderdelen en -fittingen worden gebruikt.

Als het hulpmiddel met andere producten wordt gecombineerd, mag deze combinatie het beoogde doel van de producten niet veranderen of de producten zodanig wijzigen dat niet kan worden gegarandeerd dat de combinatie aan de toepasselijke vereisten voldoet. De persoon die/het bedrijf dat verantwoordelijk is voor de combinatie van de producten moet ervoor zorgen dat aan de toepasselijke vereisten wordt voldaan.

Voorbeelden van toepasselijke vereisten:

- materiaalveiligheid (biocompatibiliteit, ontvlambaarheid), veiligheid mechaniek (stabiliteit, klemgevaar, onderlinge verbinding), elektrische veiligheid.



### Recycle informatie

Wanneer een voorziening het einde van haar levensduur bereikt, dient het te worden gescheiden uit verschillende materialen, zodat de onderdelen kunnen worden gerecycled of op een juiste wijze kunnen worden afgevoerd. Neem, indien nodig, contact op met de importeur voor een nauwkeurige beschrijving van elk materiaal.

### Accessoires en reserve onderdelen

De voorzieningen van R82 kunnen worden uitgerust met diverse accessoires, die voldoen aan de behoefte van het kind/de tiener. Vervangende-onderdelen zijn beschikbaar op aanvraag. De specifieke accessoires vindt u op onze website. Neem contact op met uw dealer

---

voor meer informatie.

**Garantie R82**

[www.etac.com/support](http://www.etac.com/support)

**Voorverkoopinformatie en instructies**

Voorverkoopinformatie en instructies zijn beschikbaar op [www.etac.com](http://www.etac.com), onder uw product, in het hoofdstuk Documenten.

## Veiligheid

De op deze voorziening aangebrachte stickers, aanduidingen en instructies mogen nooit afgedekt of verwijderd worden en moeten gedurende de gehele levensduur van de voorziening op hun plek blijven zitten en duidelijk leesbaar zijn. Vervang of herstel onleesbare of beschadigde stickers, aanduidingen en instructies onmiddellijk. Neem contact op met de importeur voor instructies.

In geval van een ongewenste gebeurtenis met betrekking tot het apparaat, moeten incidenten tijdig gemeld aan uw lokale dealer en de nationale bevoegde autoriteit. De lokale dealer stuurt de informatie door naar de fabrikant.

### Ouder/verzorgende

- Lees alle instructies en User Guide aandachtig door voor gebruik en bewaar deze als naslagwerk. Onjuist gebruik van deze voorziening kan leiden tot ernstig letsel aan het kind/de tiener
- Dit product bevat kleine onderdelen die ingeslikt kunnen worden. Verstikkingsgevaar als ze worden verwijderd van hun oorspronkelijke plaats.
- Instellingen en afstellingen aan het product of de accessoires mogen alleen worden uitgevoerd door personen die de gebruikershandleiding hebben gelezen.
- Gebruik altijd de juiste tiltechnieken en tilhulpmiddelen
- Laat de gebruiker nooit zonder toezicht in dit product achter. Zorg dat een zorgverlener permanent toezicht houdt
- Reparaties/vervangingen mogen alleen worden gedaan met behulp van nieuwe originele R82-reserve-onderdelen en accessoires en volgens de richtlijnen en intervallen voorgeschreven door R82
- In geval van twijfel over het veilig kunnen gebruiken van uw voorziening of als er onderdelen niet juist functioneren, raden wij u aan om de voorziening niet langer te gebruiken en zo spoedig mogelijk contact op te nemen met uw dealer
- Let op dat er geen lichaamsdelen in de bewegende delen bekneld raken terwijl u die afstelt
- Zorg ervoor dat er geen lichaamsdelen vastzitten in openingen voor de montage van steunen/accessoires.
- Zorg ervoor dat uw vingers niet bekneld raken bij het instellen van de handgreeppositie (zorg voor een vrije ruimte van >25 mm)
- Let op eventuele maximaal aanduidingen voordat u een in/verstelling gaat verrichten

### Omgeving

- Controleer de temperatuur van het oppervlak van het product voordat u een gebruiker erin laat plaatsnemen. Dit geldt met name voor gebruikers met een gevoelloze huid, omdat zij geen warmte kunnen voelen. Laat het product voor gebruik afkoelen als het oppervlak warmer is dan 41 °C
- Gebruik deze voorziening op een vlakke

ondergrond zonder obstakels. Wees bedacht op een verminderde manoeuvreerbaarheid op gladde wegen

- Bij gebruik op hellende ondergronden, verwijzen wij u naar de specificatie van de maatgegevens

### Kind/tiener

- Als het kind/de tiener tegen het maximale gewicht aan zit en/of veel ongecontroleerde bewegingen maakt, dient u te overwegen om over te stappen op een grotere maat, met een hogere maximale belasting of te kiezen voor een andere voorziening
- Wees bewust van de capaciteit van het kind/de tiener om loopsnelheden te ontwikkelen en hun vermogen om scherpe bochten te maken, welke ertoe kunnen leiden dat de voorziening instabiel wordt.

### De voorziening

- Voer voor het eerste gebruik alle in/verstellingen uit aan de voorziening en accessoires en zorg ervoor dat alle knoppen, schroeven en gespen goed vastzitten. Houd alle gereedschappen buiten bereik van kinderen
- Activeer (wanneer aanwezig) de remmen voordat het kind/de tiener in de voorziening wordt geplaatst
- Controleer of de voorziening stabiel staat alvorens het kind/de tiener in de voorziening te plaatsen
- Zorg vóór gebruik dat de zwenkwielen volledig functioneel en veilig zijn
- Inspecteer de voorziening en alle accessoires regelmatig en vervang defecte/versleten onderdelen voor gebruik
- Deze voorziening mag niet gebruikt worden in een motorvoertuig. Het kind/de tiener dient plaats te nemen in een autostoel en de voorziening dient te worden opgeborgen in de bagageruimte.
- Het kind/de tiener dient niet gebruikt te maken van de voorziening wanneer het in/uit het voertuig wordt getild met behulp van een liftplatform.
- Een product zonder gebruiker erin kan over de weg en door de lucht worden vervoerd

## Service- en onderhoudsinformatie

Service en onderhoud van een medisch hulpmiddel zijn volledig de verantwoordelijkheid van de eigenaar van dat hulpmiddel.

Wanneer service en onderhoud aan een hulpmiddel niet volgens de instructies worden uitgevoerd, kan de garantie van het hulpmiddel komen te vervallen. Bovendien kan het niet onderhouden van een hulpmiddel de klinische toestand of veiligheid van gebruikers en/of hun zorgverleners in gevaar brengen. Voer geen service- en onderhoudswerkzaamheden uit terwijl de gebruiker in het product zit. Neem indien nodig contact op met uw plaatselijke dealer voor hulp bij het instellen, gebruiken of onderhouden van het product.

### Levensduur

Bij normaal gebruik bedraagt de levensduur van dit product 5 jaar, mits alle onderhouds- en reparatiewerkzaamheden worden uitgevoerd volgens de instructies van de fabrikant en aantoonbaar zijn vastgelegd. Het apparaat mag binnen zijn levensduur worden teruggegeven.

### Onderhoudsinterval

De frequentie van de inspecties kan afhankelijk van het gebruik en de slijtage worden gewijzigd. Het wordt aanbevolen om het product jaarlijks te inspecteren, telkens wanneer het product opnieuw voor gebruik wordt uitgegeven en na langdurige opslag (meer dan 4 maanden). De inspectie moet worden uitgevoerd door een persoon die het gebruik van het product begrijpt.

### Servicechecklist:

controleer het volgende op de beoogde werking en stel af waar nodig.

- controleer of de zwenkwielen vrij kunnen bewegen en alle zwenkwielvergrendelingen/-remmen makkelijk in te schakelen zijn
- controleer de zwenkvergrendeling op elk zwenkwiel
- controleer of de hoogte en hoek van de handvatten verstelbaar zijn en na het afstellen in die positie blijven staan
- Controleer of moeren en bouten op het product zijn aangehaald
- Controleer het product op scheuren of tekenen van slijtage aan de onderdelen
- Controleer of alle etiketten op het product intact zijn

Repareer of vervang beschadigde of versleten onderdelen.

### Onderhoud

Aanbevolen vóór elk gebruik:

Veeg eventuele resten en vuil met een doek en warm water met een mild(e) wasmiddel/zeep zonder chloor van het product en laat het product drogen voordat u een visuele inspectie op beschadigde of versleten onderdelen uitvoert.

### Wassen

#### Hoofdproduct

Dit product kan gedurende 10 minuten op 60° worden gewassen met een mild reinigingsmiddel in een wasmachine die is ontworpen voor medische hulpmiddelen. Gebruik de droogfunctie van de machine om het product te drogen. Verwijder alle accessoires en was ze afzonderlijk.

#### Stoffen en hoezen

De hoes kan op maximaal 60°C in de wasmachine worden gewassen met een mild wasmiddel.

#### Handwas

Dit product en de bijbehorende accessoires kunnen ook met de hand worden gewassen. Gebruik warm water en een mild reinigingsmiddel/milde zeep zonder chloor en laat alle onderdelen vóór het gebruik drogen.

### Desinfectie

Het product kan worden gedesinfecteerd met een ontsmettingsmiddel met 70% isopropylalcohol. Het wordt aanbevolen om eventuele resten en vuil met een doek en warm water met een mild(e) wasmiddel/zeep zonder chloor van het product te verwijderen en het product te laten drogen voordat u gaat desinfecteren.

### Materialen

- Aluminium
- Rubber
- Kunststof
- Staal
- Stof

### Oppervlaktebehandeling

De volgende processen om oppervlakken te behandelen zijn gebruikt ter bescherming tegen roestvorming:

- Gelakte oppervlakken = polyester poedercoating of ED-coating
- Niet-gelakte aluminium onderdelen = geanodiseerde coating
- Niet-gelakte stalen oppervlakken = gegalvaniseerd

## DANSK

**Generelt**

Tillykke med dit nye produkt fra R82 som leverer tekniske hjælpemidler til handicappede børn og teenagere i hele verden. For at få fuldt udbytte af de muligheder produktet tilbyder, anbefaler vi, at du læser denne User Guide omhyggeligt før brug og gemmer den til fremtidig reference.

**Formål**

Produktet er et hjælpemiddel til at gå, beregnet til børn og voksne med handicap.

**Indikationer**

Produktet kan bruges af børn og voksne med funktionsnedsættelser, som har begrænset evne til at gå selv. Produktets målgruppe er baseret på funktionsevne og antropometri. Den er ikke baseret på særlige lidelser eller aldersgrupper.

Brugeren er den person, der går med gangstativ. Hjælperen er den person, der betjener produktet. Efterlad aldrig brugeren uden opsyn i dette produkt. Der skal altid være en hjælper til stede, som holder opsyn.

Produktet bruges periodisk i løbet af dagen, når brugeren ikke ligger ned, står eller sidder i et andet hjælpemiddel eller almindeligt produkt.

**Kontraindikationer**

Det findes ingen kendte kontraindikationer.

**Forholdsregler**

Vær særligt opmærksom på konfigurationen af udstyret og brugen af tilbehør til brugere med begrænsninger i deres:

- Sensorisk funktion og evne til at føle smerte. Kontroller trykpunkter fra produktets støtte og dets tilbehør ofte.
- evne til at opretholde en stående stilling. Overvej at bruge tilbehør som f.eks. ryg- og sidestøtte med en strop eller et sejslæde.
- evne til at opretholde hovedets position. Overvej at bruge et hjælpemiddel til gang, der støtter hovedets position.

**Anvendelsesområder**

Produktet kan bruges både indendørs og udendørs

**Medfølgende værktøj;**

- 2½+3+4+5+6 mm unbraconøgler

**CE Overensstemmelseserklæring**

Dette produkt opfylder kravene i regulativet 2017/745, retningslinjer for medicinsk udstyr. Dette produkt overholder endvidere kravene i henhold til:

- EN 12182
- ISO 11199-2
- ISO 11199-3
- EN 1985

CE-mærket skal fjernes ved:

- Ombygning af produktet
- Brug af produktet til andet end det tilsigtede formål og ikke ifølge overensstemmelseserklæringen
- Brug af andre reservedele og fittings end originale R82

Når produktet kombineres med andre produkter, må kombinationen ikke ændre produkternes tilsigtede formål eller ændre produkterne på en sådan måde, at overholdelsen af de gældende krav påvirkes. Den person/virkosomhed, der er ansvarlig for kombinationen af produkterne, skal sikre, at de gældende krav er opfyldt.

Eksempler på gældende krav:

- Materialesikkerhed (biokompatibilitet, brændbarhed), mekanisk sikkerhed (stabilitet, fare for klemning, sammenkobling), elektrisk sikkerhed

**Bortskaffelse**

Når et produkt når slutningen af sin livscyklus, bør det skilles ad, så de forskellige materialetyper kan genanvendes eller bortskaffes korrekt. Kontakt din lokale forhandler, hvis der er behov for en præcis beskrivelse af hvert materiale. Kontakt venligst de lokale myndigheder for mulighederne om miljøvenlig genanvendelse eller bortskaffelse i dit område.

**Tilbehør og reservedele**

Produkterne fra R82 kan forsynes med forskelligt tilbehør, som gør at produktet opfylder den enkelte brugers behov for støtte. Tilbehør og reservedele findes på vores hjemmeside, kontakt din lokale forhandler for yderligere information.

**R82-garanti**

[www.etac.com/support](http://www.etac.com/support)

**Produktvejledning og instruktioner**

Produktvejledning og instruktioner findes på [www.etac.com](http://www.etac.com) under dit produkt i dokumentsektionen.



## Sikkerhed

Skilte, symboler og instruktioner placeret på dette produkt må aldrig blive dækket eller fjernet, og skal være læselige i hele produktets levetid. Ulæselige eller beskadigede tegn, symboler og instruktioner skal straks erstattes eller repareres. Kontakt din lokale forhandler for vejledning.

I tilfælde af at der opstår en negative hændelse i forbindelse med enheden rettes henvendelse til den lokale forhandler og den nationale kompetente myndighed på rettidig måde. Den lokale forhandler vil viderebringe informationen til producenten.

## Hjælper

- Denne User Guide bør læses omhyggeligt før brug og gemmes til fremtidig reference. Brugers sikkerhed kan afhænge af, at anvisningerne i denne vejledning følges og at produktet anvendes korrekt
- Dette produkt indeholder små dele som kan udgøre kvælningfare hvis de fjernes fra deres tiltænkte placering.
- Indstillinger eller justeringer af produktet eller tilbehør skal kun udføres af personer som har læst denne brugermanual.
- Brug altid korrekt løfteteknik og hjælpemidler til formålet
- Efterlad aldrig brugeren uden opsyn i dette produkt. Der skal altid være en hjælper til stede, som holder opsyn.
- Reparation/udskiftning må kun ske ved hjælp af nye originale R82 reservedele og tilbehør samt i overensstemmelse med leverandørens anvisninger
- Hvis der er tvivl om sikkerheden ved brug af dit R82 produkt, eller hvis dele skulle svigte, skal du omgående stoppe med at bruge produktet og kontakte din lokale forhandler
- Sørg for at bevægelige dele ikke klemmer eller indfanger kropsdele Når du justerer dem
- Sørg for, at kropsdele ikke fastklemmes i åbninger til montering af tilbehør.
- Sørg for, at fingrene ikke kommer i klemme, når håndtagets position justeres (sørg for fri afstand >25 mm)
- Vær opmærksom på eventuelle MAX mærker før justering

## Omgivelserne

- Check overfladetemperaturen på produktet, før du placerer en bruger i det. Dette gælder især for brugere med ufølsom hud, da de ikke kan mærke varmen. Hvis produktets overfladetemperaturen er over 41 ° C, så skal produktet køle af før brug
- Brug dette produkt på plane flader uden forhindringer. Vær opmærksom på reduceret manøvretygtighed på glatte overflader.
- Tjek oplysningerne i målskemaet hvis produktet skal bruges på skrå veje

## Bruger

- Hvis brugeren er tæt på maks. belastning

gen og/eller har mange ufrivillige bevægelser f.eks. rokkende, bør et produkt med større maks. belastning, eller et andet R82 produkt overvejes.

- Vær opmærksom på brugers evne til at øge ganghastigheden samt evnen til at udføre skarpe sving, der kan få produktet til at blive ustabil.

## Produkt

- Efter enhver justering på produkt og tilbehør skal det sikres, at alle knapper, skruer og spænder er sikkerhedsmæssigt fastspændt før brug. Hold alle værktøjer utilgængelig for børn
- Bremsen skal aktiveres, før brugeren placeres
- Stabiliteten af produktet skal sikres, før brugeren placeres i det
- Sørg for at hjul er fuldt funktionelle og sikre før brug
- Undersøg produktet og alt tilbehør og udskift evt. slidte dele før brug
- Dette produkt må ikke anvendes i et motorkøretøj. Brugeren skal være placeret i et køretøjssæde og produktet skal opbevares i bagagerummet
- Brugeren må ikke opholde sig i produktet, mens det bliver transporteret ind i eller ud af et motorkøretøj ved hjælp af en læsebagsmæk
- Produktet kan transporteres til lands og i luften, når det ikke er i brug

## Service- og vedligeholdelsesinformation

Service og vedligeholdelse af medicinsk udstyr er udelukkende ejerens ansvar.

Hvis en enhed ikke serviceret og vedligeholdes i overensstemmelse med instruktionerne, kan det ugyldiggøre enhedens garanti. Desuden kan manglende service og vedligeholdelse af en enhed kompromittere brugerens og/eller plejepersonalets kliniske tilstand eller sikkerhed. Udfør ikke service og vedligeholdelse, mens brugeren befinder sig i produktet. Kontakt om nødvendigt den lokale forhandler for at få hjælp til opsætning, brug eller udførelse af service og vedligeholdelse af produktet.

### Brugslevetid

Produktets brugslevetid ved normal brug er 5 år, hvis al vedligeholdelse og service udføres i overensstemmelse med producentens anvisninger og dokumenteres. Udstyret kan blive istandsat og genanvendt til en anden bruger inden for sin brugslevetid.

### Serviceinterval

Hyppigheden af inspektion kan ændres afhængigt af brug og slitage. Det anbefales, at produktet inspiceres årligt, hver gang det genudleveres til brug og efter langtidsopbevaring (mere end 4 måneder). Inspektionen skal udføres af en person, der er bekendt med brugen af produktet.

### Service tjekliste:

Efterse og tilpas følgende i henhold til den påtænkte anvendelse:

- hjulene bevæger sig frit og alle låse/bremser kan aktiveres
- retningslås på hvert hjul
- håndtagenes højde og vinkel kan justeres, og holder den indstillede position efter justering
- Møtrikker og bolte på produktet er spændt
- Produktet kontrolleres for revner eller tegn på slidte dele
- Alle mærkater på produktet er intakte

Reparer eller udskift beskadigede eller slidte dele.

### Vedligeholdelse

Før hver anvendelse anbefales det at: Aftøre produktet og fjerne eventuelle rester og snavs med en klud med varmt vand og et mildt rengøringsmiddel/sæbe uden klorin, og lade det tørre før brug, samt udføre en visuel inspektion for beskadigede eller slidte dele.

### Vask

#### Hovedprodukt

Dette produkt kan vaskes ved 60° med et mildt rengøringsmiddel i 10 minutter i en vaskemaskine, der er beregnet til medicinsk udstyr. Brug maskinens tørrefunktion til at tørre produktet. Afmonter alt tilbehør, og vask det separat.

#### Stof og betræk

Betrækket kan vaskes ved maks. 60 °C, hvis der anvendes et mildt vaskemiddel i en vaskemaskine.

### Håndvask

Dette produkt og dets tilbehør kan også vaskes i hånden. Brug varmt vand og et mildt rengøringsmiddel/sæbe uden klorin, og lad alle dele tørre før brug.

### Desinfektion

Produktet kan desinficeres med en desinficerende 70 % IPA-opløsning. Det anbefales at aftørre produktet og fjerne eventuelle rester og snavs med en klud med varmt vand og et mildt rengøringsmiddel/sæbe uden klorin, og lade det tørre før desinficering.

### Materialer

- Aluminium
- Gummi
- Plastik
- Stål
- Stof

### Overfladebehandling

Følgende procedurer for overfladebehandling blev anvendt til at beskytte mod korrosion:

- Lakerede overflader = Polyester pulverlakering eller ED-coating
- Ikke-lakerede aluminiumsdele = anodiseret belægning
- Ikke-lakerede ståloverflader = Galvaniseret

## NORSK

## Generelt

Gratulerer med kjøpet av ditt nye produkt fra R82, som leverer tekniske hjelpemidler til bevegelse-shemmede barn og unge i store deler av verden. For å få fullt utbytte av mulighetene som tilbys av dette produktet, anbefaler vi at du leser denne User Guide før bruk og oppbevarer den for fremtidig referanse.

### Tiltenkt bruk

Produktet er et gåhjelpemiddel beregnet på barn og voksne med nedsatt funksjonsevne.

### Indikasjoner

Utstyret kan brukes av barn og voksne med funksjonshemninger og begrensninger i sin evne til å gå selvstendig. Målgruppen for enheten er basert på funksjonsevne og antropometri. Det er ikke basert på spesifikk helseilstand eller alder.

Brukeren er personen som går i enheten. Pleieren er personen som betjener enheten. La aldri brukeren være uten tilsyn i denne enheten. Sørg for permanent tilsyn av en pleier.

Bruken av enheten vil bli avbrutt flere ganger i løpet av dagen hvor brukeren vil ligge, stå eller sitte i et annet hjelpemiddel eller et konvensjonelt produkt.

### Kontraindikasjoner

Det finnes ingen kjente kontraindikasjoner.

### Forholdsregler

Vær spesielt oppmerksom på hensynet til konfigurasjon av enheten og bruk av tilbehør for brukere med begrensninger i:

- Sansesfunksjoner og smertefølelse. Gjør ekstra undersøkelser av trykk som følge av støtten fra produktet og tilbehøret.
- kunne holde seg i stående stilling, vurder bruk av tilbehør som rygg- og sidestøtte med stropp eller seilsete.
- kunne opprettholde hodestilling, vurder bruk av et hjelpemiddel til å gå med, som gir støtte til hodestilling.

### Bruksområder

Produktet er ment for bruk innendørs og utendørs.

### Medfølgende verktøy;

- 2½+3+4+5+6 mm unbraconøkkel

## CE Samsvarserklæring

Dette produktet samsvarer med kravene i forordningen for medisinsk utstyr (2017/745). Dette produktet samsvarer også med kravene i:

- EN 12182
- ISO 11199-2
- ISO 11199-3
- EN 1985

CE-merket må fjernes når:

- Produktet bygges om
- Produktet brukes til noe annet enn det tiltenkte formålet og samsvarserklæringen
- Det benyttes andre reservedeler og koblinger enn originale R82

Kombinert med andre produkter må kombinasjonen ikke endre det tiltenkte formålet for produktene eller modifisere produktene på en slik måte at samsvar med gjeldende krav påvirkes. Vedkommende som er ansvarlig for kombinasjonen av produktene, må påse at gjeldende krav oppfylles.

Eksempler på gjeldende krav:

- Materialsikkerhet (biokompatibilitet, brennbarhet), mekanisk sikkerhet (stabilitet, klemfare, innbyrdes tilkobling), elektrisk sikkerhet



### Resirkuleringsinformasjon

Når et produkt skal kasseres, bør materialene inndeles etter type, slik at delene kan resirkuleres eller avhendes på en forskriftsmessig måte. Hvis nødvendig, ta kontakt med din lokale forhandler for en presis beskrivelse av hvert materiale. Ta kontakt med lokale myndigheter vedrørende muligheter for resirkulering, eller en annen miljøvennlig måte å avhende et brukt produkt på.

### Tilbehør og reservedeler

Produkter fra R82 kan leveres med en rekke tilbehør som tilfredsstill den enkelte brukers behov. Reservedeler er tilgjengelige, og bestilles på kundens forespørsel. Finn det spesifikke tilbehør på vår hjemmeside, eller kontakt din lokale forhandler for ytterligere informasjon.

### R82 Garanti

<https://www.etac.com/support>

### Forhåndssalgsinformasjon og anvisninger

Forhåndssalgsinformasjon og anvisninger er tilgjengelig på [www.etac.no](http://www.etac.no), under det aktuelle produktet i Dokumenter-delen.

## Sikkerhet

Merker, symboler og instruksjoner som er plassert på dette produktet skal aldri tildekkes eller fjernes, og må være til stede og lett leselige i hele produktets levetid. Uleselige eller skadede merker, symboler og instruksjoner skal erstattes eller repareres umiddelbart. Kontakt din lokale forhandler for å få instruksjoner.

Hvis det skulle oppstå en negativ hendelse knyttet til enheten, skal hendelsen rapporteres til din lokale forhandler og de nasjonale kompetente myndighetene så raskt som mulig. Den lokale forhandleren vil videregående informasjonen til produsenten.

### Omsorgsperson

- Les bruksanvisningen nøye før bruk, og oppbevar den for fremtidig referanse. Feil bruk av dette produktet kan forårsake alvorlig skade på brukeren
- Dette produktet inneholder små deler som kan utgjøre kvelningsfare hvis de fjernes fra sin tiltenkte plassering.
- Innstillinger og justeringer av produktet eller tilbehøret skal kun utføres av personer som har lest bruksanvisningen.
- Bruk alltid riktig løfteteknikk og hjelpemidler for formålet
- La aldri brukeren være uten tilsyn i dette utstyret. Pleieren må kunne overvåke kontinuerlig
- Reaparasjon/utskifting må kun foretas ved hjelp av nye originale R82 reservedeler og beslag og utføres i samsvar med retningslinjene og serviceintervallene som er foreskrevet av leverandøren
- Hvis du er i tvil til om at produktet er trygt å bruke, eller om noen av delene skulle svikte, skal bruk av produktet opphøre umiddelbart. Kontakt din lokale forhandler så snart som mulig
- Pass på at bevegelige deler ikke klemmer eller klyper kroppsdelene når de justeres
- Pass på at ingen kroppsdel setter seg fast i åpningene for montering av støtteenheter/tilbehør.
- Pass på at fingrene ikke kommer i klem når håndtaket justeres (sørg for at det er fri avstand >25 mm)
- Vær oppmerksom på eventuelle MAX merker før justering

### Miljø

- Kontroller overflatetemperaturen på produktet før brukeren plasseres i det. Dette gjelder spesielt brukere med ufølsom hud, fordi de ikke kan føle varmen. Hvis overflatetemperaturen er høyere enn 41 °C, må produktet kjøles ned før bruk
- Bruk dette produktet på jevnt underlag uten hindringer. Vær oppmerksom på redusert manøvringssevne på glatt underlag
- Når brukt på hellende underlag, se målskjema

### Bruker

- Dersom brukerens vekt er nær anbefalt

maks-vekt, og / eller har mange ukontrollerte bevegelser som f.eks. rokking, bør et produkt i en større størrelse med høyere maks-vekt, eller et annet R82 produkt, vurderes

- Vær oppmerksom på barnets evne til å overskride gangfart, og dets evne til å foreta skarpe svinger, som kan føre til at produktet blir ustabil.

### Produkt

- Utfør alle posisjonelle justeringer på produkt og tilbehør, og sørg for at alle knotter, skruer og spenner er godt festet før bruk. Oppbevar alt verktøy tilgjengelig for barn
- Aktiver bremsene før brukeren plasseres i produktet
- Påse at stabiliteten av produktet opprettholdes før du plasserer brukeren i det
- Kontroller at svinghjulene fungerer som de skal og er sikre før bruk
- Kontrollerer produkt og alt tilbehør, og erstatt eventuelle utslitte deler før bruk
- Dette produktet skal ikke brukes i kjøretøy. Brukeren skal være plassert i et bilsete, og produkt skal være stuet i bagasjerommet.
- Brukeren skal ikke sitte i produktet mens det blir flyttet inn i eller ut av et kjøretøy på en løfterampe.
- En enhet som ikke er i bruk, er egnet for transport på land og i luften.

## Service- og vedlikeholdsinformasjon

Service og vedlikehold av medisinsk utstyr er eierens eneansvar.

Hvis det ikke utføres service og vedlikehold på enheten i samsvar med anvisningene, kan garantien ugyldiggjøres. Videre kan manglende service og vedlikehold av en enhet gå ut over den kliniske tilstanden eller sikkerheten til brukere og/eller deres omsorgspersoner. Ikke utfør service eller vedlikehold mens produktet er i bruk. Kontakt om nødvendig den lokale forhandleren for å få hjelp til å klargjøre, bruke eller vedlikeholde produktet.

### Levetid

Enhetens levetid ved normal bruk er 5 år hvis alt vedlikehold og all service utføres i samsvar med produsentens anvisninger og dette kan dokumenteres. Enheten kan utleveres på nytt innenfor levetiden.

### Serviceintervall

Inspeksjonshyppigheten kan endres avhengig av bruk og slitasje. Det anbefales at produktet inspiseres årlig, hver gang det utleveres på nytt for bruk og etter langvarig lagring (mer enn 4 måneder). Inspeksjonen skal utføres av en person som forstår hvordan produktet brukes.

### Servicesjekkliste:

Kontroller og juster følgende i samsvar med tiltenkt bruk:

- hjulene beveger seg fritt, og alle hjullåser/bremser kan enkelt aktiveres
- retningsslås på hvert hjul
- håndtakenes høyde og vinkel kan justeres, og de blir stående på plass etter justering
- Muttere og bolter på produktet er strammet
- Produktet for sprekker eller tegn på slitte deler
- Alle etikettene på produktet er intakte

Reparer eller bytt skadede eller slitte deler.

### Vedlikehold

Det anbefales å gjøre følgende før hver bruk: Tørk av rester og smuss på produktet med en klut, varmt vann og mildt vaskemiddel/såpe uten klor, og la produktet tørke før du utfører en inspeksjon for å se etter skadede eller slitte deler.

### Vask

#### Hovedprodukt

Dette produktet kan vaskes på 60° med et mildt vaskemiddel i 10 minutter i en vaskemaskin beregnet for medisinsk utstyr. Bruk maskinens tørkefunksjon til å tørke produktet. Demonter alt tilbehør og vask det separat.

#### Stoff og trekk

Trekket kan vaskes i vaskemaskin på maks 60 °C med et mildt vaskemiddel.

#### Håndvask

Dette produktet og tilbehøret kan også vaskes for hånd. Bruk varmt vann og et mildt vaskemiddel/såpe uten klor, og la alle deler

tørke før bruk.

### Desinfisering

Produktet uten tilbehør og pute kan desinfiseres med en 70 % desinfiserende IPA-løsning. Det anbefales å tørke av rester og smuss på produktet med en klut med varmt vann og mildt vaskemiddel/såpe uten klor, og la produktet tørke før bruk.

### Materialer

- Aluminium
- Gummi
- Plast
- Stål
- Stoff

### Overflatebehandling

Følgende overflatebehandling er brukt for å beskytte mot korrosjon:

- Lakkerte overflater = Polyester pulverlakk eller ED-belegg
- Ulakkerte aluminiumsdeler = Anodisert belegg
- Ulakkerte ståloverflater = Galvanisering

## SVENSKA

## Allmän information

Grattis till ditt köp av en ny produkt från R82, en global leverantör av hjälpmedel för funktionsnedsatta barn och ungdomar. För att till fullo kunna dra nytta av alla funktioner som den här produkten har att erbjuda rekommenderar vi att du läser den här User Guide innan du börjar att använda produkten, och att du sparar den för att kunna återkomma till den senare.

### Avsett ändamål

Produkten är ett gånghjälpmedel, avsett för barn och vuxna med funktionsnedsättning.

### Indikationer

Enheten kan användas av barn och vuxna med funktionsnedsättningar som har begränsad förmåga att gå utan hjälp. Målgruppen för enheten baseras på funktionsförmåga och antropometri. Den baseras inte på ett specifikt hälsotillstånd eller ålder.

Användaren är den person som går i enheten. Vårdgivaren är den person som hanterar enheten. Lämna aldrig användaren utan uppsikt i denna enhet. Säkerställ att en vårdgivare ständigt har uppsikt över användaren.

Användningen av enheten kommer att avbrytas fler gånger under dagen då användaren sitter, står eller ligger i ett annat hjälpmedel eller ett konventionellt alternativ.

### Kontraindikationer

Det finns inga kända kontraindikationer.

### Försiktighetsåtgärder

Särskild uppmärksamhet ska ägnas åt konfiguration av enheten och användning av tillbehör för användare med:

- Sina sensoriska funktioner och smärtekänsla. Överväg extra kontroller av trycket orsakat av stödet som ges av produkten och dess tillbehör.
- förmåga att bibehålla stående ställning, överväg att använda tillbehör som rygg- och sidostöd med rem eller sits med seles.
- förmåga att bibehålla huvudets position, överväg att använda ett gånghjälpmedel som stödjer huvudets position.

### Användningsområden

Produkten är avsedd för inom- och utomhusbruk

### Medföljande verktyg:

- 2½+3+4+5+6 mm insexnyckle.



### Deklaration om överensstämmelse

Denna produkt uppfyller kraven i förordningen för medicintekniska produkter (2017/745).

Denna produkt uppfyller även kraven i:

- EN 12182
- ISO 11199-2

- ISO 11199-3
- EN 1985

CE-märkningen måste tas bort i följande fall:

- Återuppbyggnad av produkten
- Användning av produkten utöver det avsedda syftet och försäkringen om överensstämmelse
- Användning av reservdelar och utrustning som inte är R82-originaldelar

När enheten kombineras med andra produkter får kombinationen inte ändra produkternas avsedda ändamål eller modifiera produkterna på ett sådant sätt att det kan påverka överensstämmelsen med tillämpliga krav. Den person/det företag som ansvarar för kombinationen av produkterna måste säkerställa att tillämpliga krav uppfylls.

Exempel på tillämpliga krav:

- Materialsäkerhet (biokompatibilitet, brandfarlighet), mekanisk säkerhet (stabilitet, klämrisiker, sammankoppling), elsäkerhet



### Information om återvinning

En uttjänt produkt ska plockas isär och sorteras efter materialslag så att delarna kan återvinnas eller kasseras på rätt sätt. Du kan kontakta din lokala återförsäljare för en exakt beskrivning av varje material. Vänligen kontakta dina lokala myndigheter för information om möjligheterna för återvinning eller ett miljövänligt sätt att kasta använd produkt.

### Tillbehör och reservdelar

Det finns flera olika tillbehör till produkten från R82. Tillbehören är anpassade för varje brukares behov. Reservdelar kan fås på begäran. De specifika tillbehören finns på vår webbplats och du kan kontakta din lokala återförsäljare för ytterligare information.

### R82 garanti

[www.etac.com/support](http://www.etac.com/support)

### Information och instruktioner före försäljning

Information och instruktioner före försäljning finns på [www.etac.com](http://www.etac.com) under din produkt i dokumentavsnittet.

## Säkerhet

Skyltar/etiketter, symboler och instruktioner på produkten får aldrig täckas över eller tas bort, utan måste förbli synliga och möjliga att läsa under hela produktens livslängd. Byt ut eller lappa ihop oläsliga eller skadade skyltar/etiketter, symboler och instruktioner omgående. Kontakta din lokala återförsäljare för instruktioner.

Om en biverkning uppstår i samband med produkten ska den utan dröjsmål rapporteras till den lokala återförsäljaren och den behöriga nationella myndigheten. Den lokala återförsäljaren kommer att vidarebefordra informationen till tillverkaren.

## Vårdare

- Läs igenom User Guide noggrant före användning och behåll dem för framtida behov. Om produkten används felaktigt kan brukaren skadas allvarligt
- Den här produkten innehåller små delar som kan utgöra en kvävningsrisk om de tas bort från deras avsedda plats.
- Inställningar och justeringar av produkten eller tillbehören får endast utföras av personer som har läst användarguiden.
- Använd alltid korrekt lyftteknik och hjälpmedel som är lämpliga för ändamålet
- Lämna aldrig användaren utan tillsyn i denna produkt. Säkerställ att användaren permanent övervakas av en vårdgivare.
- Vid reparation/byte av delar får endast nya originaldelar och originaltillbehör från R82 användas, och arbetet måste utföras i enlighet med de riktlinjer och intervall som föreskrivs av leverantören
- Avbryt användningen av produkten och kontakta din lokala återförsäljare så fort som möjligt om något inträffar som gör att din produkt från R82 inte känns säker eller om några delar går sönder
- Se till att inga kroppsdelar kläms eller fastnar i de rörliga delarna när de justeras
- Se till att inga kroppsdelar fastnar i öppningar för montering av stöd/tillbehör.
- Var försiktig så att du inte klämmer fingrarna när du justerar handtagets position (se till att det fria avståndet är > 25 mm)
- Observera eventuella MAX-markeringar innan justering

## Miljö

- Kontrollera hur varm produkten är på ytan innan brukaren placeras i den. Detta är särskilt viktigt för brukare med okänslig hud eftersom de inte känner värmen. Låt produkten svalna innan den används om ytan är varmare än 41 °C.
- Använd produkten på ett plant underlag som är fritt från hinder. Var uppmärksam på att manövereringen kan försämrats vid halt underlag
- Se mått vid användning på sluttande vägar

## Brukare

- Om brukarens vikt ligger nära produktens maxvärden och/eller om brukaren gör

många ofrivilliga rörelser, t.ex. gungar, kan det vara lämpligt att i stället välja en större storlek, som klarar av högre belastning, eller en annan produkt från R82

- Var vaksam på barnets förmåga att över-skrida gånghastigheten eller att göra tvåra svängar, vilket kan göra produkten instabil.

## Produkt

- Gör alla lägesinställningar för produkten och tillbehören och kontrollera att alla vred, skruvar och spännen sitter fast ordentligt före användning. Förvara alla verktyg utom räckhåll för barn
- Aktivera bromsarna innan brukaren placeras i produkten
- Kontrollera produktens stabilitet innan du placerar brukaren i den
- Kontrollera att hjulen och däckan fungerar och är säkra innan användning
- Kontrollera produkten och alla tillbehör och byt ut alla utslitna delar innan användning
- Produkter ska inte användas inuti fordon. Brukaren måste sitta i ett bilsäte och produkten ska förvaras i bagageutrymmet.
- Brukaren får inte befinna sig i produkten när den transporteras in i eller ut ur ett fordon med hjälp av en baggavellyft.
- Tom enhet är lämplig för land- och lufttransport

## Service- och underhållsinformation

Service och underhåll av en medicinteknisk produkt är helt och hållet ägarens ansvar.

Underlåtenhet att utföra service och underhåll av en enhet i enlighet med instruktionerna kan göra att enhetens garanti upphävs. Dessutom kan underlåtenhet att utföra service och underhåll av en enhet äventyra det kliniska tillståndet eller säkerheten för brukare och/eller deras vårdgivare. Utför inte service och underhåll medan brukaren sitter i produkten. Kontakta din lokala återförsäljare om du behöver hjälp med att installera, använda, utföra service på eller underhålla enheten.

### Livslängd

Produktens livslängd vid normal användning är 5 år om allt underhåll och all service utförs i enlighet med tillverkarens instruktioner och har påvisbart registrerats. Enheten kan återutges under sin livstid.

### Underhållsintervall

Inspektionsintervallen kan variera beroende på användning och slitage. Vi rekommenderar att produkten inspekteras varje år, varje gång den återutges för användning samt efter en längre tids förvaring (längre än 4 månader). Inspektionen ska utföras av en person som känner till hur produkten används.

### Checklista för service

Kontrollera och justera följande enligt avsedd användning:

- hjulen rör sig fritt och alla hjullås/hjulsbromsar lätt slås till
- riktningsspärr på varje hjul
- handtagens höjd och vinklar är justerbara och stannar kvar i inställd position efter justeringen
- att produktens muttrar och bultar är åtdragna
- Att produkten inte har några sprickor eller utslitna delar
- att alla etiketter på produkten är oskadade

Reparera eller byt ut skadade eller utslitna delar.

### Underhåll

Före varje användning rekommenderas du att:

Torka bort eventuella rester och smuts från produkten med en trasa med varmt vatten och ett mildt rengöringsmedel/tvål utan klorin och låt torka före användning. Gör en visuell inspektion med avseende på skadade eller slitna delar.

### Tvätt

#### Huvudprodukt

Denna produkt kan tvättas i 60 °C med ett mildt rengöringsmedel i 10 minuter i en tvättmaskin avsedd för medicinsk utrustning. Torka produkten med hjälp av maskinens torkfunktion.

Demontera alla tillbehör och tvätta dem separat.

#### Tyg och överdrag

Överdraget kan tvättas i max. 60 °C med ett mildt tvättmedel i en tvättmaskin.

### Handtvätt

Denna produkt och dess tillbehör kan även tvättas för hand. Tvätta med varmt vatten och ett mildt rengöringsmedel/tvål utan klorin och låt alla delar torka före användning.

### Desinficering

Produkten kan desinficeras med 70 % desinfektionslösning. Vi rekommenderar att du torkar bort eventuella rester och smuts från produkten med en trasa med varmt vatten och ett mildt rengöringsmedel/tvål utan klorin och låter den torka innan du desinficerar den.

### Material

- Aluminium
- Gummi
- Plast
- Stål
- Tyg

### Ytbehandling

Följande ytbehandlingsprocesser har använts som skydd mot korrosion:

- Lackerade ytor = polyesterpulverlackering eller ED-beläggning
- Ej lackerade aluminiumdelar = anodiserad beläggning
- Ej lackerade stålytor = galvanisering



## SUOMI

## Yleistä

Onnittelut uuden R82 tuotteen hankinnasta -maailmanlaajuiselta lasten ja nuorten teknisten apuvälineiden toimittajalta. Tämän käyttöohjeen tarkoituksena on auttaa käyttäjää apuvälineen oikeassa käytössä. Luekaa tämä User Guide ennen käyttöä ja pitäkää se tallessa tulevaa käyttöä varten.

## Käyttötarkoituksella

Tuote on kävelyapuväline, joka sopii sekä lapsille että liikuntarajoitteisille aikuisille.

## Käyttöaiheet

Laitetta voivat käyttää toimintarajoitteiset lapset ja aikuiset, joiden on vaikea kävellä ilman apuvälineitä. Laitteen kohderyhmä perustuu toiminnallisuuteen ja antropometriaan. Se ei perustu tiettyyn terveydentilaan tai ikään.

Käyttäjä on laitteen avulla kävelevä henkilö. Hoitaja on laitetta käyttävä henkilö. Älä koskaan jätä käyttäjää ilman valvontaa tähän laitteeseen. Varmista hoitajan jatkuva valvonta.

Laitteen käyttö keskeytetään useita kertoja päivällä, jolloin käyttäjä istuu, seisoo tai makaa toisessa apulaitteessa tai tavallisessa kalusteessa.

## Vasta-aiheet

Tunnettuja vasta-aiheita ei ole.

## Varoimet

Erityistä huomiota on kiinnitettävä laitteen kokoonpanoon ja lisävarusteiden käyttöön käyttäjille, joilla on rajoituksia seuraavissa:

- aistitoiminnoissa ja kivun aistimisessa. Harkitse tuotteen ja sen lisävarusteiden antaman tuen aiheuttaman paineen lisätarkistuksia.
- seisoma-asennon säilyttämiseksi harkitse lisävarusteiden, kuten selkänöjan ja sivulaidan, käyttöä hihnan tai kantoistui-  
men kanssa.
- pään asennon säilyttämiseksi harkitse kävelyyn apuvälinettä, joka tukee pään asentoa.

## Käyttöalueet

Tuote on tarkoitettu sisä- ja ulkokäyttöön.

## Mukana toimitettavat työkalut;

- 2½+3+4+5+6 mm:n kuusiokoloavain

## CE-todistus

Tämä tuote on lääkinnällisiä laitteita koskevan asetuksen (2017/745) vaatimusten mukainen. Lisäksi tämä tuote on seuraavien vaatimusten mukainen:

- EN 12182
- ISO 11199-2
- ISO 11199-3
- EN 1985

CE-merkki täytyy poistaa,

- jos tuote kootaan uudelleen
- jos tuotetta käytetään muuten kuin käyttötarkoituksen mukaisesti ja/tai muuhun kuin sen vaatimustenmukaisuusvakuutuksen mukaiseen tarkoitukseen
- jos tuotetta käytetään yhdessä muiden kuin alkuperäisten R82-varaosien ja varusteiden kanssa.

Jos laite yhdistetään muihin tuotteisiin, yhdistäminen ei saa muuttaa tuotteiden käyttötarkoitusta tai tehdä tuotteisiin muutoksia, jotka voivat vaikuttaa sovellettavien vaatimusten täyttämiseen. Tuotteiden yhdistämisestä vastaavan henkilön/yrityksen on varmistettava, että sovellettavat vaatimukset täyttyvät.

Esimerkkejä sovellettavista vaatimuksista:

- Materiaalien turvallisuus (biologinen yhteensopivuus, syttyvyys), mekaaninen turvallisuus (vakaus, puristumisvaara, yhdistettävyyden), sähköturvallisuus



## Kierrätys

Tuotteen saavutettua lopullisen käyttöön, materiaaliolosat tulee erotella erikseen kierrätystä tai hävitystä varten. Tarvittaessa ota yhteyttä paikalliseen myyjään varmistaaksesi oikean materiaalin. Ota yhteyttä lähimpään ympäristöpisteeseen, varmistaaksesi materiaalin oikean jätemääräysten mukaisen kierrätyksen.

## Lisävarusteet ja varaosat

R82 tuotteen voidaan toimittaa erilaisilla lisävarusteilla, vastaten käyttäjän yksilölliseen tarpeeseen. Varaosat ovat saatavilla tilauksesta. Erikoisvarusteet löytyvät nettisivustoltamme tai lisätietoja saa paikalliselta edustajalta.

## R82:n takuu

[www.etcac.com/support](http://www.etcac.com/support)

## Myyntiä edeltävät tiedot ja ohjeet

Myyntiä edeltävät tiedot ja ohjeet löytyvät osoitteesta [www.etcac.com](http://www.etcac.com) tuotteen alta asia-  
kirjaosiosta.

## Turvallisuus

Tuotteen merkkejä, symboleja ja ohjeita ei saa peittää tai siirtää, ja ne tulee olla selkeästi esillä ja luettavissa koko tuotteen käyttöajan ajan. Vaihda tai korjaa välittömästi epäselvät tai vahingoittuneet merkit, symbolit ja ohjeet. Ota yhteyttä paikalliseen edustajaan.

Mikäli laitteeseen liittyviä haittatapahtumia ilmenee, niistä on ilmoitettava paikalliselle jälleenmyyjälle ja kansalliselle toimivaltaiselle viranomaiselle mahdollisimman pian. Paikallinen jälleenmyyjä välittää tiedot valmistajalle.

### Vårdare

- Lukekaa kaikki ohjeet ennen käyttöä ja pitäkää ne tallessa tulevaa käyttöä varten. Tuotteen vääranlainen käyttö voi aiheuttaa käyttäjälle vakavan vamman
- Tämä tuote sisältää pieniä osia, jotka voivat aiheuttaa tukehtumisvaaran, jos ne irrotetaan paikoiltaan.
- Tuotteen tai lisävarusteiden asetuksia ja säätöjä saavat tehdä vain henkilöt, jotka ovat lukeneet käyttöoppaan.
- Käytä aina tarkoitukseen sopivaa nostotekniikkaa ja apuvälinettä
- Älä koskaan jätä käyttäjää valvomatta tähän tuotteeseen. Varmista, että hoitaja valvoo käyttäjää koko ajan
- Korjauksissa/vaihoissa saa käyttää ainoastaan R82 alkuperäisiä varaosia, ja säätäminen ja välien asetukset saadaan tehdä ainoastaan toimittajan ohjeistuksen mukaisesti
- Mikäli R82 tuotteessa on ongelma tai mikä tahansa osa on rikkoontunut, lopettakaa tuotteen käyttö heti ja ottakaa välittömästi yhteyttä paikalliseen edustajaan
- Varmista, etteivät liikkuvat osat säädettäessä purista mitään kehon osia tai estä niiden liikuttamista
- Varmista, ettei kehonosia jää puristuksiin tukien/varusteiden asennusaukkoihin.
- Varmista, että sormet eivät jää puristuksiin, kun säädät kahvan asentoa (varmista, että välys on > 25 mm).
- Tiedosta maksimimerkinnot ennen hienosäätöä

### Ympäristö

- Tarkasta tuotteen pinnan lämpötila ennen käyttäjän asettamista siihen. Tämä koskee erityisesti käyttäjiä, joiden ihossa ei ole tuntoa, koska he eivät tunne kuumuutta. Jos pinnan lämpötila on yli 41 °C, anna tuotteen jäähtyä ennen käyttöä.
- Turvallisuuden ja mukavuuden vuoksi siirrä tuote pois auringosta ja viilennä tuote ennen käyttöä
- Käytä tuotetta esteettömällä alustalla. Tiedosta että liukkaat tiet heikentävät ohjattavuutta

### Käyttäjä

- Jos käyttäjä on lähellä maksimiarvoja ja/ tai hänellä on runsaasti hallitsemattomia

liikkeitä esim.huojumista, tulee harkita suurempaa kokoa R82 tuotteesta

- Tiedosta lapsen kyky kävely nopeudesta ja hänen taito selviytyä jyrkästä käännöksestä, mikäli kävelyteline joutuu epätasaiselle alustalle.

### Tuote

- Tarkista ennen käyttöä, että kaikki kiinnitykset ja säädöt sekä osat ovat oikein ja paikoillaan. Pidä kaikki työkalut lasten ulottumattomissa
- Laita jarrut päälle ennen kuin sijoitat lapsen apuvälineeseen
- Varmista tuotteen vakaus ennen kuin sijoitat lapsen apuvälineeseen
- Varmista ennen käyttöä, että pyörät ovat täysin toimivat ja kiinnitetty hyvin
- Tarkasta tuote ja kaikki osat, vaihda kuluneet osat ennen käyttöä
- Tämä tuote ei ole tarkoitettu moottorijoneuvoksi. Käyttäjä sijoitetaan autonistui-meen ja tuote pakataan auton tavaratilaan.
- Kävelytelinettä ei saa käyttää silloin kun telineettä lastataan autoon tai autosta pois
- Avaamaton laite soveltuu maa- ja ilmakuljetuksiin.

## Huolto- ja kunnossapitotiedot

Lääkinnällisen laitteen huolto ja ylläpito on kokonaan kyseisen laitteen omistajan vastuulla.

Jos laitetta ei huolleta ja kunnossapidetä ohjeiden mukaisesti, laitteen takuu saattaa raueta. Lisäksi laitteen huollon ja kunnossapidon laiminlyönti voi vaarantaa käyttäjien ja/tai heidän hoitajiensa kliinisen tilan tai turvallisuuden. Älä suorita huolto- ja kunnossapitotöitä, kun käyttäjä on tuotteessa. Ota tarvittaessa yhteys paikalliseen jälleenmyyjään, jos tarvitset apua laitteen käyttöönottoa, käyttöä tai huoltoa ja kunnossapitoa varten.

### Käyttöikä

Tämän laitteen käyttöikä normaalissa käytössä on 5 vuotta, jos kaikki kunnossapito- ja huoltotyöt tehdään valmistajan ohjeiden mukaisesti ja dokumentoidaan todistetusti. Laitte voidaan luovuttaa uudelle käyttäjälle sen käyttöiän aikana.

### Huoltoväli

Tarkastusväliä voidaan muuttaa käytön ja kulumisen mukaan. On suositeltavaa tarkastaa tuote vuosittain, aina kun se otetaan uudelleen käyttöön ja pitkän varastoinnin jälkeen (yli 4 kuukautta). Tarkastuksen saa suorittaa vain henkilö, joka ymmärtää tuotteen käytön.

### Huollon tarkastusluettelo:

Tarkista ja säädä seuraavat asiat käyttötarkoituksen mukaan:

- pyörät pyörivät vapaasti ja kaikki pyörien lukot/jarrut kytkeytyvät helposti
- suuntasalpa jokaisessa pyörässä
- lenkkien korkeus ja kulma ovat säädettävissä, ja ne pysyvät paikoillaan säädön jälkeen
- että tuotteen mutterit ja pulkit on kiristetty kunnolla
- tuote naarmujen tai kulumisen merkkien varalta
- että tuotteen kaikki tarrat ovat ehjiä

Korjaa tai vaihda vaurioituneet tai kuluneet osat.

### Kunnossapito

Ennen jokaista käyttökertaa suosittelemme: Pyyhi tuotteesta kaikki jäämät ja epäpuhtaudet lämpimässä vedessä ja kloorittomassa miedossa pesuaineessa/saippuassa kostutetulla liinalla ja anna tuotteen kuivua ennen käyttöä. Tarkista tuote silmämääräisesti vaurioituneiden tai kuluneiden osien suhteen.

### Pesu

#### Päätuote

Tämä tuote voidaan pestä 60 °C:ssa miedolla pesuaineella 10 minuutin ajan lääketieteellisille laitteille tarkoitettussa pesukoneessa. Käytä tuotteen kuivaamiseen koneen kuivauslaitetta. Irrota kaikki lisävarusteet ja pese ne erikseen.

#### Kangas ja päälliset

Päällinen voidaan pestä koneessa enintään 60 asteessa käyttäen mieto pesuainetta.

### Käsipesu

Tämä tuote ja sen lisävarusteet voidaan pestä myös käsin. Käytä lämmintä vettä ja mieto pesuainetta/saippuaa ilman klooria ja anna kaikkien osien kuivua ennen käyttöä.

### Desinfiointi

Tuote voidaan desinfioida 70-prosenttisellä IPA-desinfiointineesteellä. Suositeltavaa on pyyhkiä tuotteesta kaikki jäämät ja epäpuhtaudet lämpimässä vedessä ja kloorittomassa miedossa pesuaineessa/saippuassa kostutetulla liinalla ja antaa tuotteen kuivua ennen desinfiointia.

### Materiaalit

- Alumiinia
- Kumia
- Muovia
- Terästä
- Kangas

### Pintakäsittely

Korroosionestoon käytettiin seuraavia pintakäsittelymenetelmiä:

- Lakatut pinnat = polyesterijauhemaali tai elektroforeesipinnoite
- Lakkaamattomat alumiiniosat = eloksoitu pinnote
- Lakkaamattomat teräspinnat = galvanointi

## Aspectos generales

Agradecemos que haya elegido un nuevo producto de R82 – un proveedor mundial en ayudas y aparatos técnicos para niños y jóvenes con necesidades especiales. Para sacar el máximo partido de todas las opciones que ofrece este producto, lea este User Guide antes de usarlo y guárdelo para futuras referencias.

### Finalidad prevista

El producto es un dispositivo asistencial para caminar, diseñado para niños y adultos con discapacidades.

### Indicaciones

El dispositivo está previsto para niños y adultos con discapacidades que presenten limitaciones en su capacidad para caminar de forma independiente. El paciente objetivo del dispositivo se basa en la capacidad funcional y la antropometría. No se basa en ningún problema de salud o edad específicos.

El usuario es la persona que camina en el dispositivo. El cuidador es la persona que opera el dispositivo. No deje nunca al usuario de este dispositivo sin supervisión. Asegúrese de que el cuidador esté pendiente del usuario en todo momento durante el uso.

El uso del dispositivo se interrumpirá a lo largo del día cuando el usuario se siente, se ponga de pie o se acueste en otro dispositivo de asistencia o en un producto convencional.

### Contraindicaciones

No existen contraindicaciones conocidas.

### Precauciones

Se deberá prestar especial atención a los aspectos sobre la configuración del dispositivo y el uso de accesorios para usuarios con limitaciones en cuanto a:

- sus funciones sensoriales y la sensación de dolor, considere la posibilidad de realizar controles adicionales de la presión provocada por el soporte proporcionado con el producto y sus accesorios,
- capacidad para mantener una posición erguida, considere el uso de accesorios como respaldo y soporte lateral con una correa o un asiento de eslinga.
- capacidad para mantener la posición de la cabeza, considere el uso de un dispositivo de asistencia para caminar que proporcione apoyo para la colocación de la cabeza.

### Lugares de uso

Este producto está diseñado para el uso en interiores y exteriores

### Herramientas incluidas;

- llaves allen de 2½+3+4+5+6 mm

## CE Declaración de Conformidad

Este producto cumple los requisitos de la Regulación sobre los productos sanitarios (2017/745). Además, este producto cumple los requisitos conforme a:

- EN 12182
- ISO 11199-2
- ISO 11199-3
- EN 1985

La marca CE debe retirarse en caso de:

- Reconstrucción del producto
- Uso del producto distinto al previsto y a la declaración de conformidad
- Uso de repuestos y accesorios distintos a los originales de R82

Al utilizar el dispositivo en combinación con otros productos, la combinación no debe cambiar la finalidad prevista de los productos ni modificar los productos de tal manera que pueda verse afectada la conformidad con los requisitos aplicables. La persona / empresa responsable de la combinación de los productos debe garantizar el cumplimiento de los requisitos aplicables.

Ejemplos de requisitos aplicables:

- Seguridad de los materiales (biocompatibilidad, inflamabilidad), seguridad mecánica (estabilidad, riesgos de aplastamiento, interconexión), seguridad eléctrica



### Desecho y reciclaje

Quando este producto llegue al término de su vida útil, deben de separarse las partes del mismo según el tipo de material para poder ser reciclados o desechados correctamente. Si es necesario, póngase en contacto con su distribuidor local para obtener una descripción exacta de cada material. Para obtener información acerca de cómo reciclar su producto de manera respetuosa con el medio ambiente, por favor, contacte con las autoridades locales.

### Accesorios y recambios

Los productos de R82 pueden ser suministrados con una variedad de accesorios que se ajusten a las necesidades individuales de cada usuario. Las piezas de repuesto se pueden pedir por encargo. Puede encontrar accesorios específicos en nuestra página web o contactar con su distribuidor local para más información.

---

## **Garantía de R82**

[www.etac.com/support](http://www.etac.com/support)

## **Información e instrucciones de pre-venta**

La información y las instrucciones de pre-venta están disponibles en [www.etac.com](http://www.etac.com), en su producto, en la sección de documentos.

## Seguridad

Los signos, símbolos e instrucciones colocados en este producto no deben ser cubiertos o retirados y deben permanecer presentes y fácilmente legibles a lo largo de toda la vida útil del producto. Reemplace o repare de inmediato los signos ilegibles o dañados, los símbolos y las instrucciones. Póngase en contacto con su distribuidor local para obtener instrucciones.

Si se ha producido un evento adverso con el dispositivo, deberá ser comunicado a su distribuidor local y a la autoridad nacional competente de la manera oportuna. El distribuidor local remitirá la información al fabricante.

### Cuidador

- Lea atentamente todas las instrucciones e User guide antes de usar el producto y consérvelas para futuras referencias. El uso incorrecto de este producto puede causar lesiones graves al usuario
- Este producto contiene piezas pequeñas que podrían presentar riesgo de asfixia si se retiran del lugar donde están instaladas.
- La configuración y los ajustes del producto o los accesorios solo deben correr a cargo de personas que hayan leído la Guía del usuario.
- Use siempre las técnicas correctas de levantamiento y las ayudas para este fin
- No deje al usuario de este producto sin supervisión. Asegúrese de que el cuidador vigile en todo momento al usuario durante el uso.
- Las reparaciones y los recambios sólo deben hacerse con piezas nuevas y originales de repuesto y accesorios de R82 y de acuerdo con las directrices y los intervalos de mantenimiento prescritos por el proveedor
- Si tiene alguna duda sobre la continuación del uso seguro del producto de R82 o si alguna pieza falla, deje de usar el producto de inmediato y contacte con su distribuidor local tan pronto como sea posible
- Asegúrese de que las piezas móviles no puedan apretar o aprisionar ninguna parte del cuerpo durante su ajuste.
- Asegúrese de que ninguna parte del cuerpo quede atrapada en las aberturas de montaje de los soportes o accesorios.
- Asegúrese de que los dedos no queden atrapados al ajustar la posición de la empuñadura (asegúrese de que haya una distancia de separación libre de >25 mm).
- Preste atención a cualquier indicio de marca máxima antes de la revisión

### Medio ambiente

- Observe la temperatura de la superficie del producto antes de colocar a un usuario en él. Este factor se debe tener especialmente en cuenta para usuarios con insensibilidad cutánea, dado que no pueden sentir el calor. Si la temperatura de la superficie es superior a 41 °C,

deje que el producto se enfríe antes de utilizarlo.

- Use este producto en una superficie llana y libre de obstáculos. Esté atento a reducir la maniobrabilidad cuando se encuentre en superficies resbaladizas
- Cuando use este producto en las pendientes, por favor, consulte la tabla de medidas

### Usuario

- Si el usuario está cerca del límite de carga máximo y/o tiene muchos movimientos involuntarios, p.e. balanceos, será conveniente considerar otro producto de R82 con un tamaño más grande y un máximo superior
- Tenga en cuenta la capacidad del niño para superar la velocidad de caminar o para completar las curvas cerradas, ya que el producto podría volverse inestable.

### Producto

- Realice todos los ajustes de posicionamiento del producto y los accesorios y asegúrese que todos los tiradores, tornillos y hebillas quedan bien sujetos antes de su uso. Mantenga todas las herramientas fuera del alcance de los niños
- Active los frenos antes de colocar al usuario en el producto
- Asegúrese de la estabilidad del producto antes de colocar al usuario en el mismo
- Asegúrese del correcto funcionamiento y la seguridad de las ruedas y los neumáticos antes de su uso
- Inspeccione el producto y todos sus accesorios y reemplace las piezas desgastadas antes de su uso
- Este producto no está preparado para ser usado dentro de un vehículo de motor. El usuario deberá ser colocado en un asiento del vehículo y el producto deberá ser almacenado en un compartimento de equipaje
- El usuario no debe utilizar el producto mientras está siendo transportado dentro o fuera de un vehículo mediante una plataforma elevadora
- El dispositivo sin ocupar es adecuado para el transporte terrestre y aéreo.

## Información de servicio y mantenimiento

El servicio y mantenimiento de un producto sanitario es totalmente responsabilidad del propietario de dicho dispositivo.

Si no se realiza el mantenimiento de un producto de acuerdo con las instrucciones, la garantía de este podría quedar invalidada. Además, el hecho de no realizar el mantenimiento de un producto puede poner en peligro las condiciones clínicas o la seguridad de los usuarios y/o sus cuidadores. No realice tareas de servicio y mantenimiento mientras el usuario esté dentro del producto. Póngase en contacto con su distribuidor local si necesita ayuda para configurar, utilizar o realizar el mantenimiento del producto.

### Vida útil

La vida útil de este producto en uso normal es de 5 años si se realiza todo el mantenimiento y servicio de acuerdo con las instrucciones del fabricante y se registra de forma demostrable. El producto se puede modificar durante su vida útil.

### Intervalos de mantenimiento

La frecuencia de la inspección puede variar en función del uso y el desgaste. Se recomienda inspeccionar el producto anualmente, cada vez que se vuelva a emitir para su uso y después de un almacenamiento a largo plazo (más de 4 meses). La inspección deberá realizarla una persona que comprenda el uso del producto.

### Lista de comprobación de mantenimiento:

Revise y ajuste lo siguiente según su uso previsto:

- Las ruedas se mueven libremente y todos los bloqueos/frenos de las ruedas se activan con facilidad
- Bloqueo de la dirección en cada rueda
- La altura y el ángulo de las asas se pueden ajustar y se mantienen en su posición después del ajuste
- Las tuercas y los pernos del producto están apretados.
- El producto no presenta agrietamientos ni signos de desgaste.
- Todas las etiquetas del producto están en perfecto estado.

Repáre o sustituya cualquier pieza dañada o desgastada.

### Mantenimiento

Antes de cada uso se recomienda: Se recomienda eliminar cualquier residuo o suciedad del producto utilizando un paño humedecido en agua caliente y un jabón/detergente suave sin cloro y dejar secar antes de comprobar visualmente si hay partes dañadas o desgastadas.

### Lavado

#### Producto principal

Este producto puede lavarse a 60° con un detergente suave durante 10 minutos en una lavadora diseñada para productos sanitarios.

Ayúdese de la función de secado de la lavadora para secar el producto. Desmonte todos los accesorios y lávelos por separado.

#### Tejido y fundas

La funda se puede lavar a una temperatura máxima de 60 °C con un detergente suave en la lavadora.

#### Lavado a mano

Este producto y sus accesorios también se pueden lavar a mano. Utilice agua caliente y un detergente/jabón suave sin cloro y deje que todas las piezas se sequen antes de su uso.

#### Desinfección

El producto puede desinfectarse con una solución de alcohol isopropílico desinfectante al 70 %. Se recomienda eliminar cualquier residuo o suciedad del producto utilizando un paño con agua caliente y un jabón/detergente suave sin cloro. Seque el producto antes de desinfectarlo.

#### Materiales

- Aluminio
- Caucho
- Plástico
- Acero
- Tejido

#### Tratamiento de la superficie

Se utilizaron los siguientes procesos de tratamiento de superficies para proteger contra la corrosión:

- superficies lacadas = revestimiento con polvo de poliéster o revestimiento por electrodeposición,
- piezas de aluminio no lacadas = revestimiento anodizado,
- superficies de acero no lacadas = galvanizadas.

## FRANÇAIS

## Généralités

Félicitations pour l'acquisition de votre nouveau produit R82- fabricant mondialement reconnu pour ses solutions techniques d'aides et matériel destiné aux enfants et adolescents handicapés. Afin de bénéficier pleinement des possibilités offertes par ce produit, il est recommandé de lire attentivement cette User Guide avant utilisation et de la conserver comme référence.

### Destination

Ce produit est un dispositif d'aide à la marche, destiné aux enfants et adultes handicapés.

### Indications

L'appareil peut être utilisé par des enfants et des adultes handicapés qui éprouvent des difficultés à marcher seuls. Le groupe cible du dispositif dépend de la capacité fonctionnelle et de l'anthropométrie. Il ne repose en aucun cas sur l'état de santé et l'âge.

L'utilisateur désigne la personne marchant à l'aide du dispositif. Le personnel soignant est la personne actionnant le dispositif. Ne jamais laisser l'utilisateur sans surveillance avec le dispositif. S'assurer d'une supervision permanente par un soignant.

Le dispositif ne sera pas utilisé en continu. À plusieurs reprises au cours de la journée, l'utilisateur sera assis, debout ou allongé dans un autre dispositif d'assistance ou un produit conventionnel.

### Contre-indications

Il n'existe aucune contre-indication connue.

### Précautions

Une attention particulière doit être accordée aux considérations relatives à la configuration du dispositif et à l'utilisation d'accessoires pour les utilisateurs limités dans :

- leurs fonctions sensorielles et la sensation de douleur : des contrôles supplémentaires de la pression provoquée par le soutien apporté par le produit et ses accessoires doivent être réalisés ;
- possibilité de maintenir une position debout, envisager l'utilisation d'accessoires tels que le dossier et le support latéral avec une sangle ou un harnais d'assise.
- leur capacité à maintenir la position de leur tête : envisagez l'utilisation d'un dispositif d'aide à la marche aidant au positionnement de la tête.

### Domaines d'application

Ce produit est prévu pour une utilisation à l'intérieur et à l'extérieur.

### Outils Inclus:

- Clefs Allen 2½+3+4+5+6mm

## CE Déclaration de Conformité

Ce produit est conforme aux exigences

du règlement sur les dispositifs médicaux (2017/745). En outre, ce produit est conforme aux exigences en vertu de :

- EN 12182
- ISO 11199-2
- ISO 11199-3
- EN 1985

Le marquage CE doit être retiré dans les cas suivants :

- Reconstruction du produit
- Utilisation du produit en dehors de l'usage prévu et de la déclaration de conformité
- Utilisation de pièces de rechange et de raccords autres que les pièces R82 d'origine

Si le dispositif est combiné à d'autres produits, la combinaison ne doit pas modifier la destination des produits ou modifier les produits de manière à ce que la conformité aux exigences applicables puisse être affectée. La personne/société responsable de la combinaison des produits doit veiller au respect des exigences applicables.

Exemples d'exigences applicables :

- Sécurité des matériaux (biocompatibilité, inflammabilité), sécurité mécanique (stabilité, risques de pincement, interconnexion), sécurité électrique



### Information concernant le recyclage

Lorsqu'un produit a atteint sa fin de vie, il doit être démantelé par type de matériau constituant, afin que chaque partie soit recyclée ou correctement jetée. Si nécessaire, contacter votre revendeur afin d'avoir des précisions sur chaque matériau constituant. Pour toute information sur le recyclage ou la mise au rebut de ce produit, contacter le service de la mairie compétent, et/ou le service local d'élimination des déchets.

### Accessoires et pièces détachées

Les appareils R82 peuvent être fournis avec une grande variété d'accessoires à choisir en fonction des besoins individuels des utilisateurs. Les pièces détachées sont disponibles sur commande. Pour toute commande d'accessoire spécifiques, ou demande d'information, contacter votre revendeur.

### Garantie R82

[www.etcac.com/support](http://www.etcac.com/support)



---

## **Informations et instructions avant achat**

Des informations et des instructions avant achat sont disponibles sur [www.etac.com](http://www.etac.com), dans la section Documents relative à votre produit.

## Sécurité

Les pictogrammes et les symboles, indiqués sur ce produit ne doivent en aucun cas être masqués ou retirés et doivent restés présents et clairement lisibles durant toute la durée de vie du produit. Ces symboles ou instructions doivent être immédiatement remplacés en cas de destruction ou d'illegibilité. Contacter votre distributeur local pour toute information.

En cas d'événement indésirable associé au dispositif, tout incident doit être rapporté rapidement à votre revendeur et à l'autorité nationale compétente. Votre revendeur transmettra l'information au fabricant.

## Accompagnant

- Lire soigneusement la notice d'utilisation (NU) avant utilisation et la ranger dans un endroit sécurisé pour s'y référer ultérieurement
- Ce produit contient des petites pièces qui, si elles sont détachées de leur emplacement, peuvent constituer un risque de suffocation.
- Les réglages et ajustements du produit ou des accessoires doivent uniquement être effectués par des personnes ayant lu le manuel d'utilisation.
- Toujours utiliser des aides et techniques de transfert adéquates
- Ne jamais laisser un utilisateur de ce produit sans surveillance. S'assurer d'une supervision permanente par un soignant.
- Les réparations et remplacements de pièces doivent être faits uniquement avec pièces originales R82 et installées selon les instructions du fabricant et/ou de la notice d'utilisation
- En cas de doute sur la sécurité lors de l'utilisation de votre produit R82, ou en cas de défectuosité, il est conseillé d'arrêter immédiatement l'utilisation de l'appareil et de contacter dès que possible votre revendeur local
- Veiller à ce que les pièces mobiles ne coincent pas les parties structurelles lors de leur ajustement
- Veillez à ce que des parties du corps ne se coincent pas dans les ouvertures prévues pour la fixation des supports et des accessoires.
- Veillez à ne coincer aucun doigt lors du réglage de la position de la poignée (s'assurer que la distance de dégagement est supérieure à 25 mm).
- Prendre conscience de toute marque d'indication Maximum avant réglage

## Environnement

- Vérifiez la température de la surface du produit, avant d'y placer un utilisateur, en particulier pour les utilisateurs atteints d'insensibilité cutanée, car ils ne peuvent pas sentir la chaleur. Si la température de la surface dépasse les 41 °C, laissez refroidir le produit avant de l'utiliser.
- Utiliser cet appareil sur une surface

plane et sans obstacle. La maniabilité est réduite sur des surfaces humides

- Lors de l'utilisation sur une surface en pente, se référer aux à la table de mesures

## Utilisateur

- Si l'utilisateur à un poids proche de l'indication de charge maximum du produit, et s' il est sujet a beaucoup de mouvement involontaires il est préférable de prendre le modèle avec indication de charge supérieure ou un autre produit R82 plus adapté
- La capacité de l'enfant à excéder la vitesse de marche et sa capacité à négocier des virages serrés peuvent causer une instabilité de l'appareil.

## Produit

- Faire tous les réglages posturaux, installer les accessoires sur l'appareil en s'assurant que toutes les mollettes, vis et boucles sont correctement serrées avant d'installer l'utilisateur dans l'appareil. Conserver les outils hors de la portée des enfants
- Toujours mettre les freins avant d'installer l'enfant dans l'appareil
- S'assurer de la bonne stabilité de l'appareil avant d'installer l'enfant dedans
- Veillez à ce que les roulettes soient entièrement fonctionnelles et sécurisées avant utilisation.
- Toujours inspecter l'appareil et ses accessoires, et remplacer les pièces éventuellement usées ou détériorées avant utilisation
- Cet appareil ne doit pas être occupé durant son transport dans un véhicule à mo- teur. L'utilisateur doit être installé dans le siège du véhicule et l'appareil doit être mis dans le compartiment réservé aux bagages.
- L'utilisateur ne doit pas être dans l'appareil lorsque celui-ci est placé ou retiré d'un véhicule à l'aide d'une plateforme élévatrice.
- Lorsqu'il est inoccupé, l'appareil convient au transport terrestre et aérien.

## Informations concernant l'entretien et la maintenance

L'entretien et la maintenance d'un dispositif médical relèvent entièrement de la responsabilité de son propriétaire.

Le non-respect des consignes d'entretien et de maintenance peut entraîner l'annulation de la garantie de l'appareil. En outre, l'absence d'entretien et de maintenance d'un dispositif peut compromettre l'état clinique ou la sécurité des utilisateurs et/ou soignants. N'effectuez aucune tâche d'entretien et de maintenance lorsque le produit est en cours d'utilisation. Si nécessaire, contactez le revendeur local pour toute question concernant la configuration, l'utilisation ou la réalisation de tâches d'entretien ou de maintenance sur le dispositif.

### Durée de vie

Dans des conditions normales d'utilisation, ce produit a une durée de vie de 5 ans à condition que toutes les opérations de maintenance et d'entretien soient effectuées conformément aux instructions du fabricant et qu'elles soient consignées. Le dispositif peut être revu pendant sa durée de vie.

### Intervalle d'entretien

La fréquence d'inspection peut être modifiée en fonction de l'utilisation et de l'usure. Il est recommandé d'inspecter le produit une fois par an, chaque fois qu'il est réutilisé et après un stockage de longue durée (plus de 4 mois). L'inspection doit être effectuée par une personne sachant utiliser le produit.

### Contrôles d'entretien :

Vérifiez et réglez les fonctions suivantes en fonction de leur utilisation prévue :

- Les roulettes bougent librement et tous les verrous des roulettes/freins sont actionnés facilement.
- Blocage directionnel sur chaque roulette
- La hauteur et l'angle des poignées sont réglables et restent en position après avoir été ajustés.
- que les écrous et boulons sont serrés sur le produit ;
- les craquelures du produit et signes d'usure des pièces ;
- que toutes les étiquettes du produit sont intactes ;

Réparez ou remplacez toutes les pièces endommagées ou usées.

### Maintenance

Avant chaque utilisation, il est recommandé : de nettoyer les éventuels résidus et salissures présents sur le produit à l'aide d'un chiffon imprégné d'eau chaude et de savon/détergent doux sans chlore et de laisser sécher. Avant utilisation, vérifiez visuellement qu'aucune pièce n'est endommagée ou usée.

### Nettoyage

#### Produit principal

Ce produit peut être lavé à 60° avec un détergent doux pendant 10 minutes dans une machine à laver conçue pour les

dispositifs médicaux. Utilisez la fonction de séchage de la machine pour sécher le produit. Démontez tous les accessoires et lavez-les séparément.

#### Tissu et housses

La housse peut être lavée en machine à 60 °C max. avec un détergent doux.

#### Lavage à la main

Ce produit et ses accessoires peuvent également être lavés à la main. Utilisez de l'eau chaude et un détergent/savon doux sans chlore et laissez sécher toutes les pièces avant utilisation.

#### Désinfection

Le produit peut être désinfecté avec une solution à base d'alcool isopropylique à 70 %. Il est recommandé de nettoyer les éventuels résidus et salissures présents sur le produit à l'aide d'un chiffon imprégné d'eau chaude et de savon/détergent doux sans chlore et de laisser sécher avant désinfection.

#### Matériaux

- Aluminium
- Caoutchouc
- Plastique
- Acier
- Tissu

#### Traitement de surface

Les procédés de traitement de surface utilisés pour protéger le produit de la corrosion sont les suivants :

- Surfaces laquées = revêtement en poudre de polyester ou revêtement par électrodéposition
- Éléments en aluminium non laqués = revêtement anodisé
- Surfaces en acier non laquées = galvanisées

## Informazioni generali

Vi ringraziamo per aver scelto questo prodotto della ditta R82, fornitore a livello mondiale di ausili tecnici ed apparecchi per bambini e ragazzi con bisogni speciali. Per beneficiare appieno delle possibilità offerte da questo prodotto è necessario leggere questo User Guide prima dell'uso e conservarlo per riferimenti futuri.

### Destinazione

Il prodotto è un ausilio per la deambulazione per bambini e adulti con disabilità.

### Indicazioni

Il dispositivo può essere utilizzato da bambini e adulti con disabilità che incontrano limitazioni nella loro capacità di deambulare autonomamente. Il gruppo di destinatari del dispositivo varia in base alle capacità funzionali e all'antropometria e non in base a una condizione di salute specifica o all'età.

Nel presente manuale, l'utente è la persona che utilizza il dispositivo. Per assistente si intende la persona che aziona il dispositivo. Non lasciare mai l'utente incustodito su questo dispositivo. Assicurarsi che l'utente sia sempre sorvegliato da un assistente.

L'uso del dispositivo può essere interrotto più volte durante la giornata, quando l'utente è seduto, in piedi o sdraiato su un altro dispositivo assistito o su un altro prodotto convenzionale.

### Controindicazioni

Non vi è alcuna controindicazione nota.

### Precauzioni

Prestare particolare attenzione alle considerazioni relative alla configurazione del dispositivo e all'uso di accessori per gli utenti con limitazioni:

- funzioni sensoriali e sensazione di dolore: eseguire controlli ulteriori della pressione causata dal supporto fornito dal prodotto e dai suoi accessori;
- capacità di mantenere una posizione eretta, considerare l'uso di accessori come schienale e supporto laterale con una cinghia o un sedile per imbracatura.
- capacità di mantenere la posizione della testa, considerare l'uso di un dispositivo di assistenza per la deambulazione che fornisca supporto al posizionamento della testa.

### Area di applicazione

Il prodotto è destinato a un uso interno ed esterno

### Attrezzi inclusi:

- Brugole da 2½+3+4+5+6 mm

## CE Dichiarazione di conformità

Questo prodotto è conforme ai requisiti del Regolamento dispositivi medici (2017/745).

Inoltre, questo prodotto è conforme ai requisiti secondo:

- EN 12182
- ISO 11199-2
- ISO 11199-3
- EN 1985

Il marchio CE deve essere rimosso quando:

- Si rimodella il prodotto
- Si utilizza il prodotto al di fuori dello scopo previsto e della dichiarazione di conformità
- Si utilizzano ricambi e accessori non originali R82

Quando si combina il dispositivo con altri prodotti, la combinazione non deve cambiare lo scopo previsto dei prodotti né modificare i prodotti in modo da influire sulla conformità ai requisiti applicabili. La persona/azienda responsabile della combinazione dei prodotti deve garantire l'adempimento ai requisiti applicabili.

Esempi di requisiti applicabili:

- Sicurezza dei materiali (biocompatibilità, infiammabilità), sicurezza meccanica (stabilità, rischi di schiacciamento, interconnessione), sicurezza elettrica



### Smaltimento

Quando un prodotto raggiunge la fine della sua vita, deve essere separato in base al tipo di materiali che lo compongono, in modo che le parti possano essere riciclate o smaltite correttamente. Se necessario, si prega di contattare il rivenditore locale per una descrizione precisa di ogni materiale. Si prega di contattare e chiedere informazioni alle autorità locali relativamente alle opzioni disponibili per il riciclaggio nel rispetto dell'ambiente.

### Accessori e ricambi

I prodotti R82 possono essere forniti con un'ampia varietà di accessori per soddisfare le esigenze del singolo utente. I pezzi di ricambio possono essere ordinati su richiesta. Gli accessori specifici possono essere cercati sul nostro sito oppure contattando il rivenditore locale per ulteriori informazioni.

### Garanzia R82

[www.etac.com/support](http://www.etac.com/support)

---

### **Informazioni e istruzioni prevendita**

Le informazioni e le istruzioni pre-vendita sono disponibili all'indirizzo [www.etac.com](http://www.etac.com), sotto il prodotto acquistato, nella sezione documenti.

## Sicurezza

Segni, simboli e istruzioni poste su questo prodotto non devono mai essere coperti o rimossi e devono rimanere presenti e chiaramente leggibili per l'intera vita del prodotto. Sostituire o riparare immediatamente segni, simboli e istruzioni illeggibili o danneggiati. Contattate il vostro rivenditore locale per le istruzioni.

Qualora si verificano eventi avversi correlati al dispositivo, segnalare tempestivamente gli incidenti al rivenditore locale e all'autorità nazionale competente. Il rivenditore locale inoltrerà le informazioni al produttore.

## Assistente

- Leggere attentamente le istruzioni prima dell'uso e conservarle per riferimento futuro. L'uso non corretto di questo prodotto può causare gravi lesioni per l'utente
- Questo prodotto contiene componenti di piccole dimensioni che potrebbero costituire un pericolo di soffocamento se rimossi dalla posizione prevista.
- Le impostazioni e le regolazioni del prodotto o degli accessori possono essere eseguite solo da persone che hanno letto il manuale dell'utente.
- Usare sempre le tecniche di sollevamento corrette e gli aiuti per questo scopo
- Non lasciare mai l'utente incustodito su questo prodotto. Assicurarsi che l'utente sia sempre sorvegliato da un assistente.
- Riparazioni/sostituzioni devono essere effettuate utilizzando ricambi e accessori nuovi e originali R82, e devono essere realizzate in conformità con le linee guida e gli intervalli di manutenzione prescritti dal fornitore
- In caso di dubbi relativamente ad un utilizzo in sicurezza continua del prodotto R82 o se qualsiasi sua parte dovessero rompersi, smettere di usare il prodotto immediatamente e contattare il rivenditore locale il più presto possibile
- Accertarsi che le parti mobili non schiaccino o intrappolino parti del corpo durante la regolazione
- Verificare che nessuna parte del corpo resti intrappolata nelle aperture per il montaggio di sostegni/accessori.
- Assicurarsi che le dita non restino intrappolate durante la regolazione della posizione dell'impugnatura (assicurarsi che la distanza libera sia >25 mm)
- Fare riferimento a tutte le indicazioni di "max" prima di qualsiasi regolazione

## Ambiente

- Verificare la temperatura della superficie del prodotto prima di farvi salire un utente. Questo vale soprattutto per utenti con la pelle insensibile, che non riescono a percepire il calore. Se la temperatura della superficie supera i 41 °C, lasciare raffreddare il prodotto prima dell'uso
- Usare questo prodotto su una superficie pi-

ana e senza ostacoli. Fare attenzione alla ridotta manovrabilità sulle strade scivolose

- Quando viene utilizzato su pendenze, per garantire stabilità fare riferimento alla tabella dimensionale

## Utente

- Se l'utente ha peso vicino alla portata massima e/o compie molti movimenti involontari, come ad esempio un dondolio, è consigliato utilizzare il prodotto in una misura più grande e con portata massima più elevata, o considerare un diverso prodotto R82
- Siate consapevoli della capacità del bambino di superare la normale velocità di cammino o di eseguire curve strette, perchè potrebbero far diventare il prodotto instabile.

## Prodotto

- Eseguire tutte le regolazioni per il posizionamento dell'utente sul prodotto e il montaggio degli accessori assicurandosi che tutte le manopole, viti e fibbie siano fissate saldamente prima dell'uso. Tenere tutti gli strumenti fuori dalla portata dei bambini
- Attivare i freni prima di posizionare l'utente sul prodotto
- Assicurarsi che il prodotto sia stabile prima di posizionare l'utente
- Assicurarsi che le ruote sono pienamente operativi e sicuro prima dell'uso
- Controllare il prodotto e tutti i suoi accessori e sostituire eventuali parti usurate prima dell'uso
- Questo prodotto non deve essere utilizzato per il trasporto in un autoveicolo. L'utente deve essere posizionato sul sedile dell'auto e il prodotto trasportato nel vano bagagli.
- L'utente non deve essere posizionato sul prodotto mentre questo viene trasportato all'interno o all'esterno di un veicolo tramite piattaforma.
- Il dispositivo senza l'utente è adatto per il trasporto terrestre e aereo

## Informazioni sull'assistenza e la manutenzione

L'assistenza e la manutenzione di un dispositivo medico sono interamente di competenza del proprietario del dispositivo stesso.

La mancata manutenzione del dispositivo in conformità alle istruzioni può invalidare la garanzia del dispositivo stesso. Inoltre, la mancata assistenza e manutenzione di un dispositivo può compromettere le condizioni cliniche o la sicurezza degli utenti e/o degli assistenti. Non eseguire interventi di assistenza e manutenzione mentre l'utente si trova all'interno del prodotto. Se necessario, contattare il rivenditore locale per assistenza nella configurazione, nell'uso o nell'esecuzione di interventi di riparazione e manutenzione del dispositivo.

### Vita utile

La durata di questo prodotto in condizioni di utilizzo normale è di 5 anni se tutti gli interventi di manutenzione e assistenza vengono eseguiti secondo le istruzioni del produttore e registrati in modo documentabile. Il dispositivo può essere riemesso entro la sua vita utile.

### Intervallo di assistenza

La frequenza delle ispezioni può variare a seconda dell'uso e dell'usura. Si raccomanda di ispezionare il prodotto annualmente, ogni volta che viene riemesso per l'uso e dopo un magazzinaggio a lungo termine (oltre 4 mesi). L'ispezione deve essere eseguita da una persona che comprenda l'uso del prodotto.

### Checklist di assistenza:

Controllare e regolare i seguenti punti, in base all'uso previsto:

- Le ruote orientabili si muovono liberamente e tutti i blocchi/freni delle stesse si attivano con facilità
- Blocco direzionale su ogni ruota orientabile
- L'altezza e l'inclinazione delle impugnature sono regolabili. Le impugnature rimangono in posizione dopo la regolazione
- I dadi e i bulloni sul prodotto sono serrati
- Escludere lesioni sul prodotto e segni di usura sulle parti
- Tutte le etichette del prodotto sono intatte

Riparare o sostituire eventuali parti danneggiate o usurate.

### Manutenzione

Prima di ogni utilizzo si consiglia di: rimuovere i residui di sporcizia dal prodotto con un panno inumidito con acqua calda e un detersivo/sapone delicato privo di cloro e lasciar asciugare prima dell'uso. Eseguire un'ispezione visiva per individuare l'eventuale presenza di parti danneggiate o usurate.

### Lavaggio

#### Prodotto principale

Questo prodotto può essere lavato a 60° con un detersivo delicato per 10 minuti in una lavatrice progettata per dispositivi medici. Utilizzare la funzione di asciugatura per asciugare il prodotto. Smontare tutti gli accessori

e lavarli separatamente.

#### Tessuto e rivestimenti

La federa è lavabile in lavatrice a 60°C max con detersivo delicato.

#### Lavaggio a mano

Questo prodotto e i suoi accessori possono anche essere lavati a mano. Utilizzare acqua calda e un detersivo/sapone delicato privo di cloro e lasciare asciugare tutti i componenti prima dell'uso.

#### Disinfezione

Il prodotto può essere disinfettato con una soluzione di alcol isopropilico al 70%. Si consiglia di rimuovere i residui di sporcizia dal prodotto con un panno inumidito con acqua calda e un detersivo/sapone delicato privo di cloro e lasciar asciugare prima della disinfezione.

#### Materiali

- Alluminio
- Gomma
- Plastica
- Acciaio
- Tessuto

#### Trattamento della superficie

Per proteggere il prodotto dalla corrosione sono stati adottati i seguenti processi di trattamento delle superfici:

- Superfici verniciate = Verniciatura a polveri poliesteriche o deposizione elettrolitica
- Componenti in alluminio non verniciati = Rivestimento anodizzato
- Superfici in acciaio non verniciate = Galvanizzate

## PORTUGUÊS

**Geral**

Parabéns por adquirir o seu novo produto R82 - um fornecedor internacional de instrumentos e aparelhos técnicos auxiliares para crianças e jovens com necessidades especiais. Para beneficiar por completo das opções oferecidas por este produto, é imperterível ler o presente User Guide antes de utilizar o produto e conservá-lo para futura consulta.

**Finalidade**

O produto é um dispositivo de assistência para andar, destinado a crianças e adultos portadores de deficiência.

**Indicações**

O dispositivo pode ser utilizado por crianças e adultos portadores de deficiência que apresentem limitações na sua capacidade de locomoção de forma independente. O grupo alvo para o dispositivo baseia-se na capacidade funcional e antropometria. Não se baseia numa condição de saúde ou idade específica.

O utilizador é a pessoa que se desloca no dispositivo. O prestador de cuidados é a pessoa que opera o dispositivo. Nunca deixe o utilizador desacompanhado neste produto. Assegure a supervisão permanente por um prestador de cuidados.

A utilização do dispositivo é interrompida mais vezes durante o dia, nos períodos em que o utilizador permanece sentado, de pé ou deitado noutro dispositivo auxiliar ou num produto convencional.

**Contraindicações**

Não existem contra-indicações conhecidas.

**Precauções**

Deve ser dada especial atenção às considerações sobre a configuração do dispositivo e a utilização de acessórios para utilizadores com limitações:

- Nas suas funções sensoriais e sensação de dor; pondere verificações adicionais da pressão causada pelo suporte fornecido com o produto e os respetivos acessórios.
- capacidade de manter uma posição em pé; pondere a utilização de acessórios, tais como apoios para as costas e laterais, com uma correia ou uma funda.
- capacidade para manter a posição da cabeça; considere a utilização de um dispositivo auxiliar nas deslocações que proporcionem apoio ao posicionamento da cabeça.

**Áreas de aplicação**

O produto destina-se a utilização interior e exterior.

**Ferramentas incluídas;**

- 2½+3+4+5+6mm. Chave Allen

**CE Declaração de conformidade**

Este produto está em conformidade com os requisitos do regulamento relativo aos dispositivos médicos (2017/745). Além disso, este produto está em conformidade com os requisitos de acordo com:

- EN 12182
- ISO 11199-2
- ISO 11199-3
- EN 1985

A marcação CE tem de ser removida se:

- Reconstruir o produto
- Utilizar o produto fora do âmbito da finalidade prevista e da declaração de conformidade
- Utilizar peças sobresselentes e acessórios que não sejam originais da R82

Ao combinar o dispositivo com outros produtos, a combinação não pode alterar a finalidade prevista para a utilização dos produtos ou modificar os produtos de forma a que a conformidade com os requisitos aplicáveis possa ser afetada. A pessoa/empresa responsável pela combinação dos produtos tem de garantir que os requisitos aplicáveis são cumpridos.

Exemplos de requisitos aplicáveis:

- Segurança do material (biocompatibilidade, inflamabilidade), segurança mecânica (estabilidade, perigos de compressão, interligação), segurança elétrica

**Eliminação**

Quando um produto atinge o fim do seu tempo de vida útil, este deve ser separado por tipo de materiais para que as peças possam ser recicladas ou eliminadas corretamente. Se necessário, queira contactar o seu revendedor local para obter a descrição exata de cada material. Queira contactar as suas autoridades locais para se informar das opções disponíveis para reciclagem de forma a ser um procedimento ecológico.

**Acessórios e peças sobresselentes**

Os produtos R82 podem ser fornecidos com uma variedade de acessórios que satisfazem as necessidades do utilizador individualmente. As peças sobresselentes podem ser obtidas mediante pedido. Queira encontrar acessórios específicos na nossa página da internet ou



---

contacte o seu revendedor local para mais informações.

**Garantia R82**

[www.etac.com/support](http://www.etac.com/support)

**Informações e instruções de pré-venda**

As informações e instruções de pré-venda estão disponíveis em [www.etac.com](http://www.etac.com), na secção de documentos, sob o seu produto.

## Segurança

Os sinais, os símbolos e as instruções existentes neste produto não podem ser cobertos ou removidos e têm de permanecer bem legíveis ao longo de todo o tempo de vida útil do produto. Substitua ou repare imediatamente os sinais, os símbolos e as instruções ilegíveis ou danificados. Contacte o seu revendedor local para obter instruções.

No caso de ocorrência de um evento adverso em relação ao dispositivo, os incidentes devem ser comunicados ao seu revendedor local e à autoridade nacional competente em tempo oportuno. O revendedor local reencaminhará as informações ao fabricante.

### Prestador de cuidados

- Leia todas as instruções e User Guide atentamente antes de utilizar o produto e conserve-as para futura consulta. A utilização incorreta deste produto pode provocar ferimentos graves ao utilizador
- Este produto contém pequenas peças que podem apresentar risco de asfixia se forem retiradas do seu respetivo local.
- As definições e os ajustes ao produto ou aos acessórios apenas devem ser efetuados por pessoas que tenham lido o manual do utilizador.
- Utilize sempre as técnicas de elevação corretas e os aparelhos auxiliares para este efeito
- Nunca deixe o utilizador sem vigilância neste produto. Assegurar a supervisão permanente por um prestador de cuidados
- É impreterível realizar os trabalhos de reparação/substituição com base na utilização de novas peças sobresselentes e ferragens originárias da R82 e de acordo com as orientações e os intervalos de manutenção determinados pelo fornecedor
- Se tem dúvidas relativas à segurança em continuar a utilizar o seu produto R82 ou se alguma das peças falhar, pare de utilizar este produto imediatamente e contacte o seu revendedor local o mais rapidamente possível
- Certifique-se de que as peças móveis não apertam nem prendem as partes do corpo ao ajustá-las
- Certifique-se de que nenhuma parte do corpo fica presa nas aberturas para montagem de apoios/acessórios.
- Certifique-se de que os dedos não estão presos ao ajustar a posição da pega (assegure-se de que a distância de folga é >25 mm)
- Esteja ciente de quaisquer marcas indicadoras de "máx." antes de ajustar

### Ambiente

- Observe a temperatura da superfície do produto antes de colocar um utilizador no seu interior. Esta observação aplica-se aos utilizadores com pele sem sensibilidade, uma vez que não conseguem sentir o calor. Se a temperatura de superfície for superior a 41 °C, permita que o produto

arrefeça antes de utilizar

- Utilize este produto em superfícies sem quaisquer obstáculos. Esteja atento a manobras de reduzidas em percursos escorregadios
- Para utilizá-lo em superfícies inclinadas, consulte Medidas

### Utilizador

- Se o utilizador se aproximar do peso máximo e/ou fizer muitos movimentos involuntários como, por exemplo, balançar, deve considerar-se um tamanho maior que suporte mais peso ou um produto R82 diferente
- Tenha noção da capacidade da criança de exceder a velocidade ao andar ou da sua habilidade para realizar curvas acentuadas, o que pode fazer com que o produto se torne instável

### Produto

- Realize todos os ajustes em termos de posição no produto e nos acessórios e assegure-se de que todos os puxadores, parafusos e fivelas estão bem apertados antes de utilizar. Mantenha todos os instrumentos fora do alcance das crianças
- Ative os travões antes de acomodar o utilizador no produto
- Certifique-se de que é mantida a estabilidade do produto antes de acomodar o utilizador no mesmo
- Verifique se as rodas se encontram totalmente funcionais e seguras antes do seu uso
- Inspeccione o produto e todos os seus acessórios e substitua quaisquer peças gastas antes de utilizá-lo
- Este produto não se adequa para acomodar o utilizador num veículo automóvel. O utilizador tem de ser acomodado numa cadeira auto própria e o produto guardado no compartimento da mala
- O utilizador não pode ser acomodado no produto enquanto é transportado para dentro ou para fora de um veículo com rampa elevatória
- O dispositivo não ocupado é adequado para o transporte terrestre e aéreo

## Informações de assistência e manutenção

A assistência e manutenção de um dispositivo médico é da inteira responsabilidade do proprietário do mesmo.

O incumprimento da assistência e da manutenção de um dispositivo de acordo com as instruções pode invalidar a garantia do mesmo. Além disso, a falta de assistência e manutenção de um dispositivo pode comprometer a condição clínica ou a segurança dos utilizadores e/ou dos seus prestadores de cuidados. Não execute trabalhos de assistência e manutenção enquanto o utilizador estiver a utilizar o produto. Contacte o revendedor local para obter assistência, se necessário, na configuração, utilização ou realização da assistência e manutenção do dispositivo.

### Vida útil

A vida útil deste produto é de 5 anos, se forem efetuadas todas as operações de manutenção e assistência de acordo com as instruções do fabricante e se forem comprovadamente registadas. O dispositivo pode ser reabilitado durante o seu tempo de vida útil.

### Intervalo de assistência

A frequência da inspeção pode ser alterada, dependendo da utilização e do desgaste. Recomenda-se que o produto seja inspecionado anualmente, sempre que seja relançado para utilização e após um armazenamento prolongado (superior a 4 meses). A inspeção deve ser realizada por uma pessoa que compreenda a utilização do produto.

### Lista de verificação da assistência:

Verifique e ajuste o seguinte de acordo com a sua utilização prevista:

- os rodízios movimentam-se livremente e todos os bloqueios/travões dos rodízios são ativados facilmente
- bloqueio direcional em cada rodízio
- a altura e o ângulo dos manípulos são ajustáveis e permanecem no lugar após o ajuste
- Se as porcas e parafusos no produto estão apertados
- Se o produto mostra fendas ou sinais de desgaste
- Se todas as etiquetas no produto estão intactas

Repare ou substitua quaisquer peças danificadas ou desgastadas.

### Manutenção

Antes de cada utilização, é recomendado: Limpar quaisquer resíduos e sujidade do produto utilizando um pano embebido em água quente e com um detergente/sabão suave, sem cloro, secar antes de utilizar, e inspecionar visualmente para verificar se há peças danificadas ou desgastadas.

### Lavagem

#### Produto principal

Este produto pode ser lavado a 60° com um detergente suave durante 10 minutos numa máquina de lavar concebida para dispositivos médicos. Utilize a função de secagem da

máquina para secar o produto. Desmonte todos os acessórios e lave-os separadamente.

#### Tecido e capas

A capa pode ser lavada a uma temperatura máxima de 60 °C, com um detergente suave, na máquina de lavar.

#### Lavagem à mão

Este produto e os seus acessórios também podem ser lavados à mão. Utilize água quente e um detergente/sabonete suave sem cloro e deixe secar todas as peças antes de utilizar.

#### Desinfecção

O produto pode ser desinfetado com uma solução IPA desinfetante a 70%. Recomendamos que limpe quaisquer resíduos e sujidade do produto utilizando um pano embebido em água quente e com um detergente/sabão suave, sem cloro, e seque antes de desinfetar.

#### Materiais

- Alumínio
- Borracha
- Plástico
- Aço
- Tecido

#### Tratamento da superfície

Foram utilizados os seguintes processos de tratamento da superfície para proteger contra a corrosão:

- Superfícies lacadas = Revestimento de poliéster em pó ou revestimento eletroforético
- Peças de alumínio não lacadas = Revestimento anodizado
- Superfícies de aço não lacadas = Galvanizado

## PORTUGUÊS DO BRASIL

### Geral

Parabéns por comprar o nosso novo produto da R82, um fornecedor mundial de assistências técnicas e aparelhos para crianças e adolescentes com necessidades especiais. Para obter os benefícios completos das opções oferecidas por este produto, você deve ler este User Guide antes de usá-lo, guardando-o para consultas futuras.

### Uso pretendido

O produto é um dispositivo assistivo para caminhar, destinado a adultos e crianças com deficiências.

### Indicações

O dispositivo pode ser usado por crianças e adultos com deficiências que sofram de limitações na capacidade de caminhar de maneira independente. O grupo-alvo do dispositivo se baseia na capacidade funcional e na antropometria. Ele não é baseado em uma condição de saúde ou idade específica.

O usuário é a pessoa que caminha no dispositivo. O cuidador é a pessoa que opera o dispositivo. Nunca deixe o usuário sem supervisão nesse dispositivo. Assegure-se de que um cuidador realiza a supervisão permanente.

O uso do dispositivo será interrompido mais vezes ao longo do dia quando o usuário estiver sentado, de pé ou deitado em outro dispositivo de assistência ou em um produto convencional.

### Contraindicações

Não há contraindicações conhecidas.

### Precauções

Deve-se prestar atenção especial às questões sobre a configuração do dispositivo e o uso de acessórios para usuários com limitação de:

- Funções sensoriais e sensação de dor, levar em consideração verificações extras da pressão gerada pelo apoio fornecido pelo produto e seus acessórios.
- capacidade de manter uma posição em pé, considere a possibilidade de usar de acessórios como apoio para as costas e lateral com uma cinta ou assento com eslinga.
- capacidade de manter a posição da cabeça, considere a possibilidade de usar um dispositivo de assistência para caminhar que forneça auxílio ao posicionamento da cabeça.

### Áreas de aplicação

O produto é indicado para uso em ambientes internos e externos

### Ferramentas Incluso:

- Chave Allen de 2½+3+4+5+6mm

### CE Declaração de conformidade

Este produto está em conformidade com os requisitos da Regulamentação de Dispositivos Médicos (2017/745). Além disso, este produto está em conformidade com os requisitos relacionados a:

- EN 12182
- ISO 11199-2
- ISO 11199-3
- EN 1985

A marca CE precisa ser removida ao:

- Reconstruir o produto
- Usar o produto de maneira diferente da finalidade pretendida e da declaração de conformidade
- Usar peças de reposição e acessórios que não sejam originais da R82

Ao combinar o dispositivo com outros produtos, essa combinação não deve alterar a finalidade pretendida dos produtos, nem modificá-los de maneira que possa afetar a conformidade com os requisitos aplicáveis. A pessoa/empresa responsável pela combinação de produtos precisa garantir que os requisitos aplicáveis sejam cumpridos.

Exemplos de requisitos aplicáveis:

- Segurança de materiais (biocompatibilidade, inflamabilidade), segurança mecânica (estabilidade, riscos de esmagamento, interconexão), segurança elétrica



### Descarte

Quando um produto atinge o fim de sua vida útil, ele deve ser separado de acordo com o tipo de material, para que suas peças possam ser recicladas ou descartadas corretamente. Se necessário, contate o seu revendedor local para obter uma descrição precisa de cada material. Contate as autoridades de sua região para informar-se das opções disponíveis de reciclagem ecológica.

### Acessórios e peças de reposição

Os produtos da R82 podem ser fornecidos com uma gama de acessórios que atendem às necessidades do usuário individual. As peças de reposição podem ser encomendadas sob solicitação. Encontre os acessórios específicos em nosso site ou contate seu revendedor local para maiores informações.

**Garantia R82**

[www.etac.com/support](http://www.etac.com/support)

**Informações e instruções pré-venda**

As informações e instruções pré-venda estão disponíveis em [www.etac.com](http://www.etac.com), na parte do seu produto na seção de documentos.

## Segurança

Os sinais, símbolos e instruções colocados neste produto nunca devem ser cobertos ou removidos, devendo estar presentes e claramente legíveis durante toda a sua vida útil. Substitua ou conserte imediatamente sinais, símbolos e instruções ilegíveis ou danificados. Entre em contato com o seu revendedor local para maiores instruções.

Caso ocorra um evento adverso relacionado ao dispositivo, os incidentes devem ser comunicados ao seu revendedor local e à autoridade nacional competente em tempo hábil. O revendedor local encaminhará as informações ao fabricante.

## Prestador de cuidados

- Leia todas as instruções cuidadosamente antes de utilizar o produto e guarde-as para futura referência. O uso incorreto deste produto pode causar sérios acidentes ao usuário
- Este produto contém peças pequenas, que podem apresentar risco de asfixia se forem removidas de seu local original.
- As configurações e ajustes do produto ou acessórios devem ser feitos apenas por pessoas que tenham lido o manual do usuário.
- Utilize sempre as técnicas e auxílios de elevação corretos para tal fim
- Nunca deixe o usuário sem supervisão no produto. Garanta supervisão permanente realizada por um cuidador.
- Consertos/substituições somente devem ser feitos utilizando-se peças e acessórios novos e originais da R82 e executados de acordo com as instruções e intervalos de manutenção sugeridos pelo fornecedor
- Se houver quaisquer dúvidas quanto ao uso continuado de seu produto R82 ou se qualquer uma das peças falhar, pare imediatamente de utilizar o produto e contate o seu revendedor local assim que possível
- Certifique-se de que as peças móveis não apertem ou prendam partes do corpo ao serem ajustadas
- Certifique-se de que as partes do corpo não estejam presas nas aberturas de montagem dos suportes/acessórios.
- Certifique-se de que os dedos não fiquem presos ao ajustar a posição da alça (garanta uma distância livre >25 mm)
- Esteja alerta de quaisquer indicações de marca máxima antes de fazer ajustes

## Ambiente

- Verifique a temperatura da superfície do produto antes de deixar o usuário entrar. Isso vale especialmente para usuários com falta de sensibilidade cutânea, o que pode afetar sua percepção de calor. Caso a temperatura da superfície esteja acima de 41° C, espere o produto esfriar um pouco antes de usá-lo.
- Use este produto em uma superfície nivelada e sem quaisquer obstáculos. Tenha cuidado ao utilizá-lo em superfícies

escorregadias

- Ao utilizar a base Combi:x em terrenos com inclinações, consulte suas medidas/limites para manter a estabilidade

## Usuário

- Se o usuário estiver próximo do limite máximo de carga e/ou realizar muitos movimentos involuntários, tal como balançar-se, deve-se considerar um produto de maior tamanho ou com uma carga máxima maior, ou mesmo um produto R82 diferente
- Tenha em mente a capacidade da criança de ultrapassar a velocidade de caminhada ou sua capacidade de realizar curvas fechadas, o que pode fazer com que o produto fique instável

## Produto

- Realize todos os ajustes de posição no produto e acessórios e certifique-se de que todos os botões, parafusos e fivelas estão firmemente presos antes de sua utilização. Mantenha todas as ferramentas longe do alcance de crianças
- Ative os freios antes de colocar o usuário no produto
- Certifique-se de manter a estabilidade do produto antes de colocar o usuário no mesmo
- Certifique-se de que os rodízios estejam totalmente funcionais e seguros antes de usar
- Inspecione o produto e todos os seus acessórios, substituindo quaisquer peças desgastadas antes do uso
- Este produto não deve ser colocado em um veículo automotivo. O usuário deve ser posicionado em um assento do veículo e o produto deve ser armazenado no bagageiro
- O usuário não deve ocupar o produto enquanto estiver sendo transportado para dentro ou fora de um veículo através de um elevador
- O dispositivo não ocupado é adequado para transporte terrestre e aéreo

## Informações de serviço e manutenção

O serviço e a manutenção de um dispositivo médico são de total responsabilidade do proprietário do dispositivo em questão.

A não realização da manutenção de um dispositivo de acordo com as instruções pode invalidar sua garantia. Além disso, a não realização de serviço e manutenção de um dispositivo pode comprometer a condição clínica ou a segurança dos usuários e/ou seus cuidadores. Não realize serviço e manutenção enquanto o usuário estiver no produto. Se necessário, busque a assistência do distribuidor local para instalar, usar ou saber como realizar serviço e manutenção do dispositivo.

### Vida útil

A vida útil desse produto em uso normal é de 5 anos se toda a manutenção e serviço forem realizados de acordo com as instruções do fabricante e comprovadamente registrados. O dispositivo pode ser recondicionado durante sua vida útil.

### Intervalo de manutenção

A frequência da inspeção pode ser alterada dependendo do uso e do desgaste. Recomenda-se que o produto seja inspecionado anualmente, sempre que for reemitido para uso e após um armazenamento de longo prazo (mais de 4 meses). A inspeção deve ser realizada por uma pessoa que entenda o uso do produto.

### Checklist de serviço:

Verificar e ajustar o seguinte de acordo com seu uso pretendido:

- os rodízios estão se movendo livremente e todos os freios/travas do rodízio são facilmente ativados
- trava direcional em cada rodízio
- altura e o ângulo da alças são ajustáveis e permanecem na posição após o ajuste.
- Que as porcas e os parafusos do produto estejam apertados
- Se há fissuras ou sinais de peças gastas no produto
- Se todos os rótulos do produto estão intactos

Consertar ou substituir todas as peças danificadas ou gastas.

### Manutenção

Antes de cada utilização, recomenda-se:

Limpe todos os resíduos e sujeira do produto com um pano com água morna e detergente/sabão neutro sem cloro, deixando secar. Antes do uso, realize uma inspeção visual para verificar se há peças danificadas ou gastas.

### Lavagem

#### Produto principal

Esse produto pode ser lavado a 60 °C com detergente neutro por 10 minutos em uma lavadora projetada para dispositivos médicos. Utilize a função de secagem da máquina para secar o produto. Desmonte todos os acessórios e lave-os separadamente.

### Tecido e capas

A cobertura pode ser lavada no máximo a 60° C, utilizando-se detergente neutro na máquina de lavar.

### Lavagem à mão

Esse produto e seus acessórios também podem ser lavados à mão. Use água morna e detergente/sabão neutro sem cloro e deixe todas as peças secarem antes do uso.

### Desinfecção

O produto pode ser desinfetado com uma solução de desinfetante IPA a 70%. É recomendável limpar qualquer resíduo e sujeira do produto com um pano umedecido com água quente e detergente/sabão neutro e sem cloro e deixar secar antes da desinfecção.

### Materiais

- Alumínio
- Borracha
- Plástico
- Aço
- Tecido

### Tratamento da superfície

Os seguintes processos de tratamento de superfície foram usados para proteção contra corrosão:

- Superfícies laqueadas = Revestimento com pó de poliéster ou revestimento de ED
- Peças de alumínio não laqueadas = Revestimento anodizado
- Superfícies de aço não laqueadas = Galvanizadas

## Общие положения

Поздравляем Вас с приобретением Вашего нового изделия от R82 — компании, поставляющей по всему миру технические приспособления и устройства для детей и подростков со специфическими потребностями. Чтобы в полной мере воспользоваться преимуществами данного изделия, перед его использованием необходимо прочитать данное руководство и сохранить его для получения справочной информации в будущем.

### Предназначение

Это изделие представляет собой вспомогательное устройство для хождения, предназначенное для детей и взрослых с ограниченными возможностями.

### Предназначение

Изделие может использоваться детьми и взрослыми с ограниченными возможностями, которым трудно самостоятельно ходить. Данное изделие рассчитано на лиц с определенными функциональными возможностями и антропометрическими характеристиками. Состояние здоровья или возраст не имеют принципиального значения.

Пользователь — это лицо, которое передвигается, находясь внутри изделия. Лицо, осуществляющее уход — это лицо, которое управляет данным изделием. Никогда не оставляйте пользователя в данном изделии без присмотра. Со стороны лица, осуществляющего уход, должен быть обеспечен постоянный контроль.

В течение дня пользователь будет многократно покидать данное изделие, чтобы посидеть, постоять или полежать в каком-либо другом вспомогательном оборудовании или на обычной мебели.

### Противопоказания

Известные противопоказания отсутствуют.

### Меры предосторожности

Особое внимание следует уделить вопросам конфигурации устройства и использованию принадлежностей для пользователей с ограниченными возможностями:

- Сенсорные функции и болевые ощущения — дополнительно проверяйте давление, оказываемое самим изделием или его принадлежностями.
- способность сохранять стоячее положение, рассмотреть возможность использования дополнительных приспособлений, таких как опора для спины и боковая опора с ремнем или подвесное сиденье.
- способность сохранять положение головы, рассмотреть возможность использования вспомогательного устройства для ходьбы, которое обеспечивает поддержку для головы.

### Области применения

Изделие предназначено для использования как в помещении, так и на улице

### Инструменты

- 2½+3+4+5+6 мм шестигранный ключ

## CE Декларация соответствия

Это изделие соответствует требованиям Регламента об устройствах медицинского назначения (2017/745). Кроме того, это изделие соответствует следующим требованиям:

- EN 12182
- ISO 11199-2
- ISO 11199-3
- EN 1985

Маркировка CE должна быть удалена в случае, если:

- Изделие модернизируется
- Изделие используется не по назначению и несообразно с декларацией о соответствии нормативным требованиям
- Не используются оригинальные запчасти и комплектующие R82

В случае когда данное устройство используется совместно с другими изделиями, изделия должны использоваться только по целевому назначению и не должны модифицироваться таким образом, чтобы нарушалось их соответствие применимым требованиям. Лицо или компания, осуществляющие совместное использование изделий, обязаны обеспечить соответствие применимым требованиям.

Примеры применимых требований:

- Безопасность материалов (биосовместимость, воспламеняемость), механическая безопасность (устойчивость, риск защемления, межкомпонентные соединения), электрическая безопасность



### Утилизация

По достижении данным изделием окончания срока службы его необходимо разобрать на детали в зависимости от материала, из которого они изготовлены, для того, чтобы впоследствии эти детали можно было



переработать или правильно утилизировать. Если необходимо, пожалуйста, обратитесь к дилеру в Вашем регионе для получения точного описания всех материалов. Пожалуйста, обратитесь в региональные органы власти, чтобы узнать об экологически безопасных способах повторной переработки материалов.

### **Аксессуары и запчасти**

Изделия компании R82 могут поставляться с различными аксессуарами, соответствующими определенным нуждам пользователей. Заказ запчастей может осуществляться по запросу. Найдите специальные аксессуары на нашем веб-сайте и свяжитесь с дилером в Вашем регионе для получения дополнительной информации.

### **Гарантия R82**

[www.etac.com/support](http://www.etac.com/support)

### **Предпродажная информация и инструкции**

Предпродажную информацию и инструкции можно найти на сайте [www.etac.com](http://www.etac.com) в разделе документов.

## Безопасность

Знаки, условные обозначения и инструкции, размещенные на данном изделии, ни в коем случае нельзя закрывать или удалять — они должны оставаться на изделии в читаемом виде на протяжении всего срока его службы. Незамедлительно замените или восстановите знаки, условные обозначения и инструкции, которые были повреждены или стали нечитаемыми. Для получения инструкций обратитесь к дилеру в Вашем регионе.

В случае неблагоприятного события, связанного с использованием этого устройства, необходимо своевременно связаться со своим региональным дилером и соответствующим компетентным государственным органом, чтобы сообщить о данном инциденте. Региональный дилер передаст эту информацию производителю.

### Лицо, осуществляющее уход за инвалидом

- Перед использованием данного изделия внимательно прочитайте все инструкции и сохраните их для использования в будущем. Неправильное использование данного изделия может стать причиной получения его пользователем серьезных травм
- Это изделие содержит мелкие детали, которые представляют опасность удушья, если не закреплены на месте.
- Настройку и регулировку изделия или принадлежностей могут осуществлять только лица, которые прочли руководство пользователя.
- Для этой цели следует всегда использовать надлежащие методы подъема и соответствующие вспомогательные приспособления
- Никогда не оставляйте пользователя, находящегося внутри изделия, без присмотра. Со стороны лица, осуществляющего уход, должен быть обеспечен постоянный контроль.
- Ремонт/замена компонентов необходимо осуществлять только с использованием новых оригинальных запчастей и приспособлений производства R82, а также в соответствии с предписаниями и интервалами обслуживания, установленными поставщиком
- Если у Вас возникли какие-либо сомнения относительно возможности продолжения безопасного использования Вашего изделия от R82, или в случае потенциального отказа каких-либо его компонентов, незамедлительно приостановите использование данного изделия и как можно скорее свяжитесь с дилером в Вашем регионе
- При регулировке убедитесь в том, что движущиеся детали не сжимают и не защемляют части тела
- Убедитесь, что части тела не защемлены в отверстиях для крепления опор/принадлежностей.
- При регулировке положения рукоятки

убедитесь, что пальцы не защемлены (проследите за тем, чтобы зазор был больше 25 мм).

- Изучите все отметки максимальных уровней перед выполнением регулировки

### Окружающая среда

- а) Перед размещением пользователя в изделии проверьте температуру поверхности изделия. Это особенно важно для пользователей с нечувствительной кожей, поскольку они не могут чувствовать жар. Если температура поверхности превышает 41 °C, дайте изделию остыть перед использованием.
- Используйте данное изделие на ровной поверхности без каких-либо препятствий. Помните о пониженной маневренности на скользкой дороге.
- При использовании данного продукта на наклонных поверхностях, пожалуйста, обратитесь к диаграмме для измерения устойчивости

### Пользователь

- Если вес пользователя приближается к макс. допустимому для данного изделия и/или пользователь выполняет много произвольных движений, например, раскачивание, следует рассмотреть возможность использования большего по размеру изделия с более высокой макс. нагрузкой по весу или другого изделия от компании R82
- Следует учитывать способность ребенка превышать пешеходную скорость или его возможность совершать крутые повороты, так как вследствие этого данное изделие может стать неустойчивым

### Изделие

- Выполните все позиционные регулировки на изделии и аксессуарах, а также удостоверьтесь в том, что все ручки, винты и пряжки надежно закреплены перед использованием данного изделия. Храните все инструменты в недоступном для детей месте
- Активируйте тормоза, прежде чем

разместить пользователя в данном изделии

- Убедитесь в устойчивости данного изделия, прежде чем разместить в нем пользователя.
- Перед использованием убедитесь, что ролики полностью функциональны и безопасны
- Перед использованием осмотрите данное изделие, а также все его аксессуары, и замените все изношенные детали
- Нельзя размещать пользователя в данном изделии, если оно находится в автомобиле. Пользователя необходимо поместить в автомобильное сиденье, а данное изделие должно находиться в багажном отделении
- Пользователь не должен находиться в данном изделии в момент, когда оно транспортируется в автомобиль или из него посредством подъемного приспособления
- Изделие пригодно для наземных и воздушных перевозок без пациента в нем

## Информация о сервисном и техническом обслуживании

За сервисное и техническое обслуживание медицинского устройства полностью отвечает его владелец.

Несоблюдение инструкций по сервисному и техническому обслуживанию может привести к аннулированию гарантии. Кроме того, несоблюдение сервисного и технического обслуживания устройства может поставить под угрозу кииническое состояние или безопасность пользователей и/или лиц, осуществляющих уход за ними. Не выполняйте сервисное и техническое обслуживание, пока пользователь находится в изделии. При необходимости обратитесь к местному дилеру за помощью в настройке, эксплуатации или сервисном и техническом обслуживании устройства.

### Срок службы

Срок службы данного устройства при нормальной эксплуатации составляет 5 лет, если всё техническое и сервисное обслуживание выполняется в соответствии с инструкциями производителя и документально подтверждено. Изделие может быть передано другому лицу в течение всего срока службы.

### Интервал сервисного обслуживания

Периодичность осмотра может изменяться в зависимости от условий эксплуатации и степени износа. Рекомендуется ежегодно проверять изделие, а также каждый раз при повторной выдаче изделия для использования и после длительного хранения (более 4 месяцев). Проверку должен выполнять специалист, который понимает принцип работы оборудования.

### Контрольный лист сервисных работ:

Проверить и отрегулировать следующее с учетом предполагаемого применения:

- свободное движение колес и возможность легко активировать все блокираторы/тормоза колес;
- наличие фиксатора направления на каждом колесе;
- возможность регулировки высоты и угла рукояток, после регулировки рукоятки остаются в заданном положении;
- затянутость гаек и болтов на изделии;
- изделие на наличие трещин или признаков износа;
- целостность всех маркировок на изделии;

Все поврежденные или изношенные детали следует отремонтировать или заменить.

### Техническое обслуживание

Перед каждым использованием рекомендуется:

Убрать с изделия налет и грязь с помощью ткани, смоченной в теплой воде с мягким моющим средством/мылом без хлора, и дать ему высохнуть перед использованием. Провести визуальный осмотр на наличие поврежденных или изношенных деталей.

### Мойка

#### Основное изделие

Данное изделие можно стирать в стиральной машине, предназначенной для медицинских устройств, при температуре 60 °C с использованием мягкого моющего средства в течение 10 минут. Для сушки изделия используйте имеющуюся в машине функцию сушки. Снимите все принадлежности и промойте их отдельно.

#### Ткань и чехлы

чехол можно стирать в стиральной машине при температуре не более 60 °C с использованием мягкого моющего средства.

#### Ручная стирка

Это изделие и его принадлежности также можно мыть вручную. Используйте теплую воду с мягким моющим средством/мылом без хлора и дайте всем деталям высохнуть перед использованием.

### Дезинфекция

Изделие можно дезинфицировать 70%-м дезинфицирующим раствором с изопропиловым спиртом (IPA). Перед дезинфекцией рекомендуется стереть с изделия налет и грязь с помощью ткани, смоченной в теплой воде с мягким моющим средством/мылом без хлора, и высушить его.

### Материалы

- Алюминий
- Резина
- Пластмасса
- Сталь
- Материя

### Обработка поверхности

Для защиты от коррозии использовались следующие процессы обработки поверхности:

- Лакированные поверхности = порошковое покрытие из полиэстера или покрытие электроосаждением
- Нелакированные алюминиевые детали = анодированное покрытие
- Нелакированные стальные поверхности = оцинкованные

## Informacje ogólne

Gratulujemy zakupu nowego produktu firmy R82 – światowego dostawcy środków pomocy technicznej i urządzeń dla dzieci i młodzieży ze specjalnymi potrzebami. Aby w pełni korzystać z możliwości oferowanych przez ten produkt, należy przeczytać tę User Guide przed przystąpieniem do jego użytkowania oraz zachować ją do późniejszego użycia.

## Przewidziane zastosowanie

Produkt jest urządzeniem wspomagającym chodzenie, przeznaczonym dla dzieci i dorosłych niepełnosprawnych.

## Wskazania

Z produktu mogą korzystać dzieci i osoby dorosłe z niepełnosprawnościami, które mają trudności z samodzielnym chodzeniem. Grupę docelową użytkowników ustala się na podstawie sprawności czynnościowej i antropometrii. Podstawą nie jest stan zdrowia ani wiek.

Użytkownik jest osobą chodzącą w urządzeniu. Opiekunem jest osoba obsługująca urządzenie. Nie wolno zostawiać użytkownika urządzenia bez nadzoru. Użytkownik musi stale znajdować się pod nadzorem opiekuna. Korzystanie z urządzenia będzie częściej przerywane w ciągu dnia, gdy użytkownik będzie leżał, stał lub siedział w innym urządzeniu wspomagającym lub w konwencjonalnym produkcie.

## Przeciwwskazania

Nie istnieją żadne znane przeciwwskazania do używania produktu.

## Ostrzeżenia

Szczególną uwagę należy zwrócić na kwestie związane z konfiguracją wyrobu i korzystaniem z akcesoriów w przypadku osób z ograniczeniami w zakresie:

- funkcjami sensorycznymi i odczuwaniem bólu – należy rozważyć dodatkowe kontrole nacisku w punktach podparcia produktu i jego akcesoriów;
- zdolność utrzymania pozycji stojącej – należy rozważyć użycie akcesoriów takich jak oparcie i poręcz boczna z pasem lub siedzisko z nosidłem.
- zdolność utrzymania pozycji głowy – należy rozważyć użycie urządzenia wspomagającego chodzenie, które zapewni wsparcie w ułożeniu głowy.

## Obszary użytkowania

Produkt do użytku we wnętrzach oraz na zewnątrz.

## Dołączone narzędzia:

- Dołączone narzędzia: klucz imbusowy 2½+3+4+5+6 mm

## CE Deklaracja zgodności

Produkt jest zgodny z wymaganiami rozporządzenia dotyczącego wyrobów medycznych (2017/745). Ponadto, produkt ten spełnia następujące wymagania:

- EN 12182
- ISO 11199-2
- ISO 11199-3
- EN 1985

Znak CE musi zostać usunięty w przypadku:

- przebudowy produktu,
- używania niezgodnie z przeznaczeniem i deklaracją zgodności,
- używania innych niż oryginalne części zamienne oraz wyposażenie firmy R82.

Gdy urządzenie jest łączone z innymi produktami, przeznaczenie produktów nie może być zmienione, a produkty nie mogą być modyfikowane w sposób, który mógłby wpłynąć na zgodność z obowiązującymi wymogami. Osoba/firma odpowiedzialna za połączenie tych produktów musi zapewnić spełnienie odpowiednich wymogów.

Przykłady wymogów:

- Bezpieczeństwo materiałowe (biogodność, łatwopalność), bezpieczeństwo mechaniczne (stabilność, zagrożenia zgnieciem, połączenie między elementami), bezpieczeństwo elektryczne.



## Utylizacja

Gdy produkt osiąga kres swojej żywotności, należy go zdemontować dzieląc na rodzaje materiałów, tak aby części mogły zostać poddane recyklingowi lub zutilizowane w odpowiedni sposób. Jeśli wystąpi taka potrzeba, można skontaktować się z lokalnym sprzedawcą, aby precyzyjnie określić każdy rodzaj materiału. Można skontaktować się lokalnymi organami administracji, aby uzyskać informacje dotyczące możliwości poddania produktu recyklingowi w sposób przyjazny dla środowiska.

## Akcesoria i części zapasowe

Produkty firmy R82 mogą być dostarczane z różnymi akcesoriami odpowiednimi do potrzeb poszczególnych użytkowników. Części zamienne mogą być dostarczane na zamówienie.

Należy odszukać konkretne akcesoria na naszej stronie internetowej lub skontaktować się z lokalnym sprzedawcą, aby uzyskać więcej informacji.

### **Gwarancja R82**

[www.etac.com/support](http://www.etac.com/support)

### **Informacje i instrukcje przedsprzedażowe**

Informacje i instrukcje przedsprzedażowe są dostępne w witrynie [www.etac.com](http://www.etac.com), na stronie danego produktu w sekcji dokumentów.

## Bezpieczeństwo

Oznaczeń, symboli i instrukcji umieszczonych na produkcie nie wolno zasłaniać ani usuwać; muszą one być obecne i czytelne przez cały czas użytkowania produktu. Nieczytelne lub zniszczone oznaczenia, symbole lub instrukcje należy natychmiast wymienić. W tej sprawie należy się skontaktować z lokalnym sprzedawcą.

W przypadku wystąpienia zdarzenia niepożądanego w związku z urządzeniem należy to zgłosić w odpowiednim czasie do lokalnego sprzedawcy i właściwego organu krajowego. Lokalny sprzedawca prześle informacje producentowi.

### Opiekun

- Przed rozpoczęciem użytkowania urządzenia należy dokładnie przeczytać wszystkie instrukcje oraz zachować je do przyszłego użytku. Nieprawidłowe użytkowanie produktu może spowodować poważne obrażenia użytkownika
- Ten produkt zawiera małe części, które mogą stanowić zagrożenie udławieniem, jeśli zostaną usunięte z miejsca, w którym zostały umieszczone.
- Regulacji produktu lub akcesoriów mogą dokonywać jedynie osoby, które zapoznały się z instrukcją obsługi.
- Przy podnoszeniu zawsze należy stosować odpowiednie techniki i środki
- Nigdy nie należy pozostawiać użytkownika podtrzymywanego przez produkt bez opieki. Użytkownik musi znajdować się stale pod nadzorem opiekuna.
- Naprawy/wymiany części muszą być wykonywane wyłącznie przy użyciu nowych, oryginalnych części R82 oraz zgodnie z wytycznymi i okresami konserwacji zalecanymi przez dostawcę
- Jeżeli istnieje jakakolwiek wątpliwość co do dalszego bezpiecznego korzystania z produktu R82, albo uszkodzą się jakieś części, należy przerwać użytkowanie produktu i jak najszybciej skontaktować się z lokalnym sprzedawcą
- Należy uważać, aby podczas regulacji ruchome komponenty nie ucisnęły ani nie zablokowały żadnej części ciała
- Upewnić się, że części ciała użytkownika nie znajdują się w otworach służących do mocowania elementów podtrzymujących/akcesoriów.
- Uważaj, aby podczas regulacji położenia uchwytu nie przytrzasnąć palców (upewnij się, że prześwit >25 mm)
- Zachować ostrożność podczas regulacji, aby nie przekraczać oznaczeń ustawień maksymalnych

### Środowisko

- Należy zwrócić uwagę na temperaturę powierzchni produktu przed umieszczeniem w nim użytkownika. Dotyczy to przede wszystkim użytkowników ze skórą niewrażliwą na temperaturę. Jeśli temperatura powierzchni produktu jest wyższa niż 41 °C, przed użyciem należy poczekać, aż

ulegnie obniżeniu

- Produktu należy używać na równiej powierzchni, na której nie ma żadnych przeszkód. Należy pamiętać o ograniczonej zwrotności na śliskich nawierzchniach
- Podczas zapoznania na pochyłościach należy zapytać się z wymiarami

### Użytkownik

- Jeśli ciężar użytkownika jest bliski maksymalnemu obciążeniu urządzenia i/lub wykonuje wiele mimowolnych ruchów, np. kołysanie, należy rozważyć większe obciążenie lub inny produkt R82
- Należy uważać, jeśli dziecko chce się poruszać ze zbyt dużą prędkością lub pokonywać ostre zakręty, gdyż urządzenie w takich okolicznościach może stać się niestabilne.

### Produkt

- Należy wykonać wszystkie ustawienia pozycji produktu i akcesoriów oraz sprawdzić przed rozpoczęciem użytkowania, czy wszystkie pokręta, śruby i klamry są prawidłowo przymocowane. Wszystkie narzędzia należy trzymać poza zasięgiem dzieci
- Przed umieszczeniem użytkownika w urządzeniu należy włączyć hamulce
- Przed umieszczeniem w nim użytkownika należy upewnić się, czy urządzenie jest stabilne
- Przed użyciem upewnić się, że koła są w pełni sprawne i prawidłowo zamontowane
- Przed użyciem należy sprawdzić urządzenie i wszystkie akcesoria oraz wymienić zużyte części
- Urządzenie nie może być używane w pojazdach mechanicznych. Użytkownika należy posadzić na siedzeniu pojazdu, a urządzenie włożyć do bagażnika.
- Użytkownik nie może przebywać w urządzeniu, gdy jest ono wnoszone do pojazdu lub wnoszone z niego za pomocą tylnej platformy załadowniczej.
- Niezajęty przez użytkownika produkt nadaje się do transportu lądowego i powietrznego.

## Informacje dotyczące serwisu i konserwacji

Za serwis i konserwację urządzenia medycznego w całości odpowiada jego właściciel.

Serwisowanie i konserwacja urządzenia niezgodnie z instrukcją mogą unieważnić gwarancję urządzenia. Ponadto zaniechania dotyczące serwisu i konserwacji urządzenia mogą negatywnie wpłynąć na stan kliniczny lub bezpieczeństwo użytkowników i/lub ich opiekunów. Nie wykonywać czynności serwisowych i konserwacyjnych, gdy użytkownik korzysta z produktu. W razie potrzeby należy skontaktować się z lokalnym dystrybutorem w celu uzyskania pomocy dotyczącej konfiguracji, użytkowania, serwisu lub konserwacji produktu.

### Okres eksploatacji

Okres eksploatacji produktu w normalnych warunkach wynosi 5 lat, o ile wszystkie czynności konserwacyjne i serwisowe są wykonywane zgodnie z instrukcjami producenta i odpowiednio dokumentowane. Produkt może być ponownie przekazany do użytkowania w ciągu całego swojego okresu eksploatacyjnego.

### Okres czynności serwisowych

Częstotliwość kontroli może ulec zmianie w zależności od użytkowania i zużycia. Zaleca się sprawdzanie produktu raz w roku, za każdym razem przy ponownym przekazaniu do eksploatacji i po długotrwałym przechowywaniu (ponad 4 miesiące). Przegląd powinien być przeprowadzany przez osobę, która zna sposób użytkowania produktu.

### Lista kontrolna serwisu:

Sprawdzić i odpowiednio wyregulować następujące funkcje zgodnie z ich przeznaczeniem:

- kierunkowa blokada na każdym kole
- wysokość i kąt uchwyty można regulować, a uchwyty utrzymują swoją pozycję po regulacji
- Nakrętki i śruby w obrębie produktu pod kątem prawidłowego dokręcenia.
- Stan techniczny produktu pod kątem pęknięć lub oznak zużycia części.
- Wszystkie etykiety na produkcie pod kątem oznak ich naruszenia.

Naprawić lub wymienić wszelkie uszkodzone lub zużyte części.

### Konserwacja

Przed każdym użyciem zaleca się:

Usunąć wszelkie pozostałości i zanieczyszczenia z powierzchni produktu za pomocą szmatki zamoczonej w ciepłej wodzie z dodatkiem łagodnego detergentu/mydła bez chloru, pozostawić produkt do wyschnięcia, a następnie przeprowadzić kontrolę pod kątem uszkodzonych lub zużytych części.

### Mycie

#### Główny produkt

Produkt może być prany w pralce przeznaczonej do wyrobów medycznych w temperaturze 60 °C przy użyciu łagodnego detergentu przez 10 minut. Skorzystać z funkcji suszenia, by odpowiednio wysuszyć produkt. Zdemonstrować wszystkie akcesoria i umyć je oddzielnie.

### Tkanina i pokrowce

A pokrowiec można prać w pralce w temperaturze maks. 60 ° z użyciem łagodnego detergentu.

### Pranie ręczne

Produkt i akcesoria można prać ręcznie. Użyć ciepłej wody i łagodnego detergentu/mydła bez chloru i pozostawić wszystkie części do wyschnięcia przed ponownym użyciem.

### Dezynfekcja

Produkt może zostać poddany dezynfekcji przy użyciu 70% roztworu izopropanolu (IPA). Zaleca się usunięcie wszelkich pozostałości i zanieczyszczeń z powierzchni produktu za pomocą szmatki zamoczonej w ciepłej wodzie z dodatkiem łagodnego detergentu/mydła bez chloru, a następnie pozostawienie produktu do wyschnięcia przed dezynfekcją.

### Materiały

- Aluminium
- Guma
- Tworzywo sztuczne
- Stal
- Tkanina

### Wykończenie powierzchni

W celu ochrony przed korozją zastosowano następujące procesy obróbki powierzchniowej:

- Powierzchnie lakierowane = powłoka proszkowa z poliestru lub powłoka ED
- Nielakierowane części aluminiowe = powłoka anodowana
- Nielakierowane powierzchnie stalowe = cynkowanie



## ČESKY

## Obecné informace

Oceňujeme, že jste se rozhodli pro výrobek společnosti R82, která je světovým výrobcem technických pomůcek a zařízení pro invalidní děti a mládež. Abyste využili všech výhod a možností, které Vám tento produkt nabízí, doporučujeme Vám pročíst si před použitím tento návod a uschovat je k nahlédnutí v budoucnosti.

### Určeným účelem

Tento produkt je asistenční zařízení pro chůzi, které je určené dětem a dospělým s tělesným postižením.

### Indikace

Zařízení mohou používat děti a dospělí s postižením, jejichž schopnost samostatně chodit je omezena. Cílová skupina tohoto zařízení je dána funkční schopností a antropometrií. Není dána specifickým zdravotním stavem nebo věkem.

Uživatelem je osoba chodící v zařízení. Pečovatelem je osoba, která zařízení obsluhuje. Nikdy nenechávejte uživatele v tomto zařízení bez dozoru. Zajistěte stálý dohled pečovatele.

Používání prostředku se během dne několikrát přeruší, když bude uživatel sedět, stát nebo ležet v jiném podpůrném zařízení nebo konvenčním produktu.

### Kontraindikace

Nejsou známy žádné kontraindikace.

### Výstraha!

Zvláštní pozornost je nutno věnovat možnostem konfigurace zařízení a použití příslušenství pro uživatele s následujícími omezeními:

- Senzoricky a dotazem na pocit bolesti zhodnoťte možnost další kontroly, pokud jde o tlak, způsobený podpěrami, které jsou součástí produktu a jeho příslušenství.
- schopnost udržet se v poloze vestoje, zvažte použití příslušenství, jako jsou zádová a boční opěrka s popruhem nebo zavěšený sedák.
- schopnost udržovat polohu hlavy, zvažte použití podpůrného zařízení pro chůzi, které poskytuje oporu pro polohování hlavy.

### Oblasti použití

Produkt je určen pro použití v interiéru i venku.

### Příložené nářadí:

- 2½+3+4+5+6 mm imbusový klíč



### Prohlášení o shodě

Tento výrobek splňuje požadavky nařízení Evropského parlamentu a Rady 2017/745 o

zdravotnických prostředcích. Tento výrobek rovněž splňuje požadavky v souladu s:

- EN 12182
- ISO 11199-2
- ISO 11199-3
- EN 1985

Značka CE se musí odstranit v těchto případech:

- Při přestavbě produktu
- Při používání výrobku mimo určený účel a prohlášení o shodě
- Při použití jiných než originálních náhradních dílů a příslušenství R82

Při kombinaci zařízení s jinými produkty nesmí kombinace změnit účel použití produktů ani upravit produkty tak, aby mohlo dojít k ovlivnění shody s platnými požadavky. Osoba/společnost odpovědná za kombinaci výrobků musí zajistit splnění příslušných požadavků.

Příklady platných požadavků:

- Bezpečnost materiálu (biokompatibilita, hořlavost), mechanická bezpečnost (stabilita, rizika přiskřípnutí, vnitřní propojení), elektrická bezpečnost



### Informace o recyklaci

Pokud produkt dosáhne konce své životnosti, měl by být rozebrán a roztríděn dle materiálů, takže materiály mohou být recyklovány. V případě potřeby kontaktujte Vašeho místního distributora a vyžádejte si specifikaci jednotlivých materiálů. Kontaktujte prosím místní úřady pro informace o možnostech recyklace nebo likvidace použitého produktu způsobem, šetrným k životnímu prostředí.

### Doplňky a náhradní díly

Výrobky R82 mohou být dodávány s celou řadou doplňků, které se volí individuálně dle potřeb uživatele. Náhradní díly se dají objednat. Volte doplňky dle nabídky na našich webových stránkách nebo kontaktujte místního dodavatele.

### Záruka společnosti R82

[www.etac.com/support](http://www.etac.com/support)

### Předprodejní informace a pokyny

Předprodejní informace a pokyny jsou k dispozici na adrese [www.etac.com](http://www.etac.com), u vašeho výrobku, v části dokumenty.

## Bezpečnost

Znaky, symboly a instrukce umístěny na tomto zařízení nesmějí být nikdy trvale zakryty nebo odstraněny a musí být udržovány v původním stavu po celou dobu životnosti výrobku. Ihned vyměňte nebo opravte poškozené znaky, symboly a instrukce. Kontaktujte Vašeho místního dodavatele pro bližší informace.

V případě nepříznivé události související se zařízením je třeba závady včas oznámit místnímu prodejci a příslušnému vnitrostátnímu orgánu. Místní prodejce předá informace výrobci.

### Pečovatel

- Před používáním si pozorně přečtěte návod a instrukce a uchovejte je i pro budoucí používání. Nesprávné používání tohoto výrobku může zapříčinit vážné poranění uživatele
- Tento produkt obsahuje malé části, které by mohly představovat riziko udušení, pokud by se dostaly z určeného místa.
- Nastavení a seřízení výrobku nebo příslušenství smí provádět pouze osoby, které si přečetly uživatelskou příručku.
- Vždy používejte správnou techniku zvedání a správné pomůcky pro tento účel
- Nikdy nenechávejte uživatele umístěného v tomto produktu bez dozoru. Zajistěte soustavný dohled pečovatele
- Při opravách musí být použity pouze nové originální díly R82 v souladu s návodem a musí být dodržovány intervaly prohlídek předepsány výrobcem
- Pokud máte pochybnost o bezpečném používání výrobku, okamžitě jej přestaňte používat a ihned kontaktujte Vašeho místního dodavatele
- Dbejte na to, aby pohyblivé součásti při nastavování nestiskly nebo nezachytily části těla
- Dávejte pozor, aby se žádné části těla nezachytily v otvorech pro montáž opěrek/ příslušenství.
- Při nastavování polohy madla dbejte na to, aby nedošlo k zachycení prstů (zajistěte volnou vzdálenost >25 mm).
- Před nastavením věnujte pozornost všem značkám, označujícím maxima

### Prostředí

- Před umístěním uživatele na produkt zkontrolujte povrchovou teplotu produktu. Zejména to platí u uživatelů s necitlivou kůží, kteří necítí teplo. Pokud povrchová teplota překročí 41 °C, před použitím nechte produkt vychladnout.
- Zařízení používejte na rovném podkladu bez překážek. Buďte si vědomi omezené ovladatelnosti na kluzkých cestách
- Při používání tohoto výrobku na svazích nahlédněte do tabulky velikostí, kde nalezete údaje o stabilitě

### Uživatel

- Pokud se hmotnost uživatele blíží max-

imální povolené a nebo má nekontrolovatelné pohyby jako např. kymácení se, větší velikost s vyšší povolenou maximální zátěží nebo jiné zařízení R82 by mělo být zváženo

- Počítejte s tím, že dítě je schopno prudce zvýšit rychlost chůze až do běhu a tím se zařízením stává méně stabilním.

### Výrobek

- Dbejte správného nastavení výrobku a doplňků a ujistěte se, že všechny šrouby, matice a spony jsou správně dotaženy a zabezpečeny. Nářadí uchovávejte mimo dosah dětí
- Při umístování uživatele do výrobku tento zabrzděte
- Ujistěte se o stabilitě zařízení před umístěním uživatele do něj
- Ujistěte se, že všechna kola jsou před započítáním používání v pořádku
- Kontrolujte zařízení a doplňky a případně opotřebené díly vyměňte
- Toto zařízení nesmí být používáno ve vozidle. Uživatel musí být umístěn v sedačce a zařízení uloženo do ložného prostoru vozidla.
- Uživatel nesmí používat zařízení během nakládání do vozidla pomocí zvedací plošiny na vozidle.
- Zařízení bez přítomnosti osob je vhodné pro pozemní a leteckou přepravu.

## Informace o servisu a údržbě

Za servis a údržbu zdravotnického prostředku nese plnou odpovědnost vlastník tohoto prostředku. Pokud nebudou servis a údržba prostředku prováděny v souladu s pokyny, může dojít ke ztrátě platnosti záruky na tento prostředek. Neprovádění servisu a údržby prostředku může dále ohrozit klinický stav nebo bezpečnost uživatelů a/nebo jejich pečovateli. Neprovádějte servis ani údržbu, pokud je ve výrobku uživatel. Budete-li potřebovat pomoc při sestavení, používání nebo provádění servisu a údržby zařízení, obraťte se na místního prodejce.

### Životnost

Při běžném používání je životnost tohoto výrobku 5 let, pokud se veškerá údržba i servis provádí v souladu s pokyny výrobce a je prokazatelně zaznamenána. Zařízení může být během své životnosti opětovně vydáno k použití.

### Servisní interval

Četnost kontrol se může měnit v závislosti na používání a opotřebením. Doporučujeme provádět kontrolu výrobku každý rok, při každém opětovném vydání k použití a po dlouhodobém skladování (déle než 4 měsíce). Kontrolu by měla provádět osoba, která rozumí způsobu používání výrobku.

### Servisní kontrolní seznam:

Zkontrolujte následující prvky a seřďte je podle určeného účelu:

- zkontrolujte, zda se kolečka volně pohybují a zda lze všechny brzdy koleček snadno aktivovat
- směrová aretace na každém kolečku
- výšku a úhel madel lze nastavit a zajistit v dané poloze
- Šrouby a matky na produktu jsou dotažené.
- Zkontrolujte produkt ohledně prasklin a známek opotřebením.
- Všechny štítky na produktu jsou nedotčené.

Opravte nebo vyměňte všechny poškozené nebo opotřebené části.

### Údržba

Před každým použitím doporučujeme: otřít z výrobku zbytky a nečistoty hadříkem namočeným v teplé vodě s jemným čisticím prostředkem/mýdlem neobsahujícím chlór a nechat ho oschnout; před použitím provést vizuální kontrolu, zda nejsou některé díly poškozené nebo opotřebené.

### Čištění

#### Hlavní výrobek

Tento výrobek lze čistit v pračce určené pro zdravotnické prostředky šetrným čisticím prostředkem při teplotě 60 ° po dobu 10 minut. K sušení použijte sušicí funkci pračky. Sejměte veškeré příslušenství a vyčistěte je samostatně.

#### Tkanina a potahy

Poduška je odnímatelná a potah lze vyprat

v pračce při max. teplotě 60 °C a použitím šetrného pracího prostředku.

#### Ruční čištění

Tento výrobek a jeho příslušenství je možné čistit ručně. Používejte teplou vodu a jemný čisticí prostředek / mýdlo bez chlóru a před použitím nechte všechny části oschnout.

#### Dezinfekce

Tento výrobek lze dezinfikovat pomocí 70% dezinfekčního roztoku IPA. Před dezinfekcí doporučujeme z výrobku odstranit zbytky a nečistoty hadříkem namočeným v teplé vodě s jemným čisticím prostředkem/mýdlem neobsahujícím chlór.

#### Materiály

- Hliník
- Guma
- Plast
- Ocel
- Tkanina

#### Povrchová úprava

Na ochranu proti korozi byly použity následující postupy povrchové úpravy:

- Lakované povrchy = práškové lakování polyesterovými barvami nebo ED povlak
- Nelakované hliníkové díly = eloxovaný hliník
- Nelakované ocelové povrchy = pozinkování

## 中國

## 概述

恭喜您已经购买了R82的产品，R82是一家为儿童和青少年生产专业辅具器械的公司。为了能最大限度地从该产品中受益，请您务必在使用产品前阅读此操作手册。

## 用途及适应症

該產品是一種專為兒童和成年殘障人士而設計的行走輔助裝置。

## 适应症

- 本裝置可供兒童及殘障成年人士（獨立行走能力受限）使用。本裝置的目標使用群組以機能水平與人體測量學作為依據。不以特定健康狀況或年齡作為依據。
- 使用者會在裝置中行走。照護人員負責操作本裝置。本裝置使用期間，務必確保有人看管。確保始終由照護人員進行監管。
- 一天當中，如果使用者會在其他輔助裝置或常規產品中坐立、站立或躺臥，該裝置的使用中斷次數會更多。

## 禁忌症

无已知禁忌症。

## 注意事项

对于在以下方面受限的用户，应特别注意有关设备配置和配件使用的注意事项：

- 感觉功能和疼痛感，请考虑额外检查产品及其附件提供的支撑所造成的压力。
- 如需維持站姿，考慮使用背部和側邊支架（配備吊帶或吊兜座椅）等配件。
- 如需維持头部位置，考虑使用步行用辅助装置，为保持头部位置提供支撑。

## 使用区域

本產品戶內戶外均可使用

封閉式工具；

- 2½+3+4+5+6毫米內六角。



符合标准声明

本品符合医疗器械法规（2017/745）的要求。另外，本品也符合下述要求：

- EN 12182
- ISO 11199-2
- ISO 11199-3
- EN 1985

下列情况须移除CE标识：

- 重新修复的产品
- 在预期用途和符合性声明设定的范围之外使用产品
- 使用非原装的R82备件和配件

搭配其他产品使用时，组合不得更改这些产品的预期用途，或以可能影响其符合适用规定的方式改动产品。负责产品组合的个人/公司须确保符合适用的规定。

适用规定举例：

- 材料安全（生物相容性、可燃性）、机械安全（稳定性、挤压危险、内部连接）、电气安全



产品处理

当产品使用年限达到其寿命时，应按原料类型进行分离，以使其能正确地回收和处理。如果有需要，请联系您当地的代理商/经销商，询问各部件的详细描述，处于环保考量，产品回收处理时请联系当地环保部门。

零部件

R82的产品可以遵循单个用户的个别需求选配不同的附件。附件可依要求订购，您可以通过我们的官网或联系当地的经销商获取这些附件的更多信息。

R82 质保

[www.etac.com/support](http://www.etac.com/support)

预售信息和说明

售前信息和说明请访问 [www.etac.com](http://www.etac.com)，产品菜单下的文档部分。

## 安全性

产品上的任何符号、标记及说明在产品的整个使用期限内，不得撕毁、覆盖，须始终保持其完好、清晰。如有损毁，请立刻联系当地代理商及时更换。

如发生与设备有关的不良事件，应及时报告本地经销商和所在国家主管部门。本地经销商会将信息转发给制造商。

### 护理人员

- 使用产品前，请务必仔细阅读所有说明，并保存好以便将来参照。对产品的不当使用，可能会给使用者带来严重的伤害。
- 本产品包含的小尺寸部件如从其本来位置取下，则有可能造成窒息危险。
- 只有在仔细阅读本《使用者手册》后，方可对产品或配件进行设置和调整。
- 对产品高低的调节请依使用说明进行。
- 请勿让使用者在使用本产品时处于无人看管的状态。请确保由护理者始终进行监督。
- 维修或重新安装部件时，请务必使用R82公司原厂的配件或装置，并且按照安装说明或供应商规定的方法进行安装。
- 如果您对继续使用产品的安全性有任何疑问，或产品有任何部分出现故障时，请立即停止使用并尽快和当地供应商取得联系。
- 确保在调整活动部件时不会压住或夹住身体部位。
- 安装支撑物/附件时，切勿使身体部位困在空缺处。
- 调整手柄位置时，确保手指没有卡住（确保无障碍间隙距离 >25 mm）
- 调节前要了解所有有最大标记的地方（调节上限）。

### 环境

- 在挪入乘坐者之前，查看产品表面温度，尤其对于皮肤不敏感的乘坐者，因为他们无法感觉到热。如果表面温度超过 41° C，则等产品冷却后再使用
- 产品只能无障碍物的平坦地面上使用。注意在湿滑地面上操作稳定性会降低。
- 当在斜坡上使用产品时，参见使

### 用说明。

### 使用者

- 如果使用者的体重接近产品的最大载重，或者使用者有许多不自主的动作，例如摇摆等，应考虑使用更大尺寸的产品或R82系列的其他产品。
- 如果使用者的行走能力有限，当行走速度过快或者过急的转弯时，可能会造成产品不稳定。

### 产品

- 使用前，请先根据孩子的尺寸进行调整并安装相应配件，确保所有的螺丝、把手、搭扣都已拧紧。确保所有工具都远离孩子。
- 在把使用者放进产品前，请务必确保激活制动装置。
- 在把使用者放进产品前，请务必确保产品的稳定性。
- 在使用前确保脚轮的功能全部正常且安全
- 使用前，请先对产品及配件作检查，并及时更换已损坏部件。
- 汽车运输过程中，不可使用产品。乘坐汽车时，请将使用者置于汽车座椅上，将产品置于汽车行李箱中。
- 当使用升降设备将产品装入汽车或从汽车卸下时，确保使用者未在使用产品。
- 未使用的设备适合进行陆运和空运

## 维修和维护信息

医疗设备的维修和维护完全由其所有者负责。

如未按照说明维修和维护设备可能会导致设备质保失效。此外，如未进行设备维修和维护可能会危及用户和/或其护理人员的临床状况或安全。请勿在用户使用本产品时进行维修和维护。在设置、使用或如何进行维修和维护设备方面，如有需要，请联系当地经销商寻求帮助。

### 使用寿命

如果按照制造商的说明进行所有维护和维修活动并做好明确记录，则在正常使用情况下，本产品的使用寿命为 5 年。本设备可在其使用寿命期限内重复发放使用。

### 维修间隔

检查频率可能因使用情况和磨损情况而异。建议每年，以及每次产品重新发放使用和长期存储（4 个月以上）后对产品进行检查。检查应由了解如何使用产品的人员执行。

### 维修核对清单：

按照以下各项的预期用途对其进行检查和调节：

- 脚轮能否自由移动，所有脚轮锁/刹车能否轻松启动
- 每个脚轮的方向锁
- 手推把的高度和角度均可调，调节后位置保持不变
- 产品上的螺母和螺栓是否已拧紧
- 产品有无裂纹或部件磨损的迹象
- 产品上的所有标签是否完整

维修或更换任何损坏或磨损的部件。

### 维修

每次使用前，建议：

对于任何损坏或磨损的部件，使用在温水中浸湿的布和不含氯的温和洗涤剂/肥皂擦掉所有残余物和灰尘，并在晾干后再进行目视检查。

### 清洗

#### 主要产品

本产品可用温和洗涤剂在水温 60° C 的医疗设备清洗机中清洗 10 分钟。使用设备的烘干功能烘干本产品。拆下所有配件并单独清洗。

#### 织物和套

垫套可在水温不超过 60° 的洗衣机中使用温和洗涤剂清洗。

### 手洗

本产品及其配件也可以手洗。使用温水和不含氯的温和洗涤剂/肥皂进行手洗，待所有部件晾干后再使用。

### 消毒

本产品可使用 70% 的 IPA 消毒液进行消毒。建议使用在温水中浸湿的布和不含氯的温和洗涤剂/肥皂擦掉所有残余物和灰尘，并在晾干后再进行消毒。

### 材质

- 铝
- 橡胶
- 塑料
- 钢
- 织物

### 表面处理

以下表面处理工艺用于防止腐蚀：

- 漆面 = 聚酯粉末涂层或 ED 涂层
- 无漆铝部件 = 阳极氧化涂层
- 无漆钢表面 = 镀锌

## 日本

## 一般

世界中の障害児やティーンエイジャーに技術支援を提供するR82の新製品おめでとうございます。製品が提供するオプションを最大限に活用するには、使用する前にこのユーザーガイドを注意深く読み、後で参照できるように保存することをお勧めします。

## 使用目的

この製品は、障害のある子供および大人向けの歩行補助器具です。

## 適応

- ・ 本製品は、自立歩行が制限される障害のある子どもや大人が使用できます。本製品の使用対象者は、機能的能力と人体測定学に基づきます。特定の健康状態や年齢に基づくものではありません。
- ・ ユーザーとは本製品で歩行する人のことです。介助者とは、本製品を操作する人のことです。本製品を使用する場合は、必ず介助者が付き添ってください。介助者による常時監督が必要です。
- ・ 本製品の使用が中断されるのは、日中の方が多くなります。その間は、ユーザーが別の補助器具や従来型の製品に座ったり、立ったり、横になったりするからです。

## 禁忌

認識されている禁忌はありません。

## 使用上の注意

本製品の構成および付属品の使用制限について、以下の点に特に注意する必要があります。

- ・ 感覚機能、痛みを感じる感覚 — 製品と付属品によって提供されるサポートに起因する圧力には特に注意してください。
- ・ 立位を維持する能力については、ストラップやスリングシートを使用した背中や脇のサポートなどの付属品の使用を検討してください。
- ・ 頭の位置を維持する機能については、頭の位置をサポートする歩行用の補助装置の使用を検討してください。

## 適用領域

本製品は屋内、屋外で使用するためのものです

付属工具：

- ・ 2⅓+3+4+5+6mm レンチと



## 準拠の宣言

本製品は、医療機器規制(2017/745)の要件に準拠しています。さらに、本製品は、次の要件に準拠しています：

- ・ EN 12182
- ・ ISO 11199-2
- ・ ISO 11199-3
- ・ EN 1985

CEマークは以下の場合には取り外さなければなりません。

- ・ 製品を再構築する場合
- ・ 意図された目的と適合宣言の範囲外での製品を使用する場合
- ・ 正規のR82予備部品および付属品以外を使用する場合

デバイスを他の製品と組み合わせて使用する場合、その組み合わせにより製品に意図された目的が変更されてはいけません。また、適用される要件への準拠が影響を受けるような方法で、製品を改造してはいけません。製品の組み合わせに責任を負う担当者/会社は、適用される要件を確実に満たすようにする必要があります。

## 適用される要件の例：

- ・ 物質の安全性（生体適合性、可燃性）、機械的安全性（安定性、圧迫の危険、相互接続）、電気的安全性



## 廃棄

廃棄される場合、それぞれの部品を材料別に区分し、リサイクルと廃棄物に適切に分類してください。各材料の正確な情報は、販売店にお問い合わせください。リサイクルに関する情報は、自治体にお問い合わせください。

アクセサリ・各種部品

R82社製品には、個々のご利用者様

のニーズに応じた様々なアクセサリをご用意しております。部品も必要に応じご注文いただけます。詳しくは、Webサイトで検索するか、販売店にお問い合わせください。

#### R82保証

[www.etac.com/support](http://www.etac.com/support)

#### 販売前の情報と手順

販売前の情報と手順は、[www.etac.com](http://www.etac.com) で、お使いの製品名の下にあるドキュメントセクションから入手できます。



## 安全性

本製品に配置されている、サイン、記号、説明は隠したり、取除いたりせず常に見える状態に保ってください。判読できない、損傷した場合は、すぐに交換又は修復してください。詳しくはお買い求めいただいた販売店にご相談ください。

デバイスに関連して有害事象が生じた場合、そのインシデントは地元のディーラーおよび国の所轄当局に適時に報告する必要があります。地元のディーラーはその情報をメーカーに転送します。

## 介助者

- ご使用前に本取扱説明書を良くお読みいただき、大切に保管してください。誤ったご使用方法はお怪我の原因になります。
- 本製品には、所定位置から取り外された場合に窒息の危険性を引き起こす可能性がある小さな部品が含まれています。
- 製品または付属部品の設定と調整は、ユーザーマニュアルを読んだ人だけが行うことができます。
- 持上げる際は、正しい方法で行ってください。
- 本製品使用中は絶対に、ユーザーを一人にしないでください。必ず介護者が付き添ってください。
- 修理/交換の際は、R82社製純正品をご使用ください。
- 安全性の不明な点や、部品に不具合が生じた場合は、直ちにご使用をお止めいただき、販売店にご相談ください。
- 可動部品の調節時には、身体部分が挟み込まれないように注意してください。
- サポート/アクセサリ取り付け口に、何も引っかかかっていないかを確認してください。
- ハンドル位置を調整する際、指が挟まらないことを確認してください(25 mm 以上の空き距離を確保してください)。
- 調整する前に最大マークの表示に注意してください。

## ご利用者様

- ユーザーが搭乗する前に、製品の表面温度を確認してください。ユーザーの皮膚が無感覚であり、熱を感じるできないときは、特に注意してください。表面温度が41°Cを超えるときは、製品の温度が下がってから使用してください。
- 本製品は障害物のない平地でご使用ください。滑りやすい道路では操作性が損なう可能性がありますのでご注意ください。

- 傾斜面でご使用される場合(寸法表ご参照)

## ご利用者様

- ご利用者様の体重が製品の耐荷重に近い、又は多動な場合は、大きいサイズ又はR82社製他製品をご利用ください。
- 歩行速度を超える児童の能力、あるいは急カーブを達成する能力を把握して急いでください。製品が不安定になる可能性があります。

## 製品

- ご使用前に、製品・付属品の位置調整を行い、プッシュブレス、ネジ、バックル等が全て安全に固定されているか確認してください。工具はお子様の手が届かない場所に保管してください。
- 移乗される前には、必ずブレーキをセットしてください。
- 移乗される前には、製品が安定した状態にあるか確認してください。
- 使用する前にキャスターが完全に機能し安全であることを確認します
- ご使用前に、製品と全ての付属品を点検し、磨耗している部品は交換してください。
- 本製品は自動車内で場所をとりません。ユーザーを車の座席に置いて、製品は荷物室に保管してください。
- 後部リフトによって車の輸送時にユーザーは製品に置いておくことはできません。
- 未使用の装置は陸上輸送および空輸が可能です

## 点検・整備および保守

医療機器の点検・整備および保守に関わるすべての責任は、その機器の所有者にあります。

機器の取扱説明書に従わずに点検・整備および保守を行った場合、機器の保証が無効になる可能性があります。また、機器の点検・整備および保守を行わないと、使用者やその介護者の臨床状態や安全性が損なわれる可能性があります。使用者が製品を使用している間は、点検・整備および保守を行わないでください。機器のセットアップ、使用、点検・整備および保守の方法については、必要に応じて最寄りの販売店にお問い合わせください。

### 製品寿命

通常使用における本製品の製品寿命は、メーカーが指示したすべての点検・整備および保守が実施され、証明できる記録が残されている場合、5年です。製品寿命の期間内であれば、他のユーザーが再利用することもできます。

### 点検・整備の間隔

点検の頻度は、使用状況や摩耗状況に応じて変わります。年1回、再利用開始時、長期保管（4ヶ月以上）後は製品を点検することをお勧めします。点検は、製品の使用方法を理解している人が行ってください。

### 点検・整備チェックリスト：

用途に応じて、以下の項目について確認・調整を行います。

- ・ キャスターが自由に可動し、キャスターロック/ブレーキが簡単に作動できます。
- ・ 各キャスターの方向ロック
- ・ ハンドルの高さや角度は調節可能であり、調節後は位置を固定できます。
- ・ 製品のナットとボルトが締められている
- ・ 製品にヒビや部品の損耗がない
- ・ 製品の全ラベルが問題なく表示されている

損傷または摩耗した部品は修理または交換してください。

### 保守

毎回使用する前に、次のことをお勧めします。

ぬるま湯と塩素を含まない中性洗剤/石鹼に浸した布で製品の残留物や汚れを拭き取り、乾燥させてから破損や摩耗した部品がないか目視で確認します。

### 洗浄

### 製品の主要部分

本製品は、医療機器用に設計された洗浄機で中性洗剤を使用して60°で10分間洗浄できます。洗浄機の乾燥機能を使用して製品を乾燥させます。すべてのアクセサリを取り外し、個別に洗浄します。

### 布とカバー

洗濯機で、中性洗剤を使用し、最高60°までの温度において、カバーを洗浄することができます。

### 手洗い

本製品とアクセサリは手洗いも可能です。ぬるま湯と塩素を含まない中性洗剤/石鹼で洗い、使用前にすべての部品を乾燥させてください。

### 消毒

本製品は、70%の消毒用IPA溶液で消毒できます。ぬるま湯と、塩素を含まない中性洗剤/石けんに浸した布で、製品の残留物や汚れを拭き取り、乾燥させてから消毒することをお勧めします。

### 材料

- ・ アルミニウム
- ・ ゴム
- ・ プラスチック
- ・ スチール
- ・ 素材

### 表面処理

腐蝕防止のため、以下の表面処理を施しています。

- ・ ラッカー塗装面 = ポリエステル粉体塗装またはEDコーティング
- ・ ラッカー塗装していないアルミニウム部品 = 陽極酸化被膜
- ・ ラッカー塗装していないスチール表面 = 亜鉛メッキ

## ΕΛΛΗΝΙΚΗ

**Γενικά**

Συγχαρητήρια για την αγορά του νέου σας προϊόντος από την R82 - τον παγκόσμιο προμηθευτή τεχνικών βοηθημάτων και συσκευών για παιδιά και εφήβους με ειδικές ανάγκες. Για επωφεληθείτε πλήρως από τα χαρακτηριστικά αυτού του προϊόντος, πρέπει να διαβάσετε το παρόν εγχειρίδιο πριν από τη χρήση του προϊόντος και να φυλάξετε το εγχειρίδιο για μελλοντική χρήση.

**κατασκευαστής**

Το προϊόν είναι μια βοηθητική συσκευή για περπάτημα, προοριζόμενη για παιδιά και ενήλικες με αναπηρία.

**Ενδείξεις**

Το προϊόν μπορεί να χρησιμοποιηθεί από παιδιά και ενήλικες με αναπηρίες οι οποίοι παρουσιάζουν περιορισμένη ικανότητα ανεξάρτητης βάδισης. Η ομάδα-στόχος του προϊόντος βασίζεται στη λειτουργική ικανότητα και την ανθρωπομετρία. Δεν βασίζεται σε κάποια συγκεκριμένη κατάσταση υγείας ή ηλικία.

Ο χρήστης είναι το άτομο που βαδίζει στο ιατροτεχνολογικό προϊόν. Ο φροντιστής είναι το άτομο που χειρίζεται το τεχνολογικό προϊόν. Ποτέ μην αφήνετε τον χρήστη σε αυτό το τεχνολογικό προϊόν χωρίς επίβλεψη. Διασφαλίστε τη διαρκή επίβλεψη από φροντιστή.

Η χρήση του προϊόντος θα διακόπτεται πολλές φορές στη διάρκεια της ημέρας, κατά τις οποίες ο χρήστης θα είναι καθισμένος, όρθιος ή ξαπλωμένος σε άλλο βοηθητικό εξοπλισμό ή συμβατικό προϊόν.

Αντενδείξεις

Δεν υπάρχουν γνωστές αντενδείξεις.

**Προφυλάξεις**

Θα πρέπει να δίνεται ιδιαίτερη προσοχή στα ζητήματα που αφορούν τη διαμόρφωση του προϊόντος και τη χρήση παρελκομένων για χρήστες με περιορισμό στα εξής:

- Στις αισθητηριακές λειτουργίες και την αίσθηση του πόνου: εξετάστε το ενδεχόμενο εκτέλεσης επιπλέον ελέγχων της πίεσης που προκαλείται από την υποστήριξη η οποία παρέχεται από το προϊόν και τα παρελκόμενά του.
- Σε περίπτωση αδυναμίας διατήρησης της όρθιας θέσης, εξετάστε το ενδεχόμενο χρήσης παρελκομένων, όπως στηρίγματος πλάτης και πλευρικού στηρίγματος με μάντα ή ανατομικού καθίσματος για σωστή κατανομή του βάρους.
- Σε περίπτωση αδυναμίας στήριξης του κεφαλιού, εξετάστε το ενδεχόμενο χρήσης βοηθητικού εξοπλισμού βάδισης ο οποίος παρέχει στήριγμα για το κεφάλι.

**Περιοχές εφαρμογής**

Το προϊόν προορίζεται για εσωτερική και εξωτερική χρήση

**εργαλεία?**

- Κλειδί Allen 2½+3+4+5+6 mm

**Δήλωση Συμμόρφωσης**

Αυτό το προϊόν συμμορφώνεται με τις απαιτήσεις του κανονισμού για τα ιατροτεχνολογικά προϊόντα (2017/745). Αυτό το προϊόν συμμορφώνεται επίσης με τις απαιτήσεις σχετικά με:

- EN 12182
- ISO 11199-2
- ISO 11199-3
- EN 1985

Η σήμανση CE θα πρέπει να αφαιρείται σε περίπτωση:

- ανακατασκευής του προϊόντος
- χρήσης του προϊόντος εκτός του προοριζόμενου σκοπού και της δήλωσης συμμόρφωσης
- χρήσης ανταλλακτικών και συνδέσμων που δεν είναι γνήσια προϊόντα της R82

Όταν το τεχνολογικό προϊόν συνδυάζεται με άλλα προϊόντα, ο συνδυασμός δεν πρέπει να αλλάζει τον προοριζόμενο σκοπό των προϊόντων ή να τροποποιεί τα προϊόντα με τέτοιο τρόπο, ώστε να μπορεί να επηρεαστεί η συμμόρφωσή τους με τις ισχύουσες απαιτήσεις. Το πρόσωπο / η εταιρεία που είναι υπεύθυνη για τον συνδυασμό των προϊόντων πρέπει να εξασφαλίσει ότι πληρούνται οι ισχύουσες απαιτήσεις.

Παραδείγματα εφαρμοστέων απαιτήσεων:

- Ασφάλεια υλικών (βιοσυμβατότητα, αναφλεξιμότητα), μηχανική ασφάλεια (σταθερότητα, κίνδυνος συμπίεσης, διασύνδεση), ηλεκτρική ασφάλεια

**Απόρριψη**

Όταν ένα προϊόν φτάνει στο τέλος του κύκλου ζωής του, πρέπει να διαχωρίζεται ανά τύπο υλικού έτσι ώστε τα εξαρτήματα να μπορούν να ανακυκλωθούν ή να απορριφθούν με τον κατάλληλο τρόπο. Εάν χρειάζεται, σας παρακαλούμε να επικοινωνήσετε με τον τοπικό σας διανομέα για μία ακριβή περιγραφή του κάθε υλικού. Παρακαλούμε επικοινωνήστε με τις τοπικές σας αρχές για να ενημερωθείτε σχετικά με τις δυνατότητες ανακύκλωσης με φιλοπεριβαλλοντικό τρόπο.

### **Παρελκόμενα και ανταλλακτικά**

Για τα προϊόντα της R82 προσφέρονται διάφορα παρελκόμενα, τα οποία ανταποκρίνονται στις ανάγκες του εκάστοτε χρήστη. Η παραγγελία των ανταλλακτικών γίνεται κατόπιν αιτήματος. Αναζητήστε τα ανταλλακτικά στην ιστοσελίδα μας ή επικοινωνήστε με τον τοπικό σας διανομέα για περαιτέρω πληροφορίες.

### **Εγγύηση R82**

[www.etac.com/support](http://www.etac.com/support)

### **Πληροφορίες και οδηγίες πριν από την πώληση**

Οι πληροφορίες και οδηγίες πριν από την πώληση διατίθενται στη διεύθυνση [www.etac.com](http://www.etac.com), στην ενότητα με τα έγγραφα, κάτω από το προϊόν σας.

## Ασφάλεια

Τα σήματα, τα σύμβολα και οι οδηγίες που φέρει το προϊόν δεν θα πρέπει ποτέ να καλύπτονται ή να αφαιρούνται. Πρέπει να μένουν στη θέση τους και να είναι ευανάγνωστα καθ' όλη τη διάρκεια ζωής του προϊόντος. Φροντίστε να αντικαθιστάτε άμεσα τα σήματα, τα σύμβολα ή τις οδηγίες που δεν είναι αναγνώσιμα/-ες ή έχουν υποστεί ζημιά. Επικοινωνήστε με τον τοπικό σας διανομέα για οδηγίες.

Σε περίπτωση ανεπιθύμητου συμβάντος που σχετίζεται με το τεχνολογικό προϊόν, τα περιστατικά θα πρέπει να αναφέρονται εγκαίρως στον τοπικό σας αντιπρόσωπο και στην εθνική αρμόδια αρχή. Ο τοπικός αντιπρόσωπος θα προωθήσει τις πληροφορίες στον κατασκευαστή.

## Φροντιστής

- Διαβάστε προσεκτικά όλες τις οδηγίες πριν από τη χρήση του προϊόντος και φυλάξτε τις για μελλοντική χρήση. Η ακατάλληλη χρήση του προϊόντος μπορεί να προκαλέσει σοβαρό τραυματισμό στο χρήστη
- Το προϊόν αυτό περιέχει μικρά μέρη που θα μπορούσαν να προκαλέσουν κίνδυνο πνιγμού, εάν αφαιρεθούν από την προοριζόμενη θέση τους.
- Οι ρυθμίσεις και οι προσαρμογές του προϊόντος ή των παρελκομένων πρέπει να εκτελούνται μόνο από πρόσωπα που έχουν διαβάσει το εγχειρίδιο χρήσης.
- Χρησιμοποιείτε πάντοτε τις κατάλληλες τεχνικές ανύψωσης και τα βοηθήματα που προβλέπονται γι' αυτόν το σκοπό
- Ποτέ μην αφήνετε τον χρήστη σε αυτό το προϊόν χωρίς επίβλεψη. Βεβαιωθείτε ότι πάντα τελεί υπό την επίβλεψη ενός φροντιστή
- Οι επισκευές/αντικαταστάσεις πρέπει να γίνονται χρησιμοποιώντας μόνο καινούργια, γνήσια ανταλλακτικά και συνδέσμους της R82 και να διεξάγονται σύμφωνα με τις κατευθυντήριες γραμμές και τα διαστήματα συντήρησης που προβλέπονται από τον προμηθευτή
- Εάν έχετε οποιαδήποτε αμφιβολία σχετικά με την περαιτέρω ασφαλή χρήση του προϊόντος της R82 ή εάν κάποιο εξάρτημα παρουσιάσει βλάβη, σταματήστε αμέσως τη χρήση του προϊόντος και επικοινωνήστε με τον τοπικό σας διανομέα το ταχύτερο δυνατό
- Διασφαλίστε ότι τα κινούμενα μέρη δεν συνθλίβουν ή παγιδεύουν μέρη του σώματος κατά την προσαρμογή τους
- Διασφαλίστε ότι δεν παγιδεύονται μέρη του σώματος στα ανοίγματα για την τοποθέτηση των στηριγμάτων/αξεσουάρ.
- Κατά τη ρύθμιση της θέσης της λαβής, βεβαιωθείτε δεν έχουν παγιδευτεί δάκτυλα (εξασφαλίστε απόσταση διακένου >25 mm)
- Λάβετε υπόψη σας τυχόν ενδείξεις οριακής θέσης προτού προβείτε σε κάποια προσαρμογή

## Περιβάλλον

- Παρατηρήστε την επιφανειακή θερμοκρασία του προϊόντος, πριν την είσοδο χρήστη μέσα σε αυτό.

Αυτό ισχύει ιδιαίτερα για χρήστες με αναισθητοποιημένο δέρμα, καθώς δεν μπορούν να αισθανθούν τη θερμότητα. Εάν η θερμοκρασία της επιφάνειας υπερβαίνει τους 41 °C, αφήστε το προϊόν να ψυχθεί πριν τη χρήση

- Χρησιμοποιείτε αυτό το προϊόν σε μία επίπεδη επιφάνεια χωρίς εμπόδια. Λάβετε υπόψη σας την περιορισμένη δυνατότητα ελιγμών σε ολισθηρούς δρόμους
- Όταν το προϊόν χρησιμοποιείται σε επικλινείς επιφάνειες, βλ. προδιαγραφές

## Χρήστης

- Εάν ο χρήστης βρίσκεται κοντά στο μέγιστο φορτίο ή/και κάνει πολλές ακούσιες κινήσεις, π.χ. ταλαντεύσεις, θα πρέπει να αναλογιστείτε το ενδεχόμενο αγοράς του προϊόντος σε μεγαλύτερο μέγεθος και με υψηλότερο μέγιστο φορτίο ή ενός διαφορετικού προϊόντος της R82
- Λάβετε υπόψη σας την ικανότητα του παιδιού να υπερβεί την ταχύτητα βαδίσματος ή να στρίψει σε απότομες στροφές, γεγονός που μπορεί να προκαλέσει αστάθειες

## Προϊόν

- Διεξάγετε όλες τις προσαρμογές θέσης στο προϊόν και στα παρελκόμενα και βεβαιωθείτε ότι όλες οι λαβές, οι βίδες και οι πόρπες έχουν ασφαλίσει σωστά πριν από τη χρήση. Κρατήστε όλα τα εργαλεία μακριά από παιδιά
- Ενεργοποιήστε τα φρένα προτού τοποθετήσετε το χρήστη μέσα στο προϊόν
- Διασφαλίστε τη διατήρηση της σταθερότητας του προϊόντος προτού τοποθετήσετε το χρήστη μέσα σε αυτό
- Βεβαιωθείτε ότι όλοι οι τροχοί είναι πλήρως λειτουργικοί και ασφαλείς πριν από τη χρήση
- Ελέγξτε το προϊόν και όλα τα παρελκόμενά του και αντικαταστήστε τυχόν φθαρμένα εξαρτήματα πριν από τη χρήση
- Ο χρήστης δεν επιτρέπεται να χρησιμοποιεί το προϊόν μέσα σε ένα μηχανοκίνητο όχημα. Ο χρήστης πρέπει να τοποθετείται σε ένα κάθισμα του οχήματος και το προϊόν να φυλάσσεται στο χώρο αποσκευών
- Ο χρήστης δεν πρέπει να βρίσκεται μέσα στο προϊόν ενόσω αυτό φορτώνεται ή εκφορτώνεται από το όχημα μέσω ράμπας

- 
- ανύψωσης.
- Η συσκευή όταν δεν είναι κατειλημμένη είναι κατάλληλη για χερσαία και εναέρια μεταφορά

## Πληροφορίες σέρβις και συντήρησης

Το σέρβις και η συντήρηση ενός ιατροτεχνολογικού προϊόντος αποτελούν αποκλειστική ευθύνη του ιδιοκτήτη αυτού του προϊόντος.

Εάν δεν εκτελέσετε εργασίες σέρβις και συντήρησης στη συσκευή σύμφωνα με τις οδηγίες, ενδέχεται να ακυρωθεί η εγγύηση της συσκευής. Επιπλέον, η αδυναμία σέρβις και συντήρησης μιας συσκευής ενδέχεται να διακυβεύσει την κλινική κατάσταση ή την ασφάλεια των χρηστών ή/και των φροντιστών τους. Μην εκτελείτε τεχνικές εργασίες και εργασίες συντήρησης ενώ ο χρήστης βρίσκεται μέσα στο προϊόν. Επικοινωνήστε με τον τοπικό αντιπρόσωπο για βοήθεια, εάν απαιτείται, για τη ρύθμιση, τη χρήση ή το σέρβις και τη συντήρηση της συσκευής.

### Διάρκεια ζωής

Η διάρκεια ζωής αυτού του προϊόντος υπό κανονική χρήση είναι 5 έτη, εφόσον όλες οι εργασίες συντήρησης και σέρβις εκτελούνται σύμφωνα με τις οδηγίες του κατασκευαστή και καταγράφονται αποδεδειγμένα. Η συσκευή μπορεί να ανακατασκευαστεί εντός της διάρκειας ζωής της.

### Χρονικό διάστημα σέρβις

Η συχνότητα της επίθεώρησης μπορεί να αλλάξει ανάλογα με τη χρήση και τη φθορά. Συνιστάται ο έλεγχος του προϊόντος σε ετήσια βάση, κάθε φορά που το προϊόν διατίθεται ξανά για χρήση και μετά από μακροπρόθεσμη αποθήκευση (για διάστημα μεγαλύτερο των 4 μηνών). Ο έλεγχος πρέπει να διεξάγεται από άτομο που κατανοεί τη χρήση του προϊόντος.

### Λίστα ελέγχου σέρβις:

Ελέγξτε και προσαρμόστε τα παρακάτω σύμφωνα με την προτιθέμενη χρήση:

- τα ροδάκια κινούνται ελεύθερα και όλες οι ασφάλειες/τα φρένα των τροχών ενεργοποιούνται με ευκολία
- ασφάλιση κατεύθυνσης σε κάθε ροδάκι
- το ύψος και η γωνία των χειρολαβών μπορούν να προσαρμοστούν και διατηρούν τη θέση τους μετά την προσαρμογή
- Τα παξιμάδια και οι βίδες του προϊόντος είναι σφικμένα
- Το προϊόν για ρωγμές ή ενδειξίες φθαρμένων μερών
- Όλες οι ετικέτες του προϊόντος είναι ακέραιες

Επισκευάστε ή αντικαταστήστε τυχόν κατεστραμμένα ή φθαρμένα μέρη.

### Συντήρηση

Πριν από κάθε χρήση συνιστάται:

Να σκουπίσετε τυχόν υπολείμματα και ρύπους από το προϊόν, χρησιμοποιώντας ύφασμα ποτισμένο σε χλιαρό νερό και ήπιο απορρυπαντικό/σαπούνη χωρίς χλωρίνη και να το αφήνετε να στεγνώσει πριν τη χρήση. Επιθεωρήστε οπτικά για τυχόν κατεστραμμένα ή φθαρμένα μέρη.

### Πλύσιμο

#### Κύριο προϊόν

Αυτό το προϊόν μπορεί να πλυθεί σε πλυντήριο σχεδιασμένο για ιατροτεχνολογικά προϊόντα

στους 60 °C με ήπιο απορρυπαντικό για 10 λεπτά. Χρησιμοποιήστε τη λειτουργία στεγνώματος του πλυντηρίου για το στεγνώμα του προϊόντος. Αποσυνδέστε όλα τα παρελκόμενα και πλύνετε τα χωριστά.

#### Ύφασμα και καλύμματα

το κάλυμμα μπορεί να πλυθεί σε μέγιστη θερμοκρασία 60° με ήπιο απορρυπαντικό σε πλυντήριο.

#### Πλύσιμο στο χέρι

Αυτό το προϊόν και τα παρελκόμενά του μπορούν επίσης να πλυθούν στο χέρι. Χρησιμοποιήστε ζεστό νερό και ήπιο απορρυπαντικό/σαπούνη χωρίς χλωρίνη και αφήστε όλα τα μέρη να στεγνώσουν πριν από τη χρήση.

#### Απολύμανση

Το προϊόν μπορεί να απολυμανθεί με απολυμαντικό διάλυμα IPA 70%. Συνιστάται να σκουπίστε τυχόν υπολείμματα και ρύπους από το προϊόν, χρησιμοποιώντας ύφασμα ποτισμένο σε χλιαρό νερό και ήπιο απορρυπαντικό/σαπούνη χωρίς χλωρίνη και να το αφήνετε να στεγνώσει πριν την απολύμανση.

#### Υλικά

- Αλουμίνιο
- Καουτσούκ
- Πλαστικό
- Χάλυβας
- Ύφασμα

#### Επεξεργασία επιφανειών

Χρησιμοποιήθηκαν οι ακόλουθες διαδικασίες επεξεργασίας της επιφάνειας για προστασία από διάβρωση:

- Επιχρισμένες επιφάνειες = Επίστρωση από σκόνη πολυεστέρα ή επίστρωση ED
- Αλουμινένια εξαρτήματα χωρίς επίχριση = Ανοδιωμένη επίστρωση
- Χαλύβδινες επιφάνειες χωρίς επίχριση = Γαλβανισμός

**UK REP**

**Etac Ltd.**

Unit 60, Hartlebury Trading Estate,  
Hartlebury, Kidderminster,  
Worcestershire, DY10 4JB  
+44 121 561 2222

**CH REP**

**Gelbart AG**

Tribschenstraße 64  
CH-6005 Luzern  
+41 41 367 70 17



**R82 A/S**

Parallelvej 3

DK-8751 Gedved



+45 796 858 88



R82@etac.com



www.etac.com

**R82<sup>®</sup>**   
by Etac