

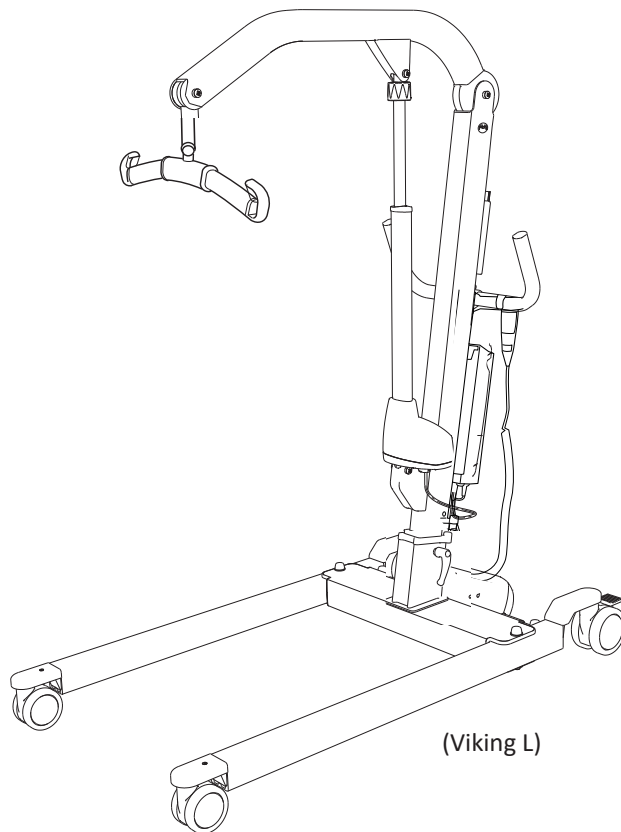
Viking™ L/XL mobillyft



Bruksanvisning

Viking L Art. nr 2040044

Viking XL Art. nr 2040043



Produktbeskrivning

Viking™ L och XL mobillyftar är två mångsidiga lyftmodeller huvudsakligen för användning inom sjukvård, intensivvård och rehabilitering. Viking L och XL mobillyftar är avsedda för tyngre brukare.

Båda modellerna är utmärkta hjälpmedel för dagliga förflyttningar av vuxna och bariatriska, såsom vid lyft till och från rullstol, säng, toalett och golv. En Viking™ mobillyft utrustad med tillbehöret Viking™ Armstöd kan användas vid gåträning. Horisontella lyft kan också utföras i kombination med ett rekommenderat Liko™ planlyftstillbehör.

Kontrollboxen tillsammans med handkontrollen har funktioner som uppfyller behoven för ett säkert och bekvämt lyft. Data samlas in i kontrollboxen (användarinformation och intelligent lyfträknare) och kan läsas på informationsdisplayen.

Att lyftsele och övriga tillbehör är individuellt utprovade är av största betydelse för funktion och säkerhet vid användning av Likos lyftar.

I dokumentet kallas den som blir lyft för brukare och den som hjälper till för medhjälpare.

VIKTIGT!

Lyft och förflyttning av en person medför alltid en viss risk. Studera därför noga bruksanvisningen för såväl lyft som lyfttillbehör. Det är viktigt att helt och fullt förstå innehållet i bruksanvisningen. Utrustningen får endast användas av utbildad personal. Förvissa dig om att lyfttillbehöret passar till den lyft som används. Iakttag försiktighet och omsorg vid användandet. Som medhjälpare är du alltid ansvarig för brukarens säkerhet. Du måste vara informerad om brukarens möjligheter att klara lyftsituationen. Kontakta tillverkaren eller leverantören om något är oklart.

Innehållsförteckning

Symbolbeskrivning	3
Säkerhetsföreskrifter	4
Definitioner	5
Tekniska data	5
Mått	6
EMC-tabell	7
Montering	9
Handhavande	11
Laddning av batterier	14
Maxlast	15
Rekommenderade lyfttillbehör	15
Valfria komponenter för användning med lyft	17
Felsökning	18
Instruktioner för återvinning	19
Rengöring och desinfektion	20
Tillsyn och underhåll	22

Symbolbeskrivning

Dessa symboler finns i dokumentet och/eller på produkten.

Symbol	Beskrivning
	Endast för inomhusbruk.
	Produkten har extra skydd mot elektriska stötar (isoleringsklass II).
	Skyddsnivå mot elektriska stötar Typ B.
	Varning: Den här situationen kräver extra försiktighet och uppmärksamhet
	Läs bruksanvisningen före användning
	Produkten överensstämmer med EG-direktiven.
IP N ₁ N ₂	Skyddsnivå mot: inträngande av fasta objekt (N1) och inträngande av vatten (N2).
	Tillverkare
	Datum för tillverkning.
	Varning! Läs bruksanvisningen
	Mer information finns i bruksanvisningen
	Batteri
	Alla batterier i denna produkt måste återvinnas separat. - Pb under symbolen indikerar batterier som innehåller bly - Svart linje under symbolen indikerar att produkten släpptes på marknaden efter 2005.
	UL-godkänd komponentmärkning för Kanada och USA
	EFUP, miljövänlig användningsperiod (år)
	Miljövänlig produkt som kan återvinnas och återanvändas.
	Australiensisk säkerhet/EMC
	PSE-märkning (Japan)
	Produktidentifikation
	Serienummer
	Medicinteknisk produkt
	Återvinningsbar
	Säkerhet och väsentliga prestanda hos elektrisk utrustning för medicinskt bruk
	Bevis på produktöverensstämmelse med nordamerikanska säkerhetsstandarder
	Icke-joniserande elektromagnetisk strålning
	Pulsvot för icke-kontinuerlig drift. Maximal aktiv drifttid X % av en given tidsenhet, följt av en avaktiveringstid, Y %. Den aktiva operationstiden får inte överskrida den angivna tiden i minuter, T.
	GS1-datamatrixstreckkod som kan innehålla följande information (01) GTIN-artikelnnummer (11) Produktionsdatum (21) Serienummer

Säkerhetsföreskrifter

Avsedd användning

Denna produkt är inte avsedd att användas av brukaren ensam. Lyft och förflyttning av en brukare ska alltid utföras med hjälp av minst en medhjälpare. Denna produkt används som ett hjälpmedel för att utföra lyft, men kommer inte är i kontakt med brukaren. Därför går vi inte in på olika patienttillstånd i dokumentet. Kontakta en representant för Hill-Rom för stöd och råd.

⚠ Vissa miljöer och förhållanden kan begränsa ett korrekt användande av mobillyften. Exempel på detta kan vara:

Golvtrösklar, nivåskillnader i golvytor, olika hinder, samt golvmattor av extra tjock typ. Dessa miljöer och förhållanden kan orsaka att mobillyftens hjul inte rullar på det sätt som är avsett, möjlig obalans i mobillyften, samt orsaka en ökad fysisk påfrestning på medhjälparen. Är du osäker på om din vårdmiljö uppfyller kraven för ett korrekt användande av mobillyften, kontakta en representant för Hill-Rom för utförligare råd och hjälp.

⚠ Sneda lyft utgör vältrisk och kan skada lyftutrustningen!

⚠ Lämna aldrig en brukare utan tillsyn i en lyftsituation!

⚠ Höj inte lyftarmen manuellt!

Före användning, se till att:

- lyften är monterad enligt monteringsanvisningen.
- lyfttillbehöret är ordentligt fastsatt i lyften.
- batteriet har laddats i minst 6 timmar.
- du har läst bruksanvisningen för lyft och lyfttillbehör.
- personal som använder lyften är informerad om hur den ska handhas.

Före lyft, se alltid till att:

- lyfttillbehören är oskadade.
- lyfttillbehöret är ordentligt fastsatt i lyften.
- lyfttillbehöret hänger vertikalt och kan röra sig obehindrat.
- rätt lyfttillbehör är valt med avseende på typ, storlek, material och utförande i förhållande till brukarens behov.
- lyfttillbehöret är korrekt och säkert applicerat på brukaren, så att ingen kroppsskada kan uppstå.
- urkrokningsskydden är intakta. Saknade eller skadade urkrokningsskydd måste alltid ersättas med nya.
- lyftselens bandöglor är korrekt hakade på lyftbygelnns krokar när lyftselens band är sträckta, men innan brukaren lyfts upp från underlaget.

⚠ Om lyftselen kopplas på lyftbygeln på ett felaktigt sätt kan det orsaka allvarlig personskada på brukaren!



Art. nr 2040043 och 2040044 är testade av ett ackrediterat testinstitut.

⚠ Produkten får inte på något sätt modifieras.

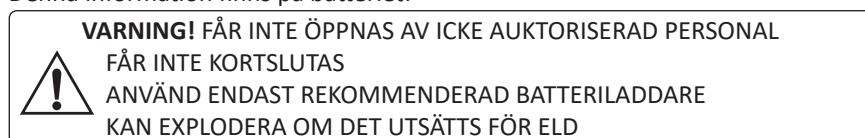
Användning av produkten i närheten av annan utrustning bör undvikas eftersom det kan leda till felaktig funktion. Om sådan användning är nödvändig, observera och säkerställ att annan utrustning fungerar normalt.

Elektromagnetiska störningar kan påverka lyftprestanda för produkten. Modifiering genom användning av andra delar än originaldelar (kablar m.m.) kan påverka den elektromagnetiska kompatibiliteten för produkten. Särskild försiktighet måste iaktas vid användning av starka elektromagnetiska störkällor som diatermi och liknande, så att exempelvis diatermikablar inte placeras på eller i närheten av produkten.

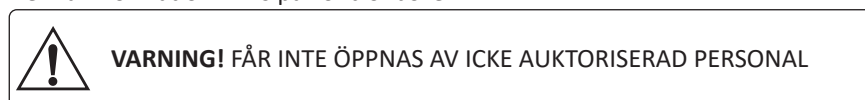
Rådgör med utrustningsansvarig eller med leverantören om du har frågor.

Produkten får inte användas i utrymmen där antändbar blandning kan uppstå, exempelvis i utrymmen där brandfarliga varor förvaras.

Denna information finns på batteriet:

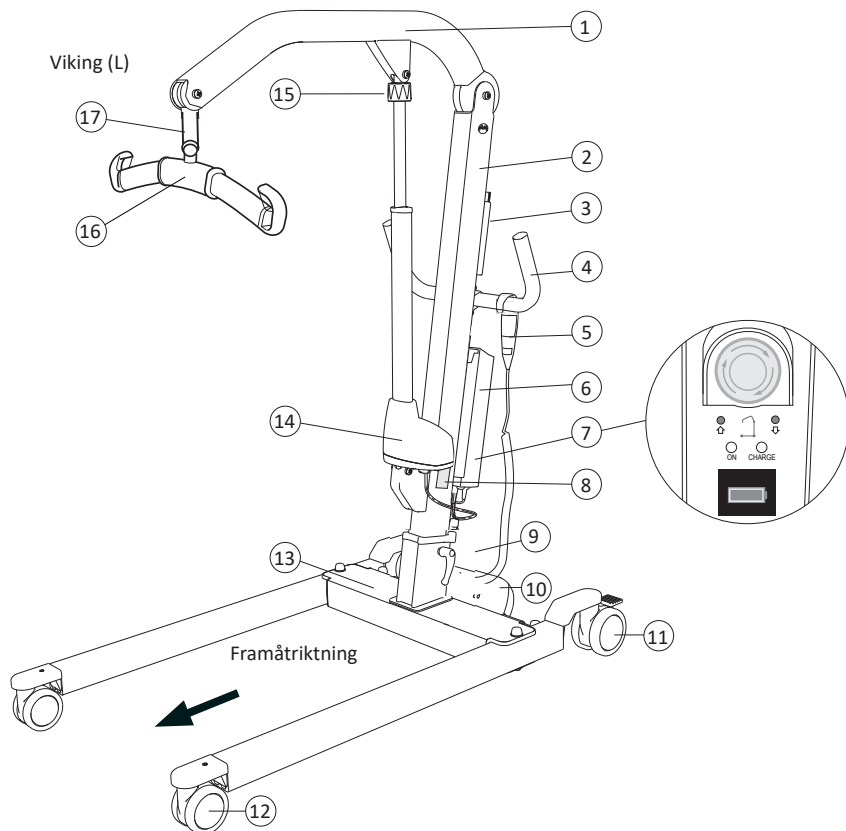


Denna information finns på kontrollboxen:






Definitioner

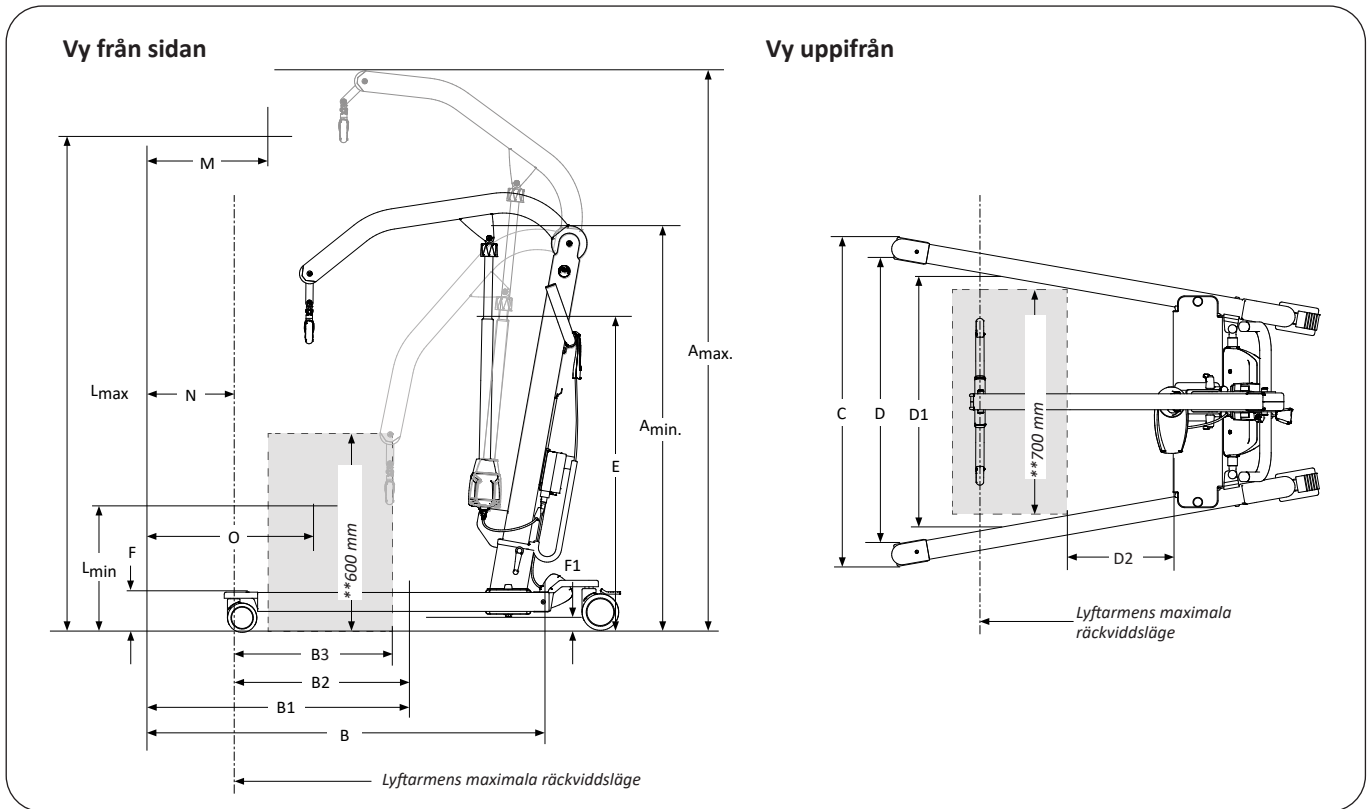
1. Lyftarm
2. Lyftpelare (med färgkod för lyftselsstorlekar)
3. Valbart tillbehör:
Ficka för användaranvisning och färgkod för lyftselsstorlekar.
4. Körhandtag
5. Handkontroll
6. Batteri
7. Kontrollbox med:
 - Nödstopp
 - Elektrisk nödsänkning
 - Elektrisk nödhöjning
 - Batteriladdningsindikatorer
 - Informationsdisplay
8. Produktdekal
9. Låshandtag
10. Breddningsmotor
11. Bakre hjul med broms
12. Främre hjul
13. Underrede
14. Lyftmotor (ställdon)
15. Nödsänkingsanordning (mekanisk)
16. Lyftbygel med urkrokningsskydd
17. Flexlink



Tekniska data

Maxlast:	Viking L: 250 kg Viking XL: 300 kg	Intermittent effekt:	Int. Op 10/90, aktiv drift max 2 min. Av en tid på 100 får aktiv tid vara 10, dock max 2 min.
Material:	Aluminium	Batterier:	Ventilreglerade slutna blyacc. s.k. gelbatterier 24 V 2,9 Ah art. nr 2006106. <i>Vikt: 2,8 kg</i> Litiumjonbatteri 25,6 V, 3,3 Ah Art. nr 2006110. <i>Vikt: 1,4 kg</i>
Vikt:	Viking L Totalt: 36,7 kg <i>Tyngsta delen: 21,6 kg</i> Viking XL Totalt: 39,9 kg <i>Tyngsta delen: 23,6 kg</i>	Batteriladdare:	Inbyggd laddare, 100–240 V AC, 50–60 Hz, max 400 mA.
Hjul:	Viking L, XL Fram: 100 mm tvillinghjul. Bak: 125 mm tvillinghjul.	Lyftmotor:	Permanent magnetmotor med mekanisk säkerhetsmekanism. Viking L: 24 V, 8,0 A Viking XL: 24 V, 9,0 A
Vänddiameter:	Viking L: 1 460 mm Viking XL: 1 570 mm	Breddningsmotor:	Permanent magnetmotor 24 V, 5,5 A
Nödsänkingsanordning:	Mekanisk och elektrisk	Omgivande funktionell miljö:	Temperatur: +10 °C till +40 °C Luftfuktighet: 20 % till 80 % vid 30 °C icke-kondenserande, lufttryck: 700 hPa till 1 060 hPa, höjd: max 3 000 m.
Lyftområde:	Viking L: 1 330 mm Viking XL: 1 370 mm		
Lyfthastighet (utan belastning)	Viking L : 23 mm/s och 17 mm/s, Viking XL : 23 mm/s och 17 mm/s,		
Ljudnivå:	Viking L : 51 dB(A) Viking XL : 51 dB(A)	 Enheten är avsedd för inomhusbruk	
Skyddsklass:	IP X4	 Typ B, i enlighet med skyddsklassen för elstötar.	
Tryckkraft för manöverdon:	Handkontroll: 5 N	 Klass II-utrustning.	
Elektriska data:	24 V		

Mått



Viking L

Mått: mm

A_{max}	A_{min}	B	B1	B2	B3**	C		D		D2**	E	F	F1	L_{max}	L_{min}	M	N	O
						max	min	max	min									
2 030	1 390	1 360	900	630	560	1 070	695	950	625	230	1 060	140	43	1 790	460	500	280	550

Viking XL

Mått: mm

A_{max}	A_{min}	B	B1	B2	B3**	C		D		D2**	E	F	F1	L_{max}	L_{min}	M	N	O
						max.	min.	max.	min.									
2 110	1 500	1 420	960	600	560	1 130	815	1 015	605	145	1 010	140	40	1 910	540	557	365	665

Anm.: Måtten baseras på att lyften är utrustad med en standardlyftbygel. Vid byte till andra lyfttillbehör, kontrollera att lyften fortfarande uppnår önskad lyfthöjd.

** Referensmått enligt Standard EN ISO 10535:2006.


EMC-tabell

Vägledning och tillverkardeklaration – elektromagnetisk emission		
Mobillyften är avsedd att användas i den elektromagnetiska miljö som specificeras nedan. Kunden eller användaren av utrustningen måste säkerställa att den används i en sådan miljö. Mobillyften får inte röra sig oavsiktligt medan den utsätts för störningar.		
Strålningstest	Efterlevnad	Elektromagnetisk miljö – riktlinjer
RF-emissioner CISPR 11	Grupp 1	Mobillyften använder endast RF-energi för interna funktioner. Dess RF-utstrålning är därför mycket låg och det är inte sannolikt att störningar orsakas på elektronisk utrustning i närheten. Mobillyften är lämplig att använda på alla institutioner, även i bostäder som erhåller ström från ett allmänt lågspänningsnät som levererar ström till byggnader som är avsedda för bostäder.
RF-emissioner CISPR 11	Klass B	
Harmoniska emissioner IEC 61000-3-2	Uppfyller kraven	
Emission av spänningsfluktuationer/ flimmer IEC 61000-3-3	Uppfyller kraven	

Vägledning och tillverkardeklaration – elektromagnetisk immunitet			
Mobillyften är avsedd att användas i den elektromagnetiska miljö som specificeras nedan. Kunden eller användaren av utrustningen måste säkerställa att den används i en sådan miljö. Mobillyften får inte röra sig oavsiktligt medan den utsätts för störningar.			
Immunitetstest	Testnivå enligt IEC 60601	Överensstämmelsenivå	Elektromagnetisk miljö – riktlinjer
Elektrostatisk urladdning (ESD) IEC 61000-4-2	± 8 kV kontakt ± 15 kV luft	± 8 kV kontakt ± 15 kV luft	± 8 kV kontakt ± 15 kV luft Golv ska vara av trä, betong eller keramisk platta. Om golven är täckta med syntetmaterial måste den relativa luftfuktigheten vara minst 30 %.
Elektrisk snabb transient/pulsskur IEC 61000-4-4	± 2 kV för strömförsörjningsledningar ± 1 kV för ingångs-/utgångsledningar	± 2 kV för strömförsörjningsledningar ± 1 kV för ingångs-/utgångsledningar	Nätströmskvaliteten ska motsvara nätströmmen i en vanlig kommersiell miljö eller sjukhusmiljö.
Strömsprång IEC 61000-4-5	± 1 kV differentiellt läge ± 2 kV normalt läge	± 1 kV differentiellt läge N/A för normalt läge	Nätströmskvaliteten ska motsvara nätströmmen i en vanlig kommersiell miljö eller sjukhusmiljö.
Kortvariga spänningsfall, spänningsavbrott och spänningsvariationer i ingående nätströmskablar IIEC 61000-4-11	0 % UT under 0,5 cykel, vid 0, 45, 90, 135, 180, 225, 270 och 315 grader 0 % UT under 1 cykel, vid 0 grader 70 % UT under 25 cykler vid 50 Hz och 30 cykler vid 60 Hz, vid 0 grader 0 % UT under 250 cykler vid 50 Hz och 300 cykler vid 60 Hz.	0 % UT under 0,5 cykel, vid 0, 45, 90, 135, 180, 225, 270 och 315 grader 0 % UT under 1 cykel, vid 0 grader 70 % UT under 25 cykler vid 50 Hz och 30 cykler vid 60 Hz, vid 0 grader 0 % UT under 250 cykler vid 50 Hz och 300 cykler vid 60 Hz.	Nätströmskvaliteten ska motsvara nätströmmen i en vanlig kommersiell miljö eller sjukhusmiljö. Om användaren av mobillyften behöver kontinuerlig drift under strömavbrott rekommenderas att mobillyften strömförsörjs via en avbrottsfri strömkälla eller ett batteri.
Nätfrekvensens (50/60 Hz) magnetfält IEC 61000-4-8	30 A/m	Uppfyller kraven	Kraftfrekventa magnetfält ska vara på nivåer som är karakteristiska för en vanlig plats i en vanlig kommersiell miljö eller sjukhusmiljö
ANM. U_1 är elnätets spänning innan testnivån tillämpas.			

Vägledning och tillverkardeklaration – elektromagnetisk immunitet

Mobillyften är avsedd att användas i den elektromagnetiska miljö som specificeras nedan. Kunden eller användaren av utrustningen måste säkerställa att den används i en sådan miljö. Mobillyften får inte röra sig oavsiktligt medan den utsätts för störningar.

Immunitetstest	Testnivå enligt IEC 60601	Överensstämmelsenivå	Elektromagnetisk miljö – riktlinjer
Ledd RF IEC 61000-4-6	6 Vrms 150 kHz till 80 MHz	6 Vrms	Bärbär och mobil RF-kommunikationsutrustning ska inte användas närmare någon del av utrustningen, inklusive kablarna, än det rekommenderade minsta avstånd som beräknats med den ekvation som är tillämplig för sändarens frekvens. Rekommenderat separationsavstånd $d = 1,2\sqrt{P}$
Utstrålad RF IEC 61000-4-3	10 V/m 80 MHz till 2,7 GHz	10 V/m	$d = 1,2\sqrt{P}$ 80 MHz till 800 MHz $d = 2,3\sqrt{P}$ 800 MHz till 2,7 GHz När P är sändarens maximala nominella uteffekt i watt (W) enligt tillverkaren av sändaren och d är det rekommenderade separationsavståndet i meter (m). Fältstyrkor från fasta RF-sändare, enligt bestämning vid en elektromagnetisk undersökning på plats, ^a ska understiga överensstämmelsenivån inom varje frekvensområde. ^b Störningar kan förekomma i närheten av utrustning märkt med följande symbol. 

ANM. 1 Vid 80 MHz och 800 MHz gäller det högre frekvensområdet.

ANM. 2 Dessa riktlinjer gäller eventuellt inte i alla situationer. Elektromagnetisk fortplantning påverkas av absorption och reflexion av byggnader, föremål och människor.

^a Fältstyrkor från fasta sändare, till exempel basstationer för radiotelefoner (mobiltelefoner/sladdlösa telefoner) och mobil radioutrustning som används på land, amatörradio, AM- och FM-radiosändning och TV-sändning kan inte förutsägas teoretiskt med någon exakthet. För bedömning av den elektromagnetiska miljön med hänsyn till fasta RF-sändare bör den elektromagnetiska miljön på platsen undersökas. Om den uppmätta fältstyrkan på den plats där mobillyften används överstiger den tillämpliga RF-överensstämmelsenivån ovan ska utrustningen övervakas för att säkerställa normal funktion. Om utrustningen inte fungerar korrekt kan ytterligare åtgärder bli nödvändiga, t.ex. att vända eller flytta mobillyften.

^b Över frekvensområdet 150 kHz till 80 MHz ska fältstyrkorna vara lägre än 10 V/m.

Rekommenderade separationsavstånd mellan bärbar utrustning och mobil RF-kommunikationsutrustning och mobillyftarna som anges ovan

Mobillyften är avsett att användas i en elektromagnetisk miljö där RF-störningar är kontrollerade. Kunden eller användaren av mobillyften kan hjälpa till att förhindra elektromagnetisk störning genom att iakta det minsta avståndet mellan bärbar och mobil RF-kommunikationsutrustning (sändare) och mobillyften, enligt rekommendationen nedan, enligt maximal uteffekt för kommunikationsutrustningen.

Sändarens nominella maximala uteffekt (W)	Separationsavstånd med hänsyn till sändarens frekvens (m)		
	150 kHz till 80 MHz $d = 1,2\sqrt{P}$	80 MHz till 800 MHz $d = 1,2\sqrt{P}$	800 MHz till 2,7 GHz $d = 2,3\sqrt{P}$
0,01	0,12	0,12	0,24
0,1	0,38	0,38	0,73
1	1,2	1,2	2,3
10	3,8	3,8	7,3
100	12	12	23

För sändare med en nominell maximal uteffekt som inte anges ovan kan det rekommenderade separationsavståndet d i meter (m) uppskattas med hjälp av den tillämpliga ekvationen för sändarens frekvens, där P är sändarens maximala nominella uteffekt i watt (W) enligt tillverkaren av sändaren.

Anm. 1: Vid 80 MHz och 800 MHz gäller separationsavståndet för det högre frekvensområdet.

Anm. 2: Dessa riktlinjer gäller eventuellt inte i alla situationer. Elektromagnetisk fortplantning påverkas av absorption och reflexion av byggnader, föremål och människor.

För testnivån för utstrålad RF-immunitet:

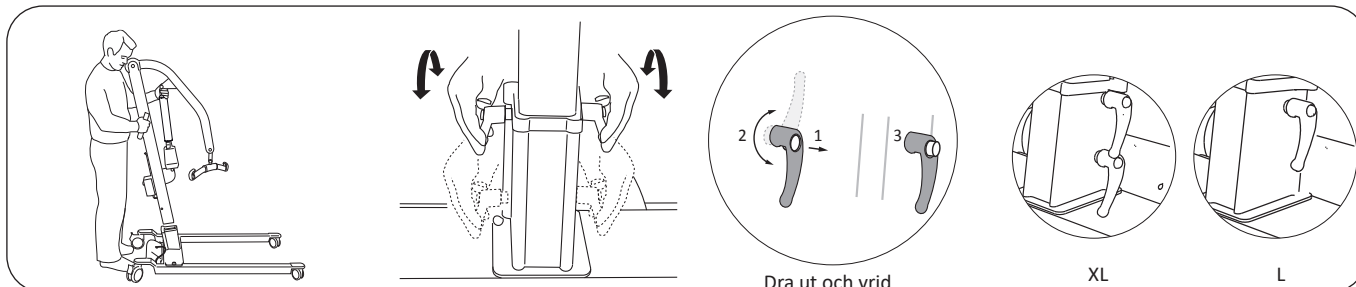
$$E = \frac{6}{d} \sqrt{P}$$

Där P är maximal effekt i W, d är det minsta avståndet i m och E är immunitetstestnivån i V/m. Faktor 6 är en kompromiss för en rad antennfaktorer för att förenkla testet.

Montering

Före montering, kontrollera att följande delar finns:

- Lyftpelare med lyftarm, lyftmotor inkl. kabel, lyftbygel och kontrollbox med handkontroll
- Underrede med breddningsmotor inkl. kabel
- Låshandtag, par (2 par Viking XL)
- Batteri
- Bruksanvisning, laddningskabel, laddningsanslutningskabel.

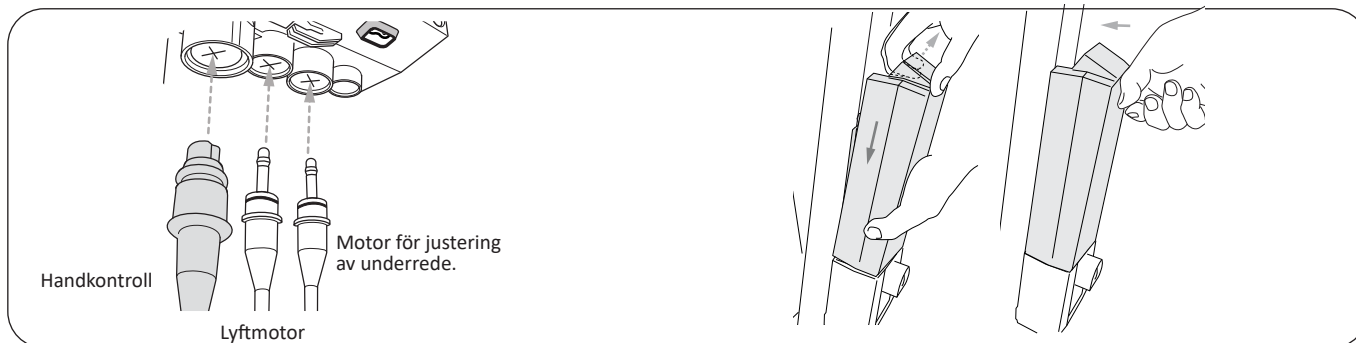


1. Lås båda bakhjulen.
Placera lyftpelaren i underredets bas.

2. Använd låshandtagen för att säkra lyftpelaren i underredet.
Obs! (XL) 2 par, börja i det nedre hålet och använd "Dra ut och vrid" för att säkra lyftpelaren enligt bilden.

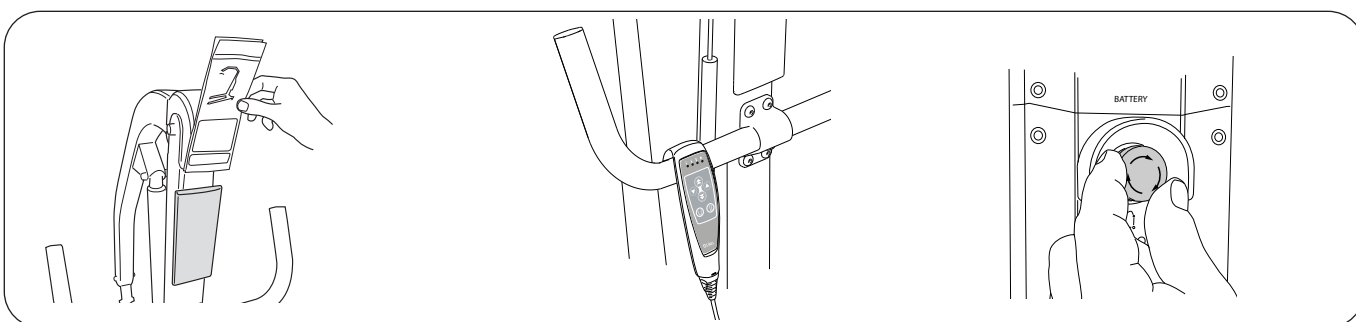
3. När pelaren har säkrats, använd "Dra ut och vrid" för att ställa låshandtagen i nedåtriktat läge enligt bilden.





4. Anslut kablar till kontrollboxen enligt bilden. Se till att pluggarna sitter ordentligt på plats.

5. Anslut batteriet och fäst det i kontrollboxfästet. Ett klickljud hörs när batteriet är korrekt installerat.

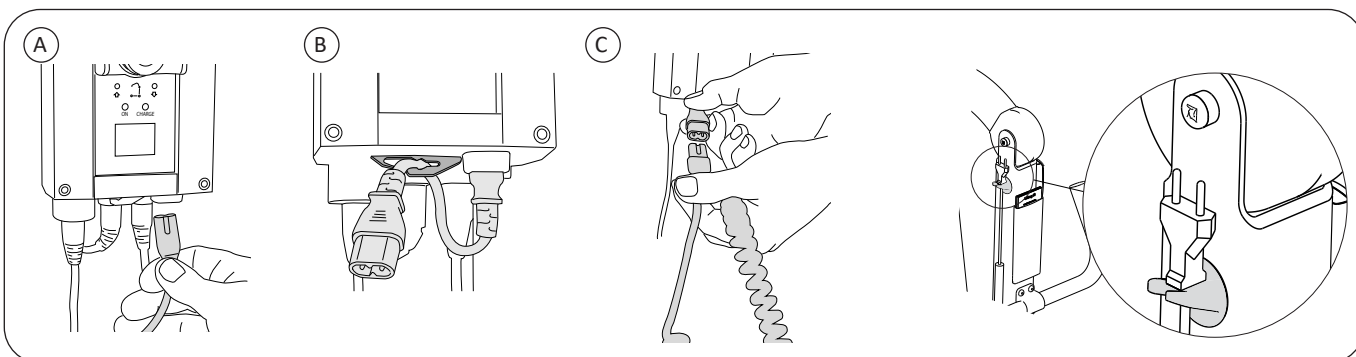


6. Valbara tillbehör:

- Användaranvisning
- Ficka för användaranvisning.

7. Häng handkontrollen på körhandtaget.

8. Återställ nödstoppet genom att vrida knappen medurs.





9. A) Anslut laddningskabelns förlängningskabel till kontrollboxen.
 B) För in förlängningskabeln i spännklämman under kontrollboxen.
 C) Anslut laddningskabeln till förlängningskabeln.

10. Placera laddningskabeln på avsedd krok på lyftpelaren efter avslutad laddning.

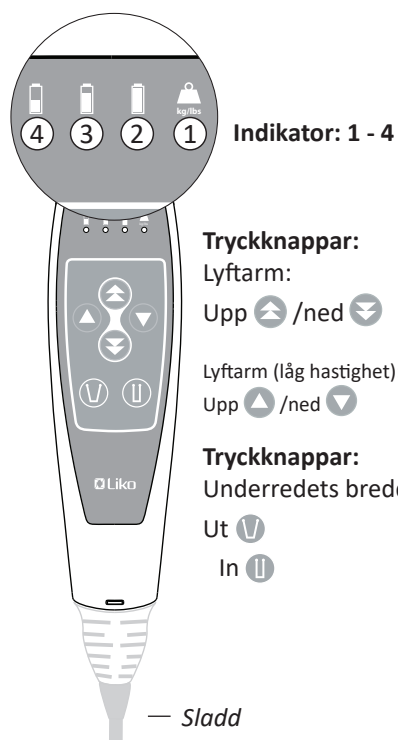
OBS! Ladda alltid batteriet innan du använder lyften första gången. Se kapitlet "Laddning av batterier".

Efter montering och laddning, se till att:

- batteriet är fulladdat
- lyftarmens rörelser överensstämmer med knapparna på handkontrollen
- serviceintervallet är aktiverat! Tryck på följande knappar på handkontrollen samtidigt: Upp  /ned , tills en ljudsignal (ett pip) hörs = serviceintervall aktiverat.
(Du kan även använda tryckknapparna samtidigt för nödhöjning upp och ned på kontrollboxen)
- justeringen av underredets bredd motsvarar knapparna på handkontrollen
- nödsänkningen fungerar som den ska (mekaniskt och elektriskt)
- bakhjulens bromsar fungerar som de ska.

OBS! Lyfthöjden kan påverkas vid lyft av maxbelastning under inkörning av manöverdonet (upp till 10 lyft).

Handhavande



Handkontrollens funktion och indikatorer

Manövrera lyften med tryckknapparna på handkontrollen. För höjning och sänkning: Riktningsspelar visar rörelseriktningen (uppåt/nedåt)
Lyftens och underredets rörelser upphör så snart knappen släpps.

Indikator: 1 - 4

- 1 - Överbelastning (kg) lampan "blinkar gult", för hög belastning på lyften.
- 2 - Grön lampa, batterinivå (100–50 %), OK!
- lyser konstant grönt när laddaren är ansluten till elnätet.
- 3 - Gul lampa, batteri (50–25 %), batteriet behöver laddas
- 4 - Gul lampa, batteri (mindre än 25 %), batteriet behöver laddas. En summer ljuder när du trycker på en knapp.
Obs! Om summern ljuder under ett pågående lyft slutför du lyftet och laddar sedan lyften!
- 4 - Lampan "blinkar gult" och en summer ljuder när du trycker på en knapp. Ladda lyften omgående! Den återstående batterinivån kan endast sänka lyftarmen.

Obs! Se kapitlet "Laddning av batterier" för mer information.

Användning och information om kontrollboxen

1. Nödstoppsknapp
- Aktivera: Tryck på den röda knappen
- Återställ: Vrid den röda knappen medurs.
2. UPP (pil), elektrisk nödhöjning.
3. NED (pil), elektrisk nödsänkning.
Du använder tryckknapparna 2 och 3 genom att trycka med ett smalt föremål i cirkelmarkeringen ovanför varje (pil).
Manöverdonets rörelse stoppas så snart knappen släpps.
4. "ON" - lyser grönt när laddaren är ansluten till elnätet.*
5. "CHARGE" - lyser med fast gult sken under laddning och släcks när laddningen är klar.
6. Visa popup-information:

Batteriström (100–50 %) OK!

Batteriström (50–25 %) Batteriet behöver laddas.

Batteriström (mindre än 25 %) Batteriet behöver laddas.

En summer ljuder när du trycker på en knapp.

Obs! Om summern ljuder under ett pågående lyft slutför du lyftet och laddar sedan lyften!

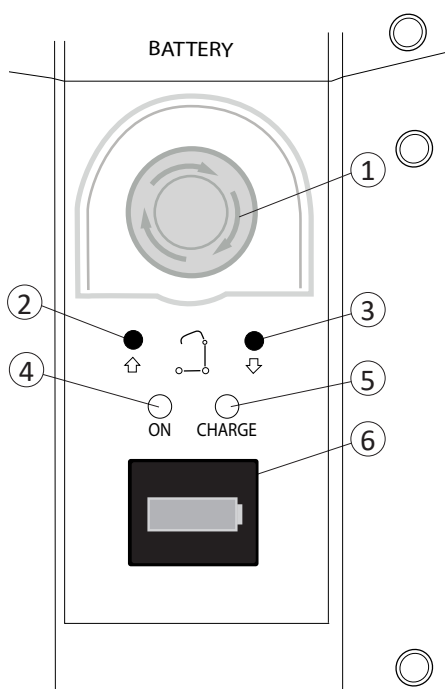
Ladda lyften omgående! En summer ljuder när du trycker på en knapp. Den återstående batterinivån kan endast sänka lyftarmen.

Lyften är ansluten till elnätet.

Varning för kortslutning!
Kontrollera kablar och anslutningar.
Varningen visas tills felet åtgärdats!





Överbelastning!
För hög belastning på lyften.

Service krävs. Kontakta Hill-Rom.



6. Informationsdisplay:

Aktivera informationsdisplayen genom ett "snabbt tryck" på en UPP-knapp.

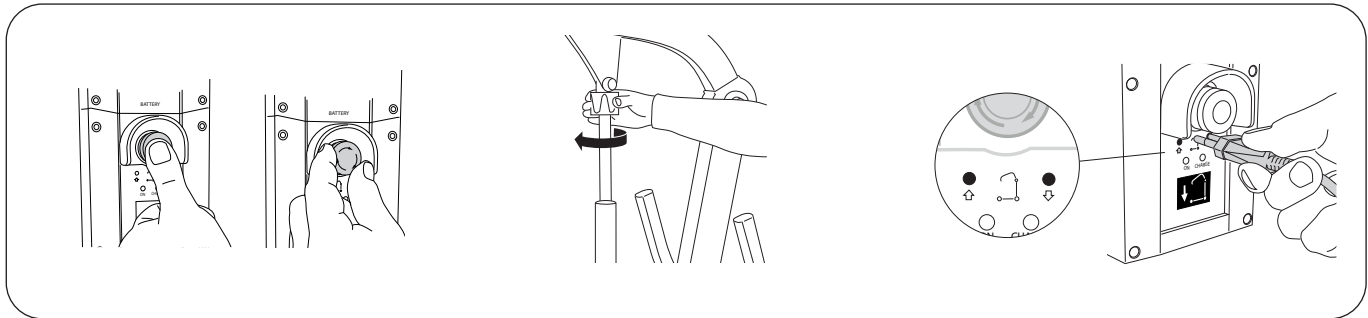
	xxxxx	→ Totalt antal lyftcykler med belastning
	xxxxxx	→ Arbete utfört av ställdon: Amp. x sek.
	xxx	→ Antal överbelastningsindikationer
	xx/xxx	→ Dagar sedan senaste service/dagar mellan service.

Litiumjonbatteri – specifik information

Viloläge! Viloläget aktiveras i ett litiumjonbatteri om det inte används eller laddas på en vecka eller mer. Viloläget stänger av batteriet och dess elektronik för att spara ström. Batteriet är kvar i viloläge tills batteriet återgår till driftsläge igen.

Så här sätter du tillbaka litiumjonbatteriet i driftsläge: Ladda batteriet. När "CHARGE"-indikatorn ⑤ tänds har batteriet satts tillbaka i driftsläge och är klart för användning. Obs! Vi rekommenderar att du laddar batteriet tills laddningen är klar. Se "Laddning av batterier" för mer information och instruktioner.

Fördröjning! En fördröjning till indikatorerna för aktuell batterinivå vid kontrollboxen och handkontrollen inträffar om nödstoppfunktionen aktiveras och återställs, se 1 ovan.



För att aktivera nödstoppet:

Tryck på den röda nödstoppknappen på kontrollboxen.

För att återställa nödstoppet:

Vrid knappen medurs.

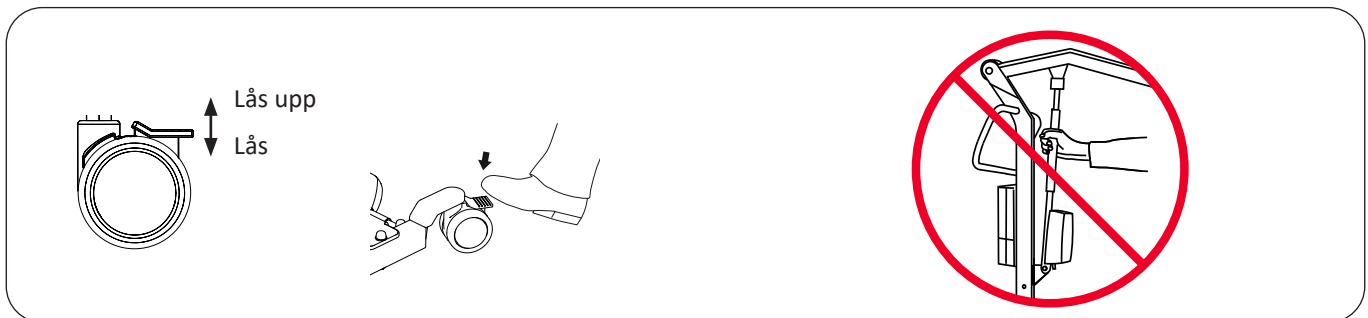
Mekanisk nödsänkning

Vrid nödsänkningen medurs. Upprepa rörelserna tills personen som blir lyft befinner sig på fast underlag och lyftselens bandöglor kan hakas av.

Elektrisk nödsänkning/nödhöjning

Använd ett smalt objekt för att trycka i cirkelmarkeringen ovanför varje (pil). Se kapitlet "Handhavande" för mer information.

Använd inte vassa föremål eftersom det kan skada kontrollboxen!



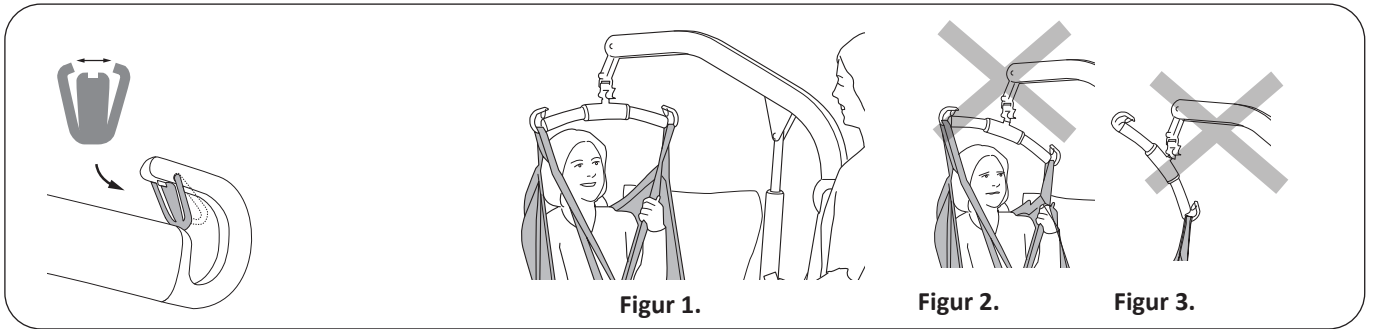
Låsning av hjulen

Bakhjulen kan låsas för att förhindra rotation och vridning. Låsning/upplåsning av hjulen görs med foten.

OBS! Vid lyft ska hjulen låsas upp så att lyften kan flyttas till brukarens tyngdpunkt. Hjulen ska dock låsas om det finns risk för att lyften rullar in i brukaren, till exempel vid lyft från golvet.

⚠ Låsta hjul vid lyft kan öka vältrisen.

⚠ Förflytta aldrig lyften genom att dra i ställdonet!



Figur 1.

Figur 2.

Figur 3.

Montering av urkrokningskydd

Efter monteringen kontrollerar du att de fjäderbelastade spärrarna sitter spänt mot lyftbygelns och rör sig fritt i lyftbygelkroken.

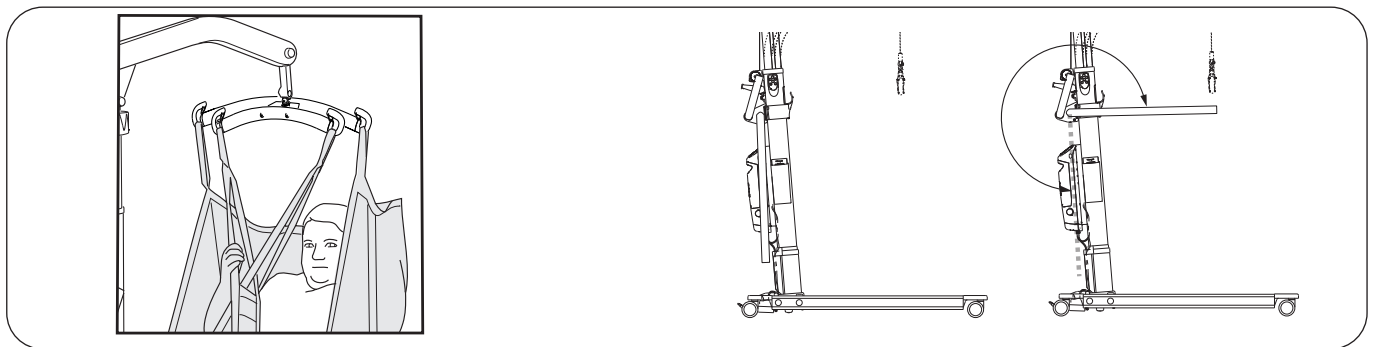
Lyft på rätt sätt!

Kontrollera alltid före lyft att:

- lyftsöglorna på lyftselen båda sidor har samma höjd
- alla lyftsöglor sitter säkert i lyftbygelns krokar
- lyftbygelns är i jämnhöjd under lyftet. Se figur 1.

⚠ Om lyftbygelns inte är i jämnhöjd (se figur 2) eller om lyftselen öglor är felaktigt kopplade på lyftbygelns (se figur 3) sänker du brukaren till ett fast underlag och gör justeringar enligt bruksanvisningen för den aktuella lyftselen.

⚠ Felaktiga lyft kan upplevas som obehagligt för användaren och skada lyftutrustningen! (se figur 2 och figur 3).



Användning av Viking XL mobillyft med twinbygel

Universalbygel 670 Twin

Universalbygel 670 Twin (art. nr 3156077) för en maxbelastning på 300 kg medföljer Viking XL mobillyft. Den är utrustad med fyra krokar. Den bredaste bygelns är avsedd för de övre bandöglorna på lyftselen och den smala bygelns är för bandöglorna i benstöden. Den breda lyftbygelns ger bekvämt utrymme för brukarens överkropp, även när armarna är på insidan av lyftselen.

⚠ Det är viktigt att belasta alla fyra krokar vid lyft.

Armstöd

För att använda armstödet måste du vrida det från viloläget (vertikalt) upp till stödläget (horisontellt). Armstödet har två syften: att hjälpa patienten att känna sig säkrare och att underlätta för medhjälparen när lyften flyttas.

⚠ När lyften används för att förflytta en brukare mellan olika rum bör armstöden vara i stödläge!

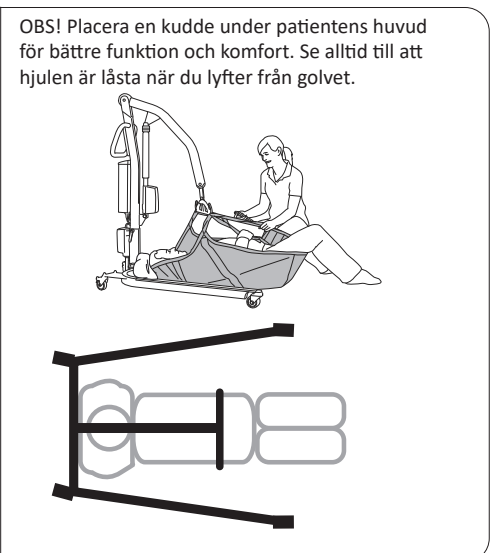
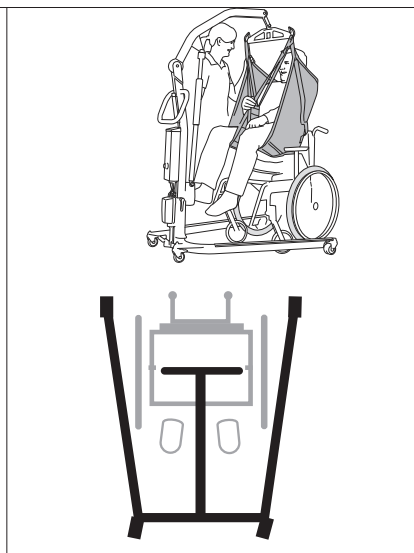
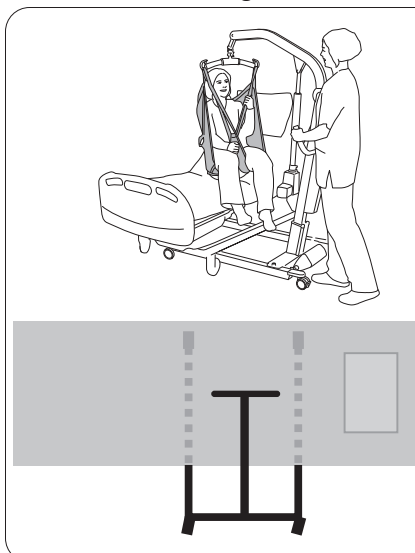
Lyftens position vid lyft

Från/till:

Säng

Stol/toalett

Golv

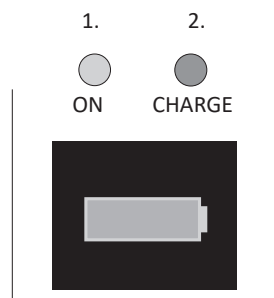


OBS! Placera en kudde under patientens huvud för bättre funktion och komfort. Se alltid till att hjulen är låsta när du lyfter från golvet.

Laddning av batterier

Laddarinformation

1. "ON" - lyser grönt när laddaren ansluts till elnätet.
2. "CHARGE" - lyser med fast gult sken under laddning och släcks när laddningen är klar.



OBS! Laddning av ett djupurladdat litiumjonbatteri

Vid laddning av ett djupurladdat litiumjonbatteri börjar laddaren laddas med låg laddningshastighet för att skydda batteriet. Vid laddning med låg hastighet tänds inte indikatorn.

När laddningen med låg hastighet är klar växlar laddaren automatiskt till normal laddningshastighet och "CHARGE"-indikatorn lyser gult och släcks när laddningen är klar.

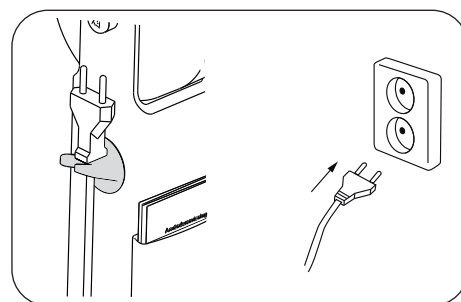
Laddning med kontrollboxens inbyggda laddare (standard)

Anslut laddarkabeln till elnätet (100–240 V AC). Se laddarinformation 1–2 ovan. Batteriet är fulladdat efter cirka 6 timmar och laddaren kopplas från automatiskt. Den gula lysdioden "CHARGE" släcks.

För maximal batterilivslängd måste batterierna laddas regelbundet.

Vi rekommenderar att du laddar efter varje användning eller varje natt.

Laddning får inte ske i våtutrymme!



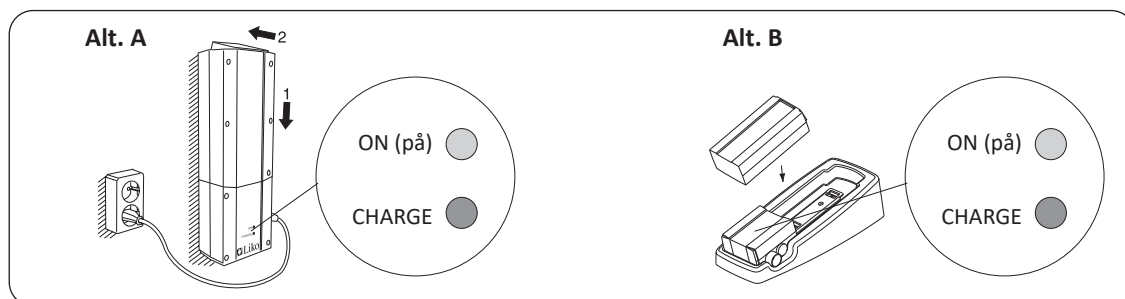
OBS! Om laddningskabeln tänjs ut bör den bytas ut för att förhindra risken att kabeln fastnar och går sönder.

OBS! Lyften kan inte användas när laddningskabeln är ansluten till ett eluttag.

OBS! Om den gula "CHARGE"-indikatorn på kontrollboxen fortsätter att lysa efter 8 timmar, avbryt laddningen och ersätt batteriet med ett nytt.

OBS! Ett skadat batteri ska bytas ut och kontakt med läckande vätskor ska undvikas.

Alternativa laddningsmetoder



Väggmonterad laddare eller bordsladdare:

Lossa hållaren för laddningskabeln. Ta bort batteriet från kontrollboxen genom att lossa spärren på ovsidan av batteriet. Se kapitlet "Montering".

Laddarinformation:

"ON" - lyser grönt när laddaren ansluts till elnätet.

"CHARGE" - lyser med fast gult sken under laddning och släcks när laddningen är klar.

Alt. A. Placera batteriet på den väggmonterade laddaren. Anslut laddningskabeln till elnätet (100–240 V AC) och kontrollera att både "ON" och "CHARGE" tänds på laddaren.

Alt. B. Placera batteriet på laddaren i bordsladdarstället. Anslut laddningskabeln till elnätet (100–240 V AC) och kontrollera att både "ON" och "CHARGE" tänds på laddaren.

Maxlast

Olika maxlaster kan gälla för olika produkter på det monterade lyftsystemet: lyftbygel, lyftsele och eventuella andra tillbehör som används. För det monterade lyftsystemet, inklusive tillbehör, är maxlasten alltid lägsta maxlast för respektive komponent. Till exempel kan en Viking™ L mobillyft som är godkänd för 250 kg utrustas med ett lyfttillbehör som är godkänt för 200 kg. I det här fallet är maxlasten 200 kg för det monterade lyftsystemet.

Kontrollera märkningen på lyften och lyfttillbehöret. Kontakta en representant för Hill-Rom om du har frågor.

Rekommenderade lyfttillbehör

⚠ Användning av andra lyfttillbehör än de rekommenderade kan medföra risk.

Nedan anges rekommenderade lyftbyglar och tillbehör till Viking™ L och XL mobillyftar.

Vid byte av en lyftbygel eller andra lyfttillbehör påverkas den högsta möjliga lyfthöjden. Innan byte av lyfttillbehör måste du försäkra dig om att lyften efter byte fortfarande kan uppfylla önskad lyfthöjd för att klara de lyftsituationer som den ska användas till. Se bruksanvisningen för respektive lyftsmodell för ytterligare hjälp med att välja lyftsele. Där finns även vägledning för att kombinera Liko™-lyftbyglar med Liko-lyftselar.

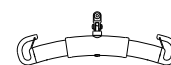
Kontakta en representant för Hill-Rom för att få råd och information om Liko-produktsortimentet.

*** denna produkt finns även i en version med Snabbkoppling.**

Universalbygel 350*

Max 300 kg

Art. nr 3156074

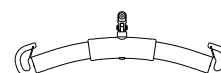


Universalbygel 450*

(Standard på Viking™ L mobillyft)

Max 300 kg

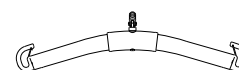
Art. nr 3156075



Universalbygel 600*

Max 300 kg

Art nr 3156076

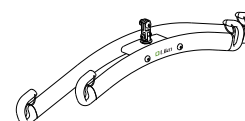


Universal 670 Twin*

(Standard på Viking™ XL mobillyft)

Max 300 kg

Art. nr 3156077

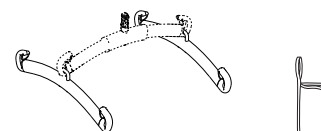


Universal Sidobyglar 450

Inklusive väska

Max 300 kg

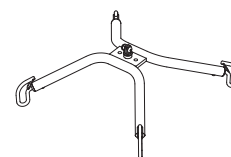
Art. nr 3156079



Kryssbygel 450*

Max 300 kg

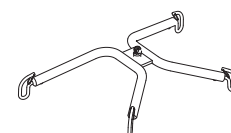
Art. nr 3156021



Kryssbygel 670*

Max 300 kg

Art. nr 3156018



Lyftbygelskydd Paddy 30

(passar till Universalbygel 350, 450 och 600)

Art. nr 3607001



Hållare för användaranvisning

Art. nr 2000100



Användaranvisning

Liko mobila lyftsystem

Art. nr 2000400



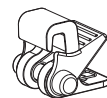
Snabbkoppling

Liko™ snabbkopplingar är ett system som underlättar snabbt byte av lyfttillbehör på Likos mobila och stationära lyftar. Viking™ mobillyft måste vara utrustad med Q-link 13 för att kunna användas med snabbkopplingen.

Snabbkoppling Universal passar Universalbyglarna 350, 450 och 600 (art. nr 3156074–3156076). Snabbkoppling TDM passar Lyftbygel Mini 220 (art. nr 3156005), Kryssbygel 450 och 670 (art. nr 3156021 och 3156018) och Universalbygel 670 Twin (art. nr 3156077).

Vid byte till lyftbygel med Snabbkoppling reduceras lyfthöjden med 33 mm jämfört med fast monterad lyftbygel.

Kontakta Hill-Rom för mer information.



Snabbkoppling Universal

Art. nr 3156508



Snabbkoppling TDM

Art.nr 3156502



Q-link 13

Art.nr 3156509

Viking™ L och XL mobillyftar kan användas för horisontella lyft med:

Liko™ Planlyft Flexo Art. nr 3156057

Liko™ Planlyft Bläckfisken med balanstillsats Art. nr 3156056

Liko™ Planlyft Mod IC, bred Art. nr 3156065B

Kontakta Hill-Rom för mer information.

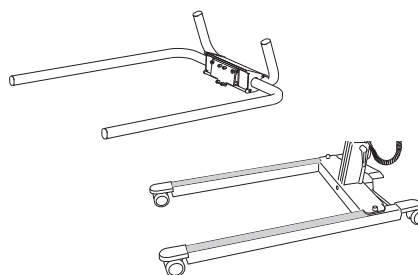
Väska till lyftbyglar

Art. nr 2001025



Viking armstöd

Art. nr 2047011



Benskydd Viking L

Art. nr 2046012

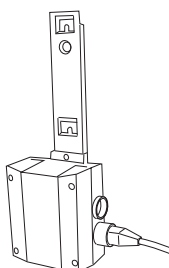
Benskydd Viking XL

Art. nr 2046013

Batteriladdare,

för väggmontering eller för användning med Bordsladdarstället

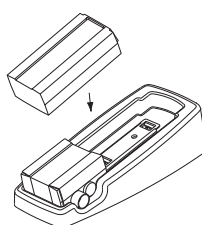
Art. nr 2004106



Bordsladdarställ

exkl. laddare och batteri

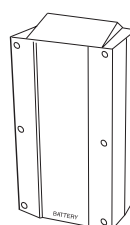
Art. nr 2107103



Batteri

Blybatteri (Pb)

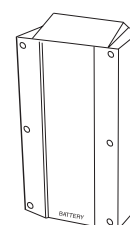
Art. nr 2006106



Batteri

Litiumjonbatteri

Art. nr 2006110



Valfria komponenter för användning med lyft

LikoScale™-enhet

för vägning av en brukare i kombination med Viking™ mobillyftar.

Adapter 12 mm krävs.

LikoScale™ 350, max 400 kg

Art. nr 3156228

LikoScale™ endast för användning i Frankrike: :

LikoScale™ 350, max 400 kg

Art. nr 3156228FR

LikoScale™ 350 är godkänd enligt det europeiska direktivet NAWI 2014/31/EU (icke-automatiska vågar).

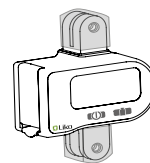
LikoScale™-enheter för användning endast i USA och Kanada:

LikoScale™ 200, max. 200 kg

Art. nr 3156225

LikoScale™ 400, max. 400 kg

Art. nr 3156226.

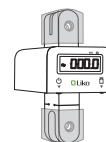


LikoScale™-enhet



Adapter 12 mm

Art. nr 2016504



Kontakta en representant för Hill-Rom för att få mer information.

Felsökning

Lyften fungerar inte upp/ned med handkontrollen.

Justering av underredets bredd fungerar inte (in/ut) med handkontrollen.



1. Se till att nödstoppknappen inte har aktiverats (får inte vara intryckt).
2. Kontrollera batterikapaciteten.
Kontrollera om litiumjonbatteriet är satt i viloläge. Se kapitlet "Handhavande".
3. Kontrollera att batteriet sitter ordentligt i kontrollboxen.
4. Kontrollera att laddningskabeln inte är ansluten till ett eluttag.
5. Kontrollera att handkontrollens kabel är korrekt ansluten till kontrollboxen.
6. Kontrollera att kabeln till lyftarmens ställdon är korrekt ansluten till kontrollboxen.
7. Kontrollera att kabeln till ställdonet för underredets bredd är korrekt ansluten till kontrollboxen.
8. *Kontakta Hill-Rom om problemet kvarstår.*

Laddaren fungerar inte.



1. Kontrollera att laddningskablarna är korrekt anslutna.
2. Kontrollera att batteriet sitter ordentligt i kontrollboxen.
3. Försök med ett annat eluttag.
4. *Kontakta Hill-Rom om problemet kvarstår.*

Lyften stannar i högt läge.



1. Se till att nödstoppknappen inte har aktiverats (får inte vara intryckt).
2. Se till att batteriet sitter ordentligt i kontrollboxen.
3. Kontrollera batterikapaciteten.
Kontrollera om litiumjonbatteriet är satt i viloläge. Se kapitlet "Handhavande".
4. Kontrollera att handkontrollens kabel är korrekt ansluten.
5. Elektrisk nödsänkning. Använd manöverpanelen för att sänka brukaren till fast underlag. Se kapitlet Handhavande.
6. Använd den mekaniska nödsänkingsanordningen för att sänka brukaren till ett fast underlag. Se kapitlet Handhavande.
7. *Kontakta Hill-Rom om problemet kvarstår.*




Om missljud hörs.



Kontakta Hill-Rom.

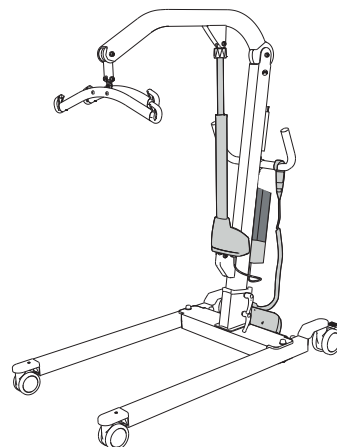
Återvinningsinstruktioner



-  Blybatteri (Pb) eller litiumjonbatteri
-  Avfall från elektriska och elektroniska produkter (WEEE).
-  Metaller



Uttjänta batterier lämnas till närmaste miljövårdsanläggning för återvinning eller till personal som auktoriserats av Hill-Rom.



Hill-Rom gör utvärderingar och vägleder användarna om säker hantering och kassering av produkter för att förebygga skador, inklusive, men inte begränsat till: skärsår, sticksår, skrubbsår och eventuell rengöring och desinficering av den medicintekniska produkten efter användning och före kassering.

Kunderna bör följa alla federala, statliga, regionala och/eller lokala lagar och förordningar som gäller säker kassering av medicinsk utrustning och tillbehör.

Vid tveksamhet ska användaren av enheten i första hand kontakta Hill-Roms tekniska support för råd om säker kassering.

Rengöring och desinfektion

Säkerhetsrekommendationer

Rengörings- och desinfektionsprocedurer för Liko™ mobillyftar. Dessa instruktioner ersätter inte sjukhusets egna rutiner för rengöring och desinfektion.

- Bär skyddsutrustning i enlighet med tillverkarens anvisningar och sjukhusets rutiner under hela rengöringen såsom: gummihandskar, skyddsglasögon, förkläde, ansiktsmask och skoskydd.
- Dra ut nätkontakten (AC-strömkälla) före rengöring och desinfektion.
- Rengör aldrig lyften genom att hälla vatten på den, ångtvätta eller högtryckstvätta den.
- Läs rekommendationerna från tillverkaren av rengörings- och desinfektionsprodukterna.

Utrustning:

- Skyddsutrustning (såsom gummihandskar, skyddsglasögon, förkläde, ansiktsmask och skoskydd), enligt vad som rekommenderas i sjukhusets rutiner och tillverkarens instruktioner
- Rena hinkar
- Trasor för tvätt och torkning
- Mjuk borste
- Varmt vatten
- Information om vilka rengöringsmedel/desinfektionsmedel som kan användas på Liko-produkter finns under "Användning av vanliga rengörings-/desinfektionsmedel på Liko-produkter" i det här dokumentet.

Rengöringsinstruktioner

1. ⚠️ **Dra ut nätkontakten (AC-strömkälla) före rengöring och desinfektion.**

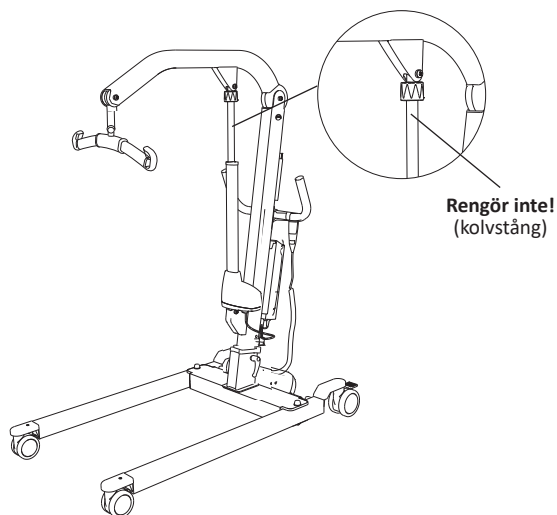
2. Rengör lyften med en trasa fuktad med varmt vatten och ett neutralt rengöringsmedel godkänt av din arbetsplats. En mjuk borste kan användas för att ta bort fläckar och beständig smuts.

3. Torka av hela lyften med en trasa fuktad med rent vatten med början uppifrån och ned. Trasan ska inte vara så fuktig att det droppar från den. För att komma åt alla områden kör du lyften till högsta och lägsta läget och kör underredet helt in och ut. Ta bort batteriet för att komma åt bakom batteriet.

OBS! Rengör inte kolvstången!

4. Ägna speciell uppmärksamhet åt följande områden:

- Lyftbygel
- Mekanisk nödsänkning
- Körhandtag
- Kontrollbox
- Batteri
- Handkontroll
- Nödstopp
- Manöverpanel/display (där det är tillämpligt)
- Spak för justering av underredets bredd (där det är tillämpligt)
- Pedal för justering av underredets bredd (där det är tillämpligt)
- Låshandtag
- Hjul



Desinfektionsinstruktioner

1. Information om användning av lämpliga desinfektionsmedel finns i "Användning av vanliga rengörings-/desinfektionsmedel på Liko-produkter" i detta dokument.

2. Använd desinfektionsmedel enligt tillverkarens instruktioner och upprepa arbetssteget enligt "Rengöringsinstruktioner"

3. Avlägsna spår av desinfektionsmedel efter desinficeringen. Torka av lyften med en trasa fuktad med rent vatten. Börja uppifrån och arbeta nedåt. Trasan ska inte vara så fuktig att det droppar från den.

⚠️ **Lyften får inte rengöras med CSI eller motsvarande.**

⚠️ **Handkontrollen får inte rengöras med Viraguard eller motsvarande.**

⚠️ **Kontrollboxen får inte rengöras med Anioxy Spray eller motsvarande.**

Användning av vanliga rengörings-/desinfektionsmedel på Liko-produkter

Kemisk klass	Aktivt ämne	pH	Rengörings-/ desinfektionsmedel *)	Tillverkare *)	Får inte användas på följande delar:
Quaternary ammonium chloride	Didecyl dimethyl ammonium chloride = 8,704 % Alkyl dimethyl benzyl ammonium chloride = 8,19 %	9,0–10,0 används	Virex II (256)	Johnson/Diversey	Fotstöd för Sabina™ och Roll-On™
Quaternary ammonium chloride	Alkyldimetylbensylammoniumklorid = 13,238 % Alkyldimetyletylbensylammoniumklorid = 13,238 %	9,5 används	HB Quat 25L	3M	
Accelererad väteperoxid	Väteperoxid 0,1–1,5 % Bensylalkohol: 1–5 % Väteperoxid 0,1–1,5 % Bensylalkohol: 1–5 %	3	Oxivir Tb	Johnson/Diversey	Lyftband för Golvo™ och taklyftar
Phenolic	Ortho-Phenylphenol = 3,40 % Ortho-Benzyl-para-Chlorophenol = 3,03	3,1 +/- 0,4 används	Wexcide	Wexford Labs	
Bleach	Sodium hypochlorite	12,2	Dispatch	Caltech	Lyftband för Golvo™ och taklyftar
Alcohol	Isopropyl alcohol = 70 %	5,0–7,0	Viraguard	Veridien	Handkontroller för alla lyftar
Quaternary ammonium	n-Alkyl dimethyl benzyl ammonium chlorides = 0,105 % n-Alkyl dimethyl ethylbenzyl ammonium chlorides = 0,105 %	11,5–12,5	CSI	Central Solutions Inc.	Viking™, Liko M220™, Liko M230™, Uno™, Sabina™, Golvo™, LikoLight™, Roll-On™, Likorall™, Multirall™
Benzyl-C12-18-alkyldimethylammonium, chlorides	Benzyl-C12-18-alkyldimethylammonium, chlorides (22 %) 2-Phenoxyethanol (20 %) Tridecylpolyethylenglycoether (15 %) Propan-2-ol (8 %)	Ca 8,6 används	Terralin Protect	Shülke	Fotstöd för Sabina™ och Roll-On™
Organic peroxide (type E, solid)	Magnesium monoperoxyphthalate hexahydrate (50–100 %) Anionic surfactant (5–10 %) Nonionic surfactant (1–5 %)	5,3 används	Dismozon Pur	Bode	Lyftband för Golvo™ och taklyftar
Ethanol	Väteperoxid (2,5–10 %) Lauryldimetylaminoxid (0–2,5 %) Ethanol (2,5–10 %)	7	Anioxy-Spray WS	Anios	Kontrollbox för alla mobillyftar
Trolosene sodium	Adipic acid 10–30 % Amorphous silica < 1 % Sodium Toluene sulphionate 5–10 % Trolosene sodium 10–30 %	4–6 vid användning	Chlor-Clean	Guest Medical Ltd	Lyftband för Golvo™ och taklyftar

*) eller motsvarande

Tillsyn och underhåll

För problemfri användning bör vissa detaljer kontrolleras varje dag lyften används:

- Inspektera lyften och kontrollera att inga yttre skador har uppkommit.
- Kontrollera infästningen av lyftbygel.
- Kontrollera urkrokningskyddens funktion.
- Kontrollera manövreringen av lyftrörelsen och breddinställningen.
- Kontrollera att nödsänkningen (både den elektriska och den mekaniska) fungerar.
- Ladda batterierna varje dag lyften använts och kontrollera då att laddaren fungerar.

Rengör lyften med en fuktig trasa vid behov och kontrollera att hjulen är fria från smuts. Mer detaljerad information om rengöring och desinfektion av Liko-produkten finns i kapitlet *Rengöring och desinfektion*.

⚠ Lyften får inte utsättas för rinnande vatten.

Service

Lyften ska periodiskt inspekteras, minst en gång per år.

⚠ Periodisk inspektion, reparation och underhåll får endast utföras i enlighet med Liko™s servicemanual av personal som auktoriserats av Hill-Rom och med Liko™s originaldelar.

Serviceavtal

Hill-Rom erbjuder möjlighet att teckna tjänsteavtal för underhåll och fortlöpande tillsyn av Liko-produkten.

Förväntad livslängd

Produkten har en förväntad livslängd på 10 år vid korrekt handhavande och utförd service och periodisk inspektion i enlighet med Likos instruktioner.

Delarna nedan utsätts för slitage och har en viss förväntad livslängd:

- Handkontroll, förväntad livslängd 2 år,
- Batteri, förväntad livslängd 3 år.

Transport och förvaring

Under transport, eller då lyften inte ska användas under en längre tid, bör nödstoppen vara intryckt.

Den miljö där lyften transporteras och förvaras bör ha en temperatur på -10 °C till +50 °C, en luftfuktighet på 20–90 % och ett lufttryck på 700–1 060 hPa.

Den miljö där batterierna transporteras och förvaras bör ha en temperatur på -10 °C till +50 °C, en luftfuktighet på 20–80 % och ett lufttryck på 700–1 060 hPa.

Meddelande till användare och brukare i EU

Alla allvarliga incidenter som har inträffat i relation till produkten ska rapporteras till tillverkaren och berörd myndighet i medlemsstaten där användaren och/eller brukaren befinner sig.

Produktändringar

Liko-produkter genomgår kontinuerlig utveckling. Vi förbehåller oss rätten att göra produktändringar utan föregående meddelande. Kontakta en representant för Hill-Rom för att få information, råd och eventuella uppdateringar.

Design and Quality by Liko in Sweden

Hanteringssystemet för både tillverkning och utveckling av produkten är certifierat i enlighet med ISO9001 och dess motsvarighet för den medicintekniska branschen, ISO13485. Hanteringssystemet är även certifierat i enlighet med miljöstandarden ISO14001.



Liko AB
Nedre vägen 100
975 92 Luleå, Sverige
+46 (0)920 474700

Liko AB is a subsidiary of Hill-Rom Holdings, Inc.

www.hillrom.com

Enhancing outcomes for
patients and their caregivers:

Hill-Rom