




Clean korkeussäädettävä pyörällinen suihku- ja wc-tuoli

Korkeussäädettävän Cleanin istuinkorkeutta voidaan säätää sopivaksi kiinteän wc-istuimen mukaan tai helpottamaan siirtymistä. Jokainen suihkutuolin yksityiskohta on muotoiltu helpottamaan sekä käyttäjän että hoitajan suihku- ja wc-toimia.

11/2023

HELPPO KORKEUDENSÄÄTÖ

Cleanin istuinkorkeus on säädettävissä 2,5 cm:n välein 47,5 – 60 cm. Ylimpään korkeuteen säädettyinä Clean mahtuu 54,5 cm korkean kiinteän wc-istuimen päälle. Korkeus on säädettävissä vaivattomasti ilman työkaluja.

HELPPOKÄYTTÖINEN

Clean on kevyt työntää ja kääntää ahtaissa tiloissa. Intiimihygienistä huolehtiminen on helppoa istuimen muotoilun ansiosta. Lisäksi korkeussäädettävä Clean mahtuu useimpien seinä- ja lattiakiinnitteisten wc-istuinten päälle korkeudesta riippumatta.

VAIVATONTA SIIRTYMISTÄ

Käsinojat ovat irrotettavat ja ne voidaan myös kääntää sivulle helpottamaan sivuttaissiirtymisiä. Jalkatuki voidaan työntää kätevästi istuimen alle, jotta se ei olisi siirtymisissä tiellä.

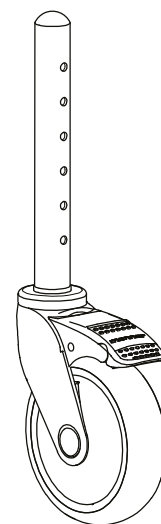
TURVALLINEN JA MUKAVA

Koska jalkatuki on suihkutuolissa kiinni, käyttäjän on turvallista istuutua käyttäen jalkatukea apunaan. Jalkatuki suojaa myös kantapäätä etupyöriltä. Suihkutuoliin on saatavana useita lisävarusteita lisäämään mukavuutta ja turvallisuutta.

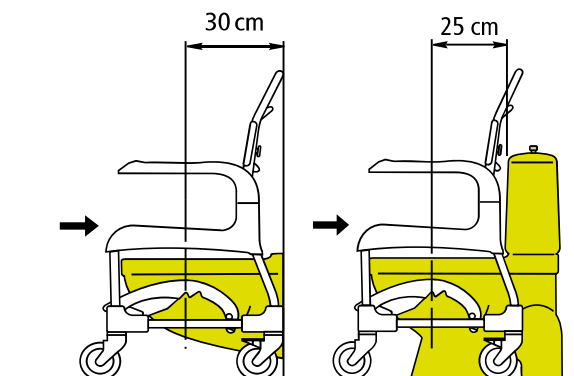
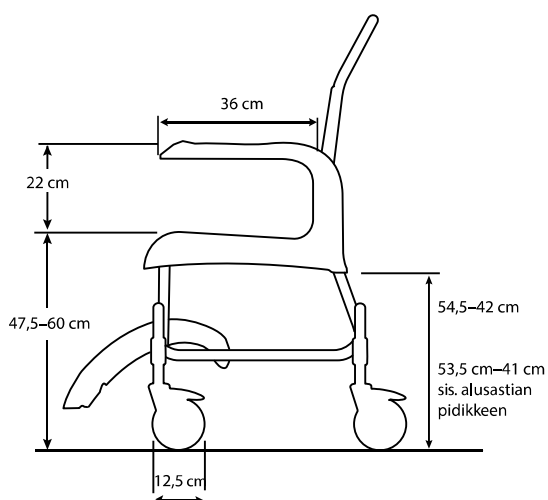


TUOTE	TUOTENUMERO
Clean korkeussäädettävä	8022 9208

TUOTETIEDOT	
Väri	valkoinen
Materiaali	Runko: Pulverimaalattu teräsputki Istuin/selkänoja: Polypropeeni Käsinojat: Polypropeeni Jalkatuki: Polypropeeni Haarukka: Polyamidi Pyörät, lukittavat, kuulalaakeroidut: Polyamidi/TPE/ruostumaton putki
Paino	14,2 kg
Käyttäjän maksimipaino	130 kg
Hoito	Säännöllinen puhdistus sekä pyörien toimivuuden tarkistus



Cleanin istuinkorkeus on säädettävissä 2,5 cm:n välein.



Clean sopii sekä lattiaan että seinään asennettuihin wc-istuihin.

MUUT MITAT

- Kokonaisleveys: 54 cm
- Leveys käsinojien välillä: 43,5 cm
- Istuinleveys: 48 cm
- Istuinsyvyys: 44 cm

PUHDISTUS

Puhdista tuote puhdistusaineella, joka ei sisällä liuottimia ja jonka pH-arvo on 6-9 tai 70 %:n desinfiointipriillä. Voidaan dekontaminoida tarvittaessa enintään 85 °C:ssa.



etac[®]
Creating Possibilities

LISÄVARUSTEET



Alusastia

Tuotenro 8020 9254

Alusastia ja sangallinen kansi

Tuotenro 8020 9255

Sangallinen kansi

Tuotenro 8020 9256

Materiaali: Polyamidi



Alusastian pidikkeet

Tuotenro 8020 9257

Sopivat Clean-alusastiaan ja tavalliseen sairaalan alusastiaan.

Ämpärin pidikkeet

Tuotenro 8020 9258

Sopivat ämpäreihin, joissa on korkea reuna.
Materiaali: Polyamidi



Madallusosat alusastian/ämpärin alemmaa kiinnitystä varten

Tuotenro 8020 9259

Kiinnitetään alusastian tai ämpärin pidikkeisiin.

Materiaali: Polypropeeni



Istuinpehmuste

Tuotenro 8020 9260

Lämpöä heijastava pehmeä istuin, jossa on hyvät liukkaudenestominaisuudet myös märkänä.

Aukon leveys: 20 cm

Materiaali: Solupolyeteeni



Comfort Soft -istuinpehmuste

Tuotenro 8020 9301

Korkeus 4 cm, aukko 15 cm

Tuotenro 8020 9227

Korkeus 4 cm, aukko 18 cm

Tuotenro 8020 9517

Korkeus 2 cm, aukko 18 cm

Materiaali: Polyuretaani



Protect-istuintyyppi

Tuotenro 8020 9245

Ilmatyyppi erinomaisin paineenvähennysominaisuuksin.

Ilmanpainetta voi säätää,

ja tyyppi sopii Clean-istuimeen.

Aukon leveys: 21 cm

Materiaali: Neopreeni



Comfort-istuin ilman aukkoa

Tuotenro 8020 9247

Materiaali: Polyuretaani



Selkänojapehmuste

Tuotenro 8020 9261

Lämpöä heijastava pehmeä selkänoja.

Materiaali: Solupolyeteeni



Saippuateline

Tuotenro 8020 9266

Kiinnitetään istuimen sivuun. Telineessä on aukko suihkun kädensijaa varten.



Poikittaistanko

Tuotenro 8020 9246

Lisää turvallisuutta ja ponnistustukea.

Materiaali: Alumiini, solupolyeteeni, polypropeeni



Turvavyö

Tuotenro 8020 9034

Kiinnitetään selkänojan taakse.

Materiaali: Polyesteri



Kipsijalkatuki

Tuotenro 8020 9252 (oikea)

Tuotenro 8020 9253 (vasen)

Sisältää kiinnitysosat.

Materiaali (jalkatuki): ABS-muovi



Erilliset jalkatuet, pari

Tuotenro 8020 9250

Irrotettavat, korkeussäädettävät.

Sisältävät kiinnitysosat.

Materiaali (jalkatuki): Polypropeeni