



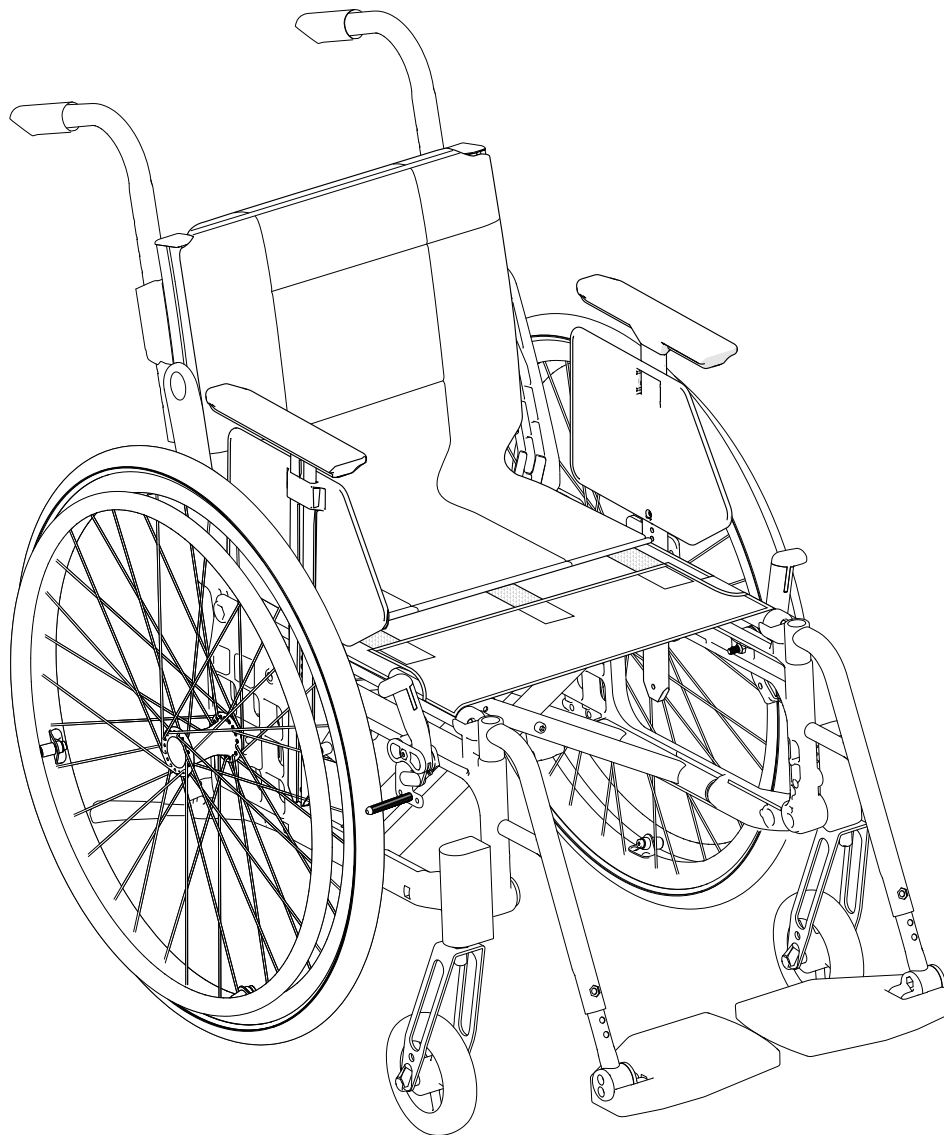
User manual

Cross 6

etac[®]

Creating Possibilities

75400 - 2026-03-04 - Version 12



SV



www.etac.com

MD



Innehåll

1. Allmänt

Produktbeskrivning, avsedd användning, avsedd användargrupp, avsedd användarmiljö, avsedd tillämpning, förväntad livslängd, indikationer, kontraindikationer, varningar, deklaration om överensstämmelse, förköpsinformation, allvarlig incident, specialanpassning, garanti, övrigt3

2. Säkerhet

Symboler4
Transport i fordon5

3. Service och underhåll

Rengöring, desinficering och övrigt underhåll6
Felsökningsschema6

4. Teknisk data

.....7

5. Beskrivning

.....8

6. Stolens möjligheter

.....8-10

7. Tillbehör

.....10-12

8. Montering vid leverans

.....13

9. Handhavande

Utfällning/ihopfällning13
Drivhjul med snabbkoppling13
Tippskydd13
Tramprör13
Benstöd14
Körhandtag/körbygel höj- och sänkbara14
Vårdarbroms (färdarbroms/parkeringsbroms)14

10. Inställningar sittkomfort

.....15-16

11. Körteknik, användning

.....17-20

12. Avancerade inställningar, anpassning

Inställningar21
Framre sitshöjd (tabell)21-22
Bakre sitshöjd (tabell)23
Höjjustering framgaffelfäste24
Vinkelinställning framgaffelfäste24
Demontera/montera framgaffel25
Demontera/montera länkhjul25
Ändra drivhjulspostion26-27
Ändra drivhjulspostion, vårdarbroms28
Justera ryggstöds vinkel, 3A29
Justera ryggstöds höjd och lumbalvinkel, 3A29
Justera sitsdjup med hjälp av lumbalvinkel, 3A30
Montera sitsförlängare, 3A30
Justera ryggstöds höjd, 2B31
Justera ryggstöds vinkel, 2B31

13. Inställningar efterjustering

Broms, justering32
Drivhjul med snabbkoppling33
Benstöd, vinkelreglerbart33
Amputationsbenstöd33
Tippskydd34
Drivringar34
Cambervinkel35
Tyngdpunkt/balansinställning35
Armstöd36

Stänkskärm36

14. Inställningar tillbehör

Sittdyna och komfortkil37
Höftbälte37
Huvudstöd38
Huvudstödsfäste38
Tvärstag38
Fäste för bröstsele39

1. Allmänt

Tack för att Du valt en produkt från Etac. För att undvika skador vid montering, hantering och användning, ska denna manual läsas igenom och sparas. Du hittar den också under www.etac.com där Du kan välja språk via länken "International" och "Local websites". Här hittar Du även övrig produktokumentation som t.ex. förskrivarinformation, förköpsguide och rekonditioneringsanvisning.

I manualen är Brukaren den person med funktionsnedsättning för vilken hjälpmedlet är avsett. Vårdaren är den person som assisterar brukaren.

Information om hur personer med nedsatt syn kan få tillgång till manualen hittar Du i vår förköpsguide under www.etac.com.



För att undvika skador vid hantering och användning, skall denna manual alltid medfölja produkten.

Produktbeskrivning

Cross 6 (nedan även kallad "produkten") är en manuell rullstol med kryssfäld ram. Cross 6 är anpassningsbar och konfigurerbar genom justerbara inställningar, tillval och tillbehör.

Avsedd användning

Cross 6 är ett hjälpmedel avsett för att lindra eller kompensera för en fysisk funktionsnedsättning på grund av en skada eller funktionshinder. Produkten är avsedd för förflyttning. Produkten är avsedd för hand- och/eller fotframdrivning och/eller för att köras av en assistent.

Avsedd användargrupp

Användargrupp för produkten är baserat på individens funktionsförmåga och inte på en specifik diagnos, hälsotillstånd eller ålder. Produkten är avsedd för personer med en längd på 146 cm eller mer, eller en vikt på 40 kg eller mer.

Sekundära användare av produkten är personer som bistår brukaren och kliniker/tekniker som ställer in produkten.

Avsedd användarmiljö

Produkten är avsedd för inom- och utomhusbruk på plan mark och tillgänglig terräng. Den ska inte utsättas för saltvatten. Produkten har fästpunkter för transport i motorfordon.

Avsedd tillämpning

Produkten är avsedd för kort- och långvarigt bruk. Produkten är avsedd att användas med en sittdyna. Produkten är avsedd för rekonditionering och återanvändning. Följ anvisningarna i "Rekonditioneringsanvisning, Etac manuella rullstolar" på www.etac.com.

Förväntad livslängd

Produktens förväntade livslängd är 10 år. Förebyggande underhåll rekommenderas. Uteblivet underhåll kan förkorta produktens livslängd. För fullständig information om produktens livslängd, se www.etac.com.

Indikationer

Indikationer för användning är funktionsnedsättning, inklusive, men inte begränsat till, nedsatt förmåga att gå.

Kontraindikationer

Den finns inga kända kontraindikationer.

Varningar

Varningar som beskriver ett riskmoment vid en specifik åtgärd eller inställning av produkten finns i respektive avsnitt.



En defekt produkt får inte användas. Risk för personskada.



Låt inte produkten stå i direkt solljus. En upphettad produkt kan orsaka brännskador.



Tipprisk. Inaktiverade tippskydd ökar risken för skada. Aktivera tippskydden för att undvika tipprisk.



Denna produkt kan justeras bortom säker användning. Justeringar bör endast utföras av en person som förstår hur produkten fungerar.

Deklaration om överensstämmelse

Produkten uppfyller kraven i MDR (EU) 2017/745.

Produkten är testad och uppfyller kraven enligt EN 12183, och ISO 7176-19.

Förköpsinformation

Finns under www.etac.com.

Allvarlig incident

Om en allvarlig incident inträffar i samband med användning av produkten ska den utan dröjsmål rapporteras till den lokala återförsäljaren och den behöriga nationella myndigheten. Den lokala återförsäljaren kommer att vidarebefordra informationen till tillverkaren.

Specialanpassning

Vid åtgärder utanför manualens instruktioner och inställningar gäller inte CE-märkning enligt MDR 2017/745 samt garantin upphör att gälla.

Kombinationer

Kombinationer mellan Etacs produkter och produkter från andra leverantörer presenteras i kombinationslista på www.etac.com.

Garanti

5 års garanti mot fel i material och tillverkning. För villkor, se www.etac.com.

Övrigt

Etac förbättrar fortlöpande sina produkter. Vi förbehåller oss därför rätten att ändra produkterna utan föregående meddelande. De mått som anges på ritningar eller annat material är endast vägledande.

Vi reserverar oss för feltryck och ofullständigheter.



Sorteras enligt nationella föreskrifter

Verktyg



Insexnyckel
3, 4, 5, 6 mm



Ringnyckel
8, 10, 13, 24 mm



Hylsnyckel
19 mm



Skruvmejsel
Ph 2

2. Säkerhet

Symboler

Dessa symboler förekommer i manualen.



Varning! Fara vid felaktig användning!



Tänkvärda råd och tips



Material för återvinning



Skanna QR-koden bredvid symbolen för att se video



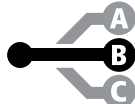
Visar alternativ **1** av två möjliga



Visar alternativ **2** av två möjliga



Visar alternativ **1** av tre möjliga



Visar alternativ **2** av tre möjliga



Visar alternativ **3** av tre möjliga

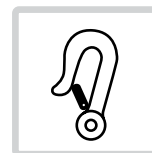
Dessa symboler förekommer på etiketter på produkten.



Tipprisk. Inaktiverade tippskydd ökar risken för skada. Aktivera tippskydden för att undvika tipprisk.



Löstagbar del, lyft ej!



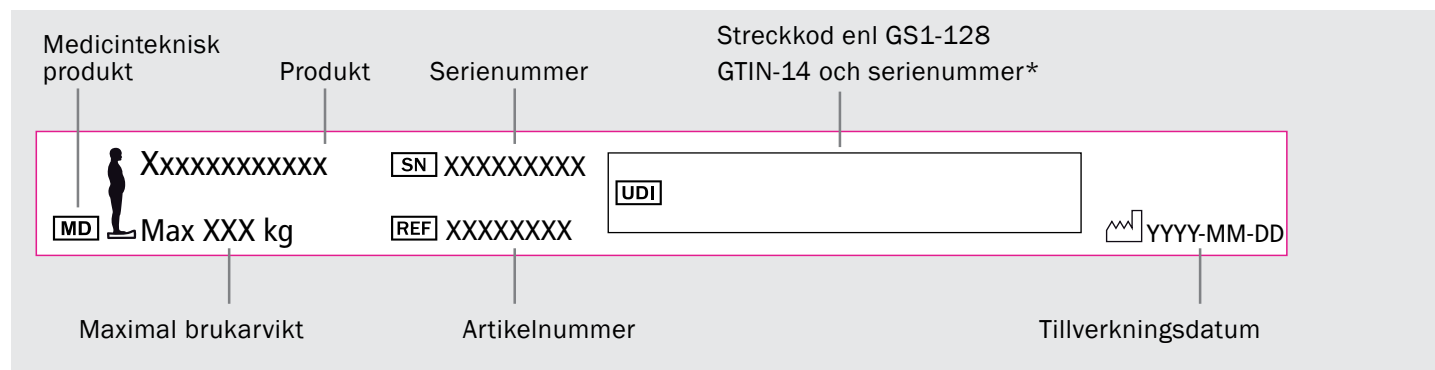
Förankring. Fästpunkter för fastspänningssystemet vid transport i motorfordon.



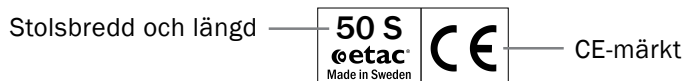
Produkten uppfyller kraven enligt ISO 7176-19.

Produktetikett

Artikelinformation.



*Produktens tillverkningsdatum kan utläsas i den streckkod som finns på produkten. Under streckkoden står siffran 11 inom parentes. Sifferkombinationen efter denna parentes är tillverkningsdatumet.



Tillverkare

2. Säkerhet

Transport i fordon

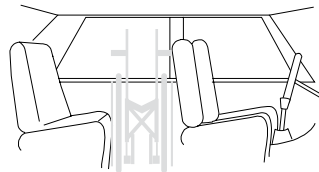
Produkten är krocktestad och godkänd enligt ISO 7176-19 (se avsnitt "CE märkning, tester" i manualen).

Etac rekommenderar i nämnd ordning:

- 1) Brukaren flyttar över till ett fordonsäte och använder fordonets trepunktsbälte vid transport. Rullstolen placeras då i bagaget eller i baksätet på ett säkert sätt så att den inte kan välta eller rulla.



- Rullstolen bör i första hand placeras i bagageutrymmet.
- Om rullstolen placeras i baksätet, se till att den inte kan välta eller rulla. Fäst den, om möjligt med bilens säkerhetsbälte.



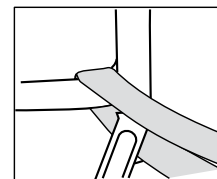
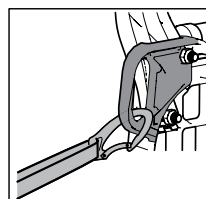
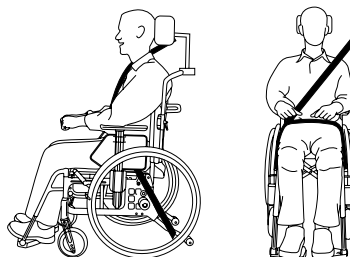
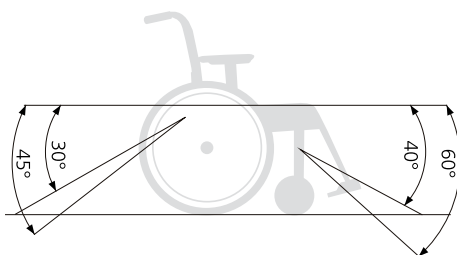
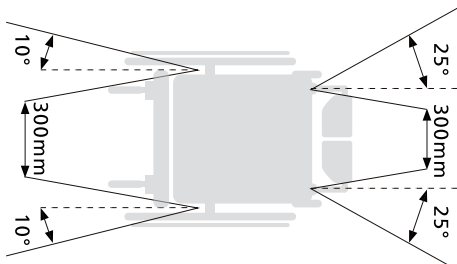
- 2) Rullstolen förankras framåtvänd i fordonet enligt denna manual, brukaren använder separat trepunktsbälte som är förankrat i fordonet.

Förankring

- Transportfäste bak skall användas.
- Förankringsanordningen får ej dras genom hjulen eller runt ryggrören.
- Tillbehör som kan demonteras utan verktyg (ej armstöd, benstöd och positionerande tillbehör) skall plockas av och spänns fast.
- Om huvudstöd monteras på annat sätt än med huvudstödsfäste 3A skall tvärstag användas.



- Det är på detta sätt rullstolen är testad och godkänd enligt ISO 7176-19.
- Spännanordning UNWIN_WWR/ATF/K/R enligt ISO 10542.
 - Trepunktsbälte 907523, Klippan Safety AB.
 - Parkeringsbromsarna aktiverade.
 - Tippskydd aktiverade.
 - Huvudstödskonsol 3A och huvudstöd.- Drivhjul med drivringar.



- 3) Enligt direktivet 2001/85/EG, bilaga VII, punkt 3.8.3. kan det i fordon finnas särskilt markerade rullstolsplatser, som tillåter transport med brukare i rullstol vänd med ryggen mot färdriktningen. Används detta färd sätt skall brukaren/vårdaren vara aktiv/aktiva i åkandet, ha beredskap för hastiga rörelser samt förmåga att bibehålla en genom hela transporten säker sittställning. Brukarens rörelsehinder får inte vara så stort att denne inte klarar av att hålla i sig och rullstolen i det i fordonet monterade handtaget vid hastighetsförändringar eller riktningssändringar.



- Parkeringsbromsarna aktiverade
- Tippskydd aktiverade
- Huvudstöd
- Höftbälte bör användas.
- Tillval/tillbehör som kan demonteras utan verktyg skall plockas av och spänns fast.

3. Service och underhåll

Rengöring

Ryggklädsel, sitsklädsel och armstöds-polstring:

Tvättas enligt tvättråd på produkten.

Chassi, körhandtag och armstöd:

Vardagligt underhåll: Rengör chassit med på marknaden vanligt förekommande rengöringsmedel utan slipmedel som har pH-värde mellan 5 – 9. Skölj och torka.

Desinficering

Med 70% desinfektionssprit. Låt lufttorka.

Rengöring utöver vardagligt underhåll/rekonditionering: Se rekonditioneringsanvisning på www.etac.com.

Observera desinfektionstillverkarens användnings- och säkerhetsanvisningar.

Övrigt underhåll

Drivhjul/länkhjul

Däck/slang: Kontrollera däcktrycket (se däck-sida) minst en gång i månaden, och även däckmönstret.

Ekrar: Lösa ekrar kan ge skeva hjul. Vänd dig till en cykelhandlare eller din hjälpmedelscentral vid behov av ekerjustering.

Hjulaxlar: Rengör drivhjuls- och länkhjulsaxlar från hår och smuts vid behov.

Kullager: Underhållsfria.

Drivring: Kontrollera drivringarna så att de är fria från vassa repor.

Framgaffelfästen:

För bästa köregenskaper, måste

fästena vara vinkelrikt inställda.

Kontrollera även att framgafflarna är korrekt åtdragna.

Se avsnitt "Demontera/montera framgaffel".

Bromsar

Bromsarnas verkan är beroende av lufttrycket i däcken. Hård nedsmutsning kan påverka bromsmekanismen negativt. Vid behov av justering, se avsnitt "Broms, justering".

Bättringsfärg

För mindre repor och lackskador finns bättringsfärg i produktens alla ramfärger. Vid behov smörj rörliga delar/leder med ex. cykelolja eller liknande.

Övrigt

Om något på din rullstol inte fungerar, tag

kontakt med din ordinator eller hjälpmedelscentral. Vid rekonditionering och byte av delar bör originaldelar från Etac eller komponenter med motsvarande kvalitet användas. Vid användning av andra delar ansvarar inte Etac för funktion och säkerhet.

Lagring

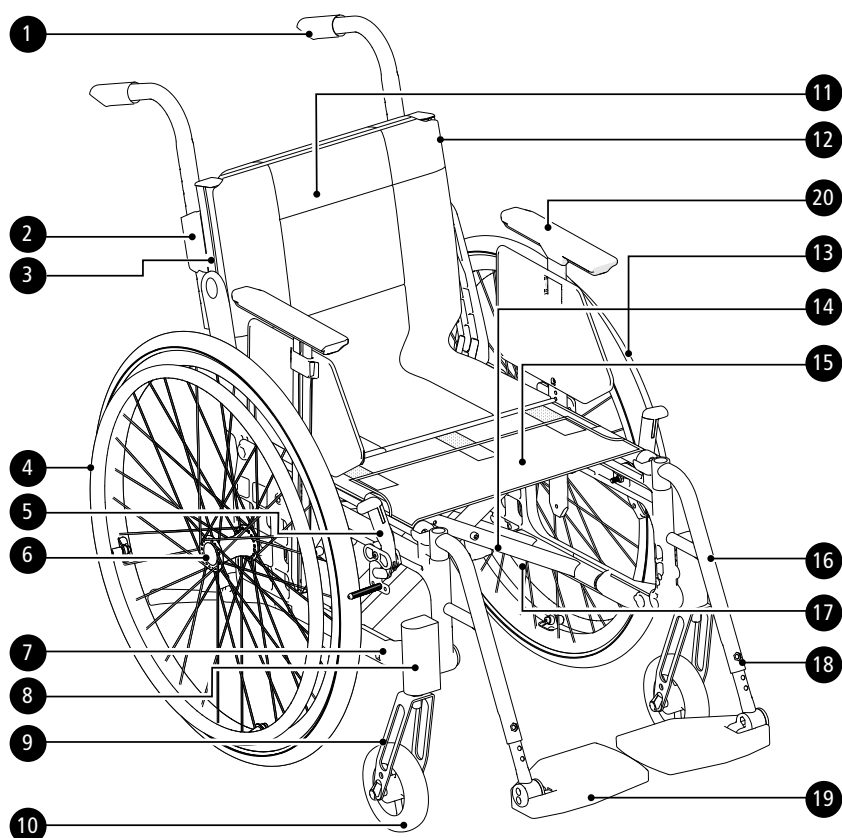
Produkten ska förvaras inomhus på en torr plats med en temperatur över 5°C. Om produkten har lagrats en längre tid (mer än

fyra månader) ska dess funktion kontrolleras av sakkunnig före användning.

Felsökningsschema

Rullstolen drar snett	<ul style="list-style-type: none"> • Pumpa däcken • Kontrollera och justera framgaffelfästernas höjd- och vinkelinställning • Kontrollera att drivhjulsfästena är rätt monterade • Brukaren snedbelastar rullstolen • Framdrivningen är starkare på ena sidan
Rullstolen är "tung" att köra	<ul style="list-style-type: none"> • Pumpa däcken • Kontrollera att drivhjulsfästena är rätt monterade • Rengör länkhjulsaxlarna från hår och smuts • För mycket tyngd över länkhjulen, justera rullstolens balansläge
Rullstolen är "tung" att svänga	<ul style="list-style-type: none"> • Pumpa däcken • Kontrollera att framgafflarna ej är för hårt åtdragna • Rengör länkhjulsaxlar från hår och smuts • För mycket tyngd över länkhjulen, justera rullstolens balansläge
Bromsarna tar dåligt	<ul style="list-style-type: none"> • Pumpa däcken • Justera avståndet mellan däck och broms
Drivhjulen "glappar"	<ul style="list-style-type: none"> • Justera navaxelns längd
Drivhjulen är svåra att ta av/på	<ul style="list-style-type: none"> • Smörj och rengör snabbkopplingen, med t.ex. cykelolja • Justera navaxelns längd
Länkhjulen "vobblar"	<ul style="list-style-type: none"> • Framgafflarna är inte tillräckligt hårt dragna • Kontrollera och justera framgaffelfästernas höjd- och vinkelinställning • För mycket tyngd över länkhjulen, justera rullstolens balansläge
Rullstolen är svår att fälla ihop/ut	<ul style="list-style-type: none"> • Klädseln är för spänd • Smörj och rengör kryssdelarna under sitsen
Rullstolen känns "rank"	<ul style="list-style-type: none"> • Pumpa däcken • Kontrollera att skruvar och reglage är ordentligt åtdragna

5. Beskrivning/Standardutförande



1. Körhandtag
 2. Lås körhandtag
 3. Ryggskena
 4. Drivring
 5. Brukarbroms
 6. Snabbkopplingsnav
 7. Gavel
 8. Framgaffelfäste
 9. Framgaffel
 10. Länkhjul
 11. Överdrag rygg
 12. Klädsel rygg
 13. Drivhjul
 14. Kryss
 15. Klädsel sits
 16. Benstöd
 17. Artikel- och serienummer*
 18. Ratt fotplattelås
 19. Fotplatta
 20. Armstöd
- *Produktens tillverkningsdatum kan utläsas i den streckkod som finns på produkten. Under streckkoden står siffran 11 inom parentes. Sifferkombinationen efter denna parentes är tillverkningsdatumet.

6. Stolens möjligheter

I avsnittet "Stolens möjligheter" kan du se alla de Anpassningar som kan göras på rullstolen. Ytterligare så kallade "Udda kombinationer" finns, t.ex. vad gäller drivhjul, länkhjul och ryggmodell. Kontakta kundservice. För mer information om stolens möjligheter, se www.etac.com

Sitshöjd	Främre	32-56,5 cm	
	Bakre	32-53 cm	
Sitsvinkel	Max framåtvinkling: 2 cm lägre fram än bak (3°) Max bakåtvinkling: 6 cm högre fram än bak (9°)		
Länkhjul	4" massivt (max brukarvikt 100 kg) 45 eller 57 mm navbredd		
	5" massivt 45 eller 57 mm navbredd		
	6" massivt 45 eller 57 mm navbredd		
	6,5" massivt 57 mm		
	6" halvmassivt 57 mm		
	7" massivt mjukt 57 mm		
	8" halvmassivt 200x35 eller 200x50 57 mm navbredd eller 200x38 45 (massivt)		
Framgaffel	8" luftpumpat		
	Extra kort (två höjdlägen för länkhjul) stål, för 57 mm navbredd		
	Kort (tre höjdlägen för länkhjul). 3 eller 4 mm tjocklek stål, för 57 mm navbredd		
	Medium (tre höjdlägen för länkhjul). 3 eller 4 mm tjocklek stål, för 57 mm navbredd		
	Lång stål, för 57 mm navbredd		
	XS, aluminium, för 45 mm navbredd		
	S, stål, för 45 mm navbredd		
	M, stål, för 45 mm navbredd		

6. Stolens möjligheter

Drivhjul	20" (C5 eller C6)		
	22" (C5 eller C6)		
	24" (C5 eller C6)		
	24" Carbon (ej med vårdarbroms) (C5)		
	25" Maxx		
	26" (C5)		
Drivringar	Aluminium		
	Rostfri		
	Plast		
	Cellgummi (ej med vårdarbroms) (ej för C6 eller Maxx)		
	Titan (ej med vårdarbroms) (ej för C6 eller Maxx)		
Cambervinkel	2°		
	0°		
Sits	Sitsklädsel		
	Hård sits		
Ryggstöd 3A		Rygg 3A	Rygg 3A med förlängare 6 cm
	Höjd	32-45 cm	38-51 cm
	Höftvinkel	-5° - +20°	-5° - +20°
	Lumbalvinkel	-16° - +16°	
Sitsdjup	Kort ram 36-49,5 cm		
	Lång ram 41-55,5 cm		
Ryggstöd 2C	Höjd 30-45 cm, vinkel -5° - +15°. Standard		
	Höjd 30-45 cm, vinkel -5° - +15°. Breddad		
Sitsdjup med 2C	Kort ram 36-42 cm. Lång ram 42-48 cm. Funk: Kort ram 42-48 cm. Lång ram 48-54 cm.		
Ryggklädsel	Reglerbar klädsel		
Ryggöverdrag	Standard		
	Comfort		
	Tidy, avtorkningsbart		
Ryggstöd Axiom	Olika utförande gällande bredd, höjd och kontur.		
Körhandtag/Körbygel	Höj- och sänkbara körhandtag med 2 cm intervall. Avtagbara.		
	Sidovängbara, höj- och sänkbara körhandtag med 2 cm intervall. Avtagbara.		
	Höj- och sänkbar körbygel med 2 cm intervall. Avtagbar.		
	Höj- och sänkbar körbygel med 2 cm intervall. Avtagbar. Vinkelreglerbar (ej med 3A ryggstöd sb35)		
Fasta körhandtag	Hö/vä passar till Crossrygg 3A		
Ryggstöd 2B, fasta körhandtag	Höjd låg rygg 35-40 Höjd hög rygg 42,5-47,5 Vinkel -5 till +15		
Benstöd, avtagbara svängbara	Normal knävinkel		
	Snäv (med länkhjul 57 mm navbredd passar <i>endast</i> 5"). Med länkhjul 45 mm navbredd passar <i>ej</i> 8".		
	Snäv kort		
Benstöd Låsbara	Normal knävinkel		
	Snäv		
	Snäv kort		

6. Stolens möjligheter

Benstöd Vinkelreglerbara	Vinkelreglerbart med uppfällbar vadplatta från 40 cm sitsbredd	
	Vinkelreglerbart med dynkonsol och polstrad uppfällbar vadplatta.	
	Vinkelreglerbart med uppfällbar dynkonsol och polstrad vadplatta.	
Benstöd övriga	Gipsbenstöd	
	Amputationsbenstöd	
	Amputationsvikt	
Armstöd	Höjdjusterbart, 25 cm långt, massiv platta, svart	
	Höjdjusterbart, 38 cm långt, massiv platta, svart	
Fotstöd	Std Max längd: 51 cm. Min längd: 33 cm.	
	Förlängda infästningsrör +10 cm	
	Avkortade infästningsrör -8 cm	
	Hel fotplatta	
Framgaffelfäste	Lågt, breddat	
	Standard H100 eller H142 (för gaffel med 45 mm navbredd)	
	Breddat 6 cm H100	
Brukarbroms	Vinklat handtag röd	
	Vinklat handtag svart	
	Förlängt handtag	
	Enhandsbroms (standard eller vinklat handtag)	
Vårdarbroms	Bromshandtag 100 mm öppningsgrepp	
Enarmsdrift	För höger alt vänster sida. Teleskopaxel, lätt att ta av vid ihopfällning (ej med vårdarbroms)	
Färg ram	01 = Svart 92 = Vit 78 = Grå	

7. Tillbehör

Monteringsanvisning medföljer samtliga tillbehör när de levereras från Etac. Du hittar dem och mer info om tillbehören på vår hemsida www.etac.com.


Justerbar= Ställs in med hjälp av verktyg. Reglerbar= Ställs in utan verktyg.

Armstöd	Kort 26 cm	
	Långt 36 cm	
Armstöd	Uppfällbart kort 26 cm	
	Uppfällbart långt 36 cm	
Överdrag armstöd	Avtagbart, 25 alt 38 cm långt polstrat alt gel, mörkgrå plysch alt svart Hygiene. Passar armstöd med massiv platta.	
Armstödsdyna hemi	Svängbar för montering på långa armstöd	
Sidostöds kudde	Reducerar bredden mellan armstöden	
Låssats Armstöd	Låst armstöd är inte avtagbart men fritt för höjjustering	
Sidoskydd	Svart	
Stänkskärm	Höger eller vänster	
Lårstöd		
Lårstöd	Med mjukdyna	
Knästöd, yttre	Polstrat. Ger stöd i sidled åt knä och lår.	
Breddningssats	För att flytta ut drivhjul, broms och armstöd 5 mm per sida	

7. Tillbehör

Bord	Transparent, monteras på långa armstöd	
Hemibord	Transparent, Bredd 35-50 cm Kan monteras på korta alternativt långa armstöd.	
Halkskydd hemibord		
Hemibord/Kommunikationsbord halvt	Höger/vänster	
Sitsförlängare	Monteras i bakkant med triangulär rygg	
Sittdyna	Mörkgrå plysch och svart velour, 56 cm lång, kapas efter inställt sitsdjup, tvättbar	
Sittdyna Tidy	Vattenavstötande, avtorkningsbar	
Komfortkil	Till dyna, planar ut främre delen av sitsen	
Överdrag till vadplatta	På vinkelreglerbart benstöd, mörkgrå plysch eller svart Hygien	
Vadband	Avtagbart, svart nylon, reglerbart i längd	
Polstring	För vadband	
Vadmatta	Plysch. Monteras/justeras med kardborre	
Hälband	Svart nylon, reglerbart i längd	
Fotplatta, polstring	För fotstöd djup 13 cm	
	För hel, vinkeljusterbar fotplatta	
Förlängd fotplatta	Monteras på befintlig fotplatta, sitsbredd 40-55 cm	
Förlängd fotplatta Add-on	Monteras på befintlig fotplatta, sitsbredd 35-52,5 cm. Ger större understödsyta bakåt. Djup 22,5 cm.	
Sidoskydd fotplatta Add-on	Monteras på förlängning fotplatta Add-on	
Fotlåda	Polstrad. Ger säkert stöd åt fötterna samtidigt som viss rörelse är möjlig. Medium eller large	
Höftbälte	Tvådelat med snäpplås, fästpunkter på rullstolsramen	
Bälte	Med snäpplås	
Fäste för bröstsele	Endast i kombination med vinkelreglerbart huvudstöd	
Huvudstöd, traditionellt	Reglerbart i höjd, djup och vinkel. Finns i flera modeller	
	Med sidostöd. Reglerbart i höjd, djup och vinkel.	
Fäste huvudstöd 3A	För Crossrygg 3A, mod 4	
Fäste huvudstöd	För montering på körbygel	
Tvärstag (för ryggstöd)	För Crossrygg 3A. Med snäpplås	
Tvärstag (för ryggstöd)	För Crossrygg 2. Med snäpplås	
Ryggkil	Tre olika storlekar, fästes med kardborre. Skapar stöd och form i ryggstöd. Kilarna kan även kombineras med andra tillbehör och anpassas till önskad storlek, samt kan flera kilar byggas ihop.	13x9.5x2 cm
		19x12x2 cm
		20x17x2.5 cm
	Mörkgrå plysch	15 cm
		30 cm
Sidodyna	Ger ett lätt stöd sidledes. Används i de fall bålstöd är för stabiliserande. (Kombineras med armstöd samt vid behov sidostopp)	
Sidostopp	Kombineras med kil eller sidostödsdyna. Skapar ett mer distinkt stopp och håller kil eller sidostödsdyna på plats	Rakt
		Vinklat, 3 cm
Bålstöd	Justerbart i höjd, djup och bredd samt avtagbart	
Bålstöd	Sidosvängbart och avtagbart. Justerbart i höjd, djup och bredd	
Bålstöd	Crossrygg 3A, PUR eller Hygiene	
Bålstöd	Crossrygg 3A, sidosvängbart, mellan- eller stor dyna	

7. Tillbehör

Tippskydd	Teleskoperande uppfällbart, justerbart i höjd, reglerbart i längd och vinkel		
Käpphållare	Tvådelad varav resår delen fästes runt käppröret		
Droppstativ	Fäste och stativ		
Syrgashållare	Avsedd att hålla syrgasflaska med maximal belastning 5 kg		
Ekerskydd			
Tetra quickrelease adapter	För personer med nedsatt handfunktion (ej med Maxx)		
Kombinationer	Drivaggregat		
	Huvudstöd		
	Sittdynor		
	Bälten och selar		

8. Montering vid leverans

Benstöd med fotplattor och armstöd/sidoskydd levereras bipackade och monteras vid leverans

9. Handhavande

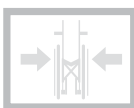
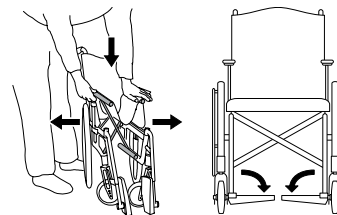


Utfällning

- Tryck ena sitsröret nedåt, med hela handen ovanpå sitsen.
- Fäll ned fotplattorna.

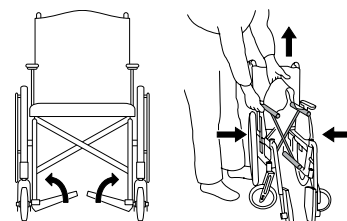


Håll inte i sitsröret vid utfällning. Risk för personskada.



Ihopfällning

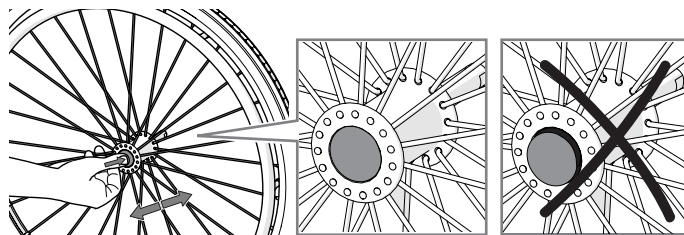
- Eventuell körbygel och/eller tvärstag monteras av/ snäpps loss.
- Fäll upp fotplattorna.
- Lyft sitsen uppåt.



Drivhjul med snabbkoppling



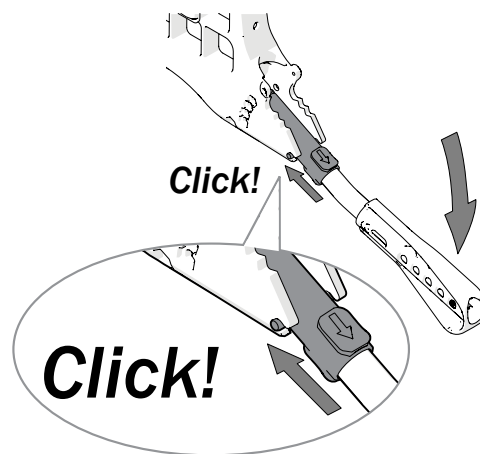
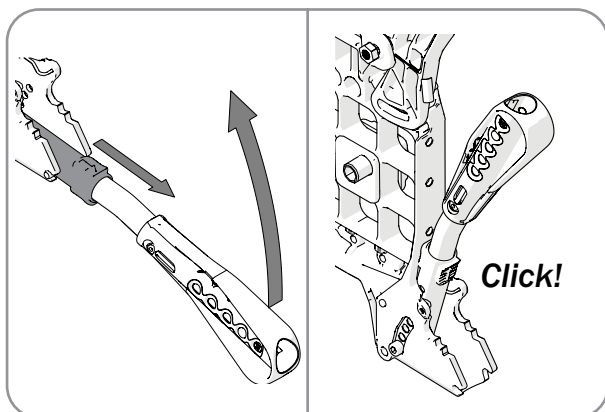
Vid montering av drivhjulen, kontrollera att snabbkopplingsknappen fjädrar ut ordentligt. Testa genom att dra i hjulet. Risk för personskada.



Tippskydd

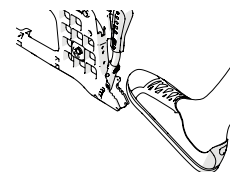
- Tippskydden är uppfällbara i två låslägen. Det första låsläget kan behövas om tipskyddet tar emot i ryggchassit.
- När du fäller ner tipskyddet, se till att låstappen snäpper i ordentligt.

3-7 cm



- Efter alla justeringar på stolen måste tipskyddens funktion kontrolleras. Om tipskydden måste justeras, kontakta din hjälpmedelscentral.

Tramprör är integrerat i ramen

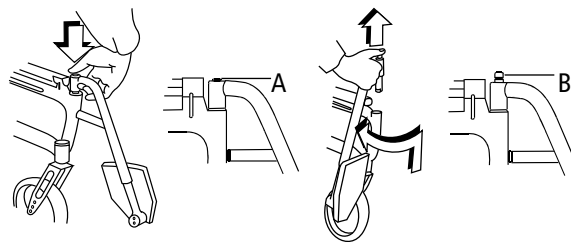


9. Handhavande

Benstöd/Låsbara benstöd

Benstöden kan lyftas av/svängas åt sidan vid behov. Låsbara benstöd genom att trycka ned den röda knappen (A).

Vid montering av låsbara benstöd, tryck ned den röda knappen (A), sätt benstödet på plats och släpp upp knappen. Benstödet är nu låst (B).

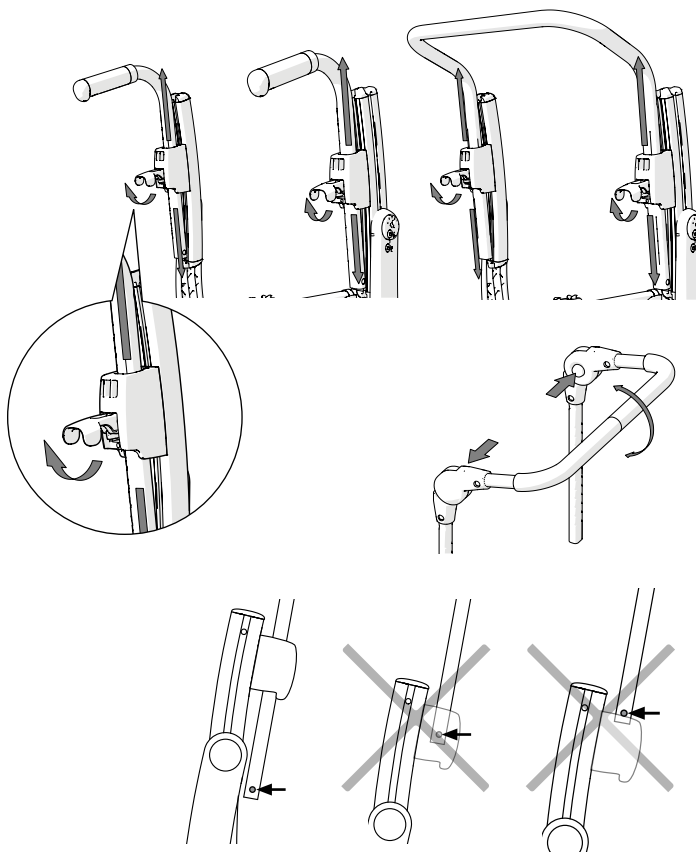


Kontrollera att låsbara benstöd är låsta innan lyft. Risk för personskada

Körhandtag/körbygel, höj-och sänkbara/vinkelreglerbar

Lösa låshandtaget. Ställ in önskat höjdläge. Se till att körhandtagen hamnar i ett "snäpp-läge", lås låshandtaget.

Ställ in vinkel genom att trycka in knapparna.



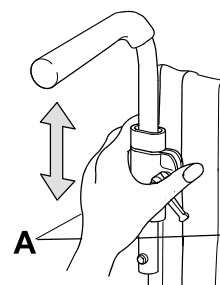
Se till att låshandtagen är ordentligt låsta och att körhandtags låsspärr har snäppt ut under körhandtagsfästet..



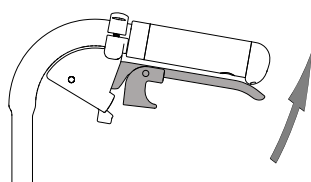
Körbygel måste tas bort innan stolen kan fällas ihop.

Crossrygg 2

Lösa vred (A), tryck in den röda kilen. Därefter som ovan.

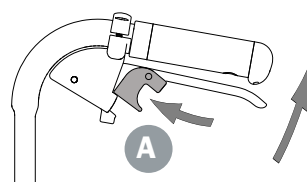


Cross Vårdarbroms (färdbroms)



- Bromsa under färd genom att dra bromshandtaget uppåt.

Cross Vårdarbroms (parkeringsbroms)



- Aktivera parkeringsbromsen genom att dra bromshandtaget uppåt och tryck in knappen A.
- Lossa genom att dra handtaget uppåt.

10. Inställningar sittkomfort

Sittkomfort

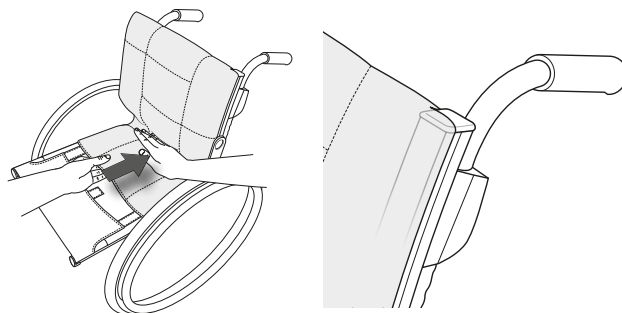
Vad som är bra sittkomfort beror på varje enskild persons behov och förutsättningar. Här följer generella riktlinjer för vad man bör tänka på när inställningarna görs.

Välj sittdyna med omsorg. Förutom komfort, påverkar den stabilitet och därmed rörelsefriheten. Sittdynor har också olika av grad tryckfördelning.

Ryggstödetts inställning är en kombination av vinklar, höjd och form. Därför kan även ryggstödetts vinkelinställningar och höjd behöva finjusteras i samband med att ryggklädseln ställs in.

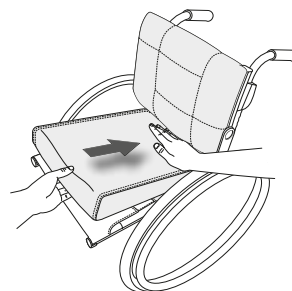
Ryggöverdag

- Slacka samtliga ryggband, men se till att kardborrebanden fortfarande låser mot varandra.
- Placera ryggöverdagets så att det täcker ryggskenornas övre kant och bildar ett veck mellan sits och ryggstöd så att brukaren kan "sitta in" ordentligt på sitsen.



Sittdyna

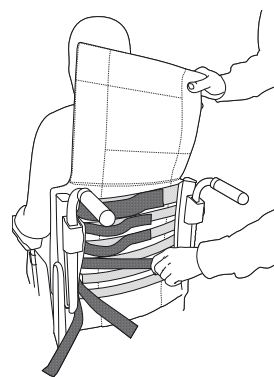
- Se till att sitsdjupet är korrekt inställt.
- Lägg dynan så långt bak på sitsen att de rundade hörnen kommer in mellan ryggstödskenorna.
- Mät upp passande längd för sittdynan, och kapa den enligt medföljande instruktioner.
- För att få mer konturerad sittdyna, kan den kompletteras med en komfortkil, som placeras i fodralets ficka på undersidan av sittdynan.



Ryggklädsel

Inställning av ryggklädseln görs med brukaren sittandes i rullstolen.

- Se till att brukaren sitter så långt bak på sitsen som möjligt.
- Ge bäckenet stöd genom att spänna det band som är placerat strax under svanken.
- Justera därefter det översta bandet så att brukaren får stöd och balans i överkroppen.
- De övriga banden regleras för att lämna plats åt stuss och följa ryggens naturliga rundning.



Tipprisk!
Kontrollera alltid tipskyddens funktion efter justering.



Spänn ej de översta banden för hårt då detta påverkar kryssets utfällning, dvs sitsrörens låsning mot ramen.

Ryggvinkel

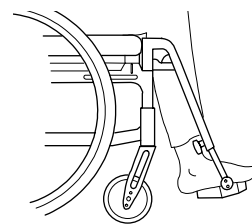
Ryggvinkeln kan behöva justeras i samband med att ryggklädselns form ställs in.

Kontakta din förskrivare.

10. Inställningar sittkomfort

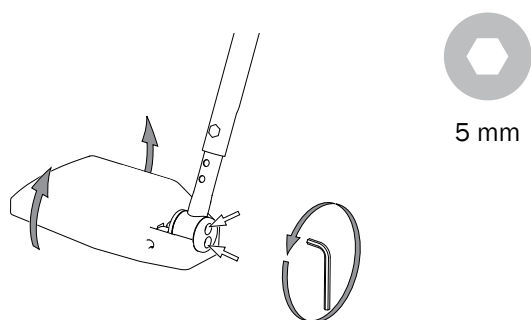
Fotplattor

Justera höjden så att du känner att fötterna får stöd och låren vilar mot dynan.
För utomhusbruk bör fotplattorna ha 4 - 5 cm till marken.



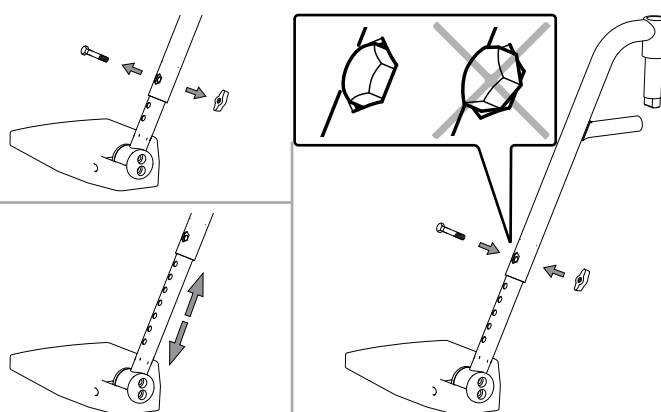
Justering av vinkel

Justera fotplattornas vinkel så att fotlederna får 90° vinkel.



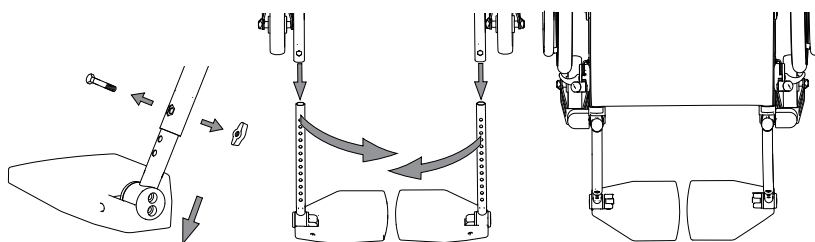
Justering av höjd

Lossa låsratten helt på benstödet. Drag ut skruven. Ställ in höjden. Montera skruv och ratt. Drag åt ordentligt.



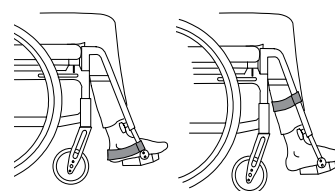
Ändring av fotplattornas djup

Justera fotplattornas djup genom att växla höger och vänster fotplatta. Glöm inte att justera vinkeln.



Vad/Hälband

- Justera längden så att fötternas mittdel hamnar på fotplattorna.

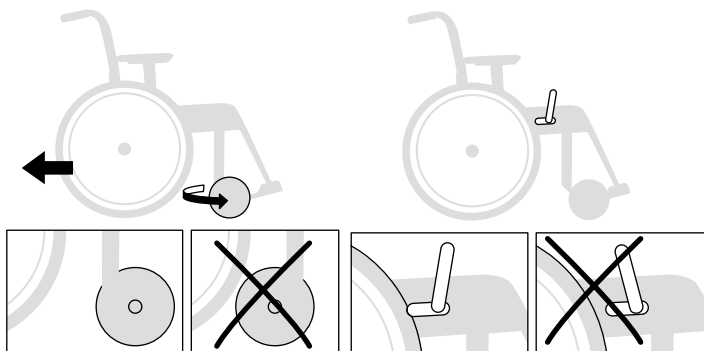


11. Körteknik användning



Parkering

Vänd länkhjulen framåt, aktivera bromsarna.

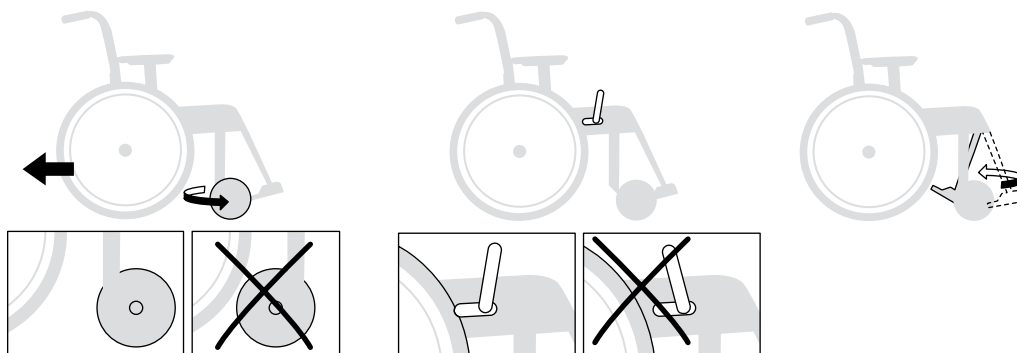


Överflyttning till/från rullstol

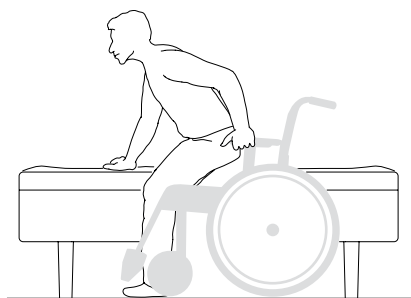
Vänd länkhjulen framåt, aktivera bromsarna, fäll upp fotplattorna och fäll undan benstöden.



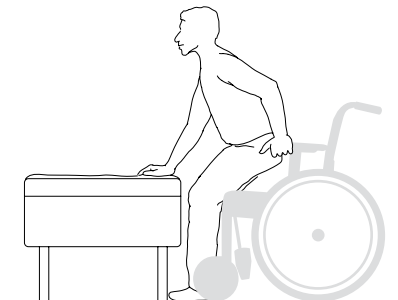
Stå inte på fotplattorna. Risk för personskada.



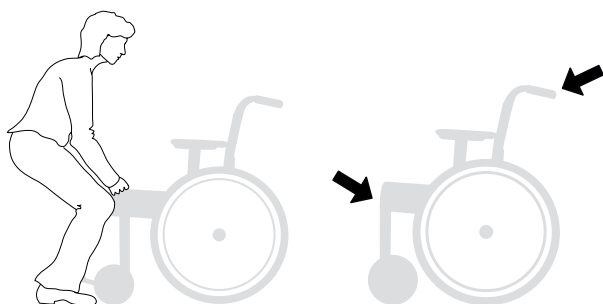
Sidledes



Framifrån



Lyft av rullstol




Lyft rullstolen i körhandtagen och i främre, övre delen av ramen eller i låsbara benstöd. ta av eller vinkla in ej låsbara benstöd (fasta, vinkelreglerbara eller amputationsbenstöd) under sitsen. Innan lyft i körhandtagen, säkerställ att låshandtagen är ordentligt låsta och att säkerhetsspärren har snäppt ut nedanförfästet.



Kontrollera att låsbara benstöd är låsta innan lyft. Risk för personskada

11. Körteknik användning

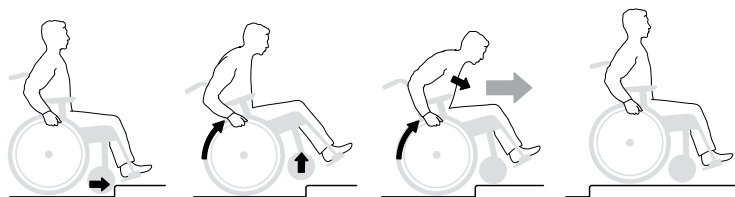
 Följande skisser visar principer för körteknik och hindertagning.



Tipprisk. Inaktiverade tippskydd ökar risken för skada. Aktivera tippskydden för att undvika tipprisk.

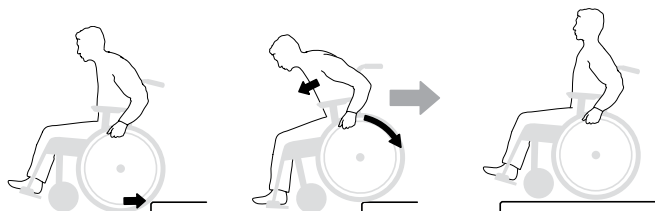
Brukare, upp framlänges

Denna teknik rekommenderas endast för erfarna rullstolsbrukare.
– Se till att tippskydden är inaktiva.



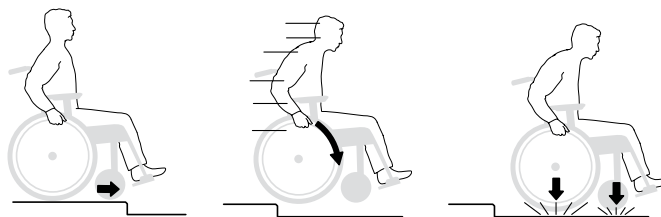
Brukare, upp baklänges

Denna teknik fungerar endast vid en låg kant/tröskel, beroende på fotplattornas höjdjustering.
– Se till att tippskydden är inaktiva.



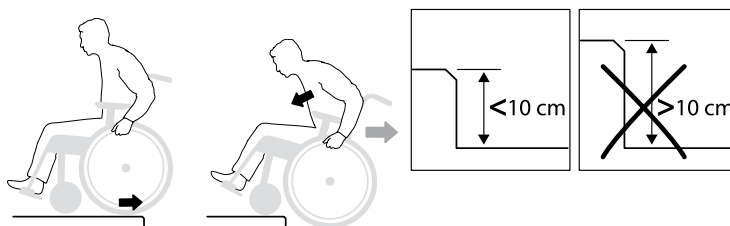
Brukare, ned framlänges

Denna teknik rekommenderas endast för erfarna rullstolsbrukare.
– Se till att tippskydden är inaktiva.



Brukare, ned baklänges

Denna teknik rekommenderas endast för erfarna rullstolsbrukare.
– Se till att tippskydden är inaktiva.



11. Körteknik användning

! Följande skisser visar principer för körteknik och hindertagning.

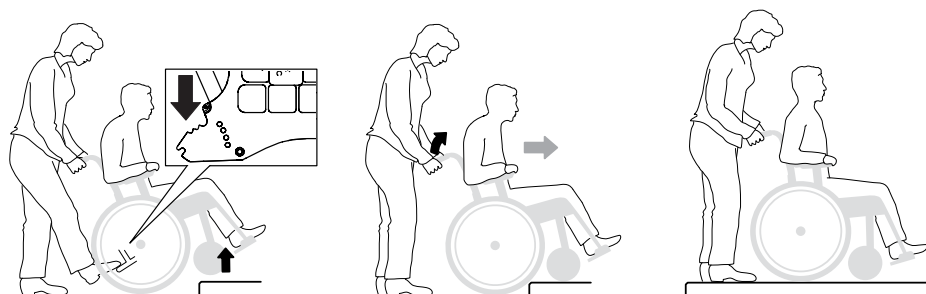


Tipprisk. Inaktiverade tippskydd ökar risken för skada. Aktivera tippskydden för att undvika tipprisk.



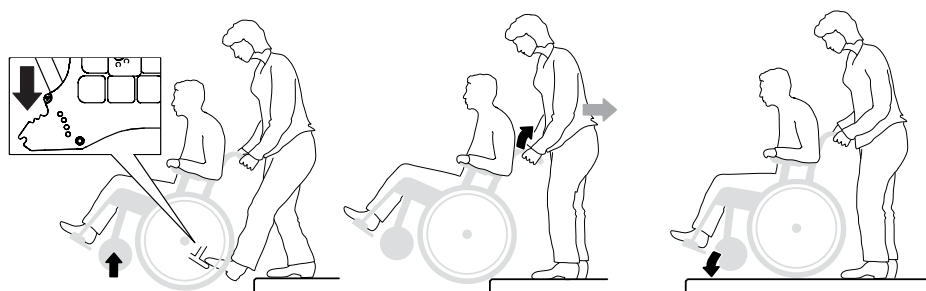
Vårdare, upp framlänges

- Se till att tippskydden är inaktiva.



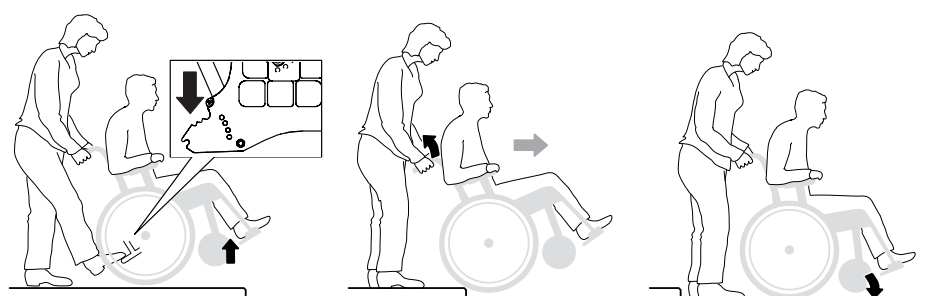
Vårdare, upp baklänges

- Se till att tippskydden är inaktiva.



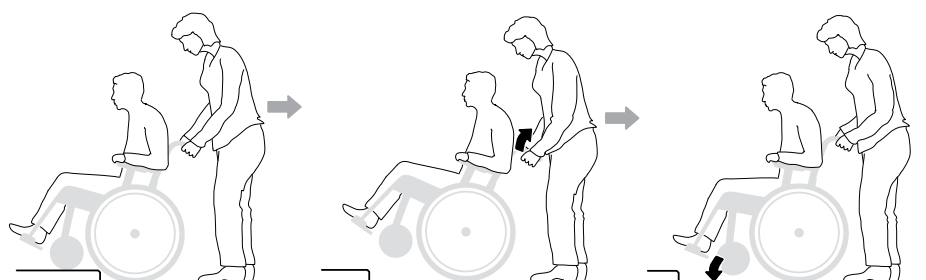
Vårdare, ned framlänges

- Se till att tippskydden är inaktiva.




Vårdare, ned baklänges

- Se till att tippskydden är inaktiva.



11. Körteknik användning

 Följande skisser visar principer för körteknik och hindertagning.



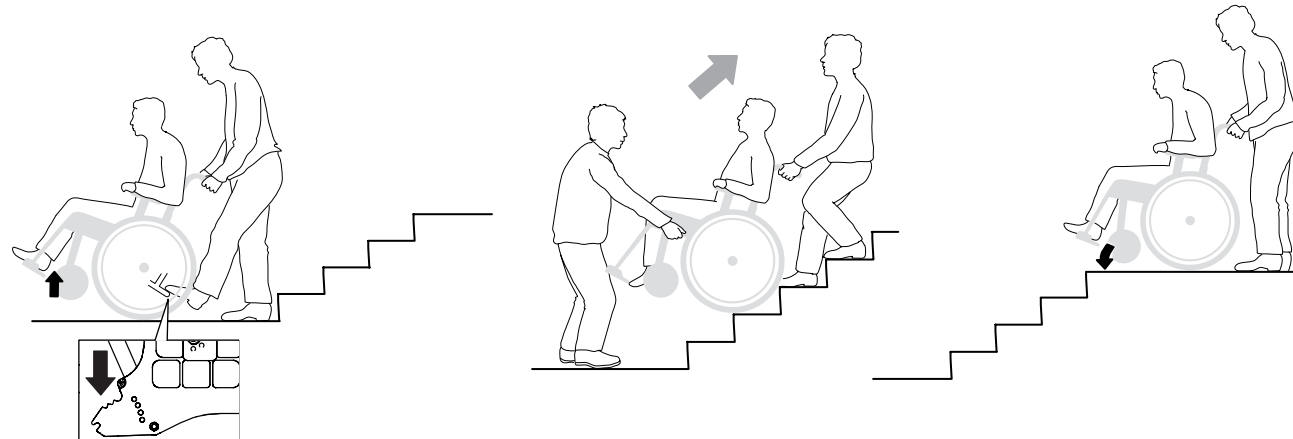
Tipprisk. Inaktiverade tippskydd ökar risken för skada. Aktivera tippskydden för att undvika tipprisk.



Trappor, upp

- Se till att tippskydden är inaktiva. Åk aldrig i rulltrappa, även om vårdare finns. Se till att höj- och sänkbara handtag är åtskruvade.

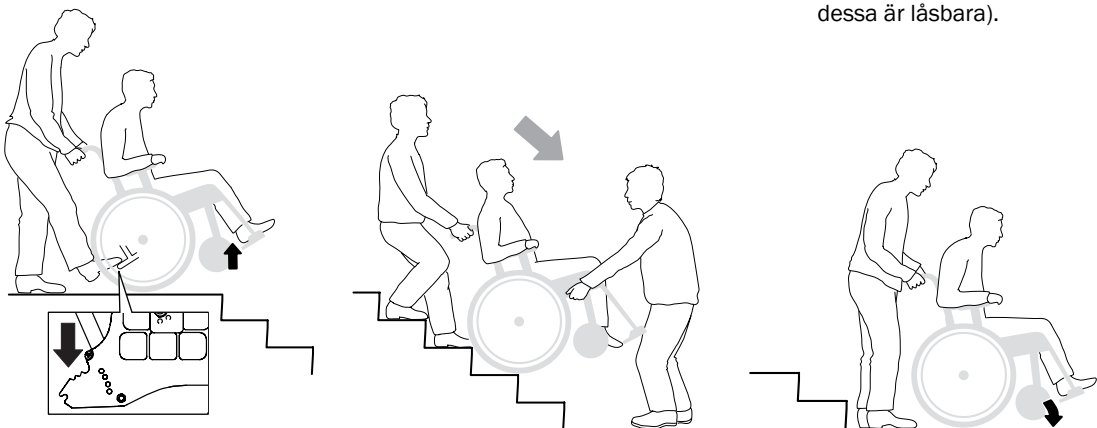
Vi rekommenderar att man alltid är två vårdare vid denna förflyttning. En som går bakom och håller i körhandtagen och en som går framför och håller i ramen (eller i benstöden om dessa är låsbara).



Trappor, ner

- Se till att tippskydden är inaktiva. Åk aldrig i rulltrappa, även om vårdare finns. Se till att höj- och sänkbara handtag är åtskruvade.

Vi rekommenderar att man alltid är två vårdare vid denna förflyttning. En som går bakom och håller i körhandtagen och en som går framför och håller i ramen (eller i benstöden om dessa är låsbara).



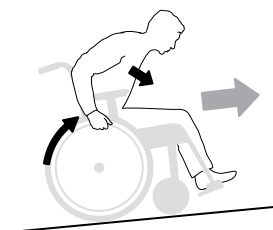
Körning uppför/nedför backe

Kontrollera farten med drivringarna, ej med bromsarna!

Undvik att vända mitt i en backe. Kör alltid så rakt upp/ned som möjligt. Är du osäker, be om hjälp.

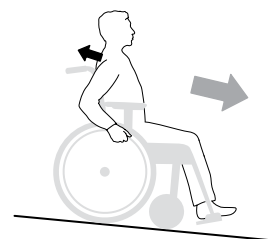
Uppför backe

Luta kroppen framåt för att korrigera tyngdpunkten.



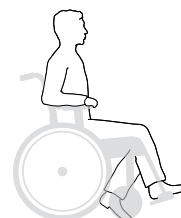
Nedför backe

Luta kroppen bakåt för att korrigera tyngdpunkten.



Fotframdrift

Brukaren sparkar sig fram med den ena eller båda fötterna.



12. Avancerade inställningar, anpassning

Sitsvinkeln fås genom skillnaden mellan främre och bakre sitshöjd.

Vid ändrad sitsvinkel:

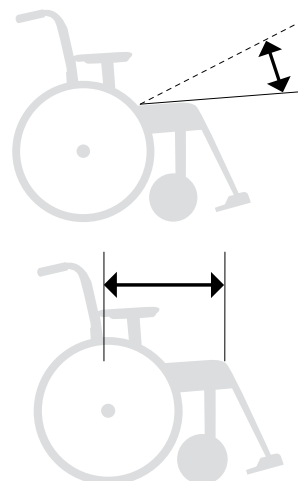
- Justera framgaffelfästernas vinkelinställning.
- Kontrollera ryggstödsvinkeln.

Sitsdjupet kan regleras genom att lyfta den främre sitsklädseln och flytta den bakåt/framåt.

Med Crossrygg 3A kan sitsdjupet förlängas med hjälp av ryggstödsinställningen (se avsnitt "Justera sitsdjup med hjälp av lumbalvinkel, 3A").

Sittkomfort

Efter inställning av sitshöjd, sitsvinkel, sitsdjup och ryggvinkel, ska ryggklädseln justeras för att ge stöd och komfort. Se avsnitt "Inställningar sittkomfort".



Främre sitshöjd kan justeras med hjälp av:

- Framgaffelfästet, justerbart i höjd och vinkel.
- Byte av länkhjulets läge i framgaffeln.
- Byte av framgaffel
- Byte av länkhjul
- Byte av framgaffelfäste



Tipprisk. Inaktiverade tippskydd ökar risken för skada. Aktivera tippskydden för att undvika tipprisk.



Monteringsinstruktioner finns i avsnitten "Höjdusterering framgaffelfäste", "Vinkelinställning framgaffelfäste", "Demontera/montera framgaffel" och "Demontera/montera länkhjul".

Främre sitshöjdstabell 57 mm länkhjulsnav

		Länkhjulsposition											
		Gaffel extra kort (stål)			Gaffel Kort (stål)			Gaffel Medium (stål)			Gaffel Lång (stål)		
		1	2	3	1	2	3	1	2	3	1	2	3
Lågt framgaffelfäste	4"*	320-360	335-380	355-400									
	5"				360-400	375-415	390-430						
Standard/ Breddat framgaffelfäste	5"				375-415	390-430	405-445	430-460	450-480	460-490			
	6"					400-440	415-455	450-470	460-490	470-500			
	6½"					410-450	425-465	460-480	470-490	480-510	505-525	515-535	525-555
	7"								475-495	485-515			530-560
	8" **								480-510	490-520		525-545	535-565

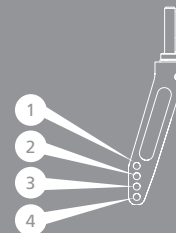
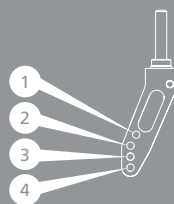
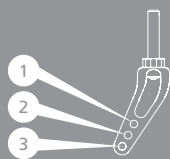
* Max brukarvikt 100 kg.

För korrekt inställning av framgaffelfästet: Max bakåtvinkling 6 cm högre fram än bak (9°), max framåtvinkling 2 cm lägre fram än bak (3°). Fler kombinationer än ovanstående kan vara möjliga.

** Fungerar i balansering 4-6 med 3° bakåtvinkel och Std benstöd. Se till att gaffel/länkhjul kan rotera fritt utan att slå i rullstol eller brukare. För länkhjul 8x2", använd gaffel Transit (ger sitshöjd 47-51 cm).

12. Avancerade inställningar, anpassning

Främre sitthöjdstabelle 45 mm länkhjulsnar



		Länkhjulsposition											
		Gaffel XS (alu)			Gaffel S (stål)				Gaffel M (stål)				
Framgaffelfäste	Länkhjul	1	2	3	1	2	3	4	1	2	3	4	
Lågt breddat	4" *	320-360	335-375	345-385									
	5"					360-400							
H100	5"				375-415	385-425	395-435	410-450	425-465	435-475	445-485	460-500	
	6"					395-435	410-450	425-465	435-475	445-485	460-500	475-515	
	8" **							450-490	465-500	475-515	495-525	500-540	
H142	8"										500-565	500-575	

Mått i millimeter.

* Max brukarvikt 100 kg.

För korrekt inställning av framgaffelfästet: Max bakåtvinkling 6 cm högre fram än bak (9°), max framåtvinkling 2 cm lägre fram än bak (3°).

Fler kombinationer än ovanstående kan vara möjliga.

** Fungerar i balansering 4-6 med 3° bakåtvinkel och Std benstöd. Se till att gaffel/länkhjul kan rotera fritt utan att slå i rullstol eller brukare.

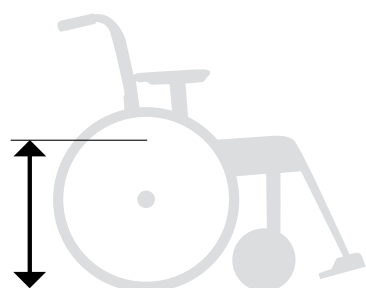
12. Avancerade inställningar, anpassning

Bakre sitshöjd kan justeras med hjälp av:

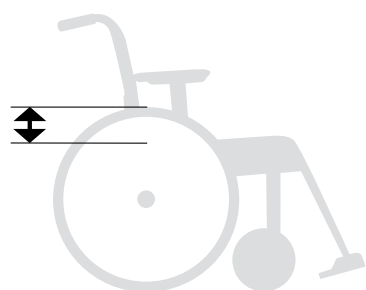
- Drivhulets (camberbrickans) position i gaveln.
- Camberbrickans vridning i gaveln.
- Byte av drivhjul



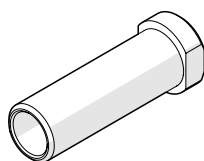
Tipprisk. Inaktiverade tippskydd ökar risken för skada. Aktivera tippskydden för att undvika tipprisk.



Sitshöjd

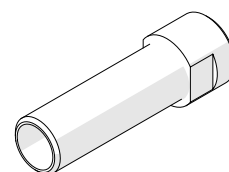


Avstånd sits-drivhjul



Bakre sitshöjdstabell nav C5

	Drivhjul	Sitshöjd cm	Avstånd cm sits-drivhjul
Position A	20"	46	4.5
	22"	48.5	7.0
	24"	51	9.5
	26"	53,5	12
Position B	20"	44	6.5
	22"	46.5	9.0
	24"	49	11.5
	26"	51,5	14
Position C	20"	42	8.5
	22"	44.5	11.0
	24"	47	13.5
	26"	49,5	16
Position D	20"	40	10.5
	22"	42.5	13
	24"	45	15.5
	26"	47,5	18
Position E	20"	38	12.5
	22"	40.5	15
	24"	43	17.5
	26"	45,5	20
Position F	20"	36	14.5
	22"	38.5	17
	24"	41	19.5
	26"	43,5	22
Position G	20"	34	16.5
	22"	36.5	19
	24"	39	21.5
	26"	41,5	24
Position H	20"	32	18.5
	22"	34.5	21
	24"	37	23.5
	26"	39,5	26



Bakre sitshöjdstabell nav C6

	Drivhjul	Sitshöjd cm	Avstånd cm sits-drivhjul
Position A	20"	46	4.5
	22"	48.5	7.0
	24"	51	9.5
	25" Maxx	52,5	11
Position B	20"	44	6.5
	22"	46.5	9.0
	24"	49	11.5
	25" Maxx	50,5	13
Position C	20"	42	8.5
	22"	44.5	11.0
	24"	47	13.5
	25" Maxx	48,5	15
Position D	20"	40	10.5
	22"	42.5	13
	24"	45	15.5
	25" Maxx	46,5	17
Position E	20"	38	12.5
	22"	40.5	15
	24"	43	17.5
	25" Maxx	44,5	19
Position F	20"	36	14.5
	22"	38.5	17
	24"	41	19.5
	25" Maxx	42,5	21
Position G	20"	34	16.5
	22"	36.5	19
	24"	39	21.5
	25" Maxx	40,5	23
Position H	20"	32	18.5
	22"	34.5	21
	24"	37	23.5
	25" Maxx	38,5	25

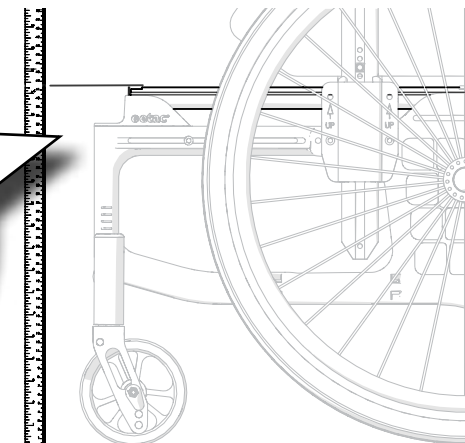
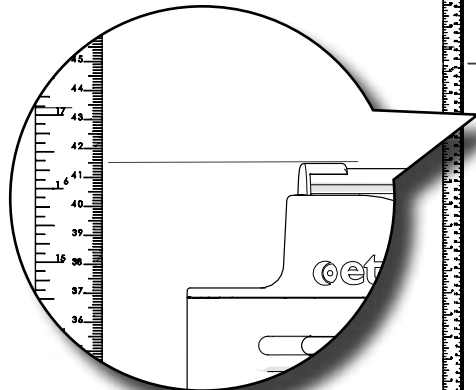
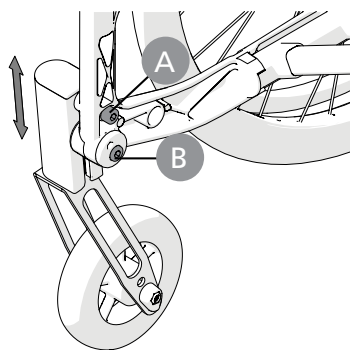
12. Avancerade inställningar, anpassning

Höjdusterering framgaffelfäste

Lossa skruvarna (A och B). Ställ in önskad sitshöjd genom att mäta från golvet till sitsrörets överkant (tryck ner röret i i koppen vid mätning) och dra åt skruvarna på ena framgaffelfästet. Använd streckmarkeringarna som referens för höjdinställning av motsatt sida. Dra åt andra fästet. Kontrollera och justera så att fästena är i lod (se avsnitt "Vinkelinställning av framgaffelfäste"). Finjustera höjden på framgaffelfästena så att båda hjulen ligger an mot golvet.



Tipprisk. Inaktiverade tipskydd ökar risken för skada. Aktivera tipskydden för att undvika tipprisk.



6 mm



20 Nm

Vinkelinställning framgaffelfäste

Rätt vinkelinställning är viktig för rullstolens köregenskaper.

Lossa fästskruven (A) ca 2 varv så att taggningen (C) går fri inuti hylsan.

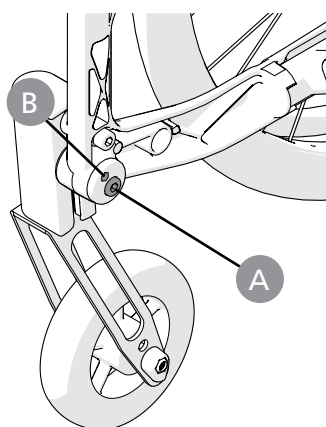
För in insexnyckeln i hålet (B) och vrid tills fästet är lodrätt. Starta alltid från ett läge så att hjulet förflyttas framåt i vridningen (D). Tryck in hylsan och håll i rätt läge medan fästskruven dras åt.



Tipprisk. Inaktiverade tipskydd ökar risken för skada. Aktivera tipskydden för att undvika tipprisk.



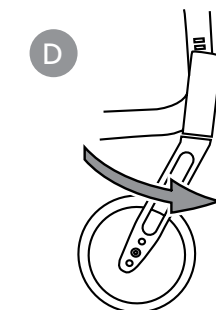
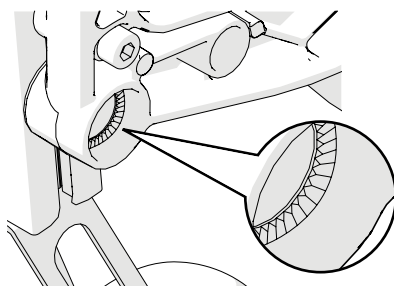
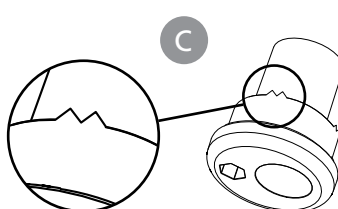
Ta sikte mot något lodrätt, t ex dörrpost, bordsben vid inställningen.



6 mm



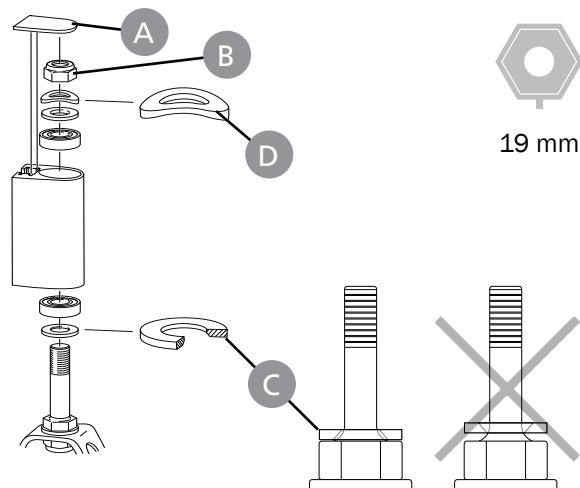
20Nm



12. Avancerade inställningar, anpassning

Demontera/montera framgaffel

- Demontera täckproppen (A) och lossa låsmuttern (B). Dra ut framgaffeln och flytta över den fasade brickan (C) och kullagret till den nya gaffeln.
- Montera brickor och kullager i framgaffelfästet enligt illustration. Bricka (C) placeras med fasad sida mot gaffeln. Fjäderbricka (D) överst under låsmuttern.
- Drag åt låsmuttern försiktigt tills framgaffeln snurrar med viss tröghet och lossa sedan ca 1/2 varv. Då får fjäderbrickan rätt inspänning vilket minskar risken att länkhjulet börjar "vobbla".
- Montera täckproppen.

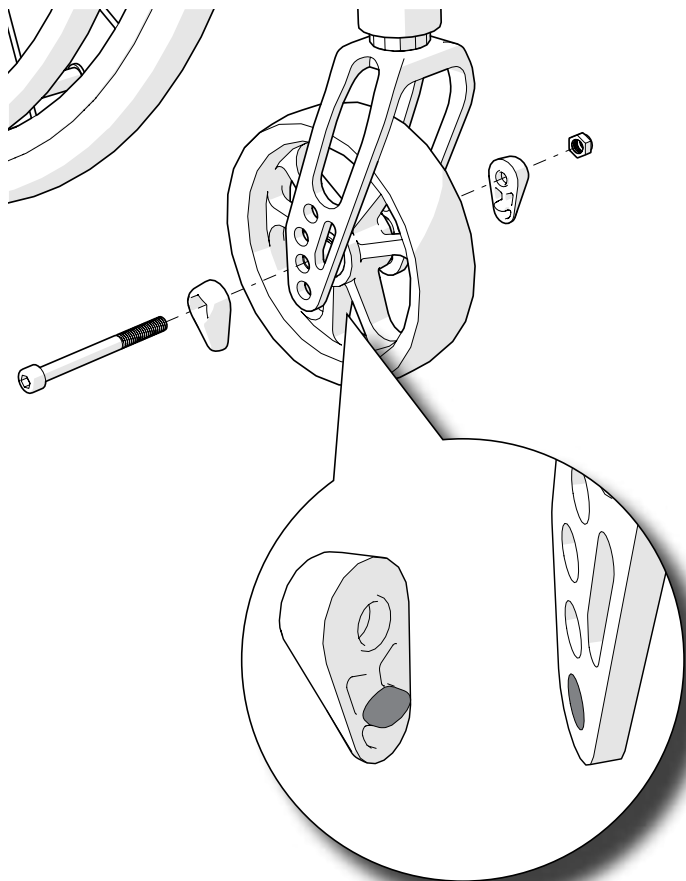


Demontera/montera länkhjul

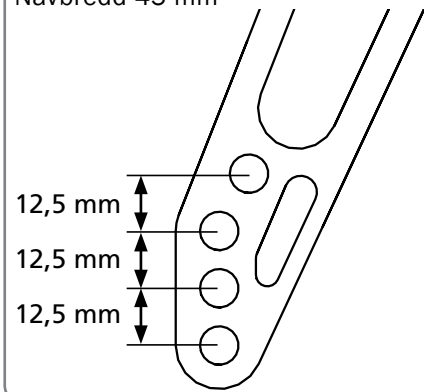
Lossa skruv, mutter och distanser och montera hjulet i lämplig position.



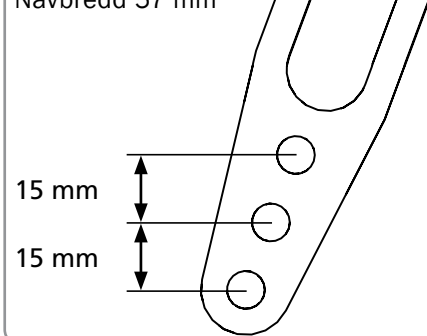
Tipprisk. Inaktiverade tipskydd ökar risken för skada. Aktivera tipskydden för att undvika tipprisk.



Navbredd 45 mm



Navbredd 57 mm



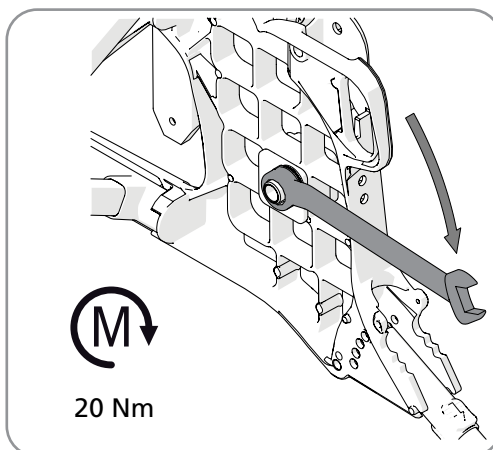
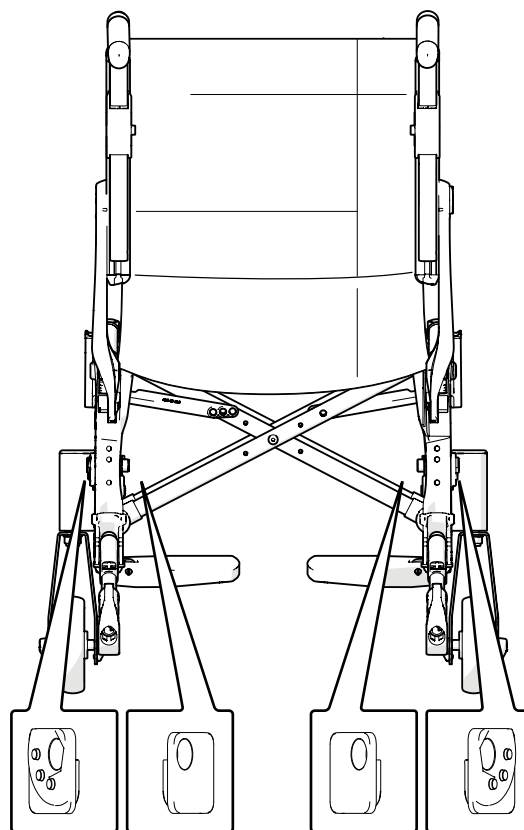
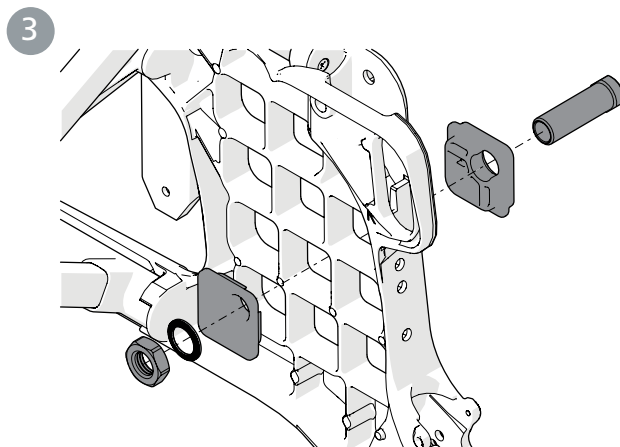
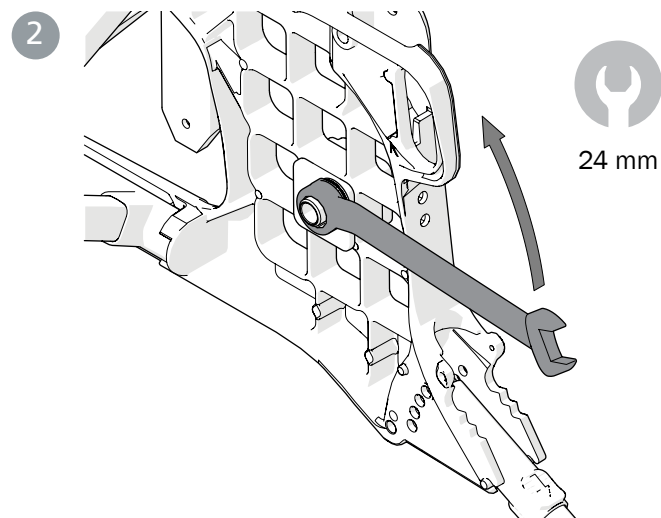
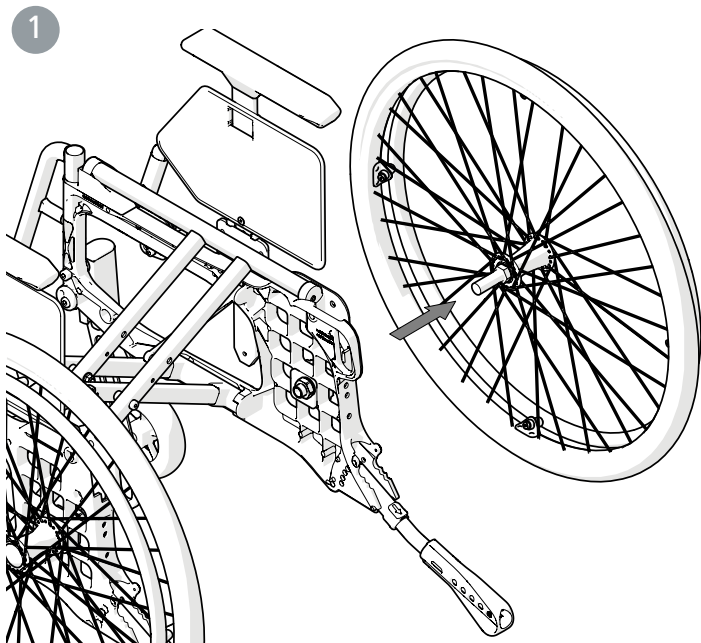
12. Avancerade inställningar, anpassning

Ändra drivhjulspänning

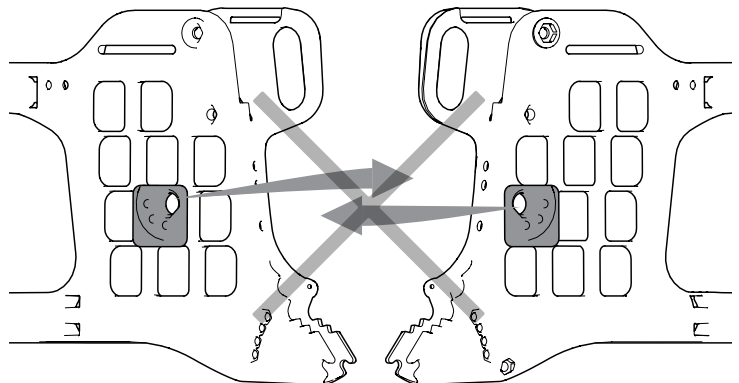
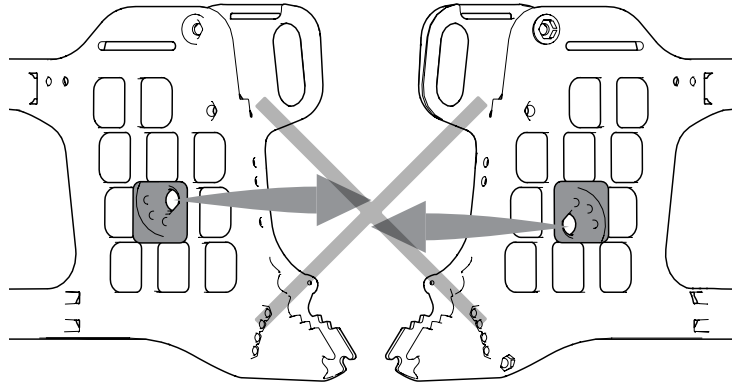
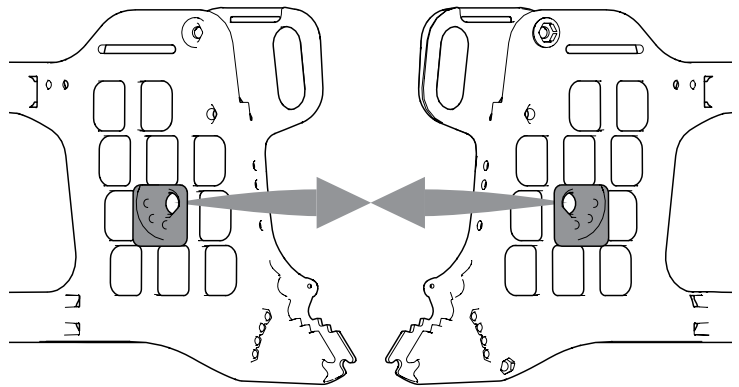
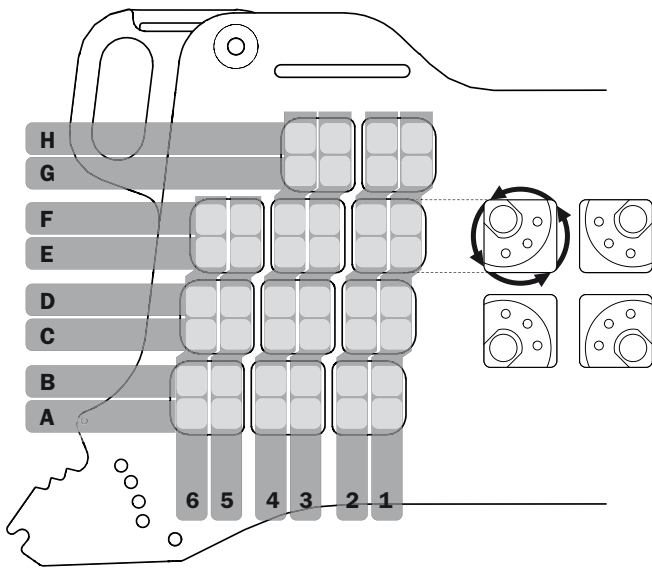
1. Ta av drivhjulet
2. Lossa muttern.
3. Ta isär paketet med brickorna och montera i önskat läge (se tabell i avsnitt "Bakre sitshöjdstabell").



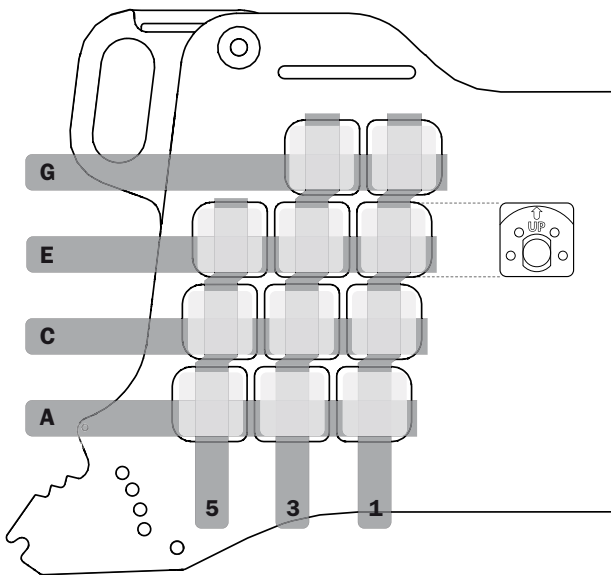
Tipprisk. Inaktiverade tippskydd ökar risken för skada. Aktivera tippskydden för att undvika tipprisk.



12. Avancerade inställningar, anpassning



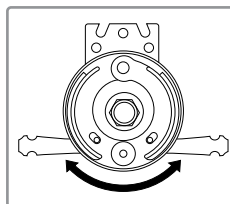
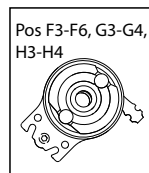
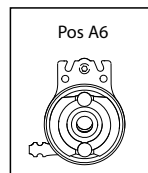
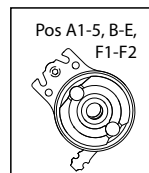
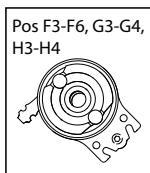
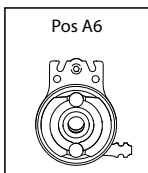
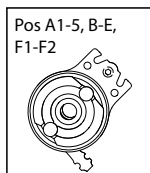
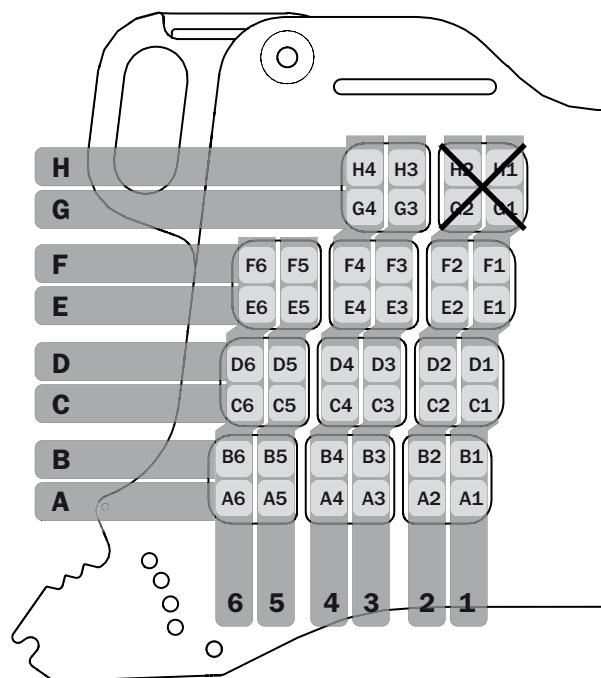
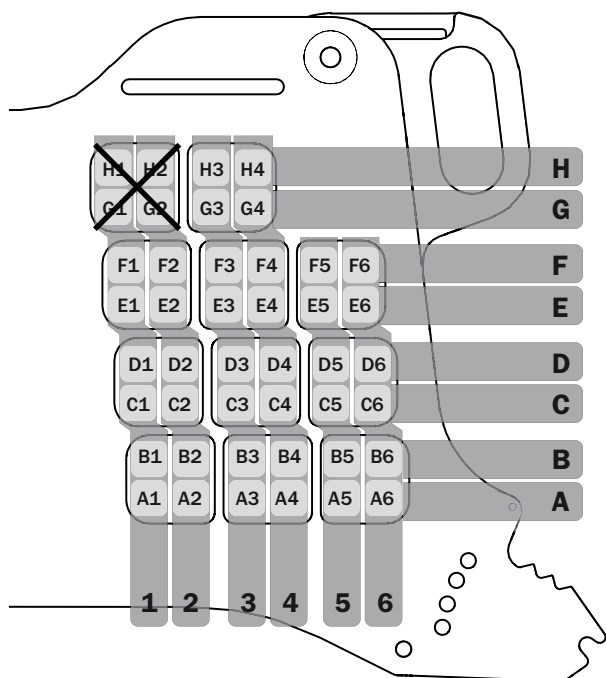
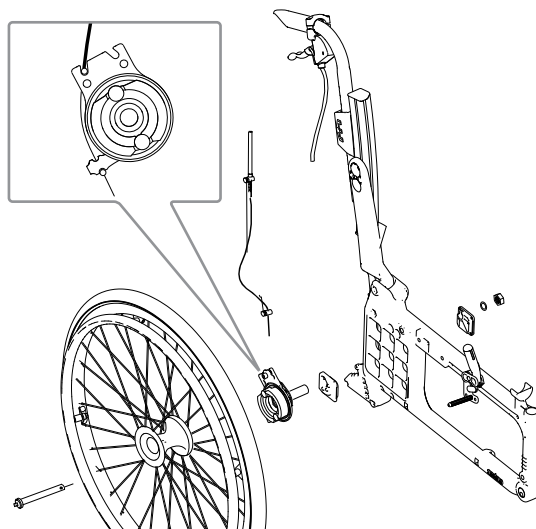
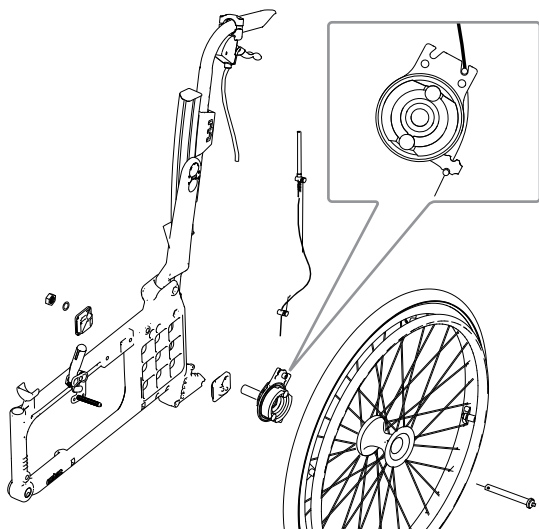
Montering 0° Camber



Vid montering, säkerställ att snabbkopplingsknappen i navaxeln fjädrar ut ordentligt. Testa genom att dra i hjulet.

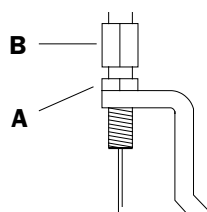
12. Avancerade inställningar, anpassning

Ändra drivhjulposition, vårdarbroms



Bromsarmen är vändbar.

Vid justering av broms lossa muttern (A) och justera bromsen genom att skruva (B) upp/ner.
När bromsen tar lagom hårt drag åt muttern (A). Denna justering ska göras när bromsen inte fungerar tillfredsställande.



8 mm

12. Avancerade inställningar, anpassning

Justera ryggstödvinkel, 3A

Ryggstödet vinkel är steglöst justerbar (se "Stolens möjligheter").

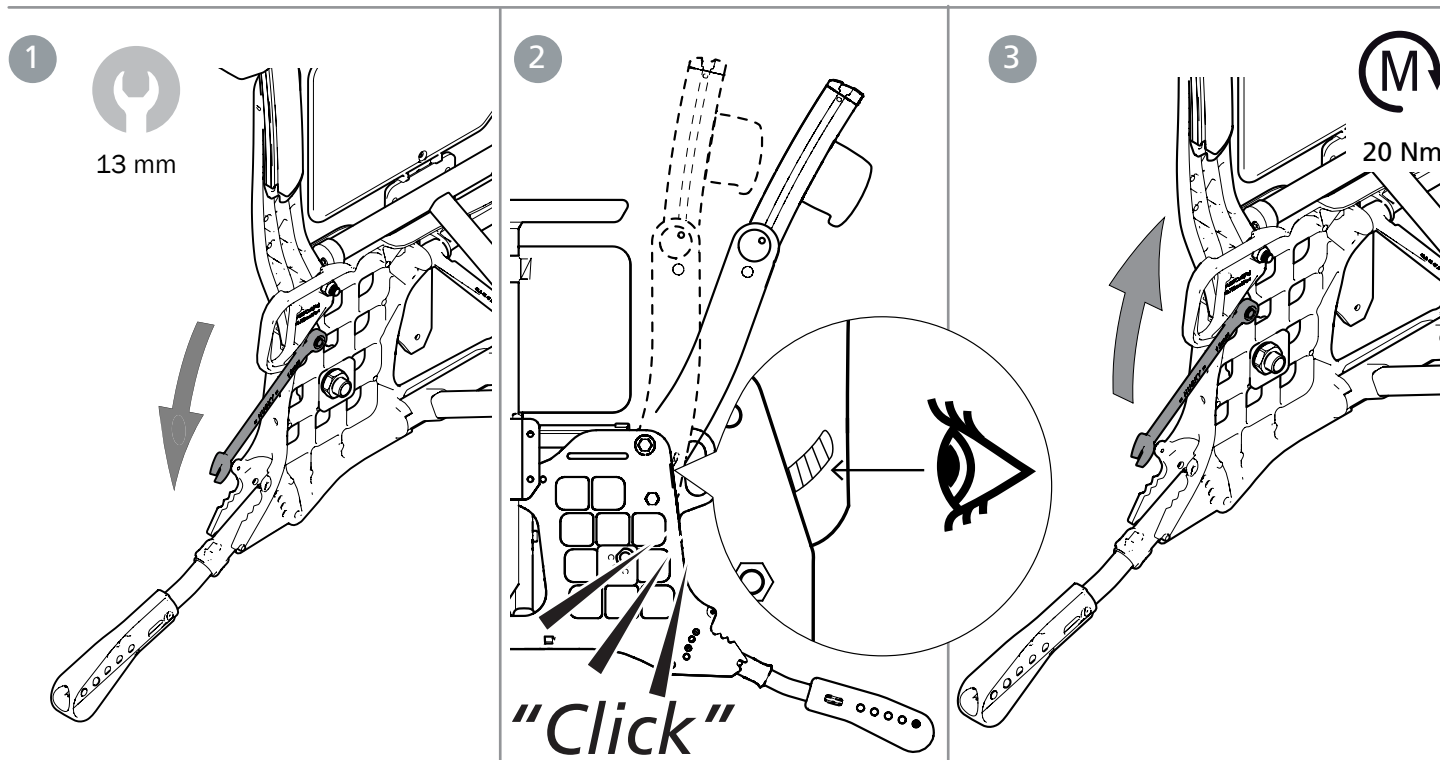
1. Lossa muttern.
2. Justera ryggvinkeln. Använd streck-markeringarna eller räkna antalet "klick" för att få samma ryggvinkel på höger respektive vänster sida. Klicklägena har 3° intervall och är enbart till för att förenkla

inställningen, ryggvinkeln kan följaktligen justeras även mellan klicklägena.

3. Dra åt muttern.



Tipprisk. Inaktiverade tipskydd ökar risken för skada. Aktivera tipskydden för att undvika tipprisk.



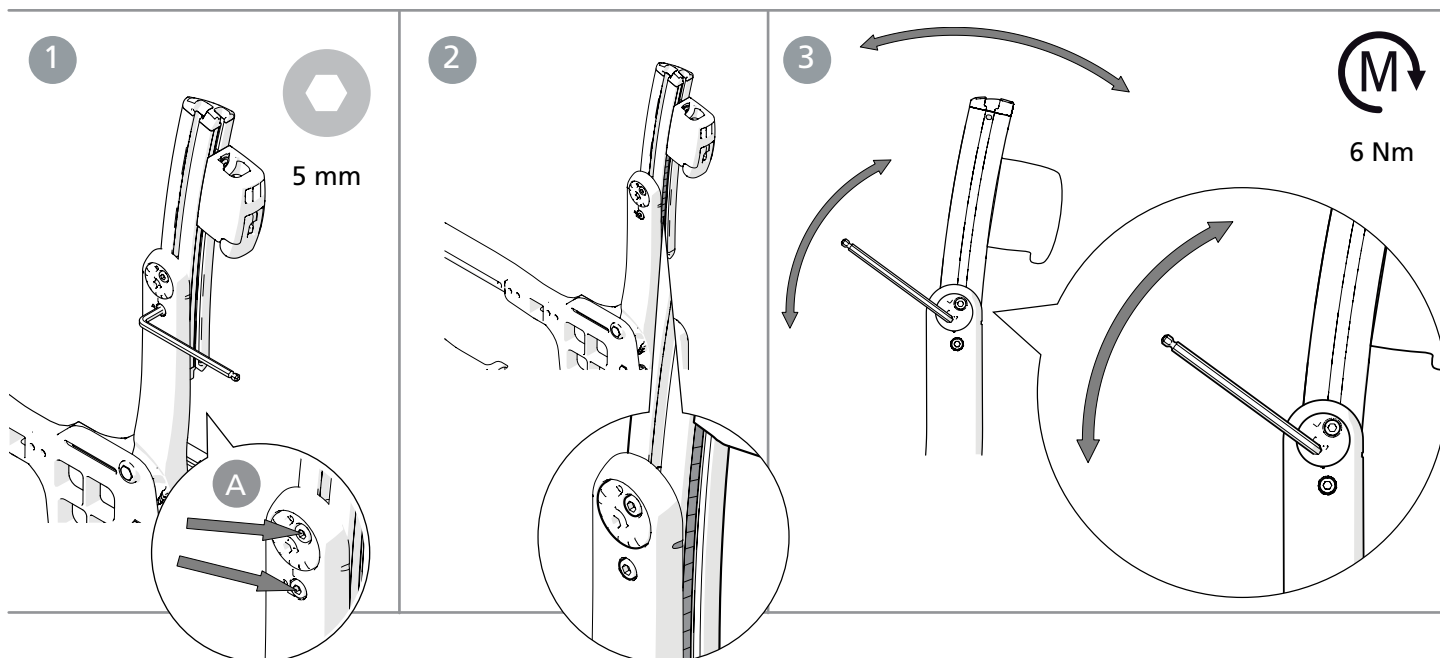
Justera ryggstödhöjd och lumbalvinkel, 3A

Ryggshöjden är justerbar (se "Stolens möjligheter").

1. Lossa låsskruvarna (A) max 1 varv.
2. Justera ryggshöjden med hjälp av skalan och markeringen på nedre ryggskenan. Dra åt låsskruvarna max 1/2 varv.
3. Sätt insexnyckeln i excenterhylsans låsskruv och lossa denna 1/2 varv. Flytta insexnyckeln till excenterhylsans nyckelgrepp och ställ in önskad lumbalvinkel.
4. Dra fast låsskruvarna.



Tipprisk. Inaktiverade tipskydd ökar risken för skada. Aktivera tipskydden för att undvika tipprisk.



12. Avancerade inställningar, anpassning

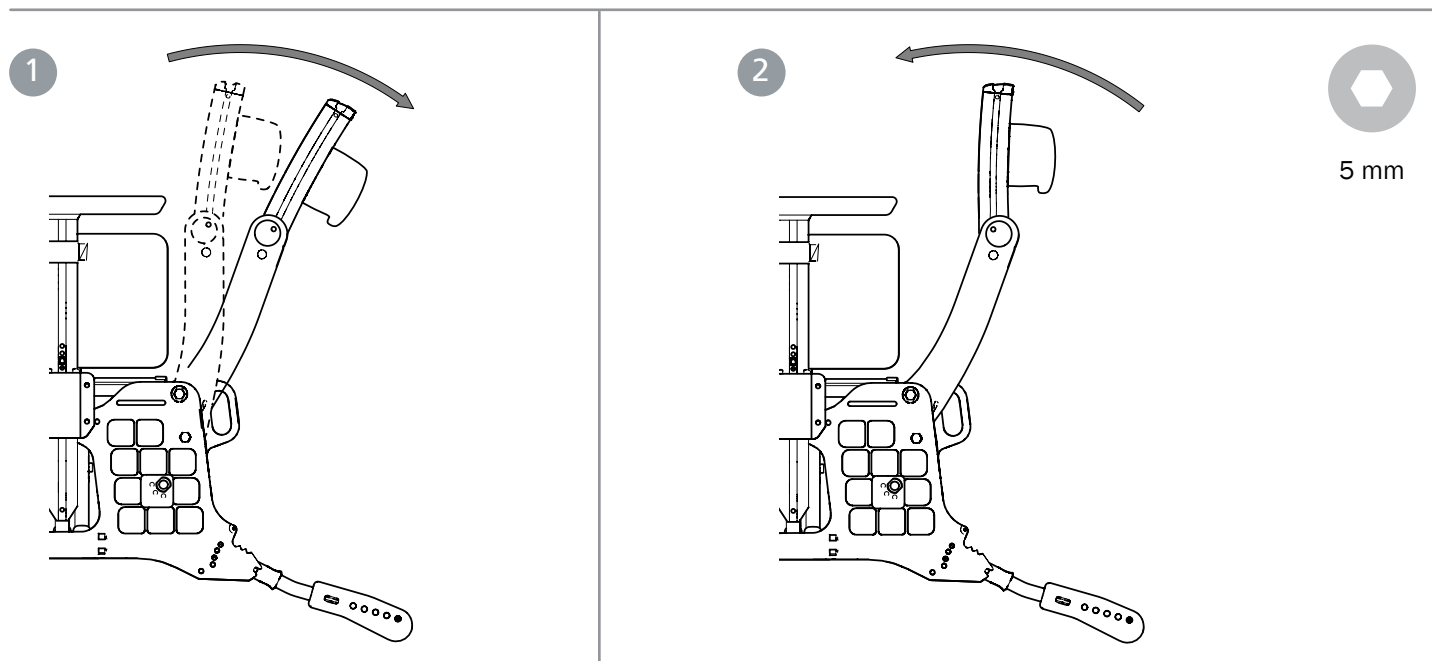
Justera sitsdjup med hjälp av lumbalvinkel, 3A

Ett förlängt sitsdjup fås genom att öppna ryggstödsvinkeln (höft) och följa efter med lumbalvinkeln.

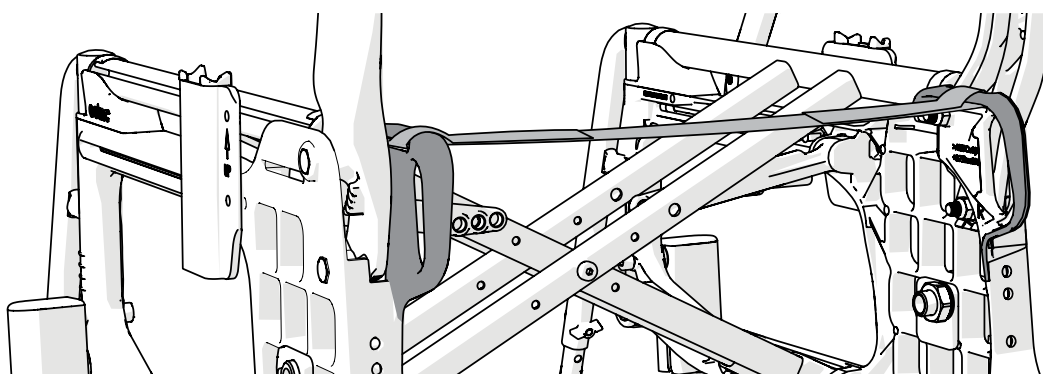
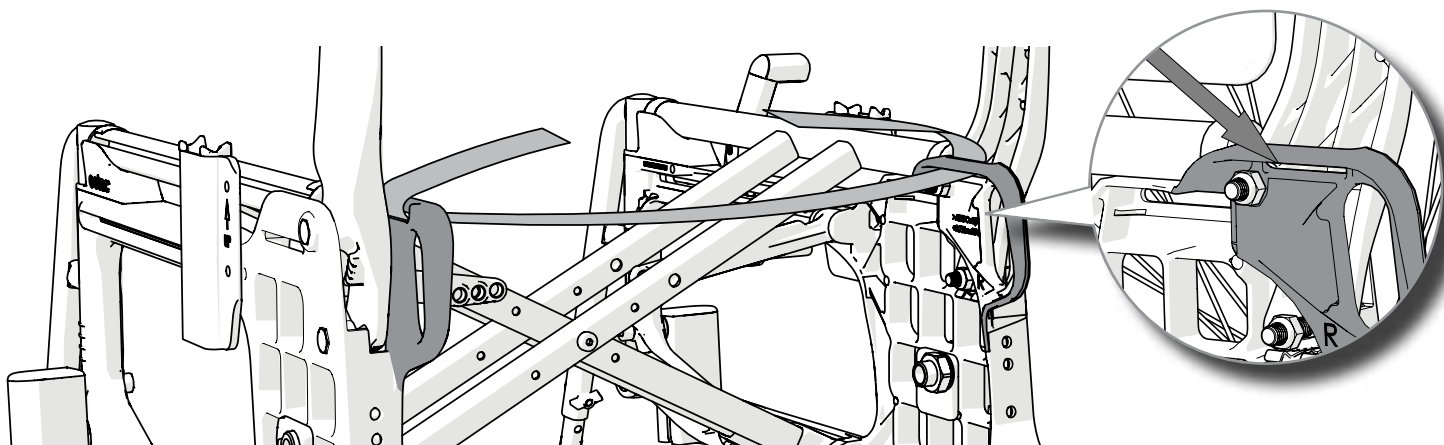
1. Justera ryggvinkeln (se avsnitt "Justera ryggstödsvinkel 3A").
2. Justera lumbalvinkeln med hjälp av excenterhylsan till önskad ryggvinkel (se "Justera ryggstödhöjd och lumbalvinkel, 3A").
3. Vid behov montera sitsförlängare (tillbehör).



Tipprisk. Inaktiverade tippskydd ökar risken för skada. Aktivera tippskydden för att undvika tipprisk.



Montera sitsförlängare



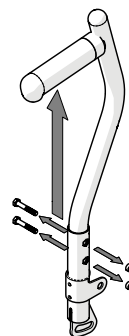
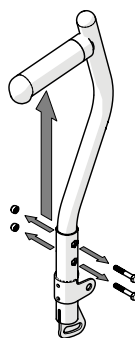
12. Avancerade inställningar, anpassning

Justera ryggstödshöjd, 2B

Ryggstödshöjden är justerbar (se "Stolens möjligheter"). Lossa skruvarna för att justera ryggstödshöjden. Dra åt skruvarna.



Tipprisk. Inaktiverade tippskydd ökar risken för skada. Aktivera tippskydden för att undvika tipprisk.



4 mm



8 mm

Justera ryggvinkel, 2B

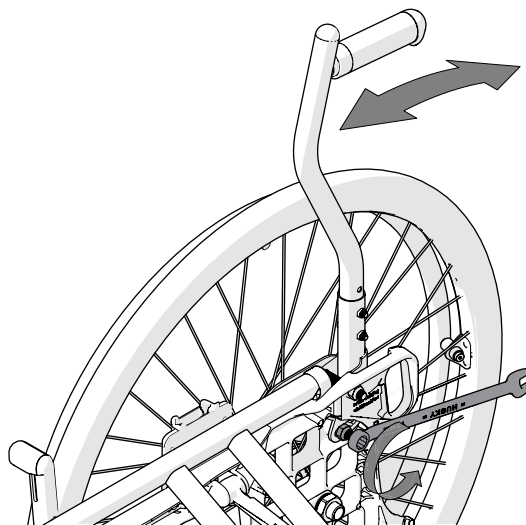
Ryggstödet är vinkeljusterbart (se "Stolens möjligheter"). Vinkeln justeras med hjälp av muttern på insidan av drivhjulsfästena.
- Lossa muttern för ett av ryggrören, ställ in önskad vinkel och drag åt.
- Justera det andra ryggröret likadant.



Kontrollera att vinkeln blev lika på båda sidorna genom att jämföra avståndet mellan ryggrör och armstödsplatta.



Tipprisk. Inaktiverade tippskydd ökar risken för skada. Aktivera tippskydden för att undvika tipprisk.



13 mm

13. Inställningar, efterjustering

Broms, justering

Bromsen är steglöst justerbar.

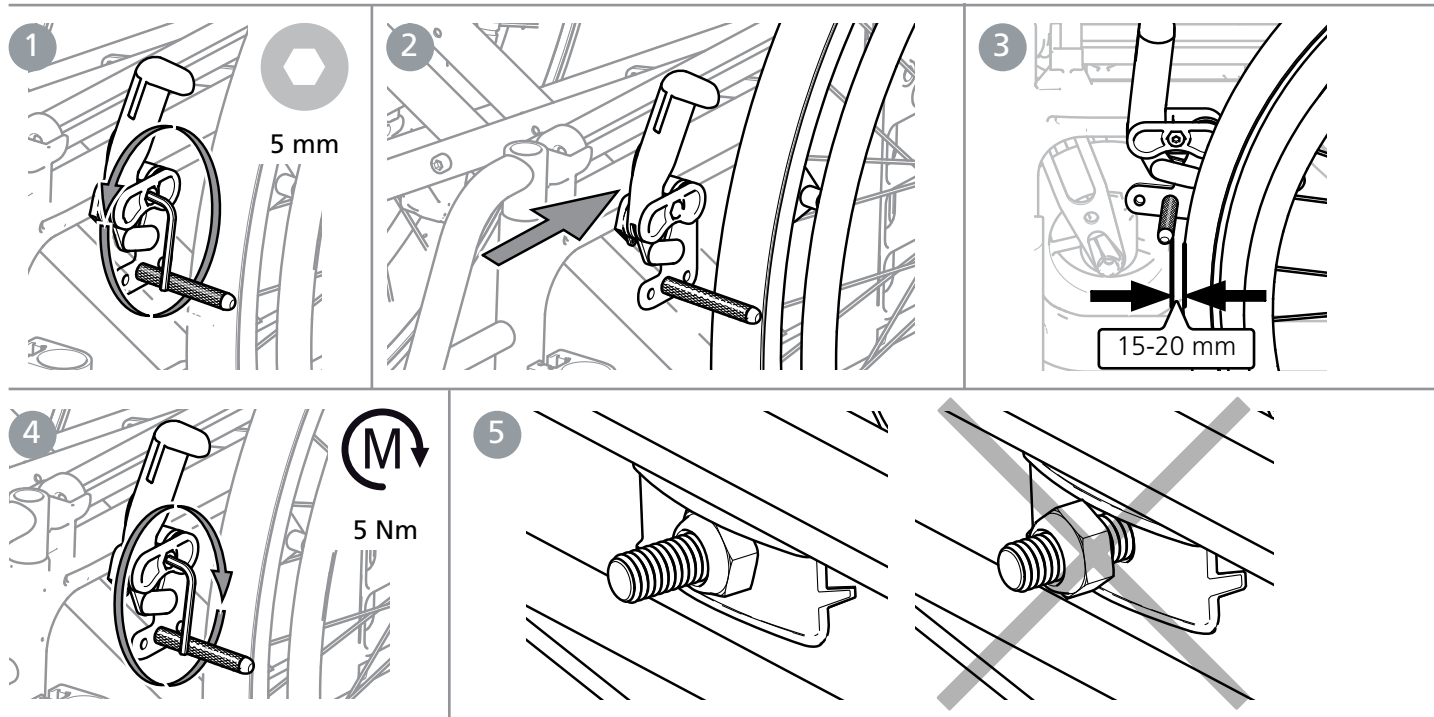
1. Lossa skruven något varv.
2. Justera bromsens läge
3. Bromstappen skall vara ca 15-20 mm från däcket i obromsat läge.
4. Se till att bromsen sitter rakt i spåret. Dra åt skruven med ca 5 Nm.



Bromsverkan är beroende av lufttrycket i däcken. Bromsen är parkeringsbroms och ska inte användas som färdbroms.

Provbromsa!

5. Se till att muttern låser på insidan.

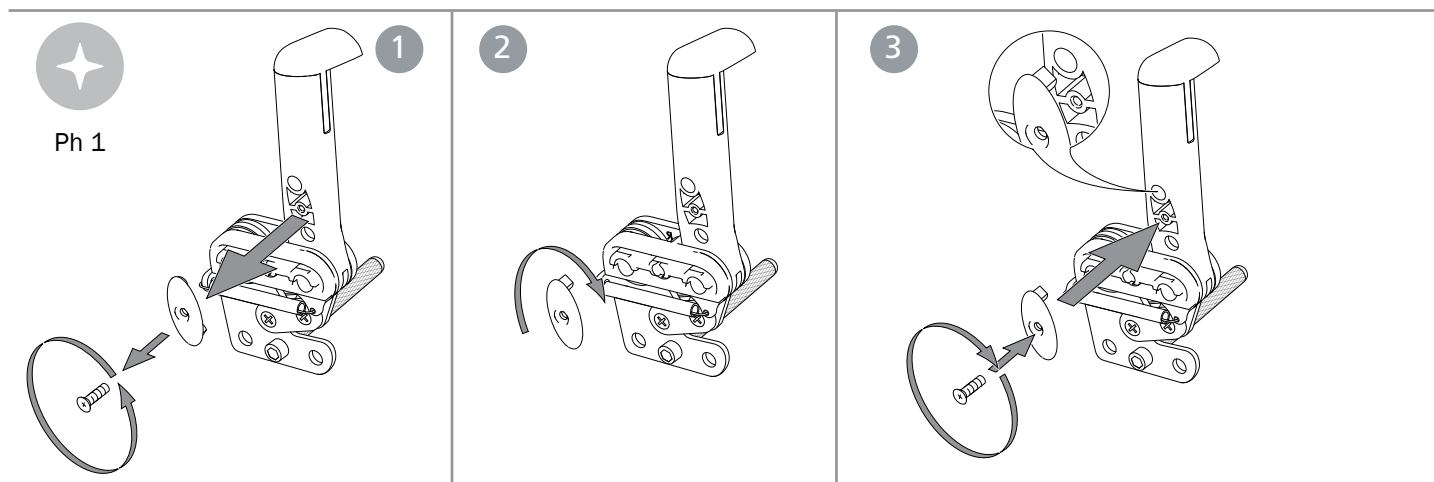


Om drivhjulen är monterade i något av de främre lägena, kan benstöd som fälls åt sidan lösa låst broms. För att undvika detta ska bromsspaken justeras så att den får ett "friläge". Då löses bromsen först när bromsspaken är förd nära drivhjulet.

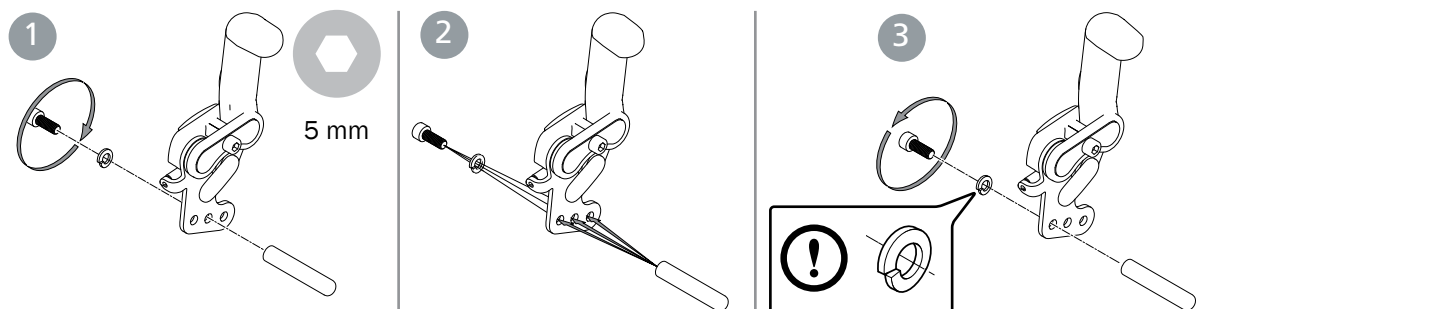
1. Lossa skruven på insidan av bromsspaken.

2. Tag loss den ovala plattan, vänd den 180° (piggen på plattans insida ska komma i det övre hålet).

3. Skruva åter fast den.



Justering av bromstapp vid vissa drivhjulspositioner:



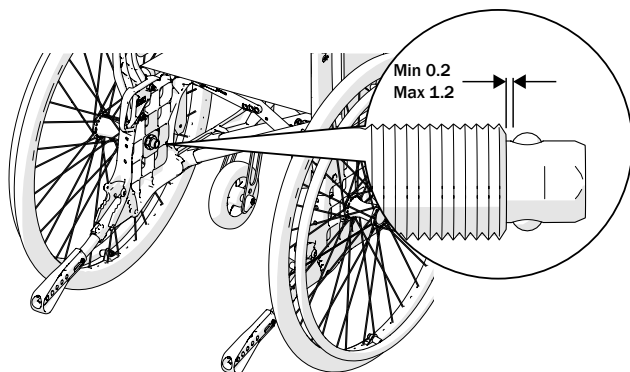
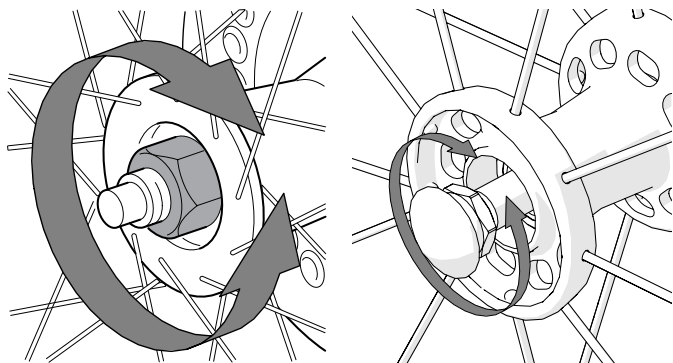
13. Inställningar, efterjustering

Drivhjul med snabbkoppling

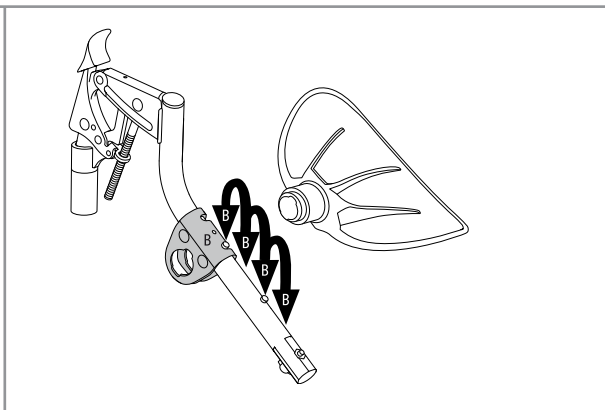
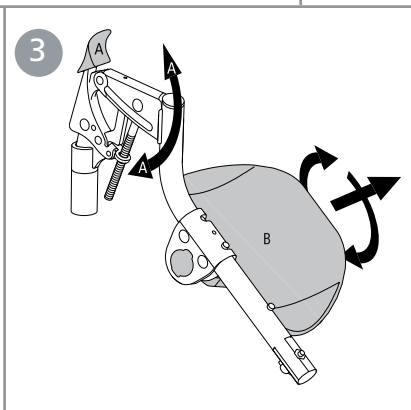
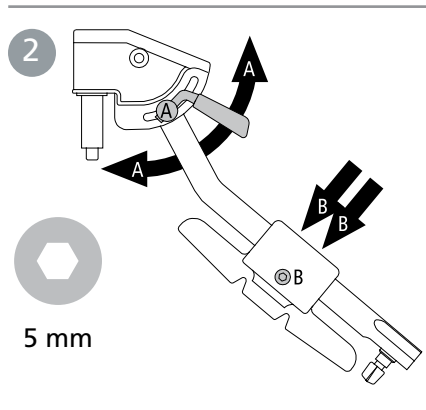
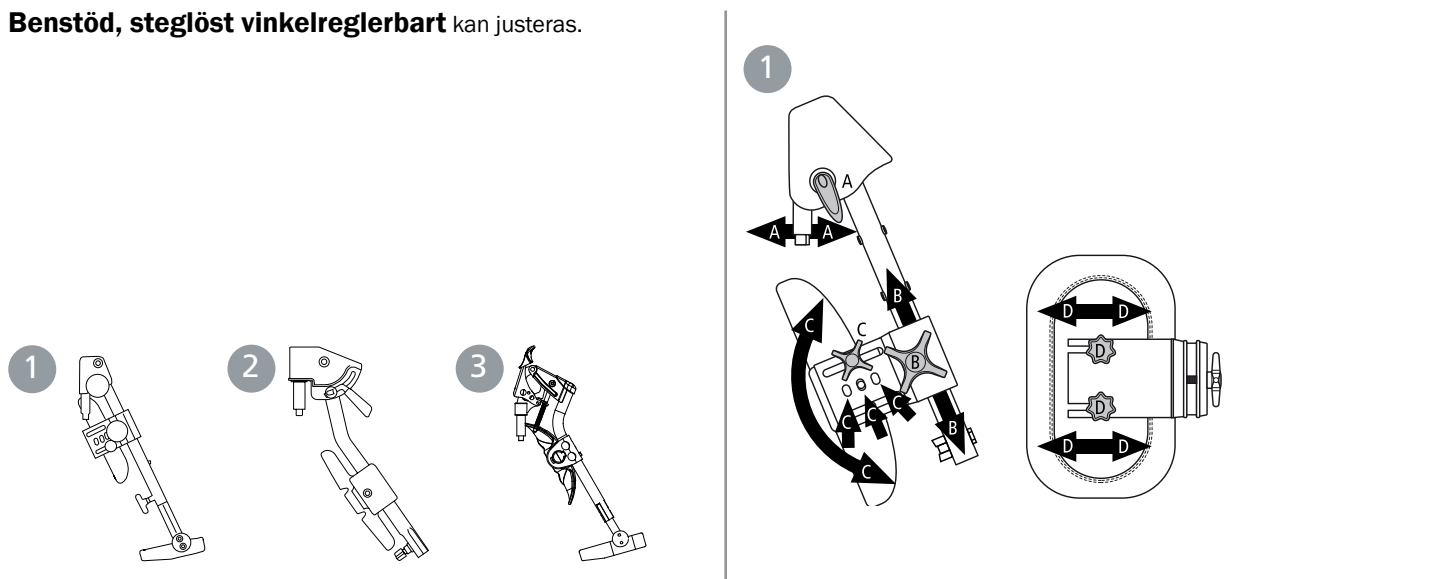
Avståndet mellan navhylsan och låskulorna kan justeras genom att justera muttern på navets utsida. Avståndet mellan navhylsan och låskulorna ska vara 0,2 till 1,2 mm.



Vid montering av drivhjulen, kontrollera att snabbkopplingsknappen fjädrar ut ordentligt. Testa genom att dra i hjulet. Risk för personskada.

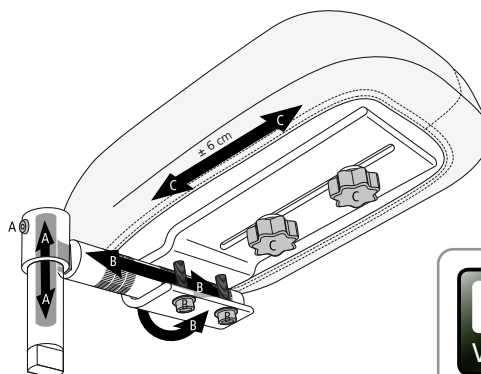
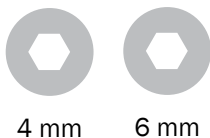


Benstöd, steglöst vinkelreglerbart kan justeras.



Amputationsbenstödet kan justeras.

Sitt aldrig på amputationsstödet.



13. Inställningar, efterjustering

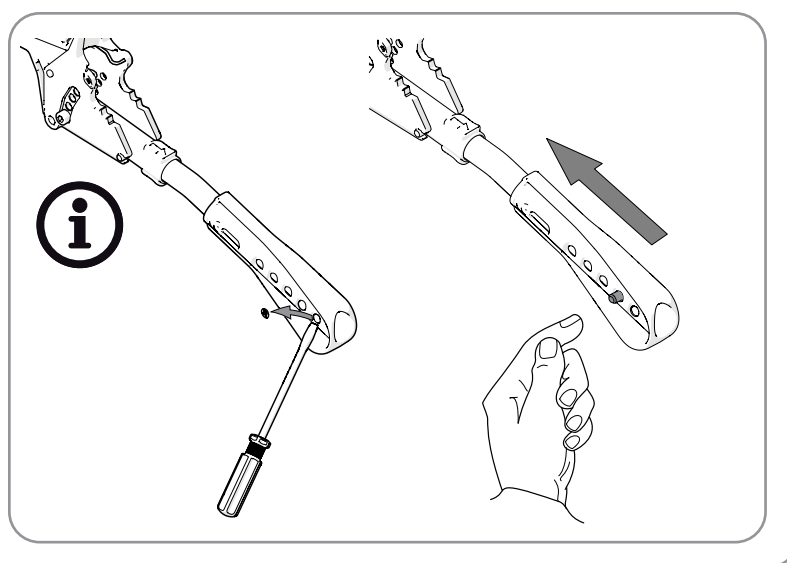
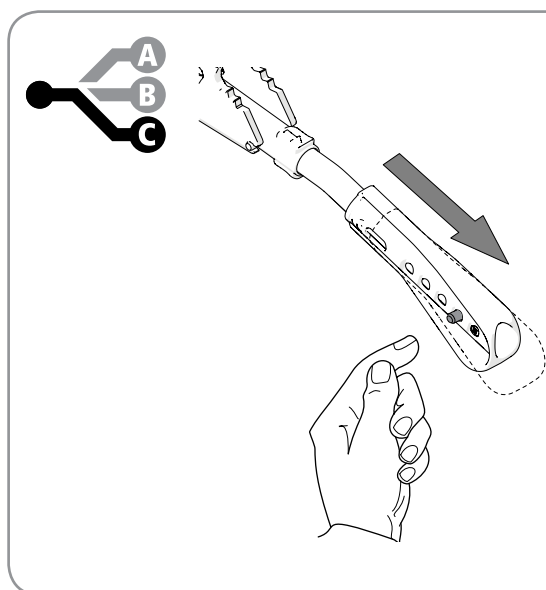
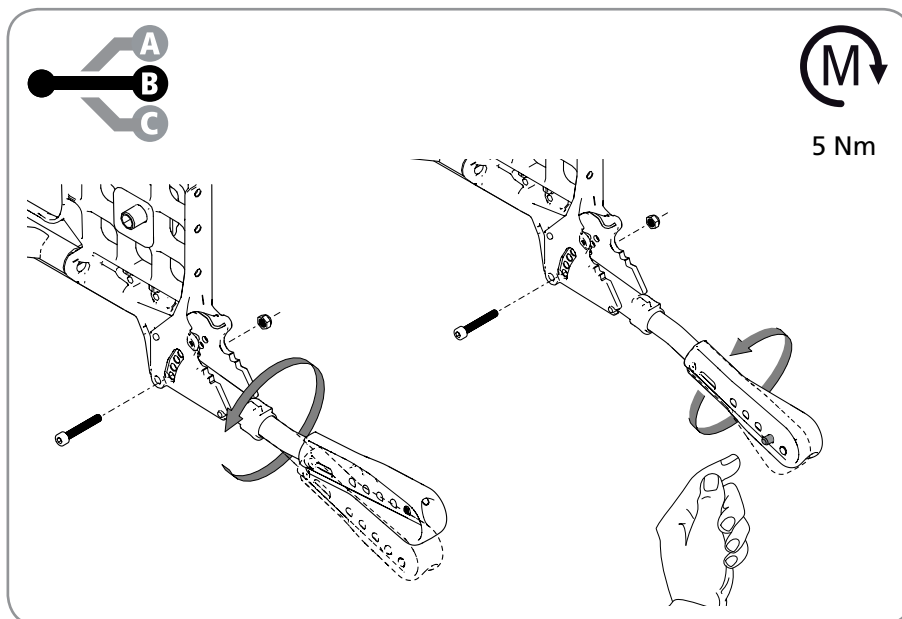
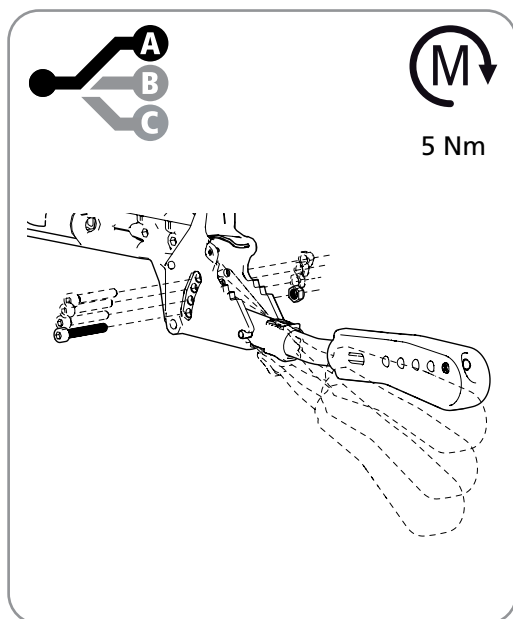
Tippsskydden är justerbara i höjd och vinkel samt reglerbara i längd.



Tipprisk. Inaktiverade tippsskydd ökar risken för skada. Aktivera tippsskydden för att undvika tipprisk.



5 mm



Drivringar

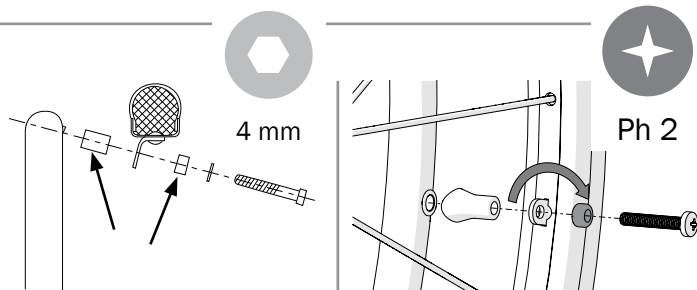
Drivringarnas material och avstånd mellan drivhjul - drivring påverkar brukarens greppmöjligheter.



Det finns klämrisk för fingrarna om man får in dem i ekrarna. Ekerskydd finns tillgängliga som ett sätt att förhindra klämrisk.

Drivningsavstånd

Drivningsavståndet kan justeras genom att flytta den korta distansen.

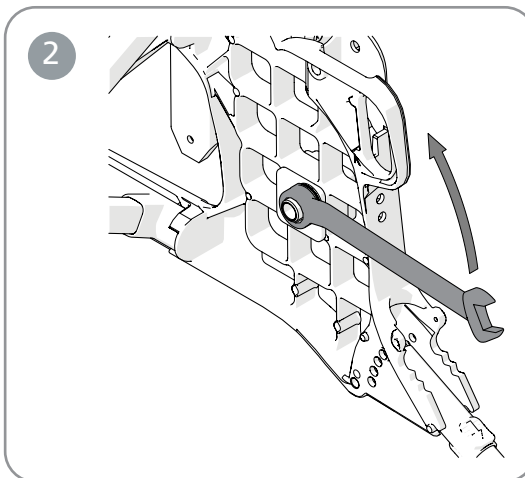
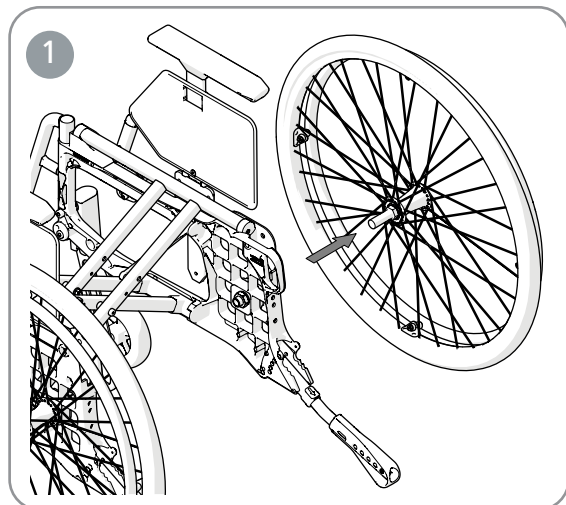


13. Inställningar, efterjustering

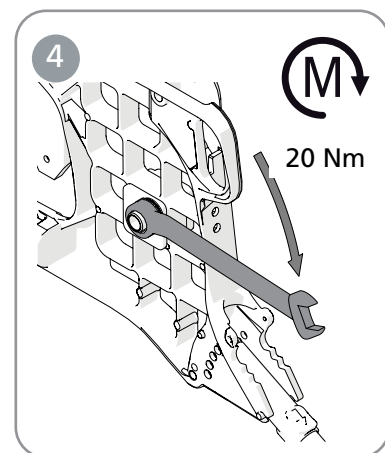
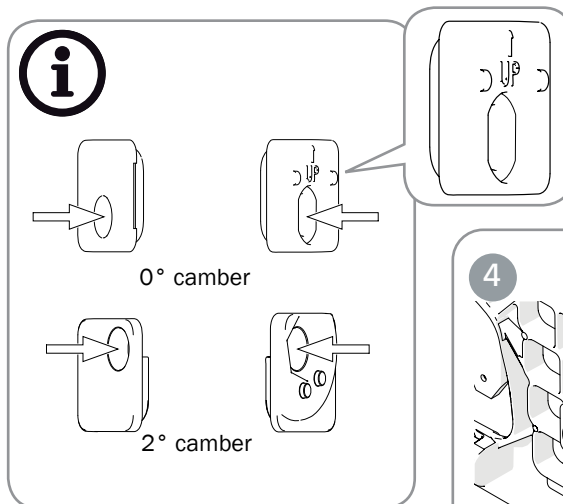
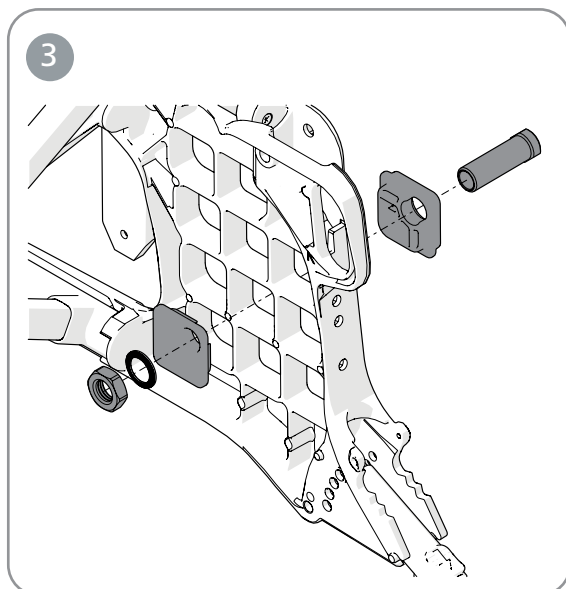
Cambervinkeln kan ändras genom att byta ut de brickor som finns mellan navhylsa och mutter (se även avsnitt "Ändra drivhjulposition").



Vid montering av drivhjulen, kontrollera att snabbkopplingsnappen fjädrar ut ordentligt. Testa genom att dra i hjulet. Risk för personskada.



24 mm



Tyngdpunkten/balansinställningen justeras genom att ändra drivhjulens position.

- Flytta navhylsorna/drivhjulen framåt eller bakåt.



Tyngdpunkten förändras även vid ändrad sitsvinkel och/eller ryggvinkel.



Tipprisk. Inaktiverade tippskydd ökar risken för skada. Aktivera tippskydden för att undvika tipprisk.



Vid montering av drivhjulen, kontrollera att snabbkopplingsnappen fjädrar ut ordentligt. Testa genom att dra i hjulet. Risk för personskada.



24 mm

När drivhjulens position flyttas framåt, blir rullstolen lättare att köra och svänga, men tendensen att tippa bakåt ökar.

Se avsnitt "Ändra drivhjulposition".

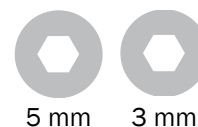
Kontrollera även bromsarna, se avsnitt "Broms, justering".

Toe-in, toe-out

Tack vare drivhjulsfästernas konstruktion finns inget behov av "toe in"-justering. Även om höjd- och eller balansinställning ändras kommer drivhjulen alltid vara korrekt vinklade i färdriktningen.

13. Inställningar, efterjustering

Armstöds fäste kan monteras i 2 olika lägen i höjdlid och 2 olika lägen i längdled. I höjdläge 1 är armstödshöjden justerbar mellan 18–26 cm och i höjdläge 2 (standard) mellan 24-31 cm med 1 cm intervall. I längdled kan armstödsfästet flyttas 14 mm.



5 mm

3 mm

Fyrkantsmuttern bestämmer både armstöds höjd och fäster sidoplattan:

- Lossa skruven som håller fyrkantsmuttern.
- Skjut sidoplattan upp eller ned till önskad höjd.
- Skruva åter fast muttern på sidoplattan.

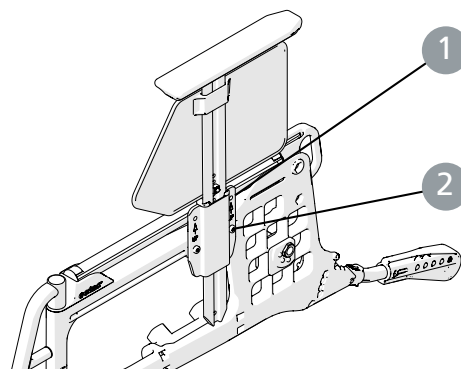
Höger armstöd kan vid behov monteras på vänster sida och tvärtom. Lyft ej rullstolen med hjälp av armstöden.



Med 24" lågtryck alt massiva däck i pos F1 & E1 täcker inte armstöds sidoskydd drivhjulet i framkant.

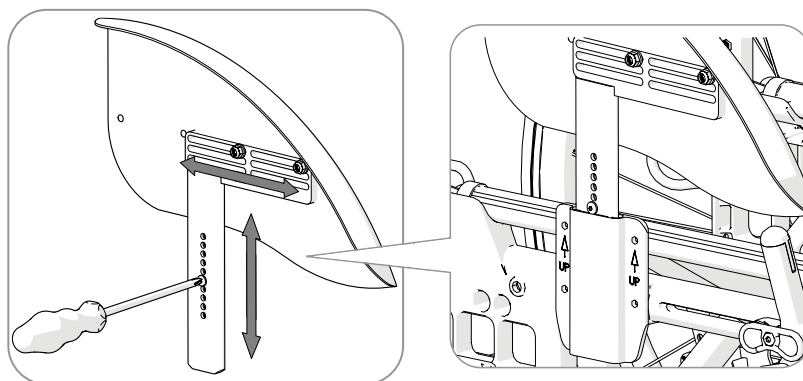


Med 24" drivhjul kan inte armstödsfästet monteras i det bakre läget.



Stänkskärm kan justeras i höjd och djup.

Stänkskärmen kan vid behov kapas av person med kunskap om karbonmaterial. Snittytan ska slipas slät och täckas med klarlack (t.ex. nagellack).



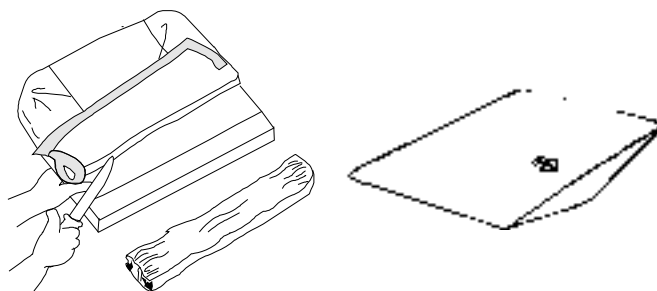
14. Inställningar, tillbehör

Monteringsanvisning medföljer alltid tillbehören när de leveras från Etac.
Anvisningar finns även på vår hemsida www.etac.com

Sittdynan kapas till inställt sitsdjup i fram-eller bakkant. Se till att dynan ligger in ordentligt mellan ryggrören med de rundade hörnen bakåt, när längden mäts.

Dynan är av standardtyp och ej avsedd för brukare med sittersår.

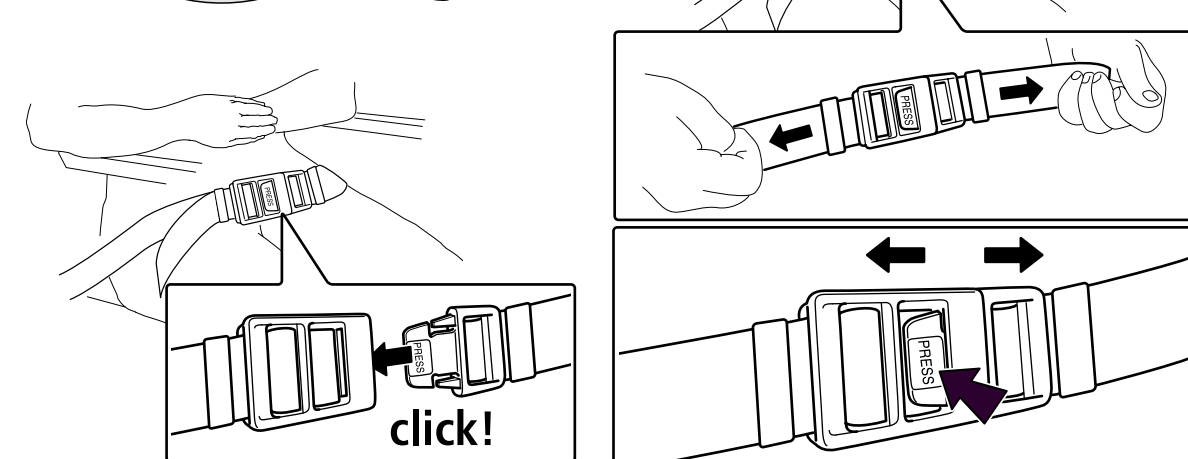
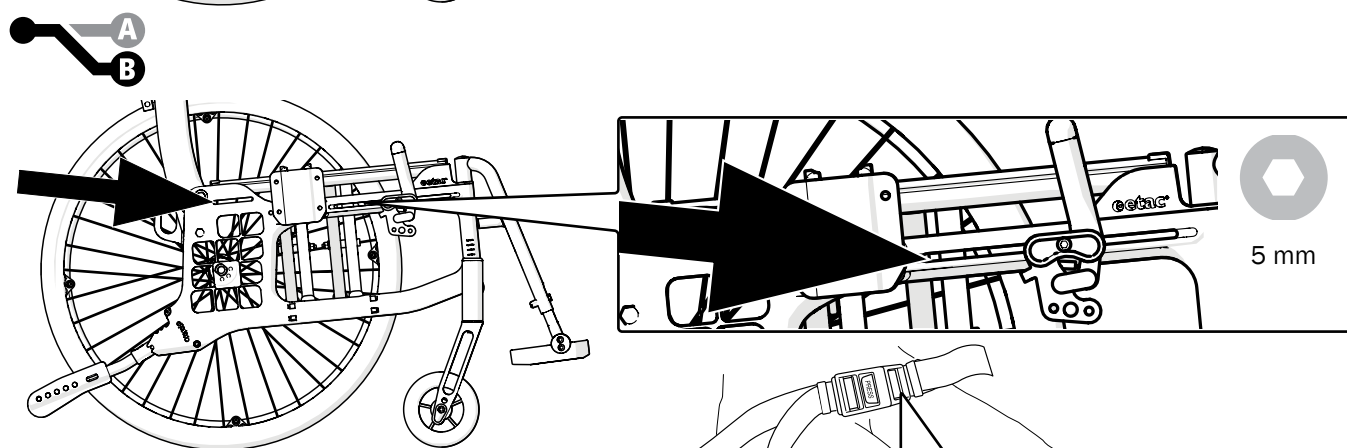
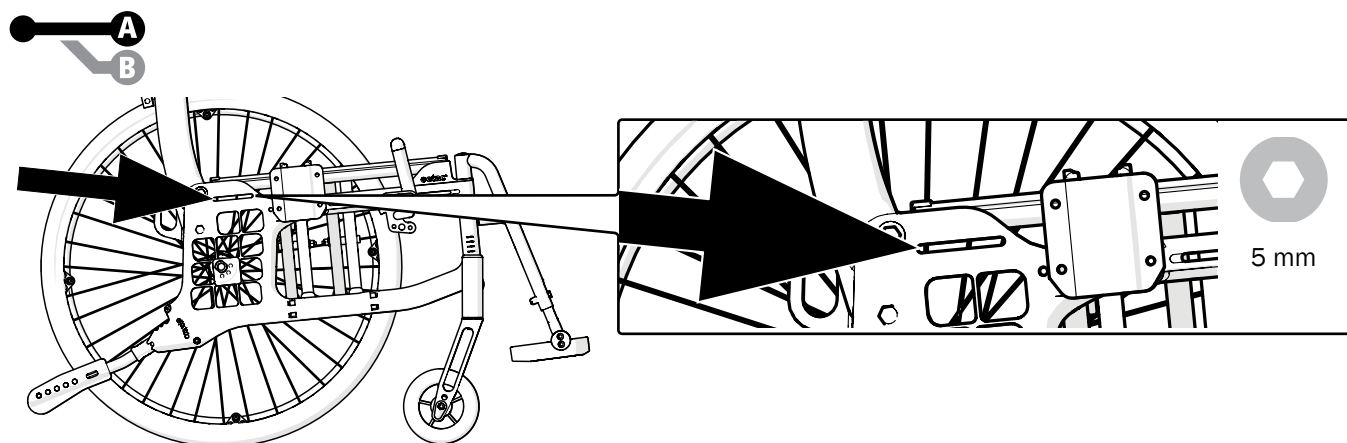
Dynan kan kompletteras med en **komfortkil**. Den planar ut sitsen i framkant, vilket avsevärt förbättrar sittkomforten. Placera komfortkilen i dynfodralets innerficka på undersidan av dynan. Pilen på komfortkilen ska vara uppåt och peka framåt.



Höftbältet är tvådelat, reglerbart i längd och har snäplås. Det monteras i spåret strax framför ryggliden, ovanför drivjulsfästet. Höftbältet är enbart till för positionering i rullstolen. Det får ej ersätta ett säkerhetsbälte i bil.



Kontrollera att brukaren inte glider fram på sitsen med följd att bältet stramar åt blodtillförseln i höft/midje-regionen.



14. Inställningar, tillbehör

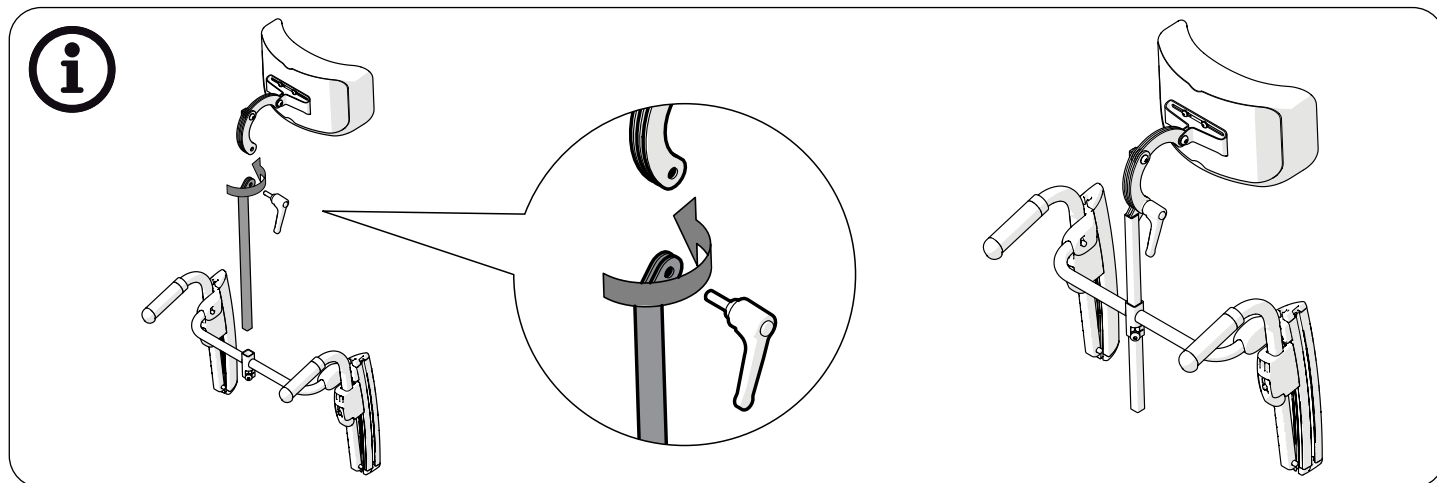
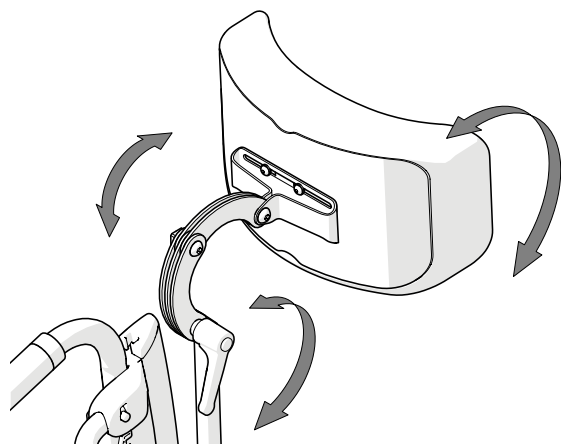
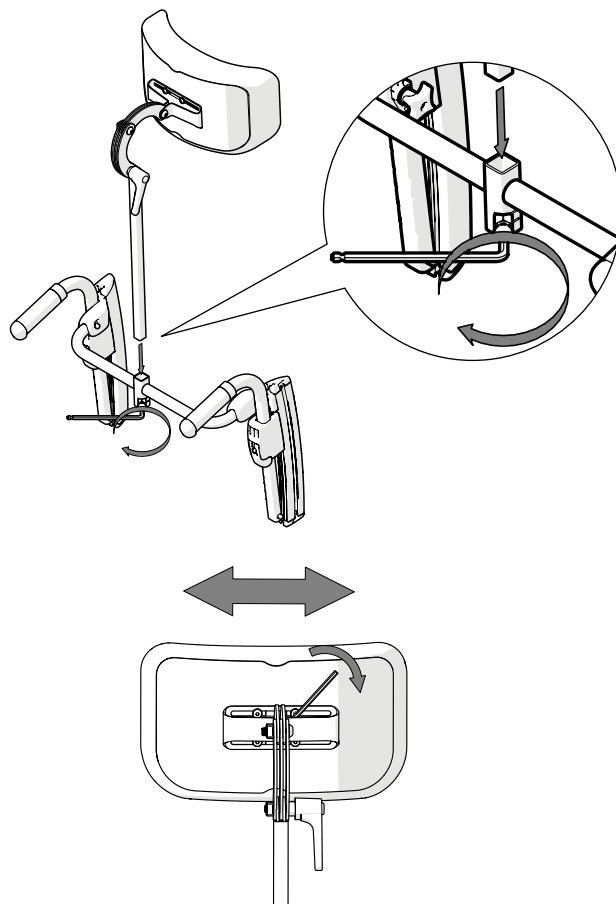
Huvudstöd monteras på separat huvudstödsfäste eller på körbygel (tillval). Huvudstödet är reglerbart i höjd, djup, vinkel och sidled samt avtagbart.



Innan huvudstödet ställs in, kontrollera att brukaren har en bra sittposition och sitter stadigt.



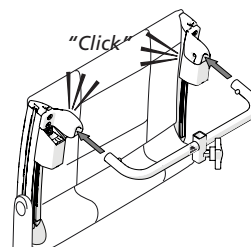
Balanspunkten kan förflyttas när brukaren lutar sig mot huvudstödet.



Huvudstödsfäste används för montering av huvudstöd.



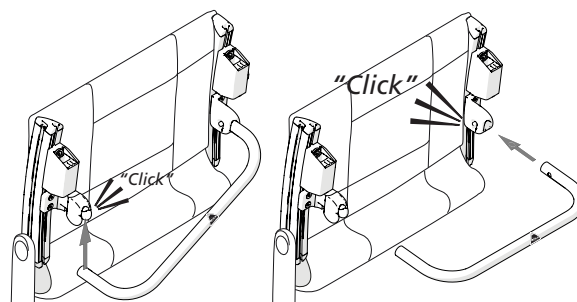
Lyft inte rullstolen i huvudstödsfästet. Risk för personskada.



Tvärstag används när ryggchassit behöver förstärkas.

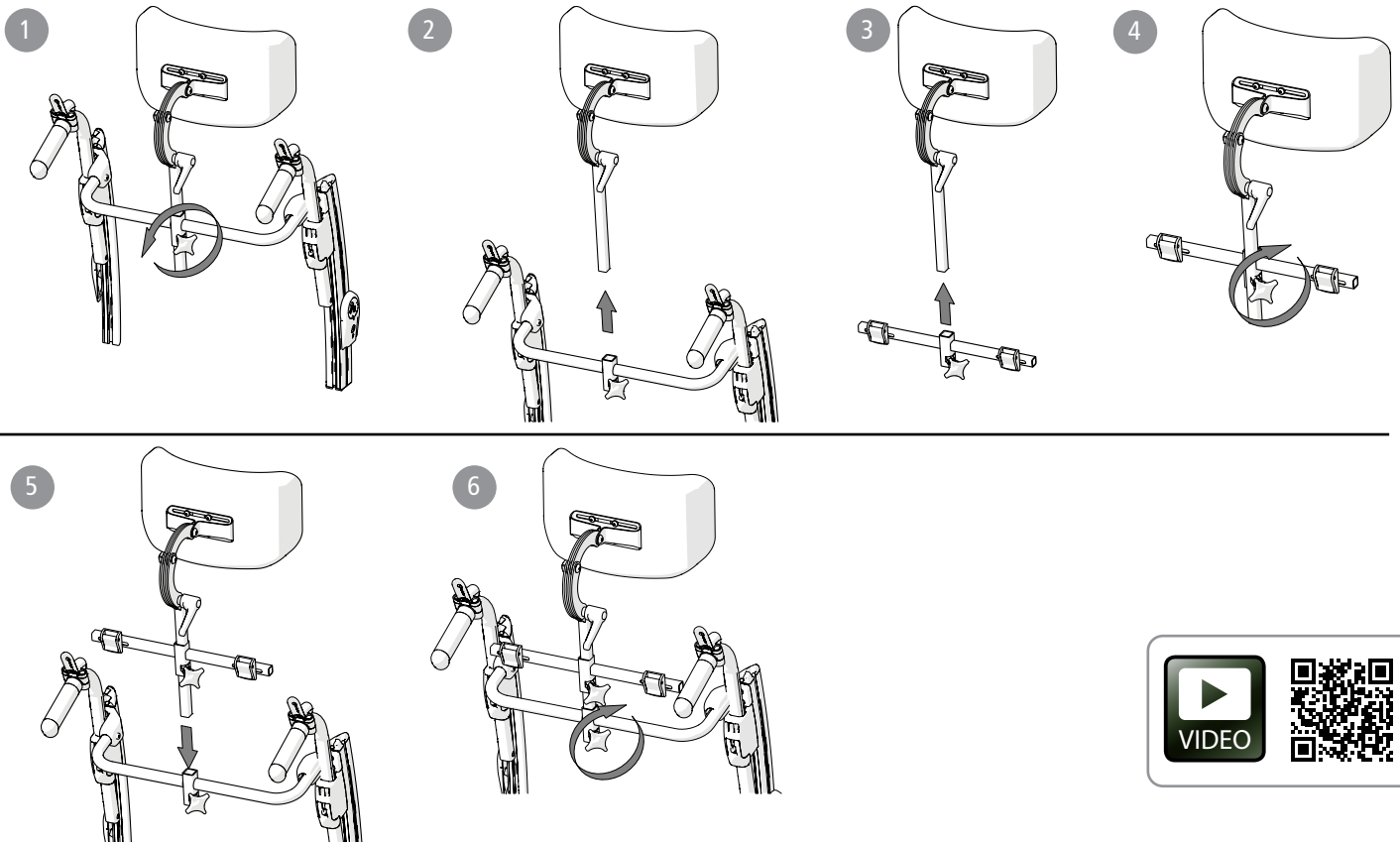


Lyft inte rullstolen i tvärstaget. Risk för personskada.



14. Inställningar, tillbehör

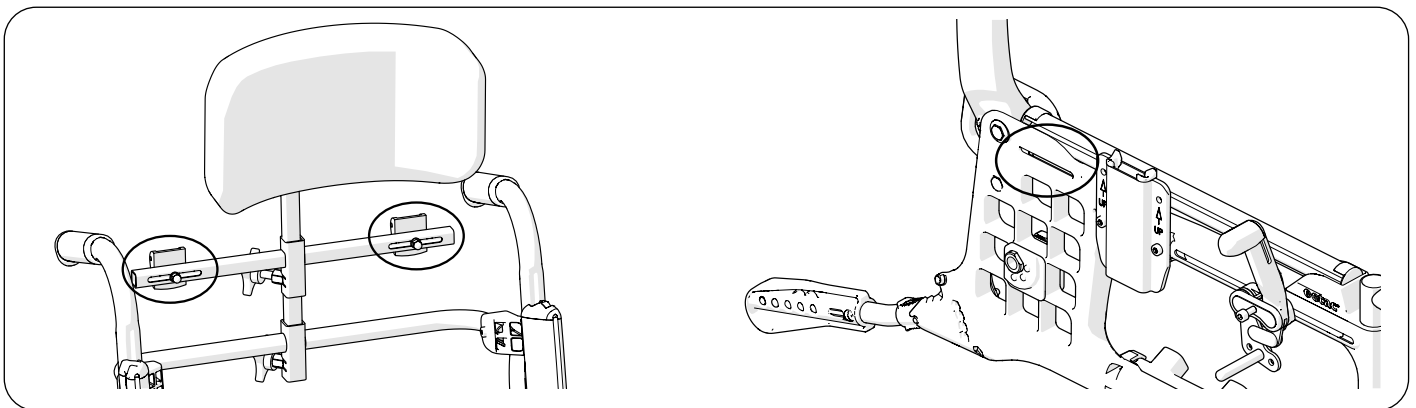
Fäste för bröstsele



Infästningspunkter för bröstsele



Bröstsele ska bara användas i kombination med positioneringsbälte



UK REP

Etac Ltd.

Unit 60, Hartlebury Trading Estate,
Hartlebury, Kidderminster,
Worcestershire, DY10 4JB
+44 121 561 2222

CH REP 


PromediTec SA


Ch. de Praz-Lau 1,
CH-1033 Cheseaux-sur-Lausanne
+41 (0)21 731 54 72




Etac Supply Center AB

Långgatan 12
SE-334 33 Anderstorp

 +46 371 58 73 00

 info@etac.com

 www.etac.com



75400

etac[®]
Creating Possibilities