

F5 Corpus VS

Käyttöohje | Suomi

Tervetuloa Permobil-tuotteiden käyttäjäksi

Toivottavasti nautit uudesta sähköpyörätuolistasi. Permobilin perustajan Per Uddénin mielestä jokaisella on oikeus kompensoida vammaansa liittyviä ongelmia jokapäiväisen tekniikan avulla. Uusi pyörätuolisi on viimeistä huutoa oleva lääkinällinen laite, joka on suunniteltu tätä varten erinomaisen kätevyuden, mukavuuden ja tekniikan avulla.

Tuottanut ja julkaissut Permobil

Versio: 6

Päiväys: 2020-01-22

Tilausnro: 335341 fin-FI

Permobilin yhteystiedot

Permobil AB
Per Uddéns väg 20
861 36 Timrå
Sverige



+46 60 59 59 00



info@permobil.com



Lisätietoja saa osoitteesta www.permobil.com



Tuotantoyksiköt. Katso sivulla 69.

Permobil-konsernin pääkonttori

Permobil AB
Per Uddéns väg 20
861 36 Timrå
Sverige



+46 60 59 59 00



info@permobil.com



www.permobil.com

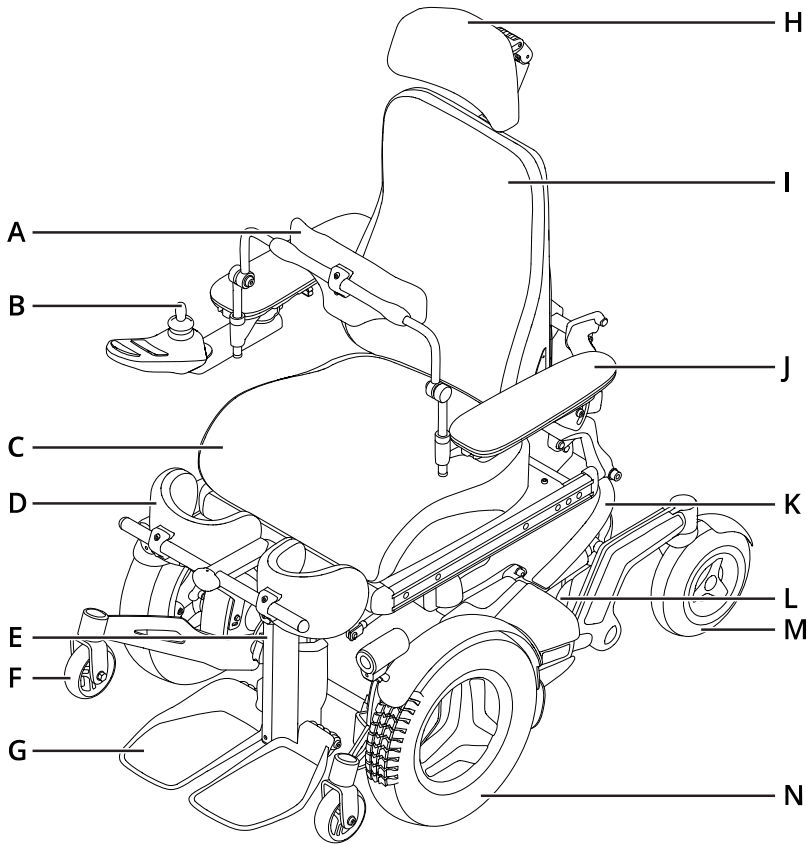
1	Johdanto	4			
2	Yleiskatsaus	5			
2.1	Pyörätuolin tekniset tiedot	6	4.10.2	Päätuki ja nivelvarusteet	40
2.2	Työkälulaukku	7	4.10.3	Selkänöjan irrottaminen	43
2.3	Istuimen ohjauspaneeli	8	4.10.4	Käsinoja	43
2.4	Omni2	9	4.10.5	Jalkatuet	48
2.5	Valot ja heijastimet	10	4.10.6	Ristiselän tuki	49
2.6	Pyörät	11	4.10.7	Vartalogtuki	50
2.7	Kiinnityspisteet	12	4.10.8	Rintatuki	51
2.8	Sarjanumerotarra	13	4.10.9	Polvituki	52
2.9	Lisävarusteet	14	4.10.10	Pyörivä ohjauspaneelin pidike	53
2.10	Varaosat	15	4.10.11	Samansuuntainen ohjauspaneelin pidike	55
2.11	Käyttöohje	16	4.10.12	Kiinnitysvyö	57
3	Turvallisuus	17	5	Huolto	58
3.1	Varoitusmerkkien tyypit	17	5.1	Kunnossapidon ja tarkastusten ajankohdat	59
3.2	Varoitusmerkit	17	5.2	Puhdistus	61
3.3	Tarrat	21	5.3	Vetävien pyörien täyttäminen	62
4	Pyörätuolin käyttö	23	5.4	Rullapyörien täyttäminen	63
4.1	Pyörätuolilla ajaminen	23	5.5	Kiinnitysvyö	63
4.2	Istuintoiminnot	26	6	Rajoitukset	64
4.3	Akkujen lataaminen	31	7	Vianmääritys	65
4.4	Vapaalla-tila	32	8	Yleistä tietoa	67
4.5	Kuljettaminen ajoneuvossa	32	8.1	Takuu	67
4.6	Kuljetus lentokoneessa	36	8.2	Tuotehyväksyntä	67
4.7	Pyörätuolin kuljetus junassa	37	8.3	Vaaratilanteesta ilmoittaminen	67
4.8	Suojakytkin	37	8.4	Hävittäminen ja kierrättäminen	67
4.9	Pyörätuolin säilytys	38	8.5	Tekniset tiedot	68
4.10	Manuaaliset säädöt	38			
4.10.1	Päätuki	38			

1 Johdanto

Lue tämä käyttöohje huolellisesti ennen pyörätuolin ensimmäistä käyttökertaa. Käyttöohjeessa kerrotaan, miten pyörätuolia käytetään oikein ja turvallisesti. Tämän käyttöoppaan ja tuotteitamme koskevat lisätiedot saa osoitteesta www.permobil.com tai puhelimitse.

Sähköpyörätuoli on terveydenhuollon ammattilaisen määräämä monimutkainen lääketieteellinen laite, joka on määritetty vastaamaan sinun tarpeitasi. Permobil ei ole vastuussa soveltumattoman mallin tai ominaisuuksien määräämisestä tai valitsemisesta tai pyörätuolin virheellisestä käytöstä tai muutoksista.

2 Yleiskatsaus



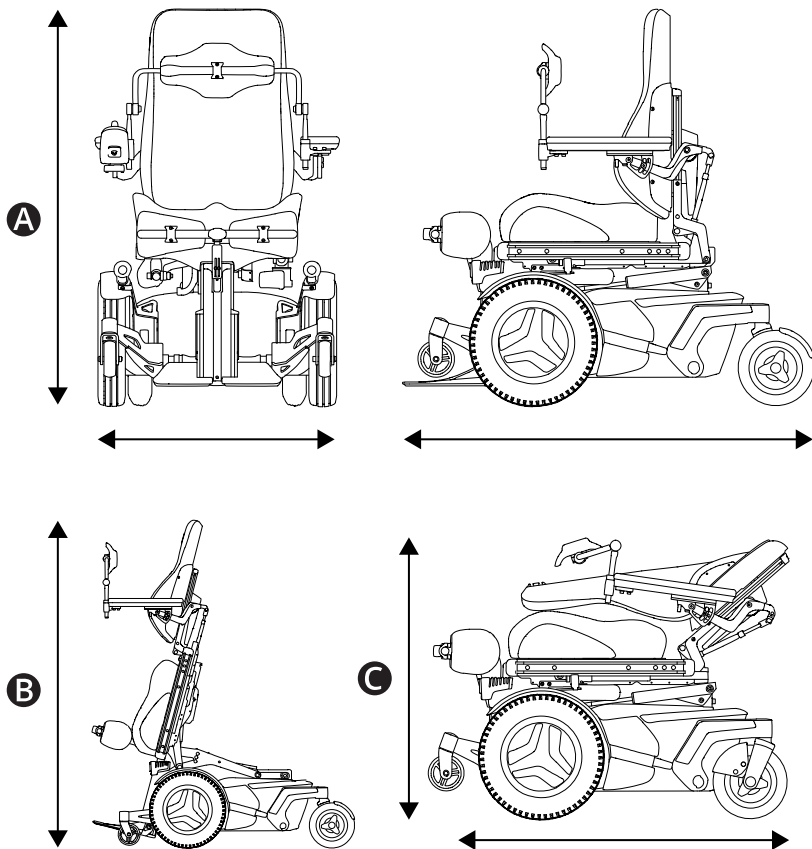
Tämä luku sisältää yleiskatsauksen pyörätuolistasi. Yleiskatsauskuvan osat on kuvataan yksityiskohtaisesti käyttöoppaassa.

Permobil F5 Corpus VS on etuvetoinen, sisä- ja ulkokäyttöön soveltuva sähköpyörätuoli. Siinä on seisontatoiminto. Se on tarkoitettu henkilöille, joiden on oltava istuma-asennossa.

Tuotteen odotettavissa oleva käyttöikä on viisi vuotta.

- | | |
|-------------------------|----------------------------|
| A. Rintatuki | H. Päätuki |
| B. Ohjauspaneeli | I. Selkänoja |
| C. Istuin | J. Käsinoja |
| D. Polvituki | K. Alusta |
| E. Säätituki | L. Sarjanumerotarra |
| F. Tukipyörä | M. Rullapyörä |
| G. Jalkatuki | N. Vetävä pyörä |

2.1 Pyörätuolin tekniset tiedot



Tuotteen nimi: **F5 Corpus VS**

Pyörätuolin luokka: **B**

A Istuma-asento

Korkeus: 1090–1170 mm (43"–46")

Leveys: 650–790 mm (25,5"–31")

Pituus: 1165 mm (46")

B Seisoma-asento

Korkeus: 1920 mm (76")

Leveys: 790 mm (31")

Pituus: 1260 mm (50")

C Pienin kuljetuskoko

Korkeus: 825–875 mm (32,5"–34,5")

Leveys: 650–790 mm (25,5"–31")

Pituus: 965 mm (38")

👤 Painotiedot

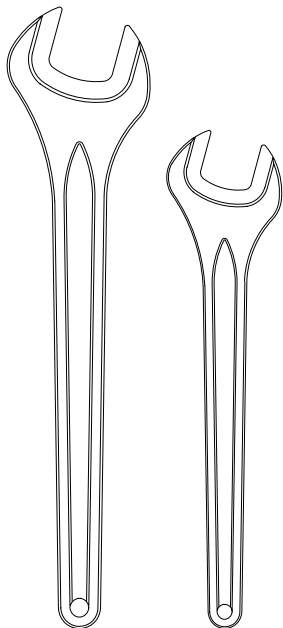
Pyörätuoli ja akut: 207 kg (456 lb)

Käyttäjän enimmäispaino: 150 kg (330 lb)

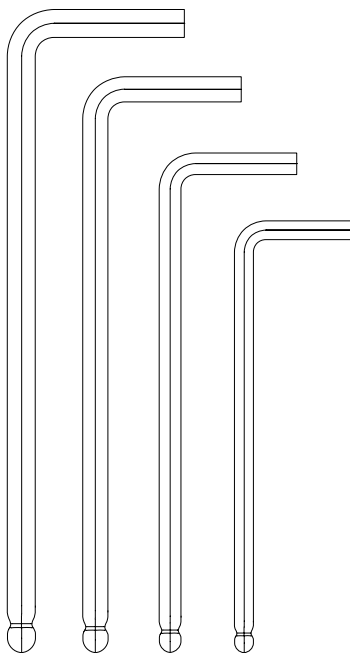
(makuuasennosta seisomaan 100 kg (220 lb.))

2.2 Työkalulaukku

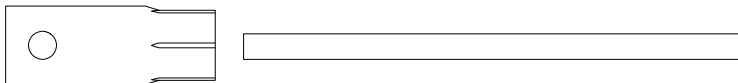
A



B



C



Pyörätuolin mukana toimitetaan työkalulaukku kunnossapitoa ja säätöjä varten. Se sisältää seuraavat työkalut:

A Kiintoavain

Yleinen huolto.

11 mm

13 mm

B Kuusiokoloavaimet


Yleiset kunnossapitotoimet ja istuimen säätö.

3–6 mm

C Hylsyavain

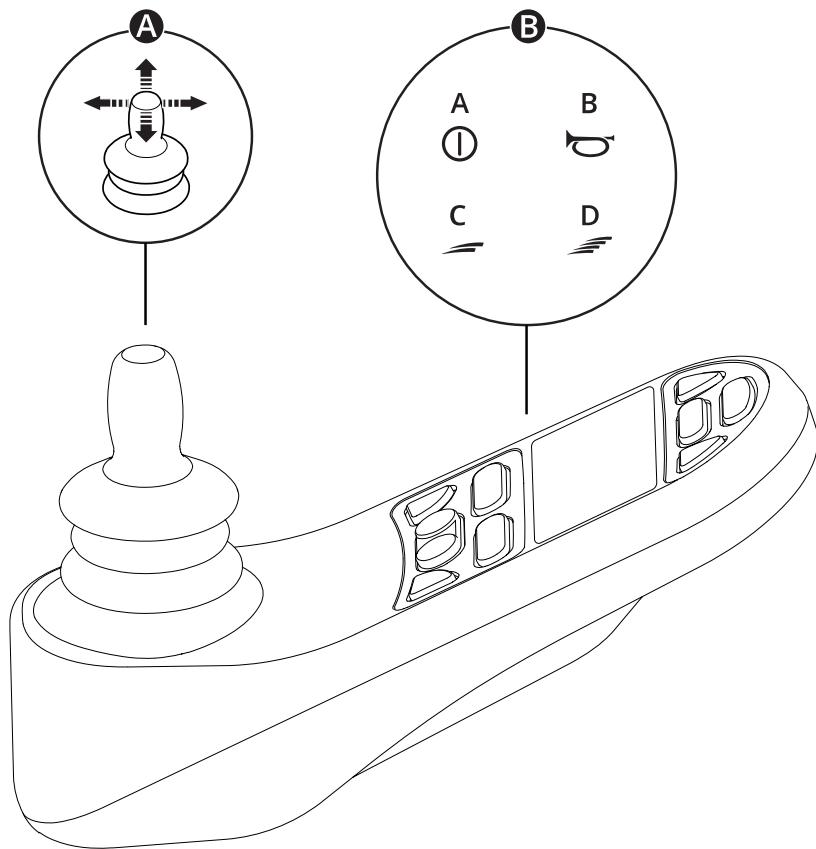
Yleinen huolto.

15 mm

 Venttiilisovitin

Rullapyörien täyttäminen

2.3 Istuimen ohjauspaneeli



A Ohjaussauva

B Esimerkki painikkeiden toiminnosta

A. Päälle/pois

B. Äänimerkki

C. Maksiminopeuden vähentäminen

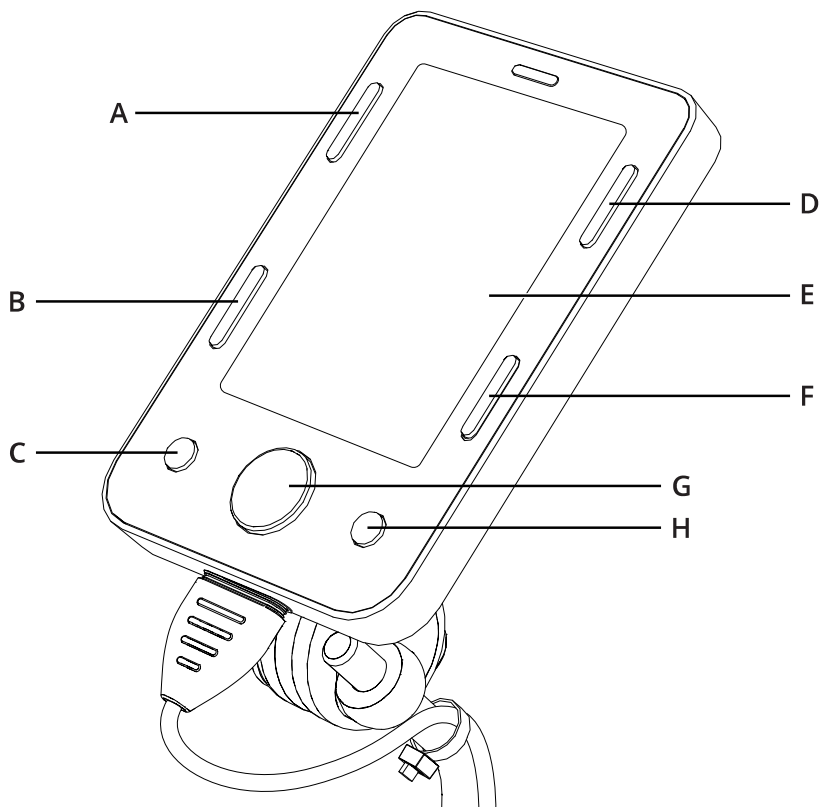
D. Maksiminopeuden lisääminen

Lisätietoja on ohjauspaneelin käyttöohjeessa:



https://documentation.permobil.com/manuals/control_panels/

2.4 Omni2



Pyörätuoliin voidaan asentaa Omni2-näyttömoduuli. Omni2 on laite, jonka avulla pyörätuolia voi käyttää jollakin muulla kuin tavallisella ohjaussavulla.

Omni2:n painikkeet.

- | | |
|-----------------------|----------------------|
| A. Päälle/pois | E. LCD-näyttö |
| B. Profili | F. Tila |
| C. Miinus (-) | G. Navigointi |
| D. Asetukset | H. Plus (+) |

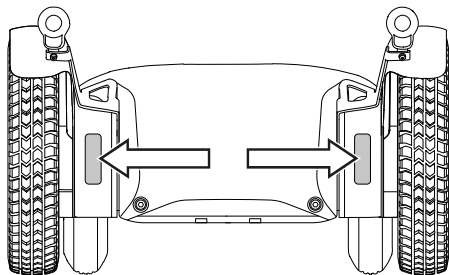
Lisätietoja on Omni2-käyttöohjeessa, johon voi tutustua Curtiss-Wright-verkkosivustolla:



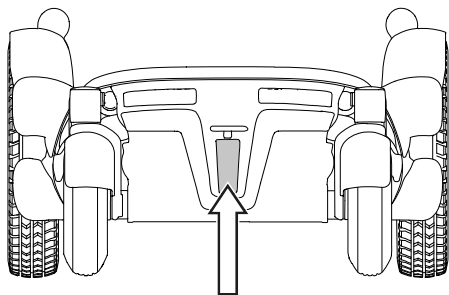
<http://support.pgdt.com/omni2-manual.pdf>

2.5 Valot ja heijastimet

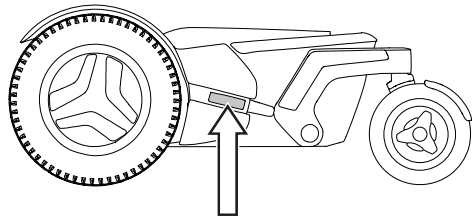
A



B



C



Pyörätuolissa on heijastimet edessä, takana ja sivuilla.

Etuvalot, takavalot ja vilkut ovat lisävarusteita.

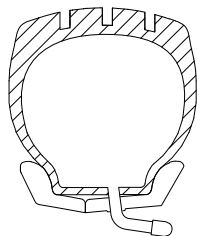
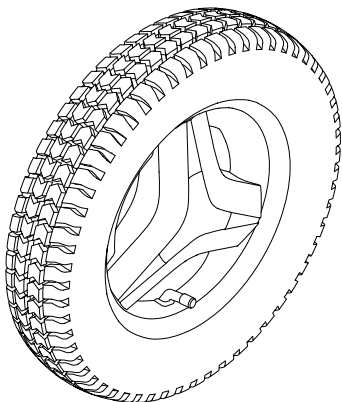
A Etuheijastimet

B Takahelijastimet

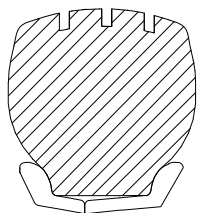
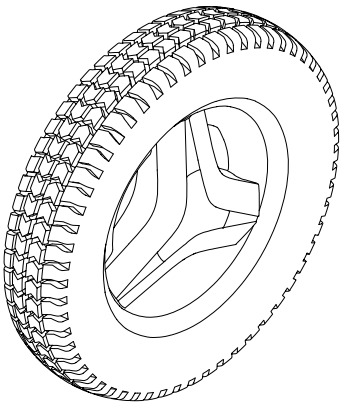
C Sivuheijastimet

2.6 Pyörät

A



B



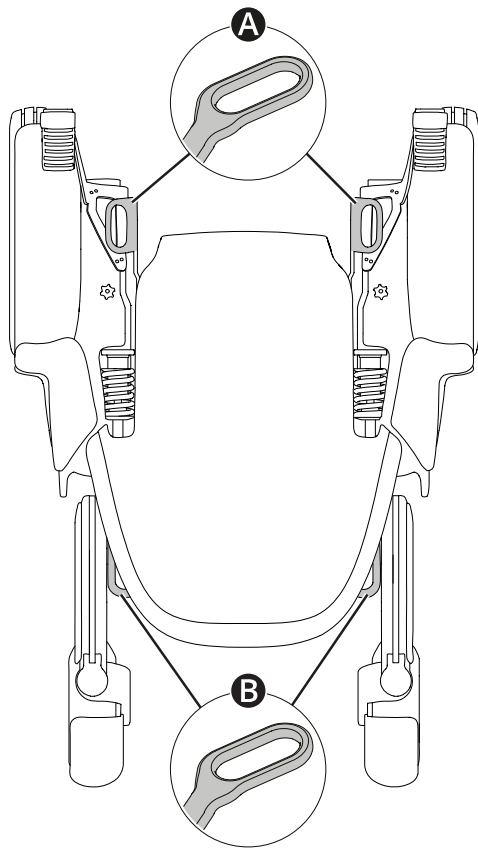
Pyörätuolin vetävät pyörät ovat paineilmarenkaita tai puhkeamattomia (vaahtotäytteisiä) renkaita. Rullapyörissä on Paineilmarenkaat tai täyskumiset polyuretaanirenkaat.




A Paineilmarenkaat


B Puhkeamattomat (vaahtotäytteiset) renkaat

📖 Paineilmarenkaiden täyttäminen. Katso sivulla 62.

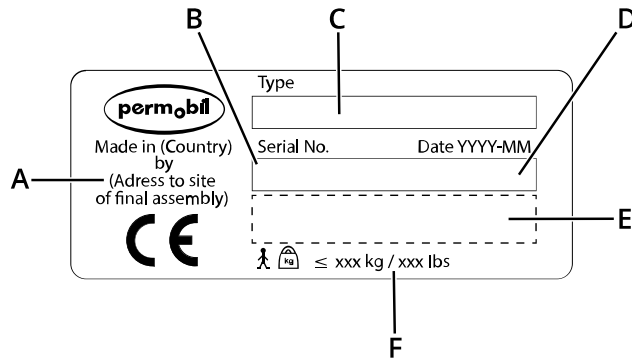
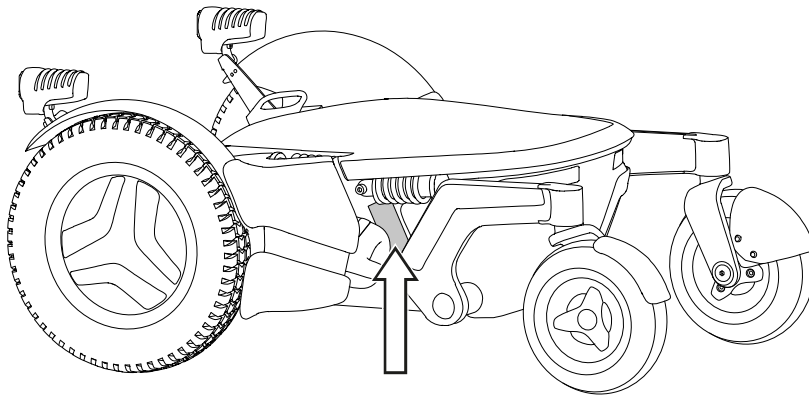
2.7 Kiinnityspisteet



Pyörätuolissa on neljä kiinnityspistettä kuljettamista varten   . Kaksi edessä **A** ja kaksi takana **B**.

 Kuljettaminen ajoneuvossa Katso sivulla 32.

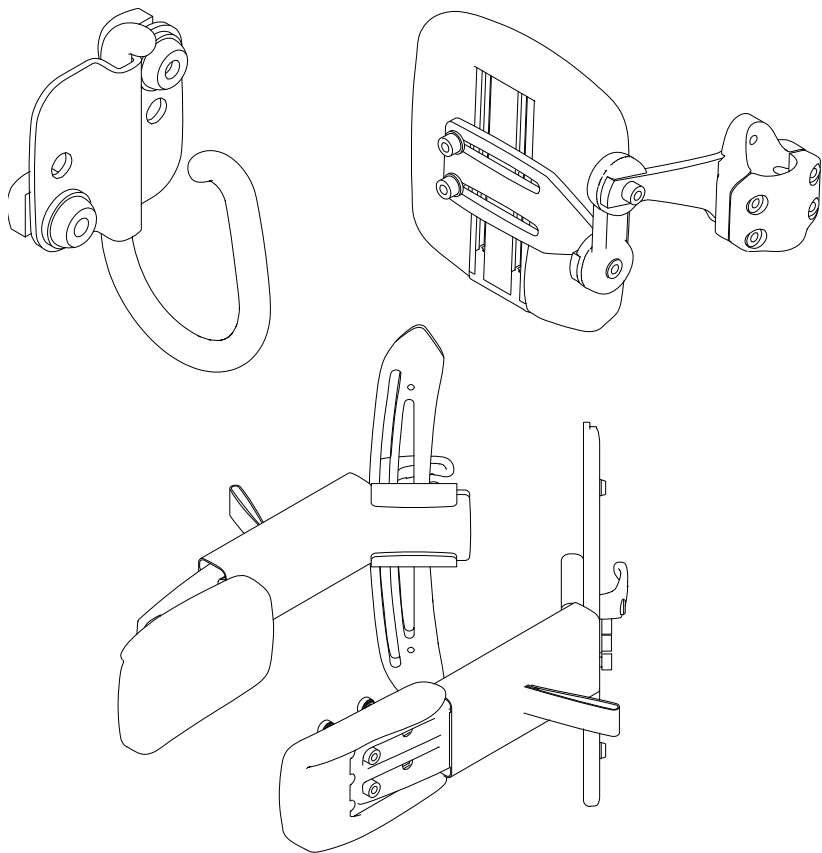
2.8 Sarjanumerotarra



Sarjanumerotarra sijaitsee pyörätuolin alustan alaosassa vasemmalla puolella. Katso vetävän pyörän oikealta puolelta.

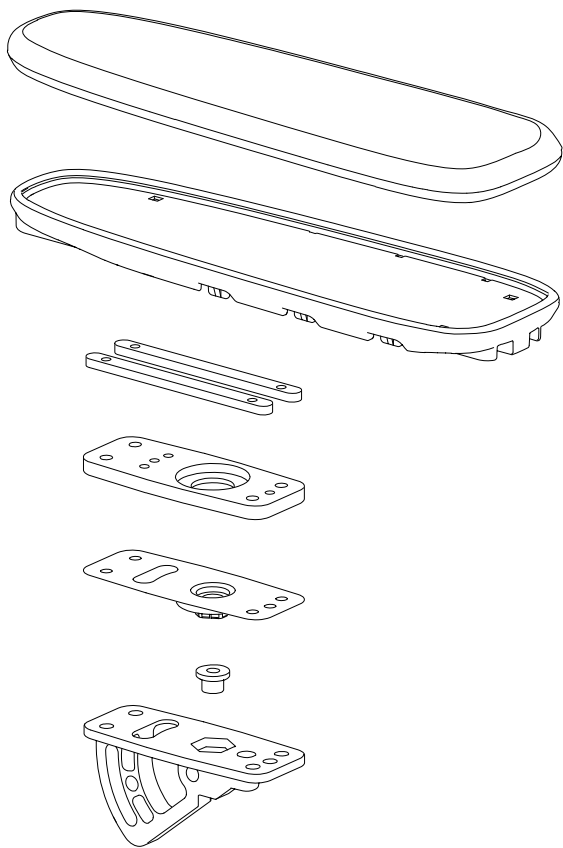
- A.** Valmistusmaa (lopullinen kokoamismaa) (lopullisen kokoamispaikan osoite)
- B.** Sarjanumero
- C.** Tuotetyyppi
- D.** Kokoamispäivä
- E.** EAN-koodi
- F.** Käyttäjän maksimipaino

2.9 Lisävarusteet



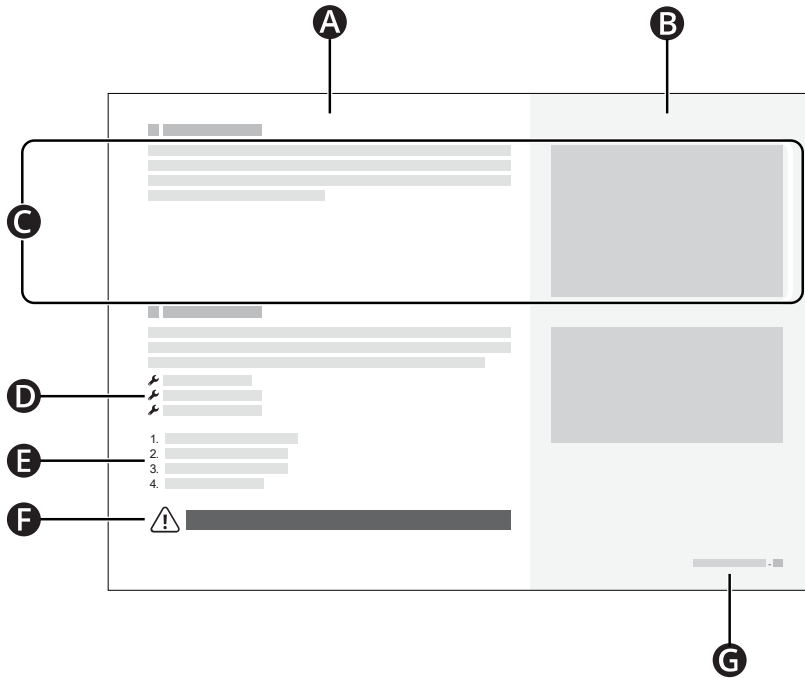
Permobil-tuotteiden varusteita kehitetään jatkuvasti. Saat lisätietoja tuotteeseesi saatavista lisälaitteista lähimmältä Permobil-jälleenmyyjältäsi.

2.10 Varaosat



Varaosat on tilattava jälleenmyyjältä.

2.11 Käyttöohje



- A** Päätekstialue
- B** Päätekstialue
- C** Teksti liittyy oikealla olevaan kuvaan
- D** Työkaluluettelo
- E** Ohjevaiheet
- F** Varoitusmerkki
- G** Luku ja sivunumero

3 Turvallisuus

Pyörätuoli on monimutkainen lääkinällinen laite, jota on käytettävä turvallisella tavalla. Tässä luvussa on tärkeää tietoa pyörätuolin turvallisesta käytöstä.

Permobil ei ole vastuussa henkilö- tai omaisuusvahingoista, jotka aiheutuvat tämän käyttöohjeen varoitusten ja ohjeiden laiminlyömisestä tai harkintakyvyn pettämisestä.

Seuraaviin varoituksiin viitataan tämän käyttöohjeen eri kohdissa. Jos näet huutomerkkin, tarkista kyseisen varoituksen sisältö tästä luvusta.

3.1 Varoitusmerkkien tyypit

Tässä käyttöohjeessa käytetään seuraavia varoitusmerkkejä:



Varoitus!

Ilmoittaa vaarallisesta tilanteesta, joka saattaa aiheuttaa vakavan loukkaantumisen tai kuoleman sekä vaurioittaa tuotetta tai muuta omaisuutta.



Huomio!

Ilmoittaa vaarallisesta tilanteesta, joka saattaa vaurioittaa tuotetta tai muuta omaisuutta.



Tärkeää!

Antaa tärkeää tietoa.

3.2 Varoitusmerkit



Älä ylikuormita pyörätuolia

Älä vedä pyörätuolilla mitään äläkä ripusta painavia tavaroita pyörätuoliin. Muutoin pyörätuolista voi tulla epävakaa ja saatat loukkaantua.



Huomioi pyörätuolin mitat

Huomioi aina pyörätuolin mitat. Jotkin hätäpoistumistiet tai -reitit voivat olla niin ahtaita, että pyörätuoli ei mahdu kulkemaan niiden läpi.



Älä aja yleisillä teillä

Älä aja pyörätuolilla yleisillä teillä tai kaduilla. Pyörätuoli ei ole auto. Noudata kaikkia paikallisia jalankulkusääntöjä ja aja pyörätuolilla aina varovaisesti.



Älä tee pyörätuoliin muutoksia

Älä tee muutoksia pyörätuoliin tai mihinkään sen osaan. Pyörätuoli on määritetty juuri sinua ja sinun tarpeitasi varten terveydenalan ammattilaisen ohjeiden mukaisesti. Pyörätuolin käyttökuntoon saattaminen, muuttaminen tai korjaaminen vaatii erikoistaitoja.



Vältä liian jyrkkiä rinteitä

Älä aja pyörätuolilla teknisissä tiedoissa mainittua jyrkemmillä rinteillä. Muutoin pyörätuolista voi tulla epävakaa ja saatat loukkaantua.



Käytä vapaalla-tilaa varovaisesti

Vapaalla-tilaa saa käyttää vain tasaisella alustalla ja silloin, kun pyörätuolia ohjataan avustajan ollessa läsnä. Jos käytät vapaalla-tilaa kaltevilla pinnalla tai ilman avustajaa, voit loukkaantua tai aiheuttaa omaisuusvahinkoja.



Vaihda vaurioituneet latauskomponentit

Ainoastaan pätevä asentaja saa vaihtaa vaurioituneen latauspistokkeen tai -liitännän. Latauspistokkeen tai -liitännän liiallinen kuumeneminen on osoitus vauriosta.



Älä ylitä käyttäjän enimmäispainoa

Älä aja pyörätuolilla, jos painosi ylittää käyttäjän enimmäispainon. Muutoin voit satuttaa itsesi tai pyörätuoli voi vioittua.



Aja erityisen varovasti, kun istuinta/ selkänöjaa on nostettu tai kallistettu

Jos istuinta tai selkänöjaa on nostettu tai kallistettu ja ajat tasaisella alustalla, aja hitaalla nopeudella. Jos istuinta tai selkänöjaa on nostettu tai kallistettu, älä aja pyörätuolilla rinteissä tai esteiden ylitse. Muutoin pyörätuolista voi tulla epävakaa ja saatat loukkaantua.



Älä ylitä esteitä kulmassa

Ylitä esteet aina kohtisuoraan. Muutoin pyörätuolista voi tulla epävakaa ja saatat loukkaantua.



Käytä aina kiinnitysapuja

Käytä aina tukevasti kiinnitettyjä kiinnitysapuja. Muutoin voit loukkaantua.



Kiinnitysavut eivät korvaa turvavyötä

Pyörätuolin kiinnitysavut eivät korvaa auton turvavyötä. Liikenneonnettomuudessa ne eivät anna samaa suojaa kuin ajoneuvoon asennetut turvavyöt.



Älä irrota tukipyöriä

Älä irrota tukipyöriä. Muutoin pyörätuoli kippaa herkemmin eteenpäin, mikä voi johtaa loukkaantumiseen.



Ajoneuvon istuinvaatimukset

Kun pyörätuolia käytetään istuimena ajoneuvossa, se on suunnattava eteenpäin, ja pyörätuolissa istuvan on käytettävä olka- ja lantiovyön sisältävää kolmipisteturvavyötä. Näin voidaan vähentää riskiä pään ja rinnan iskeytymiselle auton eri osiin. Pyörätuoli on suunniteltu ja testattu käytettäväksi vain tässä kokoonpanossa. Pyörätuolin käyttö muunlaisessa istuin-kokoonpanossa voi aiheuttaa loukkaantumisen tai pyörätuolin vaurioitumisen.



Älä käytä vaurioitunutta pyörätuolia

Pyörätuolille tai sen lisälaitteille kuljetuksen tai käytön aikana tai muista syistä aiheutuneista vaurioista on ilmoitettava Permobilille mahdollisimman pian ja pyörätuolin käyttö on lopetettava heti. Pyörätuoliin tai sen lisälaitteisiin liittyy tällöin riski, että niitä ei voi enää käyttää turvallisesti. Saat lisätietoja palveluntarjoajaltasi tai Permobililta.



Pidä elektroniikkaosat kuivina

Varmista, että elektroniikkaosat eivät altistu kosteudelle. Jos verhoilussa tai ohjaussauvan sukassa on halkeamia tai repeämiä, vaihda ne välittömästi. Altistuminen kosteudelle saattaa aiheuttaa pyörätuoliin oikosulun tai tulipalon, mikä voi johtaa henkilö- tai omaisuusvahinkoihin.



Käytä vain hyväksytyjä osia ja lisälaitteita

Käytä vain Permobilin hyväksymiä osia ja lisälaitteita. Muut kuin hyväksytyt osat tai lisälaitteet voivat tehdä pyörätuolista epävakaan tai ohjauskelvottoman.



Varo, ettet jää puristuksiin

Pyörätuoli on painava ja siinä on monia liikkuvia osia. Tämä tarkoittaa sitä, että voit jäädä puristuksiin, jos käytät pyörätuolia väärin. Kun näet tämän varoituksen, muista huomioida kehosi sijainti, jotta et jää puristuksiin. Älä aseta mitään kehon osaa liikkuvien osien väliin.



Käytä säärিতuen kallistusta varovasti

Älä käytä säärিতuen kallistusta, kun polvituki on paikallaan. Muutoin seurauksena voi olla loukkaantuminen.



Käsinojan kaatuminen taaksepäin

Kun käsinoja on tietyllä korkeudella ja tietyssä kulmassa, se saattaa kaatua taaksepäin selkänjojaa kallistettaessa.



Kierrätä kaikki akut

Käytetyt akut on hävitettävä vastuullisesti paikallisten kierrätysmääräysten mukaisesti.



Käytä suositeltua rengaspainetta

Käytä suositeltua rengaspainetta. Renkaiden liikatäyttö voi aiheuttaa renkaiden räjähtämisen ja vammoja.



Sähkömagneettiset kentät

Ulkoiset sähkömagneettiset kentät (esimerkiksi matkapuhelinten tuottamat) voivat vaikuttaa sähköpyörätuolin elektroniikkaan. Samaten pyörätuolin elektroniset laitteet voivat tuottaa sähkömagneettisia kenttiä, jotka voivat vaikuttaa pyörätuolin välittömään ympäristöön (esimerkiksi kauppojen hälytysjärjestelmiin).



Lopeta käyttö poikkeuksellisten tapahtumien jälkeen

Älä käytä pyörätuolia, jos se on pudonnut, joutunut puristuksiin, altistunut tulelle, uponnut veteen tai ollut mukana auto-onnettomuudessa tai muussa poikkeuksellisessa tapahtumassa. Tällaiset poikkeukselliset tilanteet saattavat aiheuttaa merkittäviä vaurioita, joita on mahdoton havaita tarkistuksen aikana. Ota yhteyttä palveluntarjoajaasi tai Permobiliiin. Tällaisten tilanteiden aiheuttamat vahingot ylittävät valmistajan takuun kattamat rajat.



Säädä selkänjojaa ilman painoa

Älä aseta selkänjojalle mitään painoa, kun säädät sitä. Muutoin voit satuttaa itsesi tai pyörätuoli voi vioittua.



Säädä sääritykeä ilman painoa

Älä aseta sääritylle mitään painoa, kun säädät sitä. Muutoin voit jäädä puristuksiin.



Riittävä maavara

Aseta säärätuki ja jalkatuki aina niin korkealle, että ne eivät osu maahan pyörätuolilla ajettaessa. Tämä koskee myös ajamista rinteissä tai esteiden ylitse. Jos säärätuki tai jalkatuki osuu maahan, pyörätuolista voi tulla epävakaa ja käyttäjä voi loukkaantua.



Aja erityisen varovasti seisontatoimintoa käytettäessä

Kun käytät seisontatoimintoa, aja erityisen varovasti ja vain tasaisella alustalla. Muutoin pyörätuolista voi tulla epävakaa ja voit loukkaantua.

3.3 Tarrat

Pyörätuolissa on tarroja, jotka sisältävät tärkeitä tietoja turvallisuudesta ja asianmukaisesta käytöstä. Nämä tarrat kuvaillaan yksityiskohtaisemmin tässä alaluvussa. Älä irrota tarroja pyörätuolista. Jos tarraa on vaikea lukea tai se irtoaa, tilaa uusi tarra Permobililta.

Varoitus

Tämä tarra varoittaa erityistä huomiota vaativasta kohdasta.



Ohjeiden lukeminen

Tämä tarra tarkoittaa, että sinun on tutustuttava käyttöohjeeseen.



Puristumisvaara

Tämä tarra varoittaa puristumisvaarasta. Kun näet tämän tarran, ole erityisen varovainen, jotta sinä et tai tavarasi eivät jää puristuksiin.



Suojakytkin

Tämä tarra osoittaa suojakytkimien päällä- ja pois-asennot. Lue lisää kohdasta sivulla 37.



Vapaalla-tila

Nuolien yläpuolella oleva kuva osoittaa, että pyörätuoli ei ole vapaalla. Nuolien yläpuolella olevat kuvat osoittavat, että pyörätuoli on vapaalla. Lisätietoa vapaalla-tilasta on kohdassa sivulla 32.



Kiinnityspisteet

Tämä tarra osoittaa pyörätuolin kiinnityspisteet. Lisätietoa pyörätuolin kuljettamisesta on kohdassa sivulla 32.



Tukipyörät

Tämä tarra osoittaa, että tukipyöriä ei saa irrottaa.



4 Pyörätuolin käyttö

Tämä luku sisältää perustietoja pyörätuolin käyttöönotosta sekä muita tietoja, joita pyörätuolin päivittäisessä käytössä voi tarvita. Seuraavissa alaluvuissa kuvataan pyörätuolilla ajaminen, yleisimpien istuintoimintojen käyttö, akkujen lataaminen, vapaalla-tilaan siirtyminen ja poistuminen sekä joitakin pyörätuolin kuljettamiseen liittyviä hyödyllisiä tietoja. Niissä kuvataan myös suojakytkin, pyörätuolin varastointi ja manuaaliset säädöt.

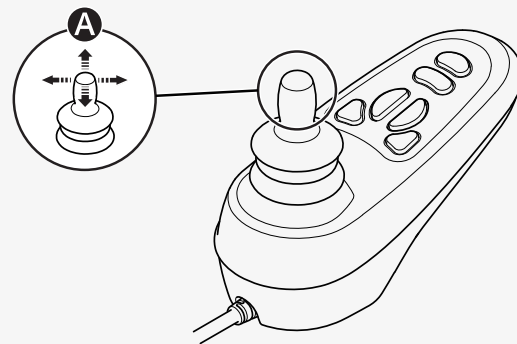
4.1 Pyörätuolilla ajaminen

Pyörätuolilla on aina ajettava varovaisesti. Pyörätuoli on monimutkainen lääkinällinen laite, ei auto. Permobil-tuotteiden yksilöllisen luonteen vuoksi pyörätuolia voi ajaa monella eri tavalla. Yleisin tapa on kuvattu alla, mutta mukautusten takia sitä ei välttämättä voi käyttää joissakin pyörätuoleissa.

Kytke virta päälle ennen pyörätuolilla ajamista. Virtapainike tai kytkin sijaitsee yleensä pyörätuolin ohjauspaneelissa, joka on yleensä kiinni käsinojassa. Useimmissa Permobil-pyörätuoleissa on myös ohjaussauva ohjauspaneelissa. Käännä pyörätuolia sekä aja eteen- ja taaksepäin tällä ohjaussauvalla. Paina vain ohjaussauvaa haluamaasi suuntaan **A**. Mitä enemmän painat ohjaussauvaa, sitä nopeammin pyörätuoli liikkuu. Pysäytä liike vapauttamalla ohjaussauva.

Aja mahdollisimman varovasti ja vältä äkkinäisiä jarrutuksia. Älä pysäytä pyörätuolia katkaisemalla virtaa. Jos katkaiset virran ajon aikana, pyörätuoli pysähtyy äkillisesti.

Älä paina ohjaussauvaa ennen kuin ohjausjärjestelmä on kytketty päälle, sen aikana tai välittömästi sen jälkeen. Ohjaussauvan painaminen tänä aikana voi aiheuttaa ohjaussauvavirheen. Jos näin tapahtuu, katkaise pyörätuolin virta ja kytke takaisin päälle.



Lisätietoja pyörätuolin ohjaamisesta saa pyörätuolin mukana toimitetuista asiakirjoista tai Permobil-jälleenmyyjältä.

Katkaise virta ennen pyörätuoliin istumista tai siitä nousemista tai käsinajan nostamista. Älä ota tukea ohjaussauvasta, jalkatusta tai käsinajoista istuessasi pyörätuoliin tai noustessasi siitä pois.

Pyörätuolin ensimmäisellä käyttökerralla paikalla on oltava asiantuntija sen varmistamiseksi, että pyörätuoli sopii käyttäjälle.

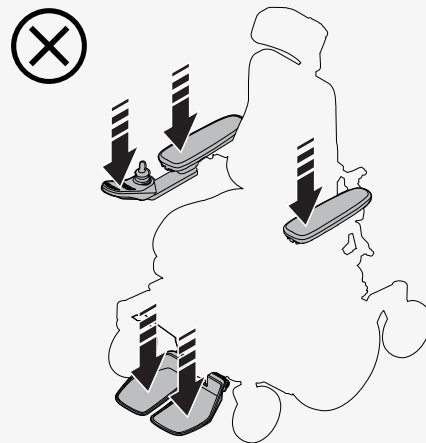
Ennen pyörätuolilla ajamista varmista, että jalkasi lepäävät turvallisesti ja oikein pyörätuolin jalkatuilla.

4.1.1 Ajamisen rajoitukset

Ajaminen ylämäkeen, esteiden yli ja vaikeassa maastossa (esimerkiksi hiekalla) kuluttaa paljon energiaa. Permobil suosittelee välttämään pitkien matkojen ajamista näissä olosuhteissa.

Permobil suosittelee, että pyörätuolia ei käytetä ääriolosuhteissa, kuten rankkasateessa, syvässä lumessa tai erittäin kuumassa tai kylmässä.

Pitkäaikainen altistuminen auringonvalolle tai kylmille lämpötiloille voi saada pyörätuolin pinnat kuumentumaan tai jäähtymään huomattavasti. Pyörätuolin toimintamatka on noin 25 km (16 mi) kun akun lämpötila on 25 °C (77 °F).



Akun lämpötila vaikuttaa toimintamatkaan. Alle 25 °C:n (77 °F:n) lämpötiloissa toimintamatka voi olla lyhyempi. Alle -25 °C:n (-13 °F:n) lämpötilat voivat vahingoittaa akkuja.

Älä

- käytä pyörätuolia alkoholin vaikutuksen alaisena
- käytä pyörätuolia portaissa tai liukuportaissa
- käytä pyörätuolia matkustajien kuljettamiseen matkustajan iästä tai painosta riippumatta
- anna lasten ajaa pyörätuolilla ilman valvontaa.

Tässä käyttöohjeessa on ilmoitettu pyörätuolin käyttäjän enimmäispaino. Ilmoitettu käyttäjän paino sisältää sekä käyttäjän että henkilökohtaisten tarvikkeiden painon.

Jos pyörätuoli ei toimi odotetulla tavalla tai jos epäilet jonkin olevan vialla, pysäytä pyörätuoli mahdollisimman pian, katkaise virta ja kysy lisätietoja huollosta tai Permobililta.

Vältä äkillisiä pysähdyksiä ja liikkeellelähtöjä. Ole erittäin varovainen seuraavissa tilanteissa:

- kun ajat lähellä reunoja tai korokkeilla
- kun ajat pehmeällä tai epätasaisella pinnalla, kuten nurmikolla, soralla, hiekalla, jäällä tai lumella
- kun ajat pitävältä alustalta (esim. jalkakäytävältä) alustalle, jossa pito on heikko (esim. nurmikolle)
- kun käännyt pyörätuolilla
- kun ajat kapeissa ja ahtaissa tiloissa
- kun ajat paikoissa, joissa on töyssyjä, jotka voivat muuttaa pyörätuolin suuntaa

Ylitä esteet aina kohtisuoraan. Esteiden enimmäiskorkeus on 75 mm (3"). Jos ajat pyörätuolilla tätä korkeampien esteiden ylitse, vaarana on pyörätuolin kaatuminen ja vaurioituminen. Autolukko (jos asennettu) pienentää pyörätuolin maavaraa.



Älä ylitä esteitä kulmassa

Alamäkeen on ajettava erityisen varovaisesti. Valitse alin maksiminopeus ja aja varoen. Rinnettä alaspäin ajaminen saattaa siirtää painopistettä eteenpäin. Vapauta ohjaussauva, jos pyörätuoli liikkuu nopeammin kuin haluat. Silloin pyörätuoli pysähtyy ja voit jatkaa alaspäin ajamista hitaammalla nopeudella. Vältä äkillisiä pysähdyksiä ja liikkeellelähtöjä. Huomaa, että pysähtymismatka kasvaa ajettaessa alamäkeen.



Vältä liian jyrkkiä rinteitä

4.2 Istuintoiminnot

Pyörätuolissa voi olla istuintoimintoja. Istuintoiminto on sähkötoiminen säätötoiminto.

Permobil-tuotteiden yksilöllisen luonteen vuoksi pyörätuolin istuinta voi säätää monella eri tavalla. Lisätietoja pyörätuolin ohjaamisesta saa pyörätuolin mukana toimitetuista asiakirjoista tai Permobil-jälleenmyyjältä.

Permobil tarjoaa seuraavat istuintoiminnot. Käytettävissä olevat toiminnot saattavat vaihdella pyörätuolin lisälaitteiden mukaan.

- istuimen nosto



- istuimen kallistus
- seisontatoiminto
- selkänöjan kallistus
- säätituen kallistus
- jalkatuen nosto

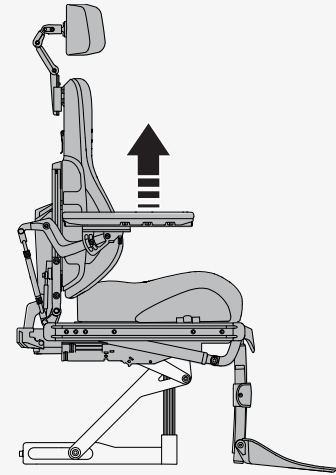
Pyörätuolin painopiste siirtyy, kun istuimen ja/tai selkänöjan asentoa muutetaan. Kun istuinta tai selkänöjaa nostetaan tai kallistetaan tai kun seisontatoimintoa käytetään, pyörätuolin vakaus heikkenee.



Aja erityisen varovasti, kun istuinta/selkänöjaa on nostettu tai kallistettu

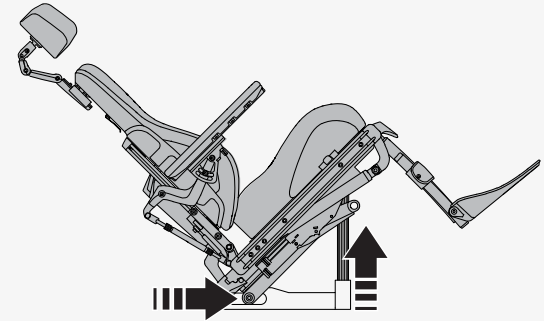
4.2.1 Istuimen nosto

Istuimen nosto nostaa ja laskee istuinta. Istuinta nostettaessa pyörätuolin maksiminopeutta voidaan vähentää automaattisesti tai pyörätuolia ei voi ajaa ollenkaan. Maksiminopeuden vähentäminen voidaan näyttää kilpikonnalla ohjauspaneelin näytössä ja ajamisen rajoitus punaisella valolla.



4.2.2 Istuimen kallistus

Istuimen kallistus kallistaa koko istuinta päätuesta sääritukeen. Istuinta kallistettaessa pyörätuolin maksiminopeutta voidaan vähentää automaattisesti tai pyörätuolia ei voi ajaa ollenkaan. Maksiminopeuden vähentäminen voidaan näyttää kilpikonnalla ohjauspaneelin näytössä ja keltaisella valolla kytkentärasiasissa. Ajamisen rajoitus voidaan näyttää punaisella valolla kytkentärasiasissa tai vilkkuvalla kilpikonnalla ohjauspaneelin näytössä.



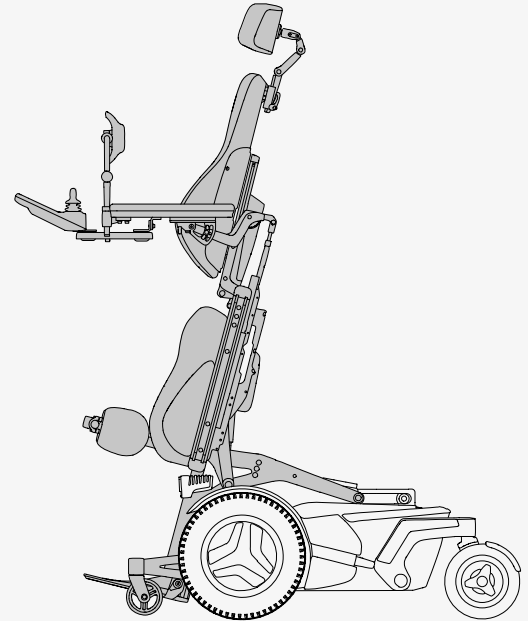
4.2.3 Seisontatoiminto

Seisontatoiminnolla käyttäjä voi nousta seisomaan pyörätuolissa. Kun nousee seisomaan, pyörätuolin enimmäisnopeus laskee automaattisesti. Tämä voidaan näyttää kilpikonnalla ohjauspaneelin näytössä.

Pyörätuolin painopiste siirtyy, kun istuimen ja selkänojan asentoa muutetaan. Seisontatoiminnon käyttö heikentää pyörätuolin vakautta.



Aja erityisen varovasti seisontatoimintoa käytettäessä



4.2.4 Selkänojan kallistus

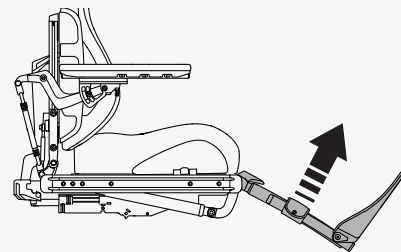
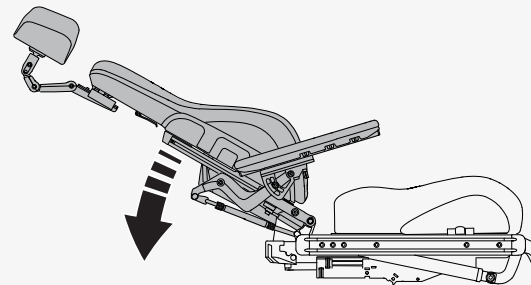
Selkänojan kallistus kallistaa selkänojaa taaksepäin ja takaisin ylös. Selkänojaa kallistettaessa pyörätuolin maksiminopeutta voidaan vähentää automaattisesti tai pyörätuolia ei voi ajaa ollenkaan. Maksiminopeuden vähentäminen voidaan näyttää kilpikonnalla ohjauspaneelin näytössä ja keltaisella valolla kytkentärasiasa. Ajamisen rajoitus voidaan näyttää punaisella valolla kytkentärasiasa tai vilkkuvalla kilpikonnalla ohjauspaneelin näytössä.

4.2.5 Säätituen kallistus

Säätituen kallistus kallistaa säätitukea. Säätitukea kallistettaessa pyörätuolin maksiminopeutta voidaan vähentää automaattisesti tai pyörätuolia ei voi ajaa ollenkaan. Maksiminopeuden vähentäminen voidaan näyttää kilpikonnalla ohjauspaneelin näytössä ja keltaisella valolla kytkentärasiasa. Ajamisen rajoitus voidaan näyttää punaisella valolla kytkentärasiasa tai vilkkuvalla kilpikonnalla ohjauspaneelin näytössä.

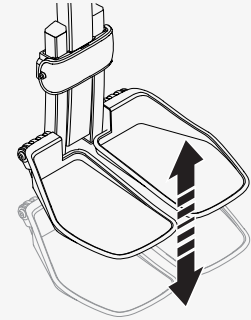


Käytä säätituen kallistusta varovasti



4.2.6 Jalkatuen nosto

Jalkatuen nosto säättää jalkatukien korkeutta lyhentämällä tai pidentämällä säätitukia. Tällä toiminnolla voit säätää reisien takaosaan kohdistuvaa painetta.



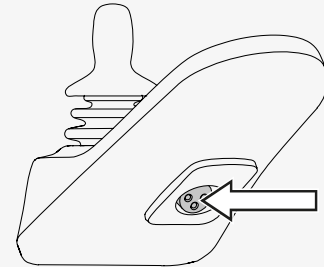
4.3 Akkujen lataaminen

Pyörätuolin voi ladata ohjauspaneelistä. Latausliitäntä sijaitsee ohjaussauvan edessä. Kytke laturi aina ensin pyörätuoliin ja sitten pistorasiaan.

Lataa pyörätuoli mahdollisimman usein. Älä käytä pyörätuolia, jos akun varaus on alhainen, sillä muutoin saatat jäädä matkalle. Jos akkujen varaus purkautuu kokonaan, lataa ne välittömästi.

Lataa akut hyvin tuuletetussa, kuivassa tilassa. Käytä ainoastaan Permobil-laturia, joka on tarkoitettu käytettäväksi pyörätuolin kanssa. Pyörätuolilla ei voi ajaa sen latautuessa.

Katso ohjeet ja lisätiedot akkulaturin käyttöohjeesta.



4.4 Vapaalla-tila

Pyörätuolissa on kaksi vapaalla-vipua. Kun vapaalla-viivut vapautetaan, pyörätuolin jarrut kytketään irti moottorista. Vapaalla-tilassa pyörätuolia voidaan liikuttaa manuaalisesti, mutta sitä ei voi ohjata sähköisesti.

Pyörätuolilla ajamisen pitää olla estetty vapaalla-tilassa. Jos pyörätuolilla voi ajaa vapaalla-tilassa, ota yhteys huoltoasentajaan.



Käytä vapaalla-tilaa varovaisesti

4.4.1 Vapaalla-tilaan siirtyminen

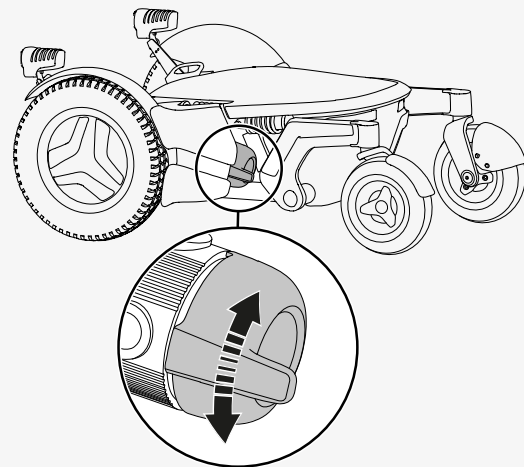
1. Siirrä pyörätuoli tasaiselle alustalle.
2. Katkaise pyörätuolin virta.
3. Käännä vapaalla-vipuja alaspäin.

4.4.2 Vapaalla-tilasta poistuminen

1. Katkaise pyörätuolin virta.
2. Käännä vapaalla-vipuja ylöspäin.

4.5 Kuljettaminen ajoneuvossa

Tässä luvussa selitetään pyörätuolin kuljettaminen ajoneuvossa. Pyörätuolia saa kuljettaa ainoastaan tähän tarkoitukseen hyväksytyillä ajoneuvoilla.

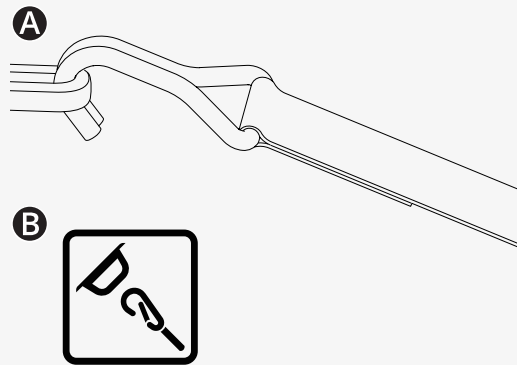


4.5.1 Pyörätuolin kiinnittäminen autoon

Tässä luvussa selitetään pyörätuolin kiinnittäminen ajoneuvoon. Pyörätuolin voi kiinnittää kiinnityspisteisiin tai käyttää telakkajärjestelmää, joka täyttää pyörätuolin kiinnitys- ja turvavyöjärjestelmiä ohjaavan kansainvälisen standardin ISO 10542-1:2012 vaatimukset.

Poista pyörätuolista kaikki törmäystestamaattomat lisälaitteet sekä muut irralliset esineet ja varastoi ne turvallisesti ennen pyörätuolin kuljettamista moottoriajoneuvossa. Moottoriajoneuvossa kuljetettavassa pyörätuolissa olevat, törmäystestamaattomat lisälaitteet tai irtoesineet aiheuttavat loukkaantumisvaaran.

Pyörätuoli kiinnitetään neljän kiinnityspisteen avulla seuraavasti. Varmista, että pyörätuoli on kiinnitetty kunnolla eikä se ole vapaalla-tilassa. Kiinnitä pyörätuoli hihnoilla **A** edessä ja takana oleviin kiinnityspisteisiin. Kiinnityspisteet on merkitty keltaisilla tarroilla **B**.

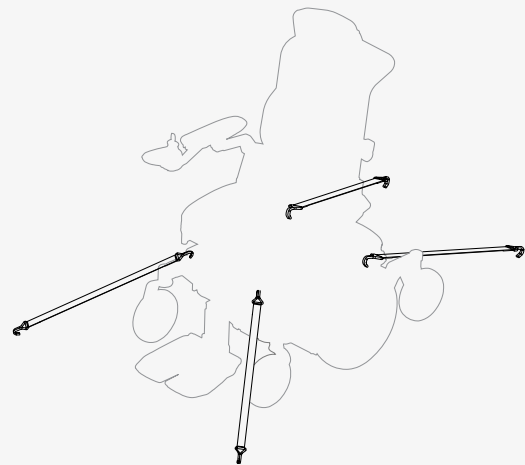


Kun olet kiinnittänyt hihnat pyörätuoliin, kiinnitä hihnojen toinen pää ajoneuvon voimassa olevien ohjeiden mukaisesti. Hihnan pää kiinnityksessä on noudatettava kiinnitys- ja turvavyöjärjestelmiä ohjaavaa kansainvälistä standardia ISO 10542–1:2012. Ajoneuvoissa on erilaisia kiinnitysjärjestelmiä, joten on tärkeää noudattaa nimenomaisen kiinnitysjärjestelmän ohjeita.

Pyörätuolin kuljettamista voi helpottaa irrottamalla selkänöjan tai taittamalla sen alas. Se onnistuu kätevästi muutamalla liikkeellä. Katso sivulla 43.

Tarvittaessa myös päätuen voi irrottaa. Katso sivulla 38.

Pyörätuolin voi kiinnittää myös telakointijärjestelmän avulla. Dahl-telakka on hyväksytty telakointijärjestelmä. Katso Dahl-telakan käyttöohjeet sen käyttöohjekirjasta.



4.5.2 Pyörätuolin käyttö istuimena ajoneuvossa

Permobil suosittelee ajoneuvon istuimelle siirtymistä ja ajoneuvon kiinnitysjärjestelmän käyttämistä. Tyhjä pyörätuoli on säilytettävä tavaratilassa tai kiinnitettävä ajoneuvoon kuljetuksen ajaksi. Noudata seuraavia ohjeita, jos haluat käyttää pyörätuolia istuimena ajoneuvossa.

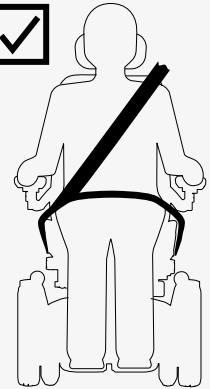
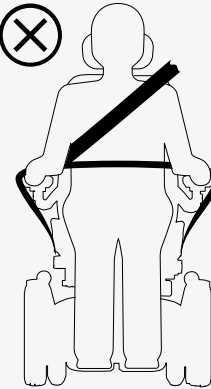


Kiinnitysavut eivät korvaa turvavyötä

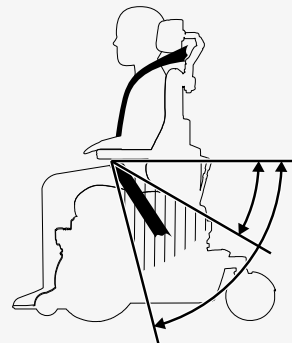


Ajoneuvon istuinvaatimukset

Käytä sekä lantion että hartioiden yli kulkevaa turvavyötä. Varmista, että turvavyöt ovat mahdollisimman kireällä olematta kuitenkaan epämukavia ja että ne eivät ole kiertyneet. Turvavöiden on oltava lähellä kehoa, eli pyörätuolin osat eivät saa pitää niitä etäällä. Säädä turvavyöt siten, että niiden lukot eivät voi avautua mahdollisen törmäyksen aikana.



Olkapään yli kulkeva turvavyö pitää viedä olkapään yli. Lantion yli kulkeva turvavyö pitää viedä lantion yli alhaalla. Suositusalue on 30–75°. Jyrkkä kulma on parempi suositusalueella. Varmista, että pyörätuoli ei ole nostettuna tai kallistettuna. Pyörätuolin on oltava kuvan osoittamassa asennossa.



4.6 Kuljetus lentokoneessa

Tämän luvun tiedoista voi olla hyötyä, jos kuljetat pyörätuolia lentokoneessa.

4.6.1 Akut

Suojakytkimen on aina oltava kytkettynä pois päältä. Useimmissa tapauksissa geeliakkuja ei tarvitse poistaa pyörätuolista.

4.6.2 Paino ja mitat

Selvitä sähköpyörätuolin painoa ja mittoja koskevat säännöt ottamalla yhteyttä lentoyhtiöön.

4.6.3 Pyörätuolin vaurioitumisen estäminen

Koska pyörätuoli kuljetetaan ruumassa muiden tavaroiden kanssa, kuljetusvaurioita kannattaa ehkäistä ennakoivilla toimilla.

Peitä ohjauspaneeli ja muut herkät osat pehmeällä, iskuja vaimentavalla materiaalilla (vaahtomuovi tai vastaava). Työnnä ohjauspaneelia selkänöjää kohti. Teippaa irralliset johdot kiinni istuimeen tai pehmusteisiin.

4.7 Pyörätuolin kuljetus junassa

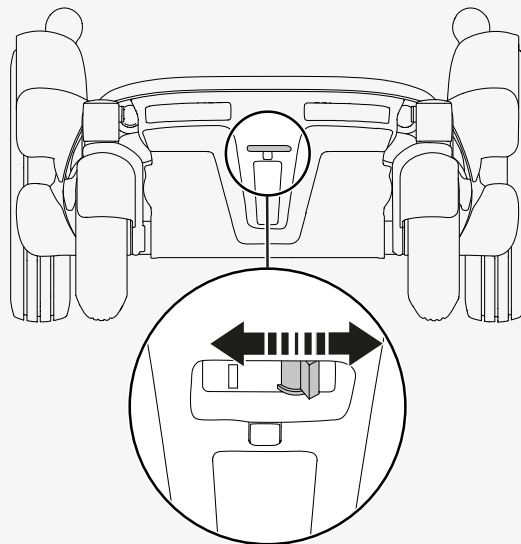
EU-asetus 1300/2014 käsittelee Euroopan rautatieverkoston yhteentoimivuutta. Osa asetuksesta sisältää koko- ja painorajoituksia. Pyörätuoli ei välttämättä ole annettujen paino- ja kokorajoitusten mukainen.

4.8 Suojakytkin

Pyörätuolissa on suojakytkin, jossa on kaksi toimintoa. Sen avulla voit katkaista virran esimerkiksi ennen pyörätuolin kuljettamista. Lisäksi se laukeaa, jos virtapiireissä havaitaan ongelmia.

Kun suojakytkin laukeaa ensimmäisen kerran, voit palauttaa sen itse toimintaan. Jos se laukeaa uudelleen, ota yhteys huoltoteknikkoon.

Kytke virta päälle ja katkaise se tai palauta suojakytkin toimintaan pyörätuolin takaosassa olevasta vivusta. Sammuta aina ohjauspaneeli ennen suojakytkimen kytkemistä pois päältä.



4.9 Pyörätuolin säilytys

Pyörätuolin voi varastoida lyhyeksi tai pitkäksi ajaksi.

Lyhytaikaisessa varastoinnissa tilan on oltava kuiva ja lämpötilan vähintään 5° C (41°F). Tätä kylmemmässä akut eivät ehkä lataudu täyteen. Ne ovat silloin myös alttiimpia syöpymiselle.

Pitkäaikaisessa varastoinnissa pyörätuolin akut pitää ladata täyteen. Muista kytkeä suojakytkin pois päältä. Lataa akut kerran kuussa.

4.10 Manuaaliset säädöt

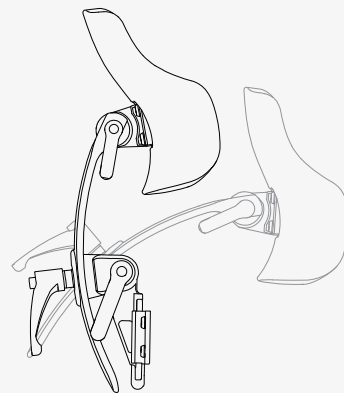
Pyörätuolissa voi olla manuaalisesti säädettäviä toimintoja. Toiminnot saattavat vaihdella pyörätuolin lisälaitteiden mukaan.

Jos pyörätuolissasi ei ole sähkökäyttöistä nostotoimintoa, istuinkorkeutta saavat säätää vain valtuutetut palveluntarjoajat.

4.10.1 Päätuki

Tässä luvussa selitetään päätuen korkeuden, syvyyden ja kulman säätäminen.

Tässä luvussa selitetään myös päätuen irrottaminen ja asennus. Älä aseta päätuelle painoa, kun säädät sitä. Muutoin se voi vaurioitua.

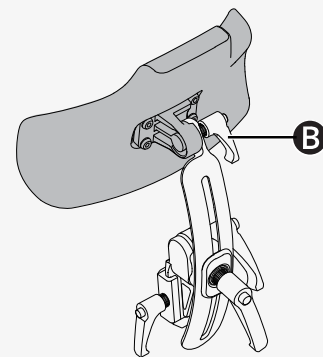
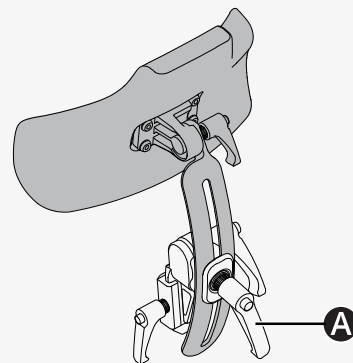


Päätuen korkeutta ja syvyyttä säädetään seuraavasti.

1. Löysää kahvaa **A** selkänojassa.
2. Säädi korkeutta/syvyyttä halutulla tavalla.
3. Kiristä kahva **A**.

Päätuen kulmaa säädetään seuraavasti.

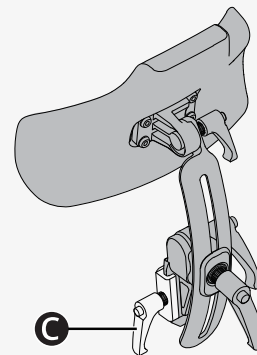
1. Löysää kahvaa **B** päätuon takana.
2. Säädi kulmaa halutulla tavalla.
3. Kiristä kahva **B**.



Päätuki irrotetaan ja asennetaan seuraavasti.

1. Löysää kahvaa **C** selkänøjassa.
2. Nosta päätukea suoraan ylös.

Asenna päätuki päinvastaisessa järjestyksessä. Päätuen irrottaminen ja asentaminen ei vaikuta käytössä oleviin asetuksiin.



4.10.2 Päätuki ja nivelvarusteet

Tässä luvussa selitetään päätuen korkeuden, syvyyden ja kulman säätäminen.

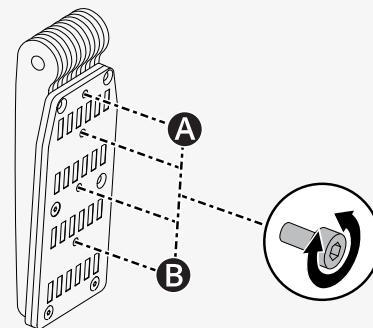
Tässä luvussa selitetään myös päätuen irrottaminen ja asennus.

Päätuen korkeutta säädetään seuraavasti. Päätuella on neljä eri korkeusasetusta.

Asetus **A** on alin ja asetus **B** on korkein. Jos asetusta **A** käytetään, tarkista istuimen ja selkänöjan kallistustoiminto häiriöiden varalta.

🔧 Kuusiokoloavain 2,5 mm

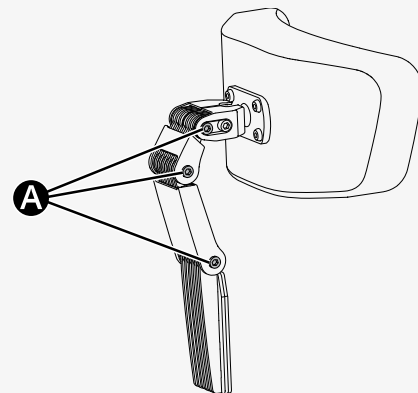
1. Irrota päätuki noudattamalla alla olevia ohjeita.
2. Irrota ruuvi ja aseta se haluttuun kohtaan kannattimessa.
3. Asenna päätuki noudattamalla alla olevia ohjeita.



Päätuen korkeutta ja syvyyttä säädetään seuraavasti.

🔧 Kuusiokoloavain 5 mm

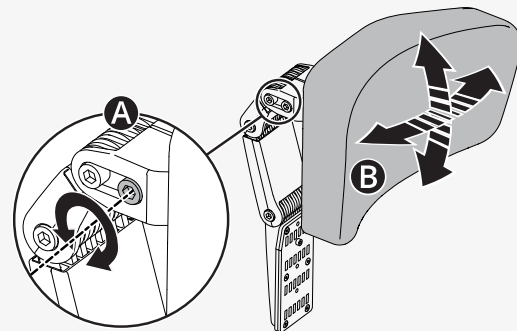
1. Löysää nivelten ruuvit. (A).
2. Muuta nivelten kulmaa halutulla tavalla.
3. Kiristä ruuvit.



Päätuen kulmaa säädetään seuraavasti.

🔧 Kuusiokoloavain 5 mm

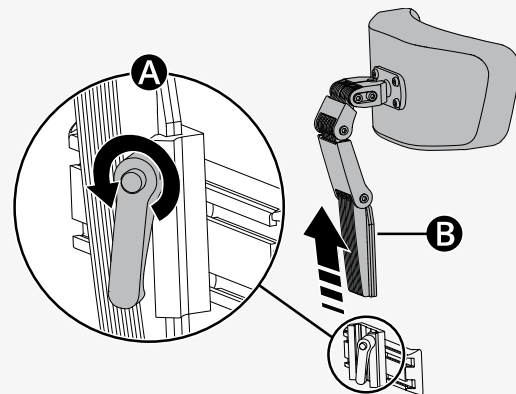
1. Löysää eturuuvia (A) ylimmässä nivelessä.
2. Säädi päätuen kulmaa halutuksi (B).
3. Kiristä ruuvi.



Päätuki irrotetaan ja asennetaan seuraavasti.

1. Löysää kahvaa **(A)** selkänojan takana.
2. Nosta päätukea suoraan ylös **(B)**.

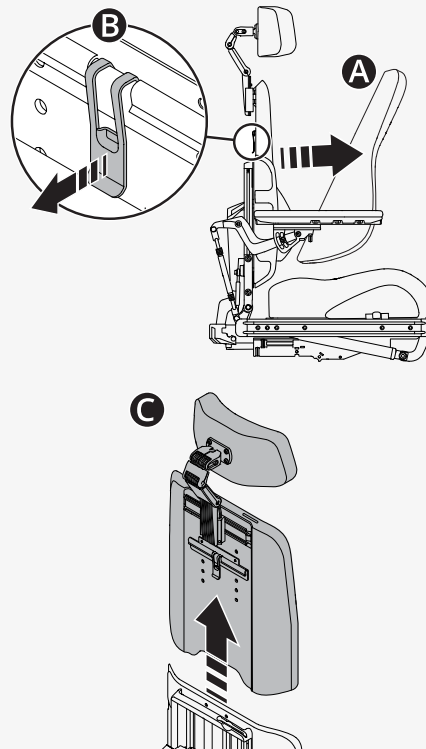
Asenna päätuki tekemällä nämä toimet päinvastaisessa järjestyksessä. Päätuen irrottaminen ja asentaminen ei vaikuta käytössä oleviin asetuksiin.



4.10.3 Selkänojan irrottaminen

Pyörätuolin kuljettamista voi helpottaa irrottamalla selkänojan. Irrota ensin selkänojan pehmuste **A**. Se on kiinnitetty tarranauhalla. Irrota sitten varovasti kiinnike **B** selkänojassa ja vedä selkänojan yläosaa suoraan ylös (**C**).

Tarvittaessa voit myös irrottaa päätuen. Katso 4.10.1 *Päätuki*, sivulla 38.



4.10.4 Käsinoja

Tässä luvussa selitetään kääntyvän käsinojan säätäminen sekä sen korkeuden ja kulman säätäminen.

4.10.4.1 Kääntyvä käsinoja

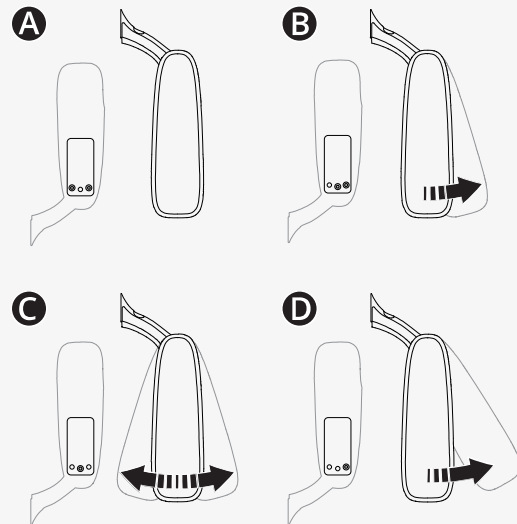
Tässä luvussa selitetään kääntyvän käsinojan säätäminen. Kääntyvä käsinoja on käsinoja, jota voi työntää sisään tai ulos haluttuun asentoon tiettyjen rajojen sisällä. Kääntöasentoja on kolme (B, C ja D) sekä yksi lukitusasento (A).

Kääntöasennot		
A	Tehdasasetus	Lukittu
B	Tehdasasetus	0° – +15°
C	Oma asetus	-15° – +15°
D	Oma asetus	0° – +30°

Kääntöasetusta muutetaan seuraavasti.

🔧 Kuusiokoloavain 5 mm

1. Nosta käsinoja ylös.
2. Irrota ruuvit nykyisestä kohdasta.
3. Aseta ruuvit haluttuun kohtaan ja kiristä ne.
4. Laske käsinoja alas.



4.10.4.2 Käsinojen korkeus ja kulma

Tässä luvussa selitetään käsinojan korkeuden ja kulman säätäminen. Käsinojan kulmaa voi säätää kahdella tavalla.

Käsinojan korkeus säädetään seuraavasti. Käsinojan valittu korkeus näkyy selkänøjasta. Säätökampi sijaitsee selkänöjan takana.

🔧 Kuusiokoloavain 5 mm

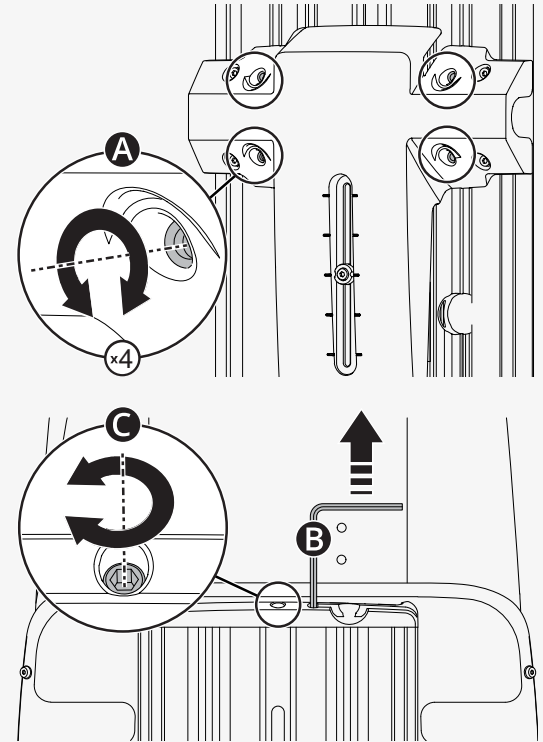
🔧 Säätökampi

1. Löysää selkänöjan **A** selkänöjassa.

2. Irrota säätökampi **B**.

3. Käännä säätöruuvia säätökammella **C** kunnes käsinoja on halutussa asennossa.

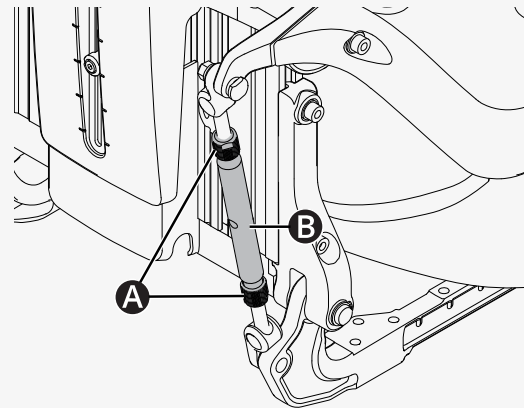
4. Kiinnitä neljä ruuvia selkänöjaan.



Tämä on yksi tapa säätää käsinojan kulmaa. Alemmassa lukkomutterissa on vasenkätinen kierre.

🔧 Kiintoavain 14 mm

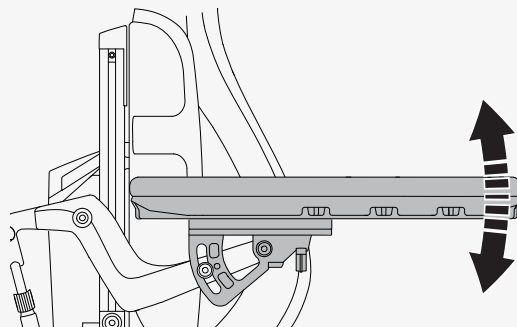
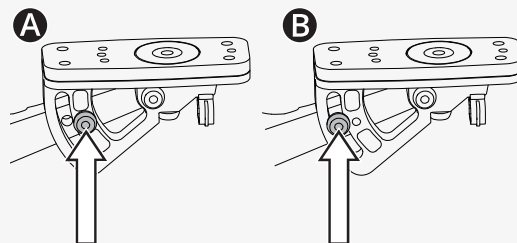
1. Löysää kahta lukkomutteria **A** säätötangossa **B**.
2. Säädä käsinojan kulma haluttuun asentoon kääntämällä säätötankoja.
3. Kiristä kaksi lukkomutteria.



Tämä on toinen tapa säätää käsinojan kulmaa.

🔧 Kuusiokoloavain 5 mm


1. Siirrä ruuvi kiinteästä asennosta **A** muunneltavaan asentoon **B**.
2. Säädä käsinoja haluttuun kulmaan.
3. Kiristä ruuvi **B**.



4.10.5 Jalkatuet


Jalkatukien korkeutta ja kulmaa voi säätää.

Jalkatukien korkeus säädetään seuraavasti. Jalkatukia voi säätää erikseen, jos ne halutaan asettaa eri korkeuksille.

 Kuusiokoloavain 5 mm

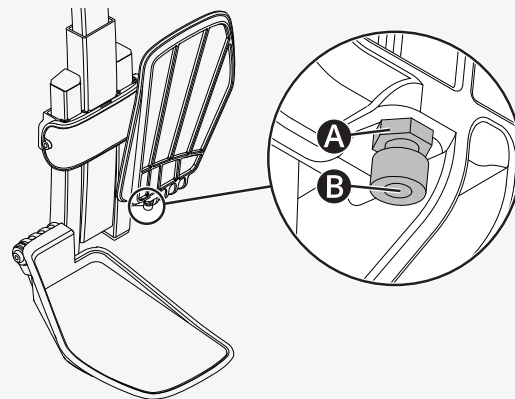
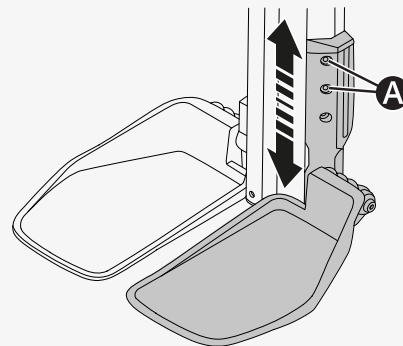
1. Irrota jalkatuen kaksi ruuvia. **A**.
2. Säädä jalkatuki halutulle korkeudelle ja kiristä ruuvit.

Jalkatukien kulma säädetään seuraavasti. Jalkatukia voi säätää erikseen, jos ne halutaan eri kulmiin.

 Kuusiokoloavain 5 mm

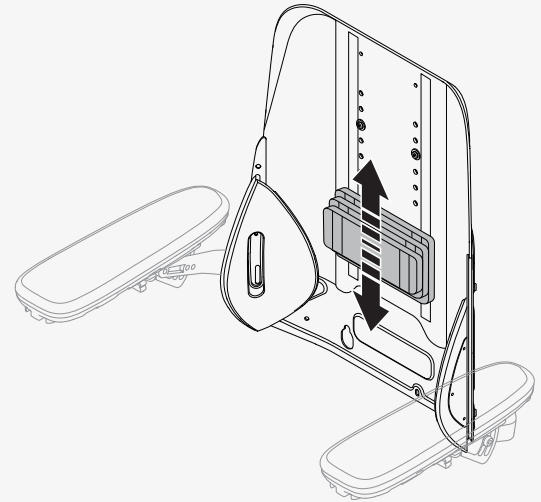
 Kiintoavain 10 mm

1. Taita jalkatuki ylöspäin.
2. Löysää lukkomutteria **A**.
3. Käännä vasteruuvia **B** ylös tai alas, kunnes jalkatuki on sopivassa kulmassa.
4. Kiristä lukkomutteri **A**.



4.10.6 Ristiselän tuki

Tässä luvussa selitetään ristiselän tuen säätäminen. Ristiselän tuki koostuu kolmesta selkätyynystä, joissa on tarranauha. Jos haluat säätää sitä, irrota selkänojan pehmuste ja säädä ristiselän tukea halutulla tavalla.



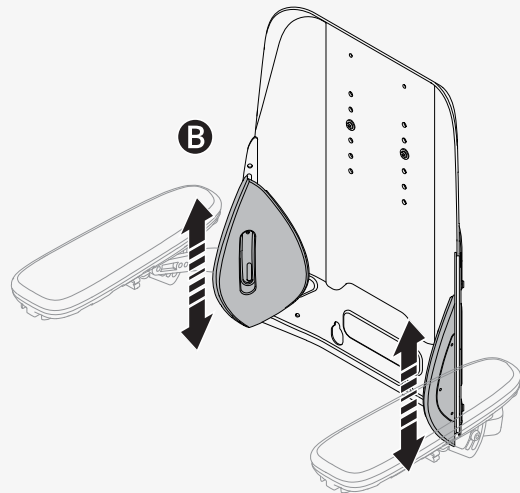
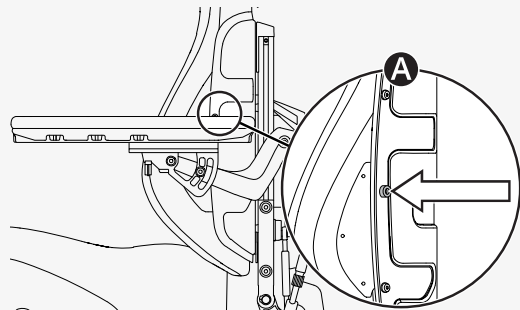
4.10.7 Vartalotuki

Tässä luvussa selitetään vartalotuen korkeuden säätäminen.

Vartalotuen korkeus säädetään seuraavasti.

🔧 Kuusiokoloavain 5 mm

1. Irrota selkänojan pehmuste.
2. Löysää **A** selkänojassa olevaa ruuvia, joka pitää vartalotukea paikallaan.
3. Säädä vartalotukea **B** halutulla tavalla.
4. Kiristä ruuvi **A**.
5. Aseta selkänojan pehmuste takaisin paikalleen.



4.10.8 Rintatuki

Rintatuen korkeutta ja syvyyttä voi säätää.

Rintatuen korkeus säädetään seuraavasti.

🔧 Kuusiokoloavain 3 mm

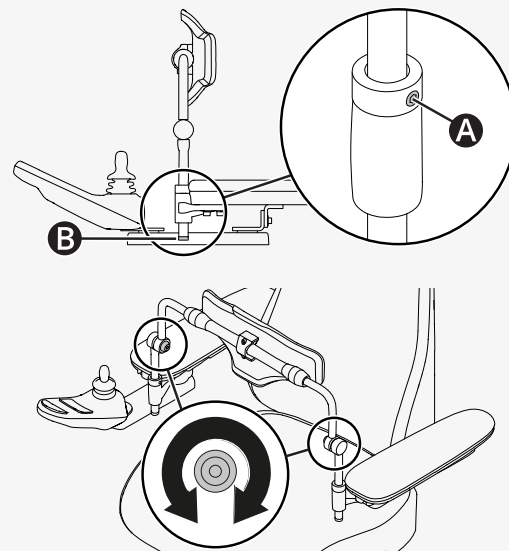
1. Löysää ruuveja **A** lukitusrenkaassa rintatuen molemmilla puolilla.
2. Säädi rintatuki sopivalle korkeudelle. Sitä ei saa nostaa niin ylös, että kiinnitysvarsi ei enää näy holkin alapuolelta. **B**.
3. Kiristä lukitusrenkaan ruuvit.

Rintatuen syvyys säädetään seuraavasti.

🔧 Momenttiavain

🔧 Kuusiokoloavain 4 mm

1. Löysää rintatuen kaksi ruuvia.
2. Säädi rintatuki haluttuun syvyyteen.
3. Kiristä kaksi ruuvia 24 Nm (17,7 lb. ft.) momenttiin.



4.10.9 Polvituki

Tässä luvussa selitetään polvituen irrottaminen ja kiinnittäminen. Polvitukea saa säätää vain valtuutettu huoltoasentaja.

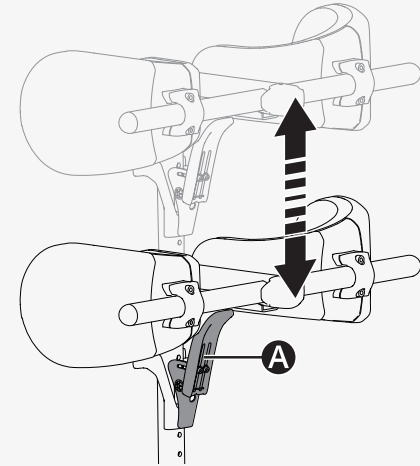
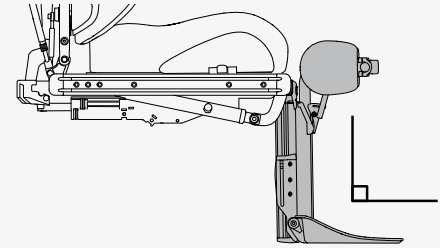
Pyörätuoliin istumista ja siitä nousemista voi helpottaa irrottamalla polvituen jalkatuesta. Polvituen voi irrottaa vain, kun säärituki on pystyasennassa (90° istuimeen nähden).

1. Varmista, että säärituki on pystyasennossa.
2. Pidä salpaa painettuna **A**.
3. Nosta polvitukea suoraan ylös.

Kiinnittäessäsi polvitukea pyörätuoliin varmista, että polvituki on kunnolla kiinni, ennen kuin otat siitä tukea. Huonosti kiinnitetty polvituki voi aiheuttaa loukkaantumisen.



Käytä säärituen kallistusta varovasti



4.10.10 Pyörivä ohjauspaneelin pidike

Käsinojan ja ohjauspaneelin välistä etäisyyttä, pyörivän ohjauspaneelin pidikkeen vastusta ja pyörivän ohjauspaneelin pidikkeen kulmaa voi säätää.

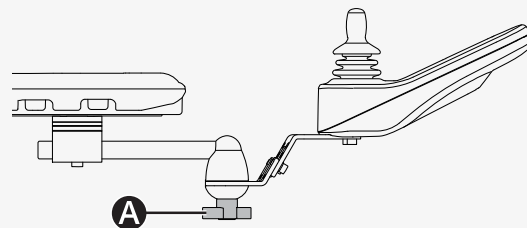
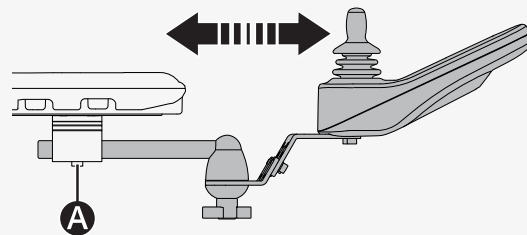
Käsinojan ja ohjauspaneelin välinen etäisyys säädetään seuraavasti.

🔧 Kuusiokoloavain 5 mm


1. Löysää **A** ohjauspaneelin nivelen ruuvia.
2. Säädä ohjauspaneeli haluttuun asentoon.
3. Kiristä ruuvi.

Pyörivän ohjauspaneelin pidikkeen vastus säädetään seuraavasti.

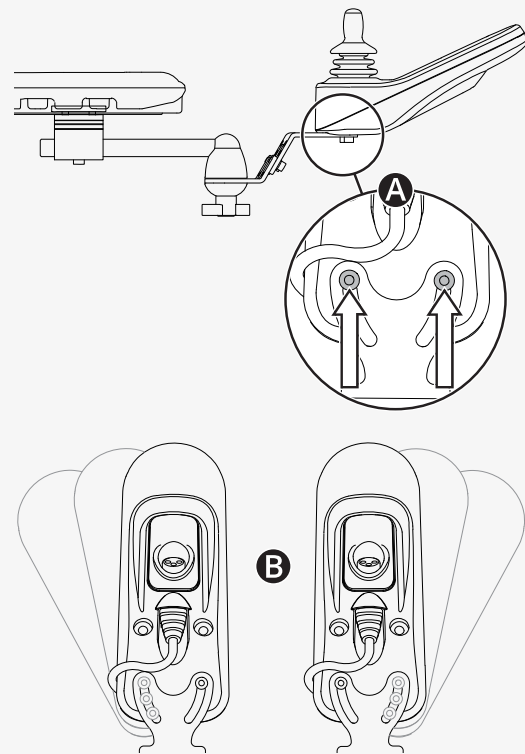
Pyörivän ohjauspaneelin **A** pidikkeen kääntövastusta voi säätää löysäämällä tai kiristämällä kiertonivelen nuppia.



Pyörivää ohjauspaneelia voi kallistaa kummallekin puolelle. Kulma säädetään seuraavasti.

 Kuusiokoloavain 4 mm

1. Irrota ruuvi **A** siltä puolelta, johon ohjauspaneelia halutaan kallistaa.
2. Löysää toista ruuvia **A**.
3. Säädi ohjauspaneeli **B** haluttuun kulmaan.
4. Kiristä kaksi ruuvia.



4.10.11 Samansuuntainen ohjauspaneelin pidike

Käsinojan ja ohjauspaneelin välistä etäisyyttä voi säätää. Myös ohjauspaneeli kulmaa voi säätää.

Käsinojan ja ohjauspaneelin välinen etäisyys säädetään seuraavasti. Jätä käsinojan ja ohjauspaneelin väliin vähintään 10 mm (0,4") rako.

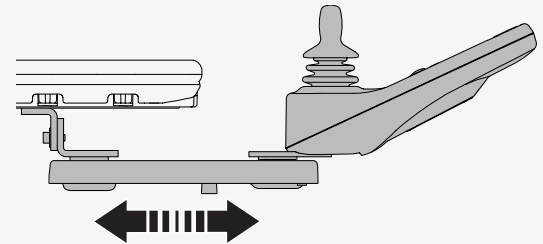
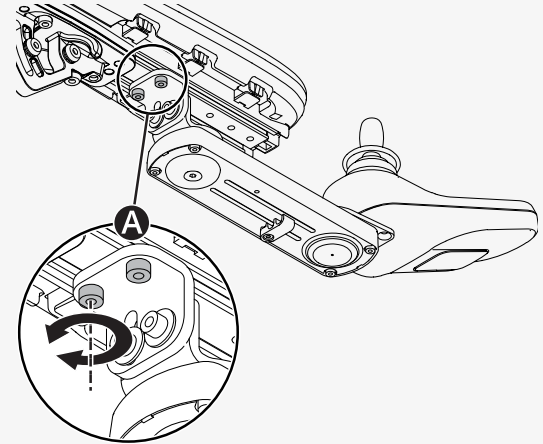
🔧 Momenttiavain

🔧 Kuusiokoloavain 5 mm

1. Löysää ruuveja **A** niin paljon, että ohjauspaneelin pidikettä voi siirtää.

2. Säädi ohjauspaneeli haluttuun asentoon.

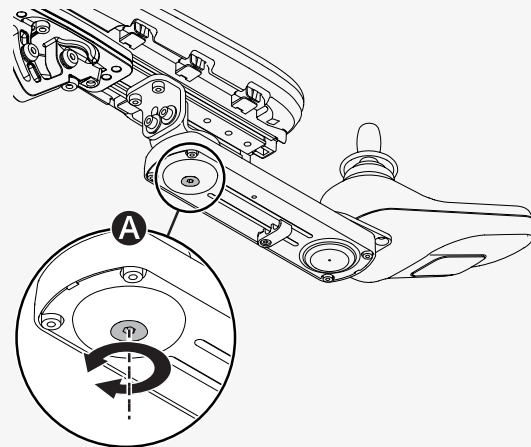
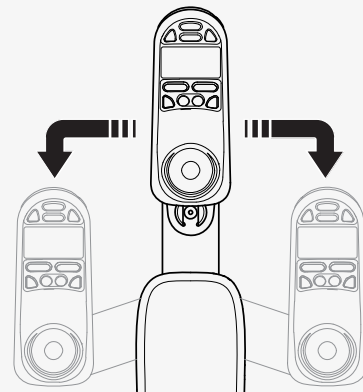
3. Kiristä kaksi ruuvia 9,8 Nm (7,2 lb. ft.) momenttiin.



Ohjauspaneelin kulma säädetään seuraavasti.

🔧 Kuusiokoloavain 4 mm

Siirrä ohjauspaneeli haluttuun asentoon. Voit säätää vastusta löysäämällä **A** tai kiristämällä ruuvia.

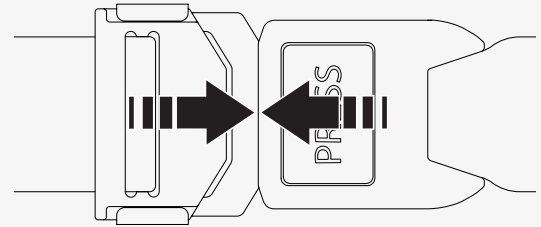
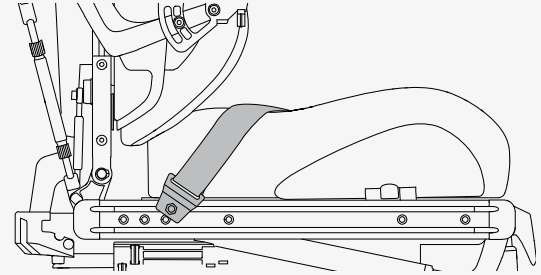


4.10.12 Kiinnitysvyö

Istuimen rungon molemmilla puolilla on varustekisko, johon voi kiinnittää esimerkiksi kiinnitysvyön.

🔧 Kiintoavain 10 mm

1. Kiinnitä kiinnitysvyö ruuvilla kiskon ylempään uraan.
2. Varmista, että kiinnitysvyön solki lukittuu kunnolla lukkoon.



5 Huolto

Pyörätuolia pitää käyttää oikein ja huoltaa säännöllisesti, jotta se toimisi hyvin. Hyvä hoito pidentää pyörätuolin käyttöikää ja pienentää sen vikaantumisalttiutta. Tee vain tässä käyttöohjeessa mainitut vähäiset huolto- ja säätötoimet. Kaikki muut kunnossapito-, huolto- ja korjaustyöt on teetettävä Permobilin valtuuttamalla huoltoasentajalla.

5.1 Kunnossapidon ja tarkastusten ajankohdat

Permobil suosittelee tekemään seuraavat kunnossapitotoimet ja tarkastukset. Valtuutettu jälleenmyyjä vastaa kaikkiin huoltoon koskeviin kysymyksiin.

Kunnossapidon ja tarkastusten ajankohdat	Päivittäin	Viikoittain	Kuukausittain	Vuosittain
Tarkista akun lataustason ilmaisin ja lataa pyörätuoli tarvittaessa.	×			
Varmista, että ohjaussauvan paneeli tai muut ohjauspaneelit eivät ole vaurioituneet.	×			
Varmista, että kaikki irrotettavat osat on kiinnitetty tukevasti paikoilleen.	×			
Tarkista kiinnitysvöiden kuluminen ja solkien toiminta.	×			
Tarkista renkaat ja lisää tarvittaessa ilmaa.		×		
Jos pyörätuolissa on valaisimia tai vilkkuja, varmista niiden toiminta ja puhtaus.		×		
Puhdista pyörätuoli ja sen verhoilu.			×	
Tarkista verhoilun, istuimen ja asentotukien kulumat.			×	

Kunnossapidon ja tarkastusten ajankohdat	Päivittäin	Viikoittain	Kuukausittain	Vuosittain
Tarkista, että vapaalla-tila ja vapaalla-vipu toimivat oikein.			✘	
Täydellisen tarkastuksen, turvatarkastuksen ja huollon tekee valtuutettu pyörätuolin jälleenmyyjä.				✘

5.2 Puhdistus

Säännöllinen hoito ja huolto ehkäisevät Perimobil-tuotteen tarpeetonta kulumista ja vaurioitumista. Katkaise virta ennen pyörätuolin puhdistamista.

5.2.1 Metallipinnat

Laadukas jauhemaalipinta antaa tuotteelle ihanteellisen korroosiosuojan. Käytä normaalipuhdistukseen pehmeää liinaa tai sientä sekä kuumaa vettä ja mietoa pesuainetta. Pyyhi pyörätuolin pinnat huolellisesti liinalla ja vedellä ja kuivaa ne.

Poista hankaumat puolimattaisilta pinnoilta pehmeällä vahalla (noudata valmistajan ohjeita).

Poista hankaumat ja naarmut kiiltäviltä pinnoilta autonkiillotusaineella. Voit käyttää joko nestemäistä tai tahnamaista autonkiillotusainetta. Voit palauttaa alkuperäisen kiillon levittämällä pintaan kiillotuksen jälkeen pehmeää autovahaa.

5.2.2 Muovipinnat

Käytä muovipintojen normaalipuhdistukseen pehmeää liinaa, mietoa pesuainetta ja kuumaa vettä. Huuhtelee huolellisesti ja kuivaa pehmeällä liinalla. Älä käytä liuottimia tai hankaavia puhdistusaineita.

5.2.3 Kangas- ja vinyyliverhoilut

Pese verhoilu normaalipuhdistuksessa lämpimällä vedellä ja miedolla, hankaamattomalla saippualla. Käytä pehmeää liinaa tai harjaa. Pyyhi vesi- ja saippuajäämät pois puhtaalla, kuivalla liinalla. Anna pinnan kuivua. Pinttyneet tahrat ja lian saa irtoamaan toistamalla toimenpiteen tarvittaessa. Mustetahrat saattavat irrota pesemällä ensin saippualla ja vedellä ja sen jälkeen isopropyylialkoholilla.

Käytä vain tässä lueteltuja puhdistusmenetelmiä. Muut puhdistusmenetelmät saattavat vahingoittaa vinyylipintaa ja päättää pyörätuolin takuun.

Suojuksen voi tarvittaessa irrottaa ennen puhdistamista. Tutustu myös verhoilumateriaalien pesuohjeisiin.

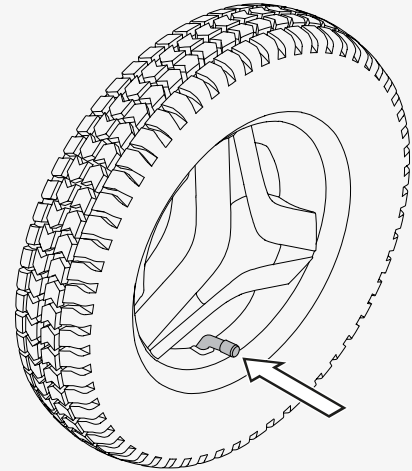
5.3 Vetävien pyörien täyttäminen

Pyörätuolilla saa ajaa vain, kun renkaissa on oikea rengaspaine. Vetävien pyörien rengaspaine on 250 kPa (35 psi). Permobil suosittelee tarkistamaan rengaspaineen viikoittain ja aina huomattavan lämpötilan tai korkeuden muutoksen jälkeen.

Väärällä rengaspaineella pyörätuoli voi olla epävaka ja hankala ajaa. Se voi aiheuttaa myös epänormaalia kulumista tai reikiä, lyhentää toimintamatkaa ja vaurioittaa pyöräyksikköä.

Vetävien pyörien renkaat täytetään seuraavasti.

1. Avaa ja poista renkaan täyttöventtiilin muovikorkki.
2. Kytke paineilemätku täyttöventtiiliin ja säädä rengaspaine ilmoitetulle tasolle.
3. Aseta muovikorkki takaisin paikalleen.

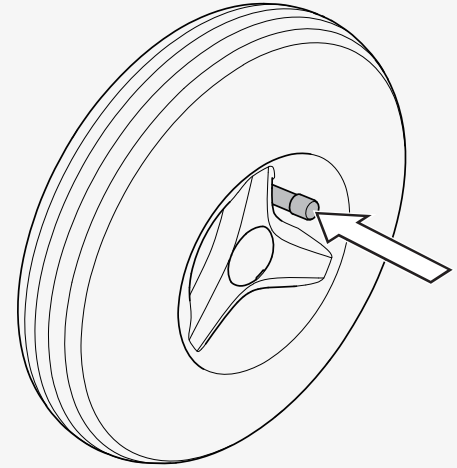


5.4 Rullapyörien täyttäminen

Permobil suosittelee tarkistamaan rengaspaineen viikoittain ja aina huomattavan lämpötilan tai korkeuden muutoksen jälkeen. Väärällä rengaspaineella pyörätuoli voi olla epävaka ja hankala ajaa. Se voi aiheuttaa myös epänormaalia kulumista, lyhentää toimintamatkaa ja vaurioittaa pyöräyksikköä. Rullapyörien rengaspaine on 250 kPa (35 psi).

Rullapyörien renkaat täytetään seuraavasti. Tarvitset venttiilisovittimen pyörätuolin työkalulaukusta.

1. Avaa ja poista renkaan täyttöventtiilin korkki.
2. Kiinnitä venttiilisovitin renkaan venttiiliin.
3. Kytke paineilmaletku täyttöventtiiliin ja säädä rengaspaine oikealle tasolle.
4. Pane venttiilisovitin takaisin työkalulaukkuun ja kiinnitä venttiiliin korkki takaisin paikalleen.



5.5 Kiinnitysvyö

Tarkista kiinnitysvyö säännöllisesti vaurioiden ja kulumisen varalta. Jos kiinnitysvyö on kulunut tai vaurioitunut, vaihdata se heti Permobil-edustajalla.

6 Rajoitukset

Tässä luvussa on tietoja istuinsyvyydestä.

Yli 110 kg (240 lb.) painavien käyttäjien istuinsyvyyden pitää olla vähintään 445 mm (17"). Jos pyörätuolin istuinsyvyys on alle 445 mm (17") ja käyttäjän paino on yli 110 kg (240 lb.), ota yhteyttä huoltoasentajaan.

7 Vianmääritys

Seuraavassa kuvaillaan vikoja ja tapahtumia, joita saattaa esiintyä pyörätuolia käytettäessä, sekä korjausehdotuksia niihin.

Oppaassa ei voida kuvata kaikkia mahdollisia vikoja ja tapahtumia, joten pyydä tarvittaessa apua huollosta tai Permobilin teknisestä tuesta.

Vianmäärityksen ja elektroniikkaosien korjaukset saa tehdä vain pätevä asentaja, joka tuntee hyvin pyörätuolin elektroniikan.

Tapahtuma	Mahdollinen syy	Korjaustoimet
Pyörätuoli ei käynnisty.	Akut ovat tyhjentyneet.	Lataa akut.
	Ohjauspaneelin kaapeliliitäntä on löystynyt.	Kiinnitä kaapeli kunnolla ohjauspaneeliin.
	Suojakytkin on kytketty pois päältä.	Kytke suojakytkin päälle. Katso sivulla 37.
	Pääsuojakytkin on lauennut.	Palauta suojakytkin toimintaan kerran. Katso sivulla 37.
Pyörätuolin lataaminen ei onnistu.	Suojakytkin on kytketty pois päältä.	Katso sivulla 37.
	Latauksen suojakytkin on lauennut.	Odota viisi minuuttia. Latauksen suojakytkin palautuu automaattisesti toimintaan.

Tapahtuma	Mahdollinen syy	Korjaustoimet
Pyörätuolilla ei voi ajaa.	Akkulaturi on kytkettynä.	Irrota akkulaturi.
	Pyörätuoli on vapaalla-tilassa.	Poistu vapaalla-tilasta ja käynnistä pyörätuoli uudelleen.
	Pyörätuoli on lukittu.	Avaa pyörätuolin lukitus.
	Istuintoiminto on aktivoinut automaattisen ajon eston.	Varmista, että selkänojaa ja säätitukea ei ole kallistettu eikä istuinta ole kallistettu tai nostettu.
	Moottorit ovat ylikuumentuneet.	Katkaise pyörätuolin virta ja odota, että moottorit jäähtyvät.
Pyörätuoli sammuu automaattisesti, kun sitä ei ole käytetty tiettyyn aikaan (20–30 minuuttia).	Energiansäästötila on aktivoitu.	Käynnistä pyörätuoli uudelleen painamalla ohjauspaneelin käynnistyspainiketta.
Pyörätuoli pysähtyy ajon aikana.	Pääsuojakytkin on lauennut.	Palauta suojakytkin toimintaan kerran. Katso sivulla 37.
Pyörätuolilla voi ajaa vain alennettua nopeutta.	Istuintoiminto on aktivoinut automaattisen nopeusrajoituksen.	Varmista, että selkänojaa ja säätitukea ei ole kallistettu eikä istuinta ole kallistettu tai nostettu.

8 Yleistä tietoa

Tämä luku sisältää tietoja takuusta, tuotehyväksynnästä, vaaratilanteesta ilmoittamisesta, hävittämisestä ja teknisistä tiedoista.

8.1 Takuu

Takuuehdot määrittävät takuun edellytykset. Lisätietoa sovellettavista takuista on osoitteessa <https://permobilus.com/support/warranties/>.

8.2 Tuotehyväksyntä

Tämä tuote täyttää seuraavat vaatimukset:

- Sähkökäyttöiset pyörätuolit ja skootterit sekä niiden latauslaitteet.
Vaatimukset ja testimenetelmät (EN 12184)
- Pyörätuolistandardi ISO 7176
- Yhdysvaltain elintarvike- ja lääkeviraston asetus 21 CFR 820
- Lääkintälaitedirektiivi (93/42/ETY)

8.3 Vaaratilanteesta ilmoittaminen

Ilmoita häiriötilanteesta Permobilille puhelimitse tai sähköpostitse.

8.4 Hävittäminen ja kierrättäminen

Kysy Permobililta tietoa voimassa olevista hävitysmääräyksistä

8.5 Tekniset tiedot

Raskaimman osan paino	Selkänoja 7,5 kg (16,5 lb)
Kiertymisleveys	1200 mm (47")
Pienin kääntösäde	1490 mm (59")
Kääntyvän käytävän vähimmäisleveys	800 mm (31,5")
Oviaukon sisääntulon vähimmäispituus	1350 mm (53")
Käytävän vähimmäisleveys sivulle	800 mm (31,5")
Maavara	80 mm (3")
Esteiden ylityskyky (lähestymismatka 0 cm [0"])	50 mm (2")
Esteiden ylityskyky (lähestymismatka 50 cm [20"])	75 mm (3")
Akun käyttöaika	450 jaksoa
Akkutyyppi ja nimellisjännite	Lyijyhappo, 2 x 12 V, geeli, ryhmä 24
Istujan painoryhmä	III

Tuotantoyksikön yhteystiedot

Timrå, Ruotsi



PU TIM
Permobil AB
Per Uddéns väg 20
861 36 Timrå
Sverige



+46 60 59 59 00



+46 60 57 52 50



info@permobil.com



www.permobil.com

Nashville, USA



PU NAS
Permobil Inc.
300 Duke Drive
Lebanon, TN 37090
USA



+1 800 736 0925



+1 800 231 3256



support@permobil.com



www.permobil.com

Jälleenmyyjän osoite ja puhelinnumero

permobil

335341 fin-FI



www.permobil.com