

EZ-Mover-siirtoalusta

HMP EZ-Mover 150 on helppokäyttöinen ja turvallinen laite niin siirrettävälle kuin avustavalle. Siirtolaite tarjoaa miellyttävän tuen istumasta seisoon nousemisessa sekä siirtymistilanteissa wc:hen, sänkyyn tai pyörätuoliin. EZ-Moveria voi hyödyntää myös kuntoutumisen alkuvaiheen harjoitteista lähtien.

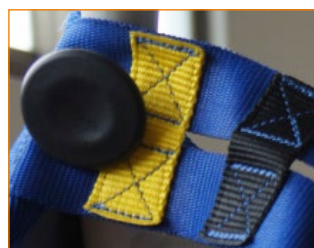
- ergonomiaa niin siirrettävälle kuin siirtymisessä avustavalle
- soveltuu siirrettäville joiden paino on enintään 150 kg
- pehmeä ja sujava rullaus eri pinnoilla
- matala, vakaa ja tukeva alusta
- samanaikaisesti lukittavat pyörien jarrut
- otetikkaat tarjoavat hyvän otteen seisomaharjoitusten ja siirtymisen aikana
- korkeussäädettävät säärituet
- helppo koota ja purkaa kuljetuksen ja säilytyksen ajaksi ilman työkaluja



Korkeussäädettävä säärituki



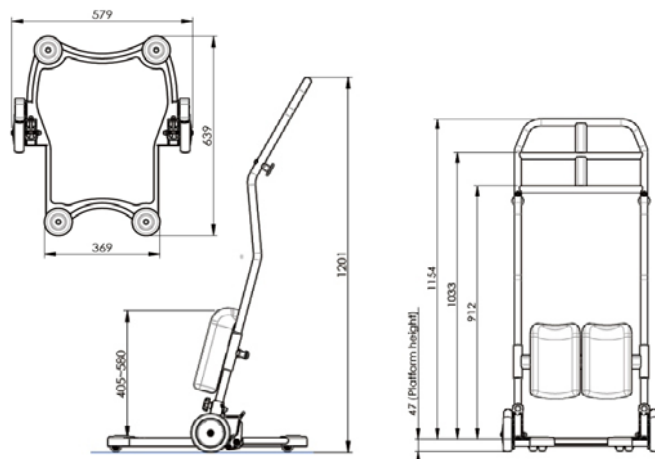
Seisontajarrut



Siirtovyön kiinnitys

TEKNISET TIEDOT

Tuotenumero	HMP-EM150
Mitat	Pituus 693 mm, leveys 579 mm, korkeus 1201 mm
Alustan korkeus	47 mm
Säärituen säätöalue	405–580 mm, 7 paikkaa 45 mm välein
Pyörät	4x1,4" ja 2x5"
Maksimi käyttäjänpaino	150 kg
Siirtolaitteen paino	n. 18,5 kg
Materiaali	pulverimaalattu teräs ja PU
Puhdistus	yleisimmillä desinfiointiaineilla pyyhkien, kts. käyttöohje



Tuote on CE-merkitty lääkinällinen laite.

LISÄVARUSTEET

HMP EZ-SIIRTOVYÖ TARRALLA JA LUKOLLA

HMP EZ-siirtovyöt soveltuvat käytettäväksi yhdessä EZ-Mover-siirtoalustan kanssa. Väöissä on tarra- ja muovilukkokiinnitykset sekä useita kiinnityslenkkejä sopivan tuen löytymiseksi siirron aikana. Materiaali: polyester, polypropylene ja nylon.

PUHDISTUS

Vesipesu 70° astetta, miedoilla pesuaineilla. Ilmava kuivatus matalassa lämpötilassa.



TUOTENUMERO	KOKO	SÄÄTÖALUE
HMP-TS30601	S	90-105 cm
HMP-TS30611	M	100-120 cm
HMP-TS30621	L	115-140 cm
HMP-TS30631	XL	135-170 cm

Tuote on CE-merkitty lääkinällinen laite.