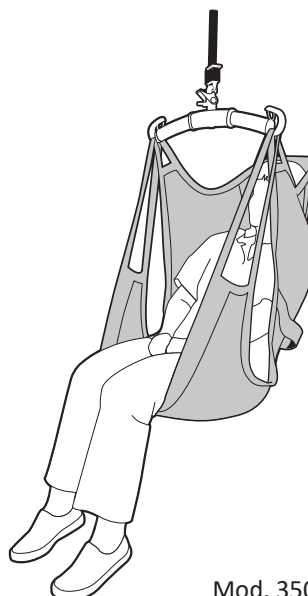


Mod. 300



Mod. 350

Produktbeskrivning

Avsedd användning:

Liko Komfortsele Plus ger en bekväm sittställning och trygg överflyttning mellan exempelvis säng och rullstol. **Comfortsele Plus** är lämplig för brukare som är särskilt ömtåliga på grund av muskel- eller ledbesvär. **Comfortsele Plus** är i många fall även lämplig för amputerade personer eftersom den ger stöd under hela sittytan.

Den är avsedd för användning i följande miljöer: sjukvård, intensivvård, akutvård, rehabilitering, habilitering och hemsjukvård

Den anpassar sig efter brukaren utan några individuella inställningar. En rätt utprovad och omsorgsfullt applicerad **Comfortsele Plus** ger brukaren en god trygghetskänsla och hög komfort med bra stöd för ryggen och huvudet (mod. 350).

Placeringen av en **Comfortsele Plus** är skonsam, eftersom den appliceras då brukaren ligger ner och sedan lämnas kvar i stolen efter överflyttning. När brukaren senare ska förflyttas tillbaka till sängen finns lyftselen på plats. Bandöglorna kan sedan enkelt kopplas på lyftbygeln och patienten kan lyftas.

Comfortsele Plus är lämplig för brukare som är särskilt ömtåliga på grund av muskel- eller ledbesvär.

Comfortsele Plus är i många fall även lämplig för amputerade personer eftersom att den ger stöd under hela sittytan. **Comfortsele Plus**, hög (mod. 350) är utrustad med inbyggt huvudstöd och ger en bekväm tillbakalutad sittställning. Den är mycket lämplig för brukare som har dålig bål- och huvudstabilitet. lyft, och **Liko M220/M230 mobil lyft**.

Material

Comfortsele Plus är tillverkad av nätpolyester.

Lämpliga lyftar

Comfortselen kan användas tillsammans med alla **Liko** taklyftar och mobila lyftar. Du kan välja mellan **LikoGuard** taklyft, **Likorall** taklyft och **Multirall** taklyft, eller **Golvo** mobil lyft, **Viking mobil lyft**, **Uno** mobil

I dokumentet kallas den som blir lyft för patient och den som hjälper till för medhjälpare.

VIKTIGT!

Lyft och överflyttning av en person medför alltid en viss risk. Studera därför noga bruksanvisning för såväl lyft som lyfttillbehör. Det är viktigt att helt och fullt förstå innehållet i bruksanvisningen. Utrustningen får endast användas av utbildade medhjälpare. För att bli utbildad måste medhjälparen läsa och förstå bruksanvisningen. Förvissa dig om att lyfttillbehöret passar till den lyft som används. Iakttag försiktighet och omsorg vid användandet. Som medhjälpare är du alltid ansvarig för patientens säkerhet. Du måste vara informerad om patientens möjligheter att klara lyftsituationen. Kontakta tillverkaren eller leverantören om något är oklart.

Säkerhetsinformation

Tänk på följande innan du lyfter:

- En ansvarig person i er verksamhet måste bedöma om det behövs en eller flera medhjälpare från fall till fall.
- Kontrollera att rätt lyftsele är vald beträffande modell, storlek, material och utförande i förhållande till patientens behov.
- För säkerhets- och hygienhänseende, ska individbundna lyftselar användas.
- Planera lyftet så att det sker så säkert och smidigt som möjligt.
- Kontrollera att lyfttillbehöret hänger vertikalt och kan röra sig obehindrat.
- Även om **Likos** lyftbyglar är försedda med urkrokningskydd måste du vara väldigt försiktig. Kontrollera att banden är korrekt fastsatta på lyftbygeln när banden är helt utsträckta. Gör det innan patienten lyfts upp från madrassen.
- Kontrollera att brukaren sitter säkert i lyftselen innan överflyttning sker till annan plats.
- Lyft aldrig en brukare högre från underlaget än vad som är nödvändigt för att genomföra lyftet och förflyttningen.
- Lämna aldrig en patient utan tillsyn i en lyftsituation.
- Se till att hjulen på rullstol, säng, brits osv. är låsta under arbetsmomenten.
- Arbeta alltid ergonomiskt. Nyttja patientens förmåga att aktivt vara delaktig vid arbetsmomenten.
- När lyftselen inte används ska den inte förvaras i direkt solljus.

 Om lyftselen kopplas på lyftbygeln på ett felaktigt sätt kan det orsaka allvarlig personskada på patienten.

 Att manuellt vända patienten i sängen kan skada medhjälparen.


 Lämna aldrig en patient utan tillsyn i en lyftsituation!


 Lämna aldrig barn utan tillsyn i närheten av lyftselen!

 Förvara inte lyftselen där den utsätts för direkt solljus eller värmekällor som element, öppen spis eller ugn!

 Lyftselen får inte användas, förvaras eller transporteras i närheten av husdjur, skadedjur eller obehövade barn!

 Klämskador eller mindre skador kan orsakas av användning av en sliten lyftsele, om en lyftsele placeras ojämnt på patienten eller om lyftselen inte tas bort försiktigt.

 Se till att patienten och medhjälparen inte kommer i kontakt med klämpunkter eller rörliga delar under en lyfthändelse. Skador kan uppstå.

 Bedöm risken för att patienten ska fastna och övervaka patienten på lämpligt sätt. Se till att patientens huvud och lemmar inte befinner sig i eller mellan lyftselens öglor vid lyfthändelsen. Om detta ignoreras kan det leda till allvarlig skada eller dödsfall.

 Medicinteknisk produkt klass I

PATENT www.hillrom.com/patents

Kan omfattas av ett eller flera patent. Se internetadressen ovan.

Hillrom-företagen är innehavare av europeiska, amerikanska och andra patent och patentansökningar under utredning.

Produktändringar

Liko-produkter utvecklas ständigt varför vi förbehåller oss rätten till ändringar i produkter utan föregående meddelande. Kontakta en representant för Hillrom för råd och information om produktuppggraderingar.

Design and Quality by Liko in Sweden



























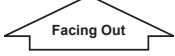


Liko är kvalitetscertifierat enligt ISO 9001 och dess motsvarighet för medicintekniska företag ISO 13485. **Liko** är även miljöcertifierat enligt ISO 14001.

Meddelande till användare och patient i EU

Alla allvarliga incidenter som har inträffat i relation till produkten ska rapporteras till tillverkaren och berörd myndighet i medlemsstaten där användaren och/eller patienten befinner sig.

Symbolbeskrivning

Dessa symboler finns i det här dokumentet och/eller på produkten.

Symbol	Beskrivning	Symbol	Beskrivning
	Varning! Den här situationen kräver extra försiktighet och uppmärksamhet. Den här symbolen är en gul triangel med en svart kant och ett svart utropstecken i mitten.		
	Återvinningsbar		
	Läs bruksanvisningen före användning. Den här symbolen är en blå cirkel med en vit bild av en person som läser en bok.		
	Läs bruksanvisningen före användning		Varning! Läs bruksanvisningen.
	CE-märkning. Märkning för överensstämmelse enligt EU:s direktiv om medicintekniska produkter, klass I.		
	Auktoriserad representant i Schweiz		
	Juridisk tillverkare		Tillverkningsdatum
	Produktidentifikation		Medicinteknisk produkt
	Serienummer		Unik enhetsidentifiering
	Ej kemtvätt		Torkning på lina i skugga
	Ej strykning		Ej blekning
	Torktumling		Ska ej tvättas
	Ej torktumling		
	Tvätt Symbolen förekommer alltid i kombination med rekommenderad temperatur i °C och °F.		
	Latexfri		
	Periodisk inspektion		
	Använd inte produkten (endast på Solo-produkter, och endast synlig efter tvätt, varvid användning är förbjuden)		Patientens namn
	Enpatientsbruk (endast på Solo-produkter)		
	Riktning uppåt och symbolen på produktens utsida.		Symbol på produktens utsida.
	GS1-datamatrixstreckkod som kan innehålla följande information. (01) GTIN-artikelnnummer (11) Produktionsdatum (21) Serienummer		

Tillsyn och skötsel

Kontrollera lyftselen före varje användning. Kontrollera att följande inte uppvisar tecken på slitage och skador:

- material
- band
- sömmar
- upphängningsöglor.

⚠ **Använd inte skadade lyfttillbehör.**

Kontakta tillverkaren eller leverantören om något är oklart.

Anvisningar om rengöring och desinficering:

Se lyftselsens produktetikett samt bifogad bilaga "Tillsyn och skötsel för Liko lyftselar".

Material:

Comfortselen är tillverkad av nätpolyester.

Periodisk inspektion

Produkten måste inspekteras minst en gång var sjätte månad. Mer frekventa inspektioner kan krävas om produkterna används eller tvättas oftare än normalt. Kontakta en representant för Hillrom för information om protokoll. Hillrom rekommenderar att produkten endast används under dess förväntade livslängd.

Förväntad livslängd

Produkten har en förväntad livslängd på 3 år vid normal användning. Livslängden varierar beroende på material, användningsfrekvens, tvättrutiner och belastning. Hillrom rekommenderar att produkten endast används under sin förväntade livslängd.

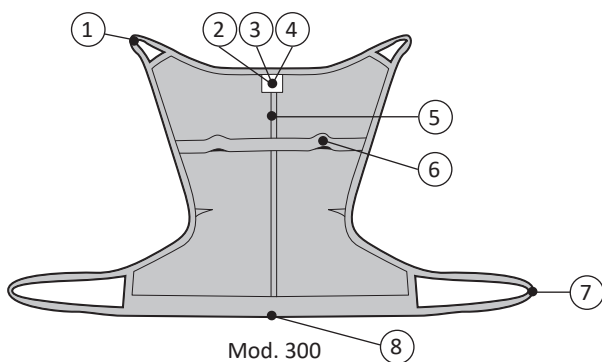
Återvinningsinstruktioner


Hela lyftselen, inklusive lator, polstringsmaterial osv. ska sorteras som brännbart avfall.

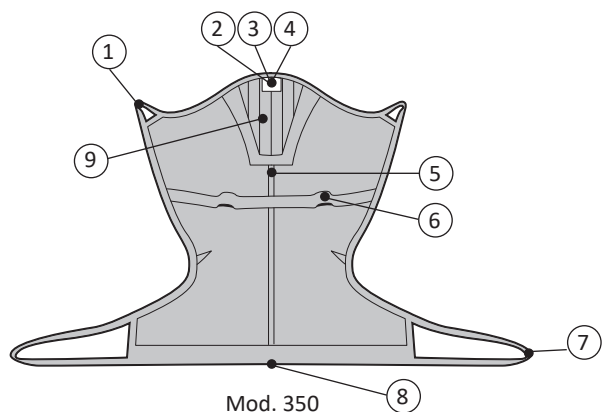
Hillrom gör utvärderingar och vägleder användarna om säker hantering och kassering av produkter för att förebygga skador, inklusive, men inte begränsat till, skärsår, sticksår, skrubbsår och eventuell rengöring och desinficering av den medicintekniska utrustningen efter användning och före kassering. Kunderna bör följa alla federala, statliga, regionala och/eller lokala lagar och förordningar som gäller säker kassering av medicintekniska produkter och tillbehör.

Om du är tveksam ska du i första hand kontakta Hillroms tekniska support för att få råd om säker kassering.

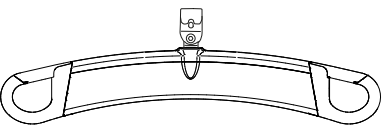
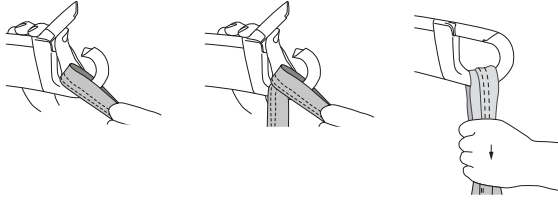
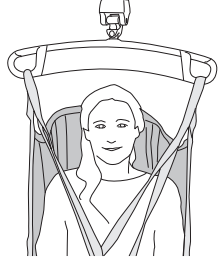
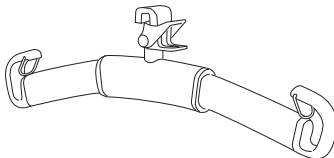
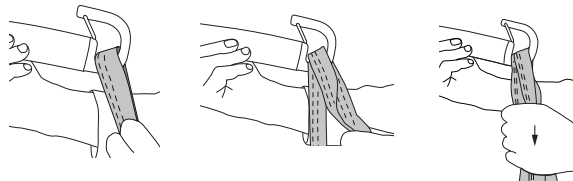

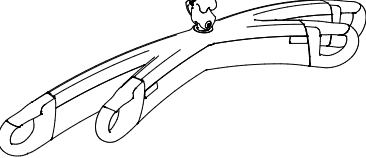
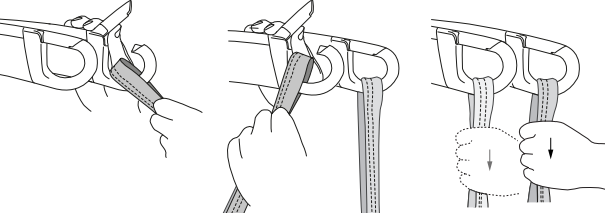
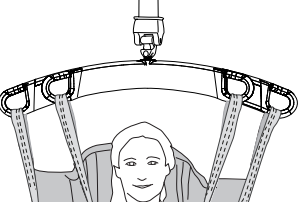
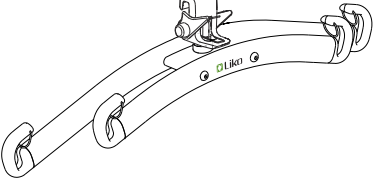
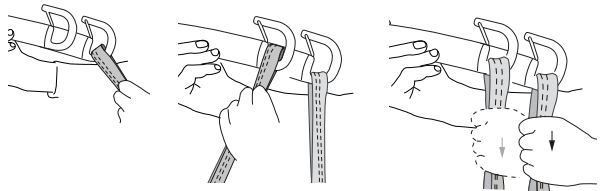
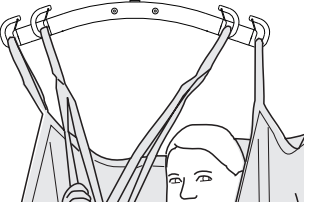
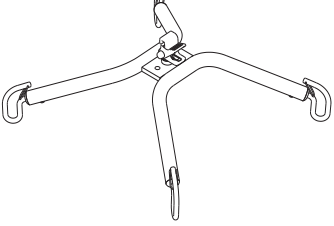
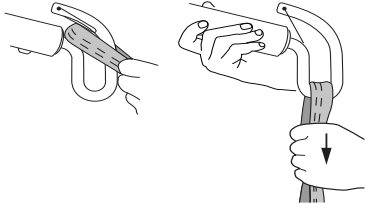
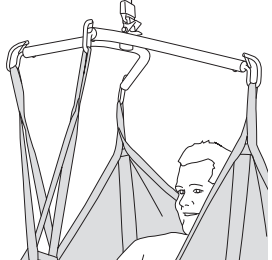
Definitioner



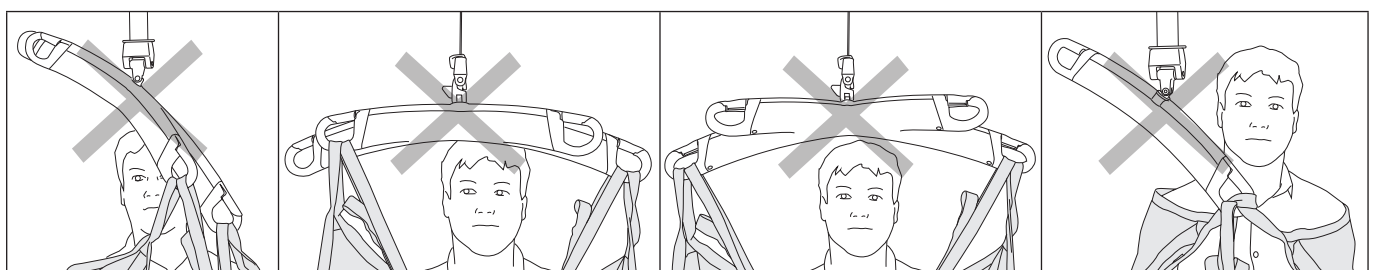
1. Övre bandögla
2. Produktetikett, inklusive:
Tillverkningsår och -månad ()
Serienummer (**SN**)
3. Etikett: Periodisk inspektion
4. Etikett: Individmärkning (Belongs to)
5. Mittbakband med storleksmarkering:
(S = orange, M = gul, L = blå, XL = svart)
6. Handtag
7. Nedre bandögla
8. Nedre kant
9. Mjukt huvudstöd (mod. 350)



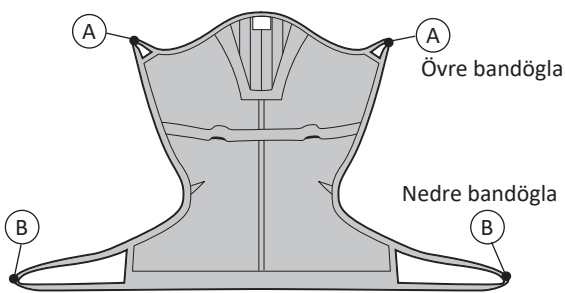
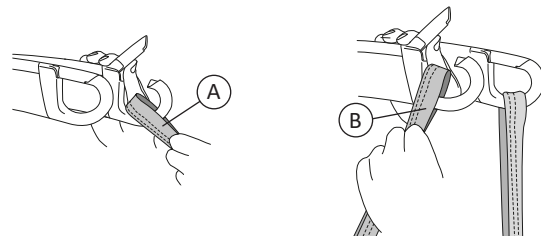
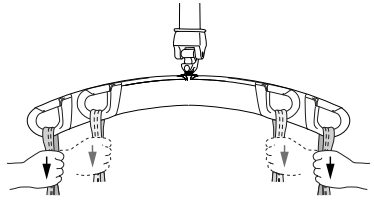
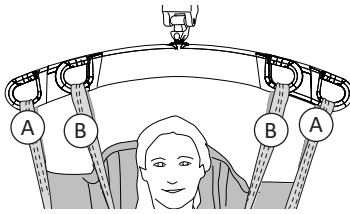
Koppla en lyftsele till olika lyftbyglar

Lyftbygel	Lyftselens öglor till lyftbygelns krokar	Rätt
 <p data-bbox="279 492 422 526">SlingGuard</p>		
 <p data-bbox="287 784 406 817">Universal</p>		
 <p data-bbox="247 1075 454 1108">SlingGuard Twin</p>		
 <p data-bbox="255 1366 438 1400">Universal Twin</p>		
 <p data-bbox="279 1668 414 1702">Kryssbygel</p>		

Fel!



Hur du kopplar Comfortsele Plus till en lyftbygel med 4 krokar (twinbyglar och kryssbyglar)

 <p>A Övre bandögla</p> <p>B Nedre bandögla</p>	<p>1.</p> 
<p>2.</p> 	<p>3.</p>  <p>Bilderna 1, 2 och 3 visar en twinbygel men samma tillämpning gäller för kryssbyglar och lyftbyglar med sidobyglar.</p>

Olika lyftbyglar

<p>Universalbygel 450* Art.nr 3156075</p>	<p>SlingGuard 450* Art.nr 3308020</p>	<p>Universalbygel 670 Twin* Art.nr 3156077</p>	<p>SlingGuard 670 Twin* Art.nr 3308040</p>
<p>Kryssbygel 450* Art.nr 3156021</p>	<p>Kryssbygel 670* Art.nr 3156018</p>	<p>Universal Sidobyglar 450 Art.nr 3156079</p>	<p>* Lyftbyglarna finns i olika utföranden, se produktlistan.</p>

Välja storlek på lyftsele

⚠ Använd endast en sele som är rätt storlek för patienten. Rätt storlek måste bedömas av en utbildad medhjälpare.

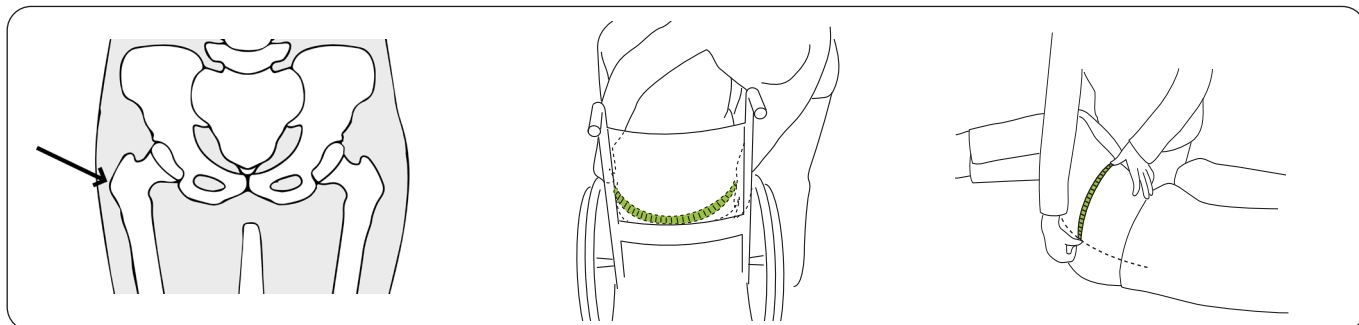
Annars kan patienten fastna eller kvävas.

Mätningen av höftbredd på brukaren och på lyftselen ger vägledning vid val av storlek på lyftselen. Jämför mätningen av brukaren (se instruktion för mätning) och mätningen av lyftsele (se tabell eller instruktion för mätning).

Välj rätt storlek:

Välj en lyftsele med en höftbredd som är inom +/- 8 cm av patientens höftbreddsmätning.

Mät brukarens höftbredd enligt följande:

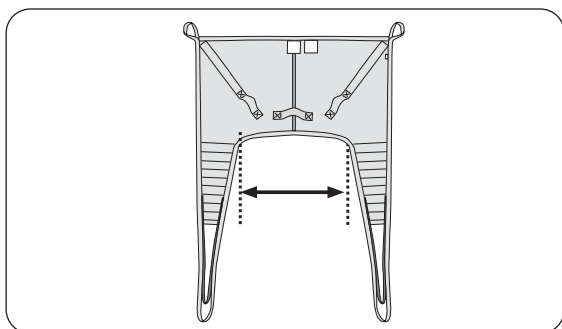


Trokanter: Trokanter är den del av lårbenet som kan kännas vid brukarens höft. Applicera försiktigt tryck för att hitta trokanterna för mätning.

Alternativ A. Med brukaren lutad framåt, mät höftbredden på den bredaste platsen, dvs från den ena trokantern till den andra trokantern.

Alternativ B. Med brukaren liggande på sidan mäter du från trokantern till mittlinjen/ryggraden och multiplicerar med 2.

Se "Mått" på sidan 8 för lyftselen höftbredd enligt följande:



Mät avståndet mellan lyftselen benstöd.

Höftbredd, mått Comfortsele Plus mod 300

Storlek på lyftsele	Höftbredd
S	46 (18)
M	56 (22)
L	77 (30)
XL	81 (32)

Alla mått är i cm (tum).

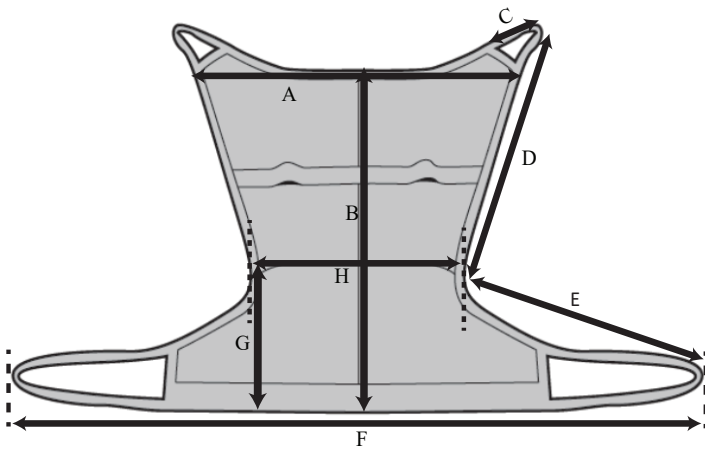
Höftbredd, mått Comfortsele Plus mod 350

Storlek på lyftsele	Höftbredd
S	45 (18)
M	54 (21)
L	66 (26)
XL	67 (26)

Alla mått är i cm (tum).

Mått

Comfortsele Plus mod 300



- A: Axelbredd
- B: Mittstöd, bak
- C: Axelögla, längd
- D: Sidostöd, bak, öppning
- E: Sidostöd, fram, öppning
- F: Benstöd för underben och lår
- G: Längd höft till knä
- H: Höftbredd lyftsele

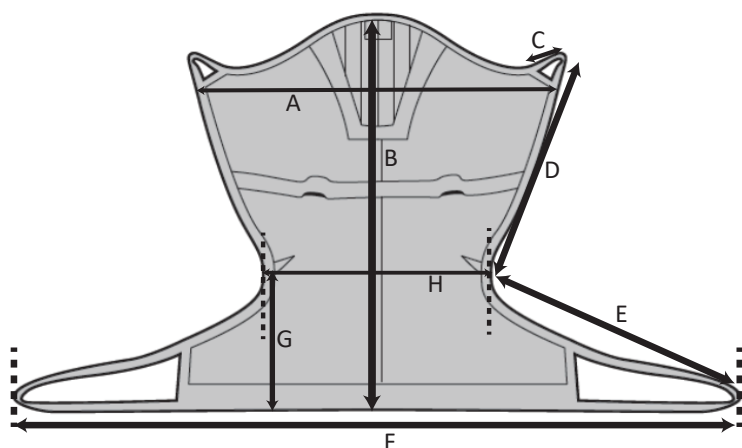
Storleksmått i centimeter

STORLEK	A	B	C	D	E	F	G	H	Maxlast (kg)	Art. nr.
S	87	85	15	79	75	171	34	47	200	35300304
M	100	100	15	81	78	179	37	56	200	35300305
L	107	121	15	83	66	182	38	78	200	35300306
XL	106	128	15	89	77	205	38	80	300	35300307

Storleksmått i tum

STORLEK	A	B	C	D	E	F	G	H	Maxlast (lb)	Art. nr.
S	34	34	6	31	30	67	13	19	440	35300304
M	39	40	6	32	31	71	15	22	440	35300305
L	42	48	6	33	26	72	15	31	440	35300306
XL	42	51	6	35	30	81	15	32	660	35300307

Comfortsele Plus, Mod 350



- A: Axelbredd
- B: Mittstöd för bakhuvud och nacke
- C: Axelögla, längd
- D: Sidostöd, bak, öppning
- E: Sidostöd, fram, öppning
- F: Benstöd för underben och lår
- G: Längd höft till knä
- H: Höftbredd lyftsele

Storleksmått i centimeter

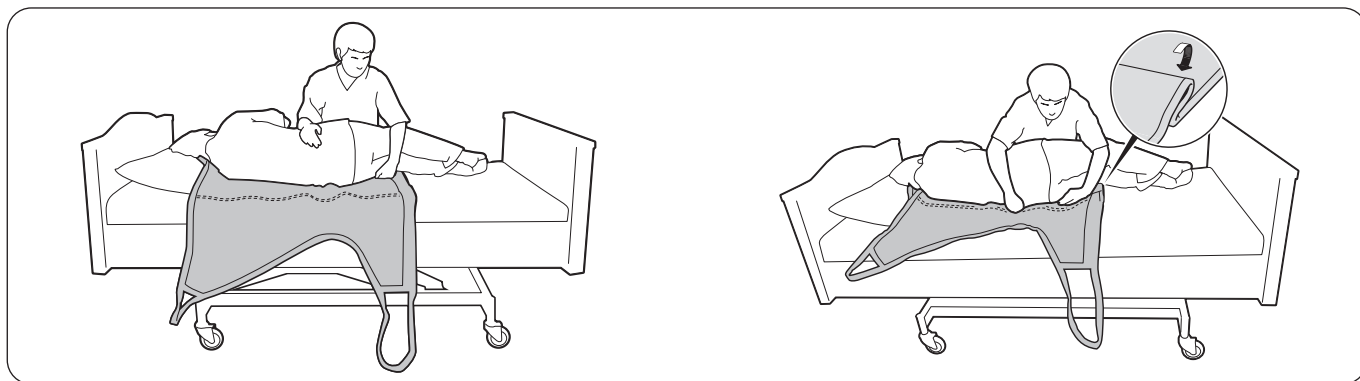
STORLEK	A	B	C	D	E	F	G	H	Maxlast (kg)	Art. nr.
S	92	120	11	65	70	155	34	47	200	35350304
M	113	136	11	77	81	184	38	56	200	35350305
L	121	145	11	83	81	193	41	67	200	35350306
XL	127	153	11	91	90	212	40	67	300	35350307

Storleksmått i tum

STORLEK	A	B	C	D	E	F	G	H	Maxlast (lb)	Art. nr.
S	36	47	4	26	28	61	13	19	440	35350304
M	45	54	4	30	32	72	15	22	440	35350305
L	48	57	4	33	32	76	16	27	440	35350306
XL	50	61	4	36	35	84	16	27	660	35350307

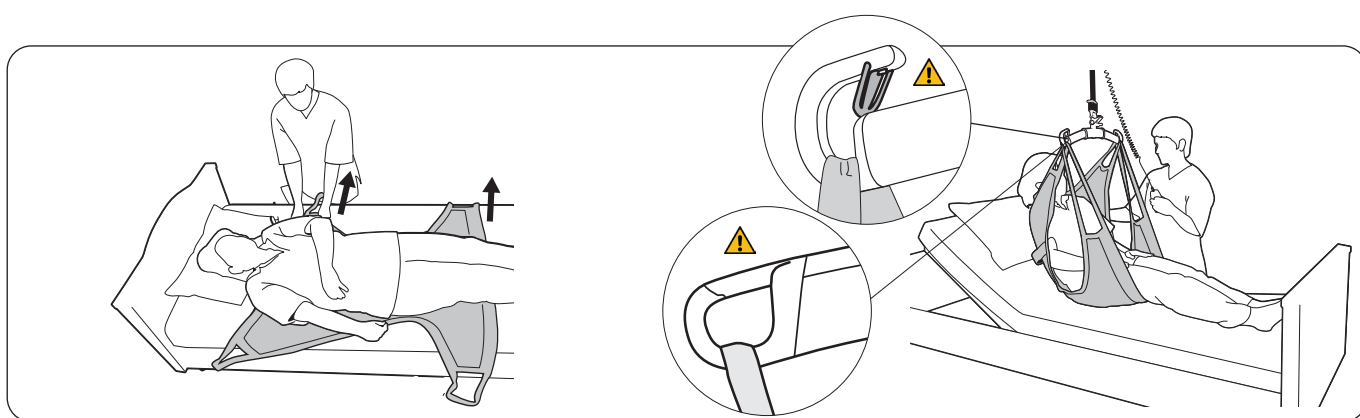
Lyft från liggande

Tänk på din egen arbetsställning och patientens komfort. Använd sängens höjnings- och sänkingsfunktion.



Vänd patienten mot dig så att patienten inte faller ur sängen. Placera lyftselen så långt in under brukaren som möjligt och med nederkanten strax nedanför brukarens knäveck.

Lägg lyftselen i ett par veck så att dess mittbakband följer patientens ryggrad när sedan patienten varsamt vänds tillbaka.



Dra varsamt ut lyftselen på andra sidan. Kontrollera att brukaren ligger mitt på lyftselen. Justera placeringen vid behov. Nederkanten av lyftselen bör vara strax nedanför brukarens knäveck.

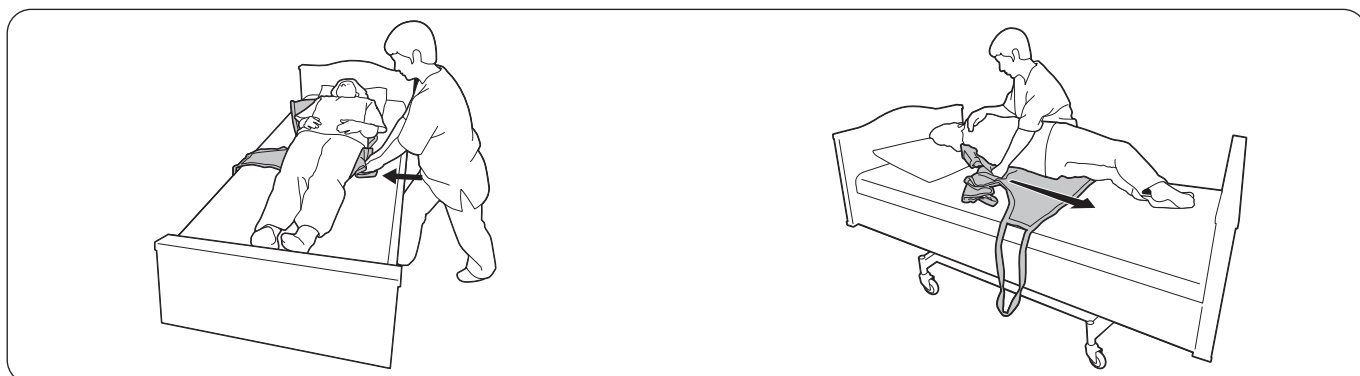
Res upp ryggstödet. Koppla först på de övre bandöglorna på lyftbygeln, sedan de nedre bandöglorna. Se sidan 5 och sidan 6 för instruktioner om hur du kopplar lyftselen till olika lyftbyglar. Lyft upp brukaren. När patienten är lyft kommer lyftselen nedkant att vara placerad ca 0–10 cm ovanför knävecket.

Alternativ metod för att applicera lyftselen: För brukare som ej kan vändas på sidan kan glidlakan användas för applicering av lyftele i rygläge. Två glidlakan placeras under brukaren och lyftselen appliceras genom att den dras mellan glidlakan. Kontakta den lokala Hillrom-representanten om du vill ha mer information.

Återgå till liggande

Tänk på din egen arbetsställning och patientens komfort. Använd sängens höjnings- och sänkingsfunktion. Sänk ner brukaren till sängen och koppla loss lyftselen bandöglor från lyftbygeln.

Borttagning av lyftselen



Vik in lyftselen under sig själv och tryck in den så långt under brukaren som är möjligt.

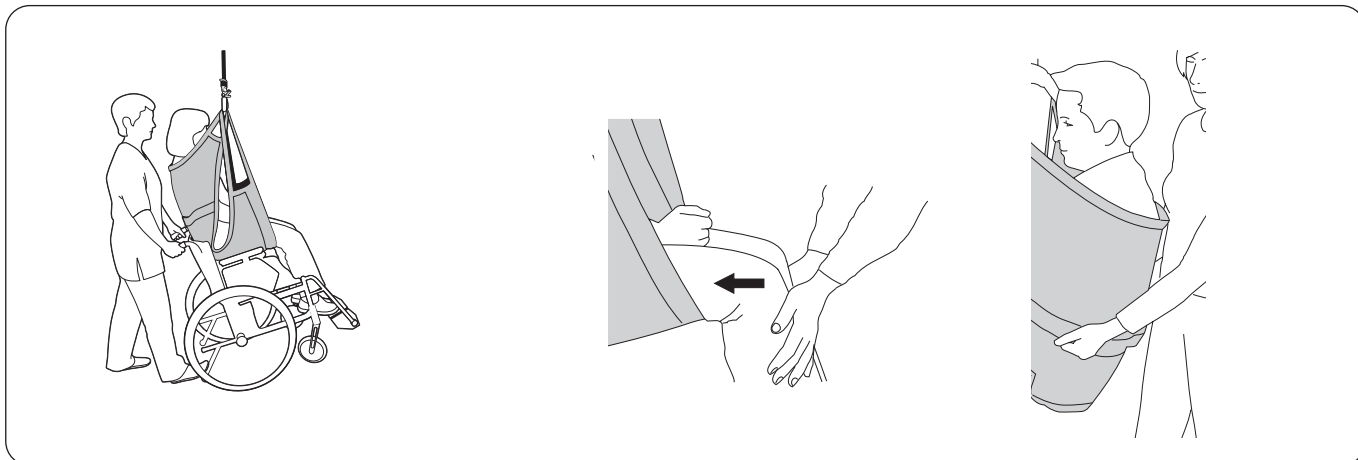
Vänd brukaren varsamt mot dig. **Tips:** Använd lyftselen för att underlätta vändningen. Dra försiktigt bort lyftselen.

Lyft från golv

Vid lyft från golv rekommenderar vi **Liko Comfortsele Plus Hög, mod. 350**, som ger bra stöd för huvudet.

Lyft till sittande

Vid placering i rullstol eller stol är det viktigt att patienten kommer tillräckligt långt bak för att sitta bekvämt och säkert. Det finns flera sätt att åstadkomma detta.



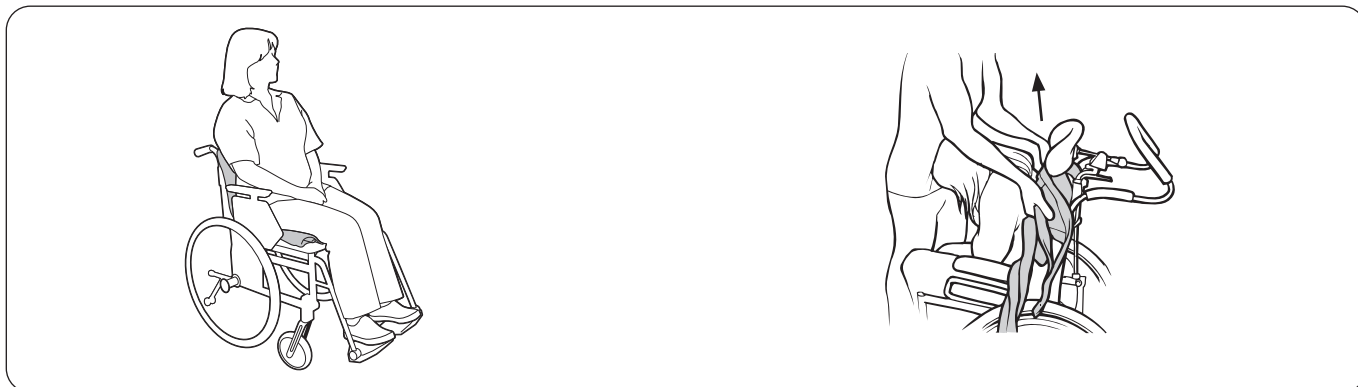
När en patient placeras i en rullstol: Luta stolen bakåt medan patienten sänks ned. Låt stussen glida ned längs med ryggstödet den sista biten. Kontrollera rullstolens vinkel med foten på tippstödet.

När en patient placeras i en stol eller på en toalett (alternativ metod för rullstol): Tryck försiktigt på patientens knä vid nedsänkningen så att stussen styrs in mot ryggstödet på stolen eller rätt position på toaletten. Om det finns handtag på lyftselen kan du använda dem för att styra.

⚠ Använd inte handtagen för att lyfta! För stor påfrestning på handtagen kan leda till att lyftselen går sönder.

Borttagning av lyftsle i stol/rullstol/toalett

Vi rekommenderar att du tar bort lyftselen efter överflyttning. Lämna inte lyftselen på när du flyttar en patient till en toalett.



Efter genomfört lyft till stol eller rullstol kopplas bandöglorna loss från lyftbygeln och lyftselen viks undan.

Avlägsna lyftselen genom att försiktigt dra den uppåt.

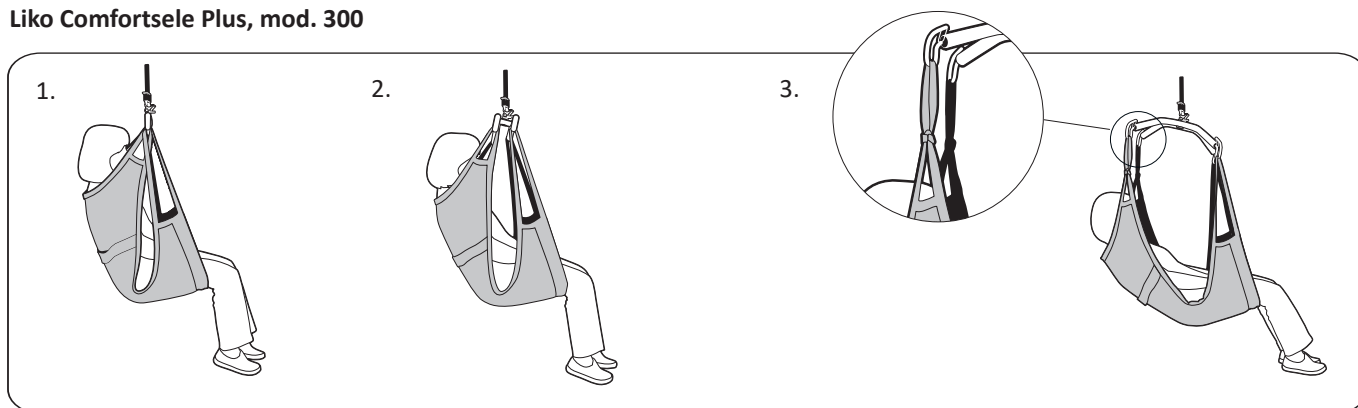
Lyft från rullstol

⚠ Kontrollera att lyftselen är korrekt placerad innan brukaren överflyttas från rullstolen.

Ibland kan brukaren ha glidit fram i rullstolen och därmed hamnat längre fram på lyftselen. Lyftselen bör täcka minst halva lårets undersida för att lyftet ska utföras på ett säkert sätt. Om den inte gör det bör brukaren positioneras manuellt i ett lämpligt läge.

Olika sittställningar beroende på val av lyftbygel

Liko Comfortsele Plus, mod. 300



1. **Liko Comfortsele Plus, mod. 300** i kombination med **Liko Universalbygel 450** ger en upprätt sittställning.

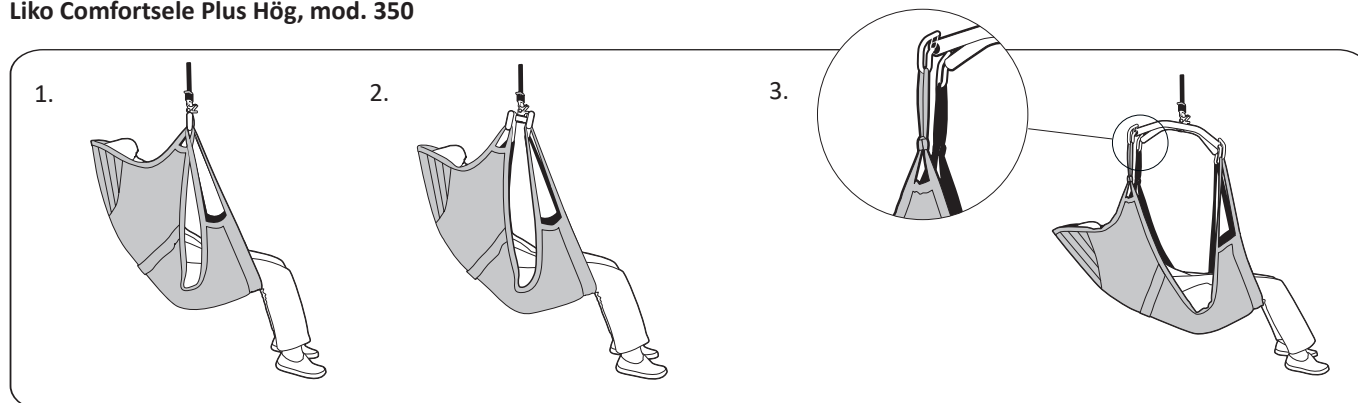
2. **Liko Comfortsele Plus, mod. 300** i kombination med en twinbygel 670 ger en något tillbakalutad sittställning samt mer utrymme för axlarna.

3. **Liko Comfortsele Plus, mod. 300** i kombination med **Liko Kryssbygel 450** eller 670 ger en tillbakalutad sittställning med mindre böjd höftled. Kryssbygel 670 ger dessutom mer utrymme för axlarna.

Liko Universalbygel 450 i kombination med sidobyglar ger samma grad av tillbakalutad sittställning.

⚠ Vid dessa kombinationer under punkt 3 ska 12 cm Förlängningsöglor **alltid** användas på de övre bandöglorna. Förvissa dig om att lyftselens nederkant är i nivå med knävecken vid lyft. Detta gäller även i kombination med den äldre modellen av **Liko Kryssbygel**.

Liko Comfortsele Plus Hög, mod. 350



1. **Liko Comfortsele Plus, mod. 350** i kombination med **Liko Universalbygel 450** ger en bekväm, tillbakalutad sittställning.

2. **Liko Comfortsele Plus, mod. 350** i kombination med en twinbygel 670 ger en tillbakalutad sittställning med mindre böjd höftled samt mer utrymme för axlarna.

3. **Liko Comfortsele Plus, mod. 350** i kombination med **Liko Kryssbygel 450** eller 670 ger en halvliggande sittställning. Kryssbygel 670 ger dessutom mer utrymme för axlarna.

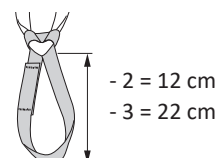
Liko Universalbygel 450 i kombination med Sidobyglar ger samma grad av tillbakalutad sittställning.

⚠ Vid dessa kombinationer under punkt 3 ska 12 cm Förlängningsöglor **alltid** användas på de övre bandöglorna. Förvissa dig om att lyftselens nederkant är i nivå med knävecken vid lyft. Detta gäller även i kombination med den äldre modellen av **Liko Kryssbygel**.

Tillbehör

Förlängningsögla, grön, 12 cm
Förlängningsögla, grön, 22 cm
Förlängningsögla, grå, 12 cm
Förlängningsögla, grå, 22 cm

Art.nr 3691102
Art.nr 3691103
Art.nr 3691302
Art.nr 3691303



Översikt för LIKO Comfortsele Plus, mod. 300, 350

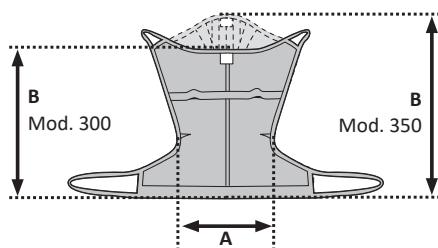
Artikel	Art. nr.	Storlek		Maxlast ¹
Liko Comfortsele Plus, mod. 300	35300304	S	Small	200 kg
Liko Comfortsele Plus, mod. 300	35300305	M	Medium	200 kg
Liko Comfortsele Plus, mod. 300	35300306	L	Large	200 kg
Liko Comfortsele Plus, mod. 300	35300307	XL	Extra large	300 kg
Liko Comfortsele Plus Hög, mod. 350	35350304	S	Small	200 kg
Liko Comfortsele Plus Hög, mod. 350	35350305	M	Medium	200 kg
Liko Comfortsele Plus Hög, mod. 350	35350306	L	Large	200 kg
Liko Comfortsele Plus Hög, mod. 350	35350307	XL	Extra large	300 kg

¹ För bibehållen maxlast krävs lyft/tillbehör avsedda för samma belastning eller mer.

Modell	Storlek		Patientens vikt ²	Bredd (A)	Höjd (B)
300	S	Small	25–50 kg	47 cm	85 cm
300	M	Medium	40–80 kg	56 cm	100 cm
300	L	Large	70–110 kg	78 cm	121 cm
300	XL	Extra large	> 100 kg	80 cm	128 cm
350	S	Small	25–50 kg	47 cm	85 cm
350	M	Medium	40–80 kg	56 cm	100 cm
350	L	Large	70–110 kg	78 cm	121 cm
350	XL	Extra large	> 100 kg	80 cm	128 cm

² Den angivna personvikten är endast vägledning – avvikelser förekommer.

Om brukaren har dålig muskeltonus och blir hopsjunken i Comfortselen bör du överväga en mindre storlek.



Rekommenderade kombinationer

Rekommenderade kombinationer av Comfortsele med LIKO lyftbyglar:	Mini 220	Universalsbygel 350	Universalsbygel 450	Lyftbygel Standard 450	SlingGuard 450	Universalsbygel 600	SlingGuard 670 Twin	Universalsbygel 670 Twin	Kryssbygel 450	Kryssbygel 670	Univ. Sidobyglar + Universal 350	Univ. Sidobyglar + Universal 450
Comfortsele Plus, S	✓	✓	✓	✓	✓				✓ ¹		✓ ¹	✓ ¹
Comfortsele Plus, M	✓	✓	✓	✓	✓	✓	✓	✓	✓ ¹	✓ ¹	✓ ¹	✓ ¹
Comfortsele Plus, L	✓	✓	✓	✓	✓	✓	✓	✓	✓ ¹	✓ ¹	✓ ¹	✓ ¹
Comfortsele Plus, XL	✓	✓	✓	✓	✓	✓	✓	✓	✓ ¹	✓ ¹	✓ ¹	✓ ¹

¹ ⚠ Använd alltid 12 cm förlängningsöglor på de övre bandöglorna.
I sittande position ska lyftselens nederkant vara nära knäveckan.

Förklaring: ✓ = Rekommenderas

Även om det här diagrammet fungerar som vägledning är det viktigt att vara medveten om att olika omständigheter kan göra vissa kombinationer av lyftsele–lyftbygel olämpliga. Godkända kombinationer i matrisen måste fortfarande bedömas och valideras av utbildad vårdpersonal.

Om du vill ha information om kombinationer med andra **Liko** lyftbyglar, kontakta Hillrom.

Övriga kombinationer

⚠ Andra kombinationer av tillbehör/produkter än de som rekommenderas av Liko kan medföra risk för patientens säkerhet. Skador kan uppstå.

Golvo, Hillrom, Liko, Likoguard, Likorall, Multirall, Uno och Viking är varumärken som tillhör Baxter International Inc. eller dess dotterbolag. Alla andra varumärken, produktnamn eller varumärkesbilder som visas häri tillhör respektive ägare.



www.hillrom.com