



Ecofit-hoitosängyt

Sopiva sänky jokaisella

Ecofit-hoitosängyt ovat sähkösäätöisiä, ulkonäöltään kodinomaisia hoitosängyjä. Puuverhoiltu sänky sopii koteihin, tuettuihin asumisyksikköihin sekä laitoksiin. Useiden eri kokojen, ominaisuuksien ja lisävarusteiden ansiosta Ecofit-sänky sopii jokaiselle.

Ecofit-sängyissä on teräksinen sälepohja. Sängyn kantokyky on huomattavasti suurempi kuin tavallisilla hoitosängyillä. Pohja kestää mallista riippuen 220 – 470 kg. Ilmavan sälepohjan kautta sängyssä käytettävä patja tuulettuu, mikä lisää patjan käyttöikää.

Laitojen korkeus on nykyaikainen. Sängyssä voi turvallisesti käyttää jopa 20 cm paksua patjaa.

- Samat lisä- ja varaosat sopivat lähes kaikkiin Ecofit-malleihin.
- Sänky taittuu kasaan kuljetusta ja säilytystä varten.



01/2026



Tuote on CE-merkitty lääkinällinen laite. Täyttää IEC 60601-2-52 -standardin vaatimukset.
Valmistaja: tecfor care GmbH, Saksa.

Ecofit S | Ecofit S Comfort | Ecofit S Long

Suosituimmat ja edullisimmat sänkymallit

Ecofit S-sängyissä on kaikki tarvittavat säädöt. Pohjan pääpuoli ja jalkaosat nousevat ja laskevat yhtä aikaa sekä erikseen. Polvikulma voidaan säätää manuaalisesti useaan eri asentoon. Sängyn korkeus säätyy sähköisesti. Optiona sänkyyn saa trendelenburg-kallistuksen – myös jälkikäteen asennettuna.

Sähkökatkojen aikana sängyn pystyy laskemaan alas. Puiset sivulaidat ovat ala-asennossa huomaamattomat ja tukevat sänkyä. Yläasennossa ne turvaavat putoamiselta.



ERITYISOMINAISUUKSIA:

- taittuu kasaan kuljetusta ja säilytystä varten
- suunniteltu asennettavaksi yhden henkilön toimesta
- 4-osainen metallirunko
- Irrotettavat patjan pidikkeet kummallakin reunalla
- helppo puhdistaa
- kaikki metalliosat on suojakäsitelty
- teräsosien maalipinta RAL 9023 (tumma helmenharmaa)
- sähköisesti säädettävä selkä- ja jalkaosan kallistus
- polvikulman manuaalinen säätö viiteen eri asentoon
- sähköinen korkeudensäätö, säätöväli 42,5 cm
- laskettavat laitaparit (2 kpl)
- 9 V paristo mahdollistaa sängyn laskemisen sähkökatkoksen aikana
- nopea, manuaalinen selkäosan alaslasku
- sängyn alla ei roiku johtoja
- henkilönostimen ja ruokailutason jalokset mahtuvat hyvin sängyn alle.

ECOFIT S

Edullisin ja selkistetty perussänky, jossa on kaikki tarvittavat ominaisuudet.

- runsaasti lisävarusteita
- saatavilla leveydellä 80, 90, 100 ja 120 cm
- saatavilla leveydellä 200 ja 220 cm

ECOFIT S COMFORT

Hoitosänky, jossa Ecofit S -sängyn perusominaisuuksien lisäksi erinomainen selkäosan liukumekanismi. Se siirtää lantiota taaksepäin samalla kun selkäosaa nostetaan. Tämän ansiosta käyttäjä ei valu kohti jalkapäätyä eikä selkäranka pääse pyöristymään.

Comfort-liukumekanismi vähentää alaselän kudosten venytystä ja kipuja. Hyvä istuma-asento tukee yläraajojen liikkuvuutta.

COMFORT-MEKANISMIN HYÖDYT

- erinomainen ergonomia
- miellyttävä asukkaalle
- helpottaa henkilökuntaa
- lisää jalkatilaa istuma-asennossa

ECOFIT S LONG

- pituus 220 cm
- sopii yli 180 cm kille käyttäjille

TEKNISET TIEDOT

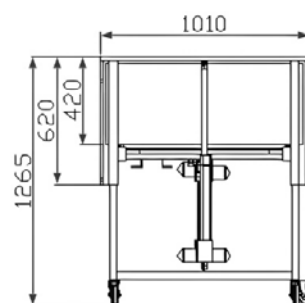
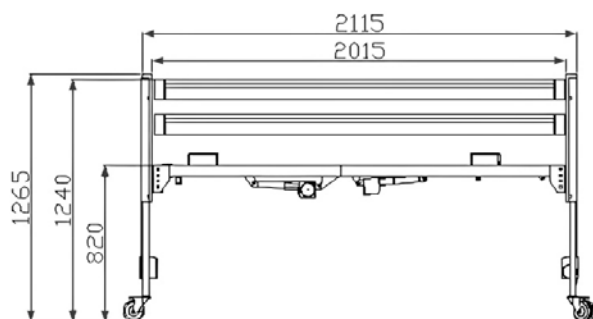
Selkänojan kallistuskulma	0-70°
Jalkaosan nostokulma	0-30°
Korkeudensäätö S	38,5-81 cm
Pyörät	lukittavat, 4×10 cm
Suurin sallittu kuorma	220 kg
Potilaan enimmäispaino	185 kg
Sängyn paino	85,5 kg (koko 90×200 cm)



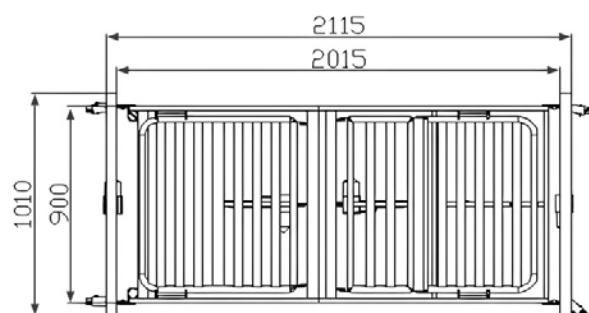
Ecofit-sängyt taittavat manuaalisesti kasaan kuljetusta ja säilytystä varten.

TEKNISET RAKENNEKUVAT JA MITAT ECOFIT S 90×200 cm

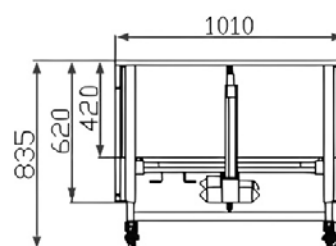
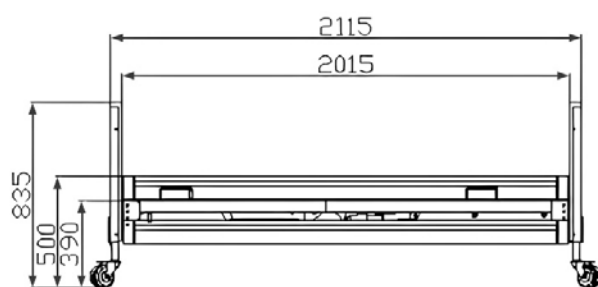
ECOFIT S YLIMMÄSSÄ ASENNOSSA



ECOFIT S YLHÄÄLTÄ



ECOFIT S ALIMMASSA ASENNOSSA



Ecofit S Low | Ecofit S Long-Low

Matala hoitosänky, joka laskeutuu jopa 22 cm:iin



ERITYISOMINAISUUKSIA:

- taittuu mekaanisesti kasaan kuljetusta ja säilytystä varten
- suunniteltu asennettavaksi yhden henkilön toimesta
- 4-osainen metallirunko
- irrotettavat patjan pidikkeet kummallakin reunalla
- helppo puhdistaa
- kaikki metalliosat on suojakäsitelty
- teräsosien maalipinta RAL 9023 (tumma helmenharmaa)
- sähköisesti säädettävä selkä- ja jalkaosan kallistus
- polvikulman manuaalinen säätö viiteen eri asentoon
- sähköinen korkeudensäätö, säätöväli 42,5 cm
- laskettavat laitaparit (2 kpl)
- 9 V paristo mahdollistaa sängyn laskemisen sähkökatkoksen aikana
- nopea, manuaalinen selkäosan alaslasku
- sängyn alla ei roiku johtoja
- henkilönostimen ja ruokailutason jalakset mahtuvat hyvin sängyn alle



Ecofit S Low -mallin pyörä lukituksella.

ECOFIT S LOW

- sopii lyhyille käyttäjille (pituus alle 160 cm)
- sopii käyttäjille, joilla on vaara pudota sängystä
- sopii käyttäjille, jotka siirtyvät sänkyyn pyörätuolista, jonka istumakorkeus on alle 50 cm
- saatavilla leveydellä 80, 90, 100 ja 120 cm

ECOFIT S LONG-LOW

- patja-alan pituus 220 cm
- sopii yli 180 cm pitkille
- monikäyttöisin mitoitus, sopii kaikille käyttäjille

TEKNISET TIEDOT

Selkänojan kallistuskulma	0-70°
Jalkaosan nostokulma	0-30°
Korkeudensäätö	22-64 cm
Pyörät	lukittavat, 4x7,5 cm
Suurin sallittu kuorma	220 kg
Potilaan enimmäispaino	185 kg
Sängyn paino	85,5 kg (koko 90x200 cm)
Polvikulman säätö	manuaalinen, viisi eri asentoa

Ecofit Xtra

Teknisesti edistyksellinen raskasta kuormaa kestävä hoitosänky



Tämä vahvarakenteinen sänky on kehitetty erityisesti yli-painoisia ihmisiä varten. Xtra sopii hyvin myös käyttäjille, jotka vaativat vahvemman sängyn esimerkiksi voimakkaan liikehinnan vuoksi.

Kestävä rakenne takaa tuotteelle pitkän käyttöiän. Sänky on käytössä mukava ja mahdollistaa monipuolisten hoitotoimintojen suorittamisen.

Ecofit Xtraa on saatavana leveydellä 120 ja 140 cm sekä kahdella pituudella 200 ja 220 cm.

MUISTA PATJA!

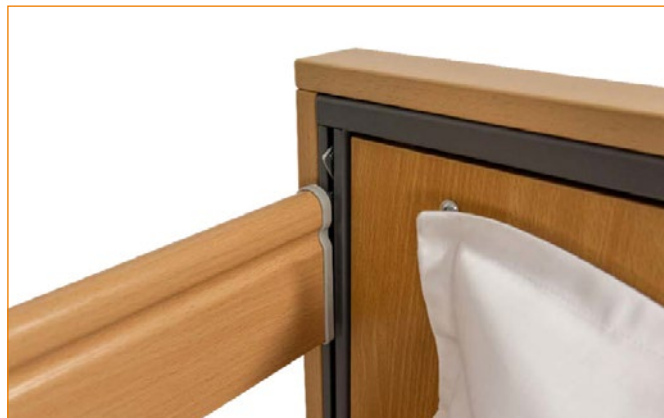
Raskas käyttäjä tarvitsee erikoispatjan, joka pienentää kudoksiin kohdistuvaa painetta, jotta verenkierto ei heikkene. Asennon vaihtaminen on kevyempää, kun patja ei upota. Patjan koon täytyy sopia sänkyyn. Kysy lisää asiantuntijoiltamme.

TEKNISET TIEDOT

Selkänojan kallistuskulma	0-70°
Jalkaosan nostokulma	0-30°
Korkeudensäätö	27-69,5 cm
Pyörät	lukittavat, 4x7,5 cm 380 kg
Suurin sallittu kuorma	Xtran erikoisversio sopii käyttäjille, joiden maksimipaino on 400 tai 500 kg
Polvikulman säätö	manuaalinen, viisi eri asentoa
Virtalähde	24 V
Sivukaiteet	alumiini
Hätälasku	9 voltin akulla sähkökatkon sattuessa
Suojausluokka	IPX4
Käsisäädin	Säädöt lukittavissa

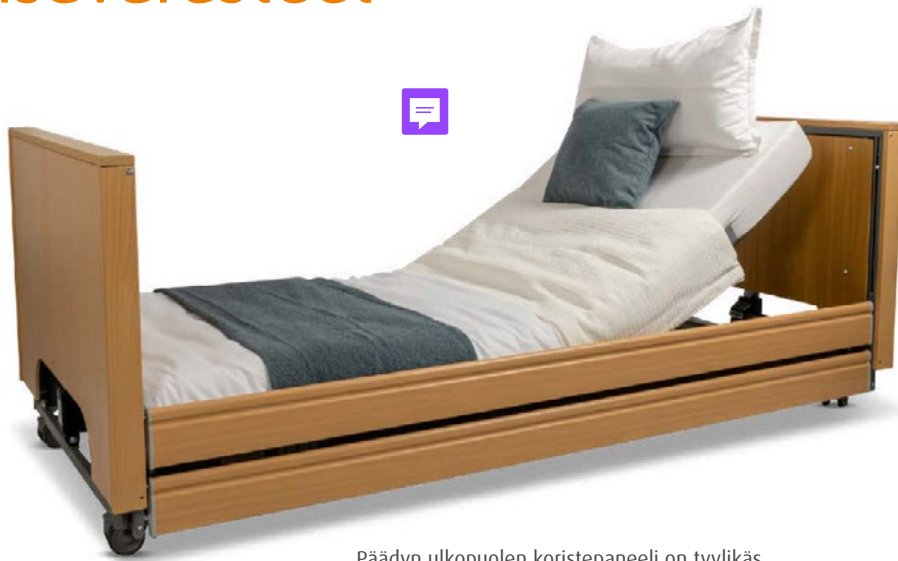


Xtrassa on vakiona ulkopäätyjen koristepaneelit.



Kaikissa Ecofit-malleissa sivulaiteiden painikkeet ja liukumekanismi ovat kulutusta kestävästä terästä.

Ecofit lisävarusteet



Päädyn ulkopuolen koristepaneeli on tyylikäs.

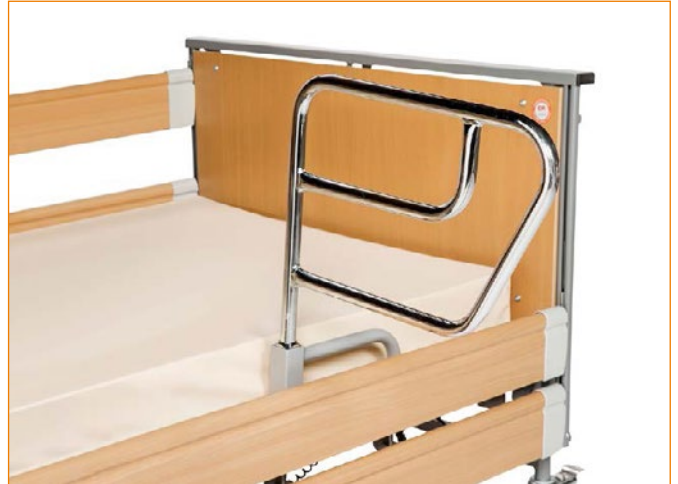
- keskuslukitus (80 ja 90 cm malleihin)
- päätyjen koristepaneeli, joka peittää ulkopuolelta päätyjen nostoputken
- kohottautumisteline, maksimipaino 80 kg tai 160 kg
- metallinen sivunousutuki Ecofit
- kääntyvä sivunousutuki Ecofit PRO
- korotettu laita (korotus 18 cm)
- laitasuoja
- pehmustettu laitasuoja
- pidennysosa 20/220 cm pitkä sänky
- yövalo automaattitunnistimella hämärässä
- ruokailutaso laitojen päälle, ripustettavissa sängyn päätyyn säilytystä varten
- ruokailutaso pyörillä, korkeussädetty ja kallistettava
- yöpöytä
- yöpöytä ruokailutasolla
- Trendelenburg/Anti-trendelenburg-kallistus
- kaksi- tai kolmiosainen laitajärjestelmä
- alumiiniset sivulaidat
- tippateline
- seinäsuoja
- sängyn kuljetuskärri pyörillä



Kohottautumistelineessä on 80 tai 160 kg painoraja.



Ecofit- ja Ecofit PRO -sivunousutuet kiinnitetään sängyn runkoon ilman työkaluja. Sama nousutuki käy sängyn kummallekin puolelle.



Ecofit PRO -nousutuki kääntyy sängyn suuntaisesti ja pois päin. PRO:n voi nostaa pois tieltä esim. hoitotilanteissa.



Sänkyyn saa lukuvalon ja sängyn alle liikutunnistimella hämärässä toimivan lattiavalon.



Pehmustettu laitasuoja estää kolhuja sekä raajoja joutumasta laitosten väliin.



Korotettu sivulaita lisää laidan korkeutta 18 cm.



Seinänsuoja estää seinän naarmuuntumisen.

Ecofit-sängyt

TUOTENIMI	LEVEYS (cm)	PITUUS (cm)	KORKEUS-SÄÄTÖ (cm)	SUURIN SALLITTU KUORMA (kg)	MAX KÄYTTÄJÄPAINO (kg)	ULKOMITTA LEVEYS (cm)	ULKOMITTA PITUUS (cm)
Ecofit S 80	80	200	38,5-81	220	185	91	211,5
Ecofit S 90	90	200	38,5-81	220	185	101	211,5
Ecofit S 100	100	200	38,5-81	220	185	111	211,5
Ecofit S 120	120	200	38,5-81	220	185	131	211,5
Ecofit S 80 Comfort	80	200	38,5-81	220	185	91	211,5
Ecofit S 90 Comfort	90	200/220	38,5-81	220	185	101	211,5 / 231,5
Ecofit S 80 Low	80	200	22-64	220	185	91	211,5
Ecofit S 90 Low	90	200	22-64	220	185	101	211,5
Ecofit S 100 Low	100	200	22-64	220	185	111	211,5
Ecofit S 120 Low	120	200	22-64	220	185	131	211,5
Ecofit S 90 Long	90	220	38,5-81	220	185	101	231,5
Ecofit S 100 Long	100	220	38,5-81	220	185	111	231,5
Ecofit S 120 Long	120	220	38,5-81	220	185	131	231,5
Ecofit S 90 Long-Low	90	220	22-64	220	185	101	231,5
Ecofit S 100 Long-Low	100	220	22-64	220	185	111	231,5
Ecofit S 120 Long-Low	120	220	22-64	220	185	131	231,5
Ecofit Xtra	120	200	27-69,5	380 (480, 580)	300 (400, 500)	134/154	219
Ecofit Xtra	140	200	27-69,5	380 (480, 580)	300 (400, 500)	134/154	219
Ecofit Xtra	120	200	27-69,5	380 (480, 580)	300 (400, 500)	134/154	219
Ecofit Xtra	140	200	27-69,5	380 (480, 580)	300 (400, 500)	134/154	219

Tuote on CE-merkitty lääkinällinen laite. Täyttää IEC 60601-2-52 -standardin vaatimukset. Suojaluokka IPX4
Valmistaja: tecfor care GmbH, Saksa.

Sänky-
valikoimamme
kehittyy ja kasvaa
jatkuvasti. Jos et
löydä sopivaa -
ota yhteyttä!